



## Tarifa de precios / price list

Equipamientos y sistemas de frío comercial  
Equipment & commercial cooling systems



# CORECO

01-06-2023

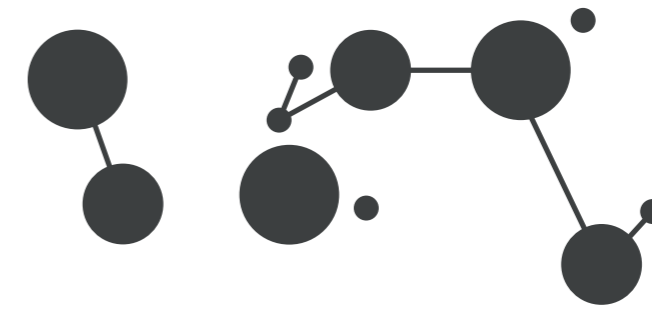


# CORECO

infinite projects by coreco



EVOLUCION unida a la experiencia del usuario  
EVOLUTION linked to user experience



La capacidad para adaptar nuestra fabricación a las necesidades del mercado, es un ejercicio que empieza por estudiar el día a día de los profesionales que comparten gran parte del día con nuestros productos.

siempre estuvimos comprometidos con la funcionalidad de los elementos con los que más se interactúa, motivo por el cual siempre pusimos toda la atención en que estos componentes tuvieran la mayor sencillez posible, con diseños que hicieran más sencilla la experiencia del usuario.

La geometría de nuestros tiradores siempre han estado adaptados a la postura natural que la mano y el cuerpo adoptan a la hora de acceder al interior de las puertas o cajones, terminando por unificar todo lo anterior, en el actual diseño que unifica toda la experiencia de estos últimos 30 años.

La posición y orientación de los controladores digitales, también están adaptados a la experiencia del usuario, con la intención de mejorar la lectura y accesibilidad a la botonera.

Las nuevas puertas de cristal, con frontal decorado en color gris grafito, refuerzan la moderna estética de nuestras mesas y armarios, destacando la rotura de líneas tradicionales con marcos perimetrales cerrados.

The capacity to adapt our manufacturing to market needs, is an experience that begins by studying the day-by-day of professionals who share a large part of the day with our products.

We've been always committed to the functionality of the most interacted components. We pay all attention to make these components as simple as possible, designed to get easier the user experience.

The geometry of our handles has always been adapted to the natural posture of hand and body when accessing the interior of the doors or drawers, finally, we have put all the previous knowledge in the current design that unifies all the experience of these last 30 years.

The position and inclination of the digital controllers are also adapted to the user's experience, with the intention of improving the display reading and keypad accessibility.

New glass doors design, with decorated front in graphite gray, reinforce the modern aesthetics of our tables and cabinets, highlighting the break with traditional lines of closed perimeter frames.

Seguimos ampliando los mercados y para ello, adaptamos nuestros productos a las diferentes necesidades que se nos plantean, ampliando modelos con en objetivo de que CORECO sea considerada una marca de referencia para todos los mercados.

*We continue expanding the markets and for that, we adapt our products to the different needs that arise, expanding models with the aim that CORECO is considered a reference brand for all markets*

Pag. **115-120-121** Armarios para VINOS  
*WINE merchandisers*



Pag. **172 - 175** Armario secado embutidos MIXTO  
*MIXED charcuterie cabinet*



Pag. **194 - 197** Abatidores 10 y 15 bandejas  
*10 and 15 trays Blast Chillers*



Pag. **200 - 201** Mesas y Armarios GN  
*GN counters and cabinets*



Pag. **286 - 287** Vitrina expositora 10 SIN RESERVA  
*Serve over counters 10 WITHOUT COLD STORAGE AREA*



Pag. **286 - 287** Vitrina PESCADO  
*FISH Serve over counter*



Pag. **292 - 293** Vitrina expositora 10 DELICATESSEN coble estante  
*Double shelf serve over counter 10 DELICATESSEN*



Pag. **354 - 355** Vitrina autocontenida EFIMARKET  
*EFIMARKET Self-contained SUPERMARKET display*



Pag. **356 - 363** Vitrina SUPERMARKET semi-mural  
*Low heigh SUPERMARKET display*



ÍNDICE · INDEX

**1** **MESAS REFRIGERADAS**  
*REFRIGERATED COUNTERS*  
pag. **20 - 59**



**GAMA AMERICANA**  
*US RANGE*  
pag. **232 - 249**



**7**

**2** **FAST & cool FOOD**  
pag. **60 - 89**



**VITRINAS EXPOSITORAS**  
*SERVE OVER COUNTER*  
pag. **250 - 303**



**8**

**3** **EQUIPAMIENTO PARA BARES**  
*BAR EQUIPMENT*  
pag. **90 - 131**



**Vitrina expositora MURAL**  
*MULTIDECK display*  
pag. **304 - 339**



**9**

**4** **ARMARIOS REFRIGERADOS**  
*REFRIGERATED CABINETS*  
pag. **132 - 181**



**SUPERMERCADOS**  
*SUPERMARKET*  
pag. **340 - 395**



**10**

**5** **ABATIDORES**  
*BLAST CHILLERS & FREEZERS*  
pag. **182 - 197**

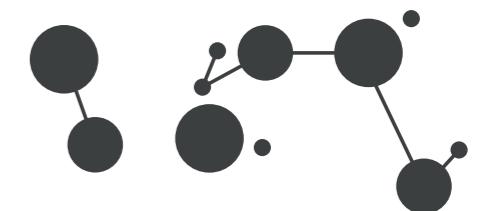


**VITRINAS AUXILIARES**  
*AUXILIAR DISPLAYS*  
pag. **396 - 409**



**11**

**6** **faesor - S-Line**  
pag. **198 - 231**



## HISTORIA - HISTORY

CORECO abre sus puertas por primera vez en 1986 con tan solo doce trabajadores y apenas mil metros cuadrados de instalaciones.

Desarrollamos una innovadora línea de frigoríficos para hostelería, siendo pioneros en el lanzamiento local de un sector que en la actualidad fabrica más del 70% del consumo nacional.

Esta trayectoria enseguida atrae la atención de importantes empresas del sector. Así, CORECO se convierte en proveedor oficial de firmas como Mahou, Coca-Cola, Heineken, Pepsi o Starbucks entre otras, al principio a nivel nacional y posteriormente en sus centrales internacionales de compra.

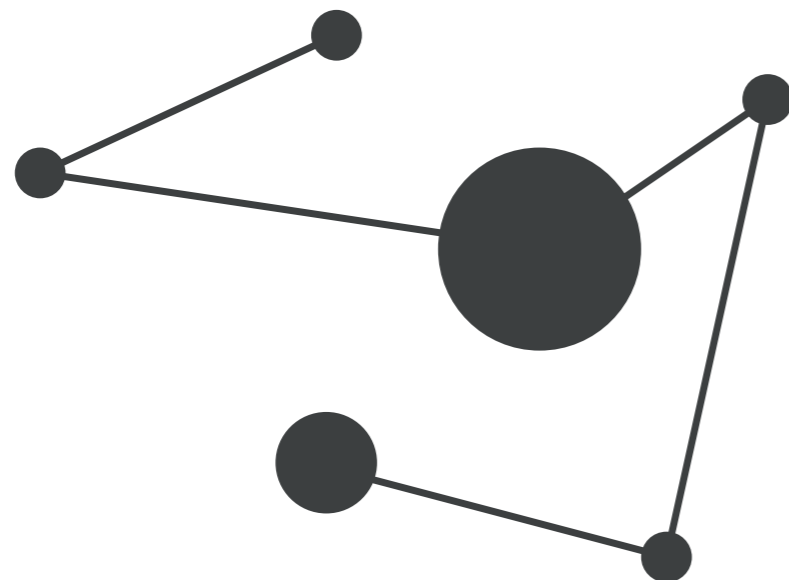
Desde entonces CORECO continúa su desarrollo hasta convertirse en lo que hoy es, una empresa pionera a nivel mundial y un referente para la industria de hostelería y alimentación.

*CORECO first opened its doors in 1986 with only twelve employees and a few thousand square meter facility.*

*We developed an innovative line of refrigerators for the hospitality industry, pioneering the local launch of a sector that currently manufactures more than 70% of national consumption.*

*This track record quickly attracts the attention of leading companies in the sector. Thus, CORECO becomes an official supplier for companies such as Mahou, Coca-Cola, Heineken, Pepsi or Starbucks, among others, initially, at national level, and, later on, at their international procurement centres.*

*Since then, CORECO continued its evolution until becoming what it is today: A pioneering company with worldwide presence and a benchmark in the hospitality and food industry.*



## INSTALACIONES - FACILITIES ●●●



Nuestras instalaciones fabriles se han reunificado en dos centros productivos con una superficie conjunta de más de 40.000 m<sup>2</sup> de zonas para uso social y logístico.

Estamos presentes en los cinco continentes, con una estructura comercial formada por catorce centros comerciales y logísticos distribuidos por todo el territorio nacional, además de otras once delegaciones comerciales en las ciudades más importantes de Europa, África y América, estando presentes en mas de 70 países.

*Our manufacturing facilities have been merged into two production centres with a combined surface area of more than 40,000 m<sup>2</sup> of areas for social and logistical use.*

*We are present in all five continents, with a commercial structure comprising fourteen commercial and logistic centres located all across the national territory, in addition to eleven commercial delegations in the most important cities of Europe, Africa, and America, being present in more than 70 countries.*

## FERIAS INTERNACIONALES - INTERNATIONAL EXHIBITIONS

En CORECO creemos además en la necesidad de participar año tras año en las manifestaciones comerciales más importantes, tanto nacionales como internacionales con el objeto de mantener el continuo contacto con nuestros colaboradores, así como de mostrar las novedades más recientes incorporadas a nuestro extenso catálogo.

*At CORECO we also believe in the need to take part in the most relevant national and international trade events held each year in order to keep permanently in touch with our collaborators, as well as to show the most recent innovations included in our extensive catalogue.*



**Italy, Milan** Covered areas: Europe, America, Asia-Oceania, Middle East and Africa

**Italia, Milán.** Áreas cubiertas: Europa, América, Asia-Oceania, Oriente medio y África



**(PIR) Russia, Moscow.** Covered areas Europe and Eastern European countries

**(PIR) Rusia, Moscú.** Áreas cubiertas: Europa y países de Europa del Este.



**United Arab Emirates, Dubai.** Covered areas: Middle East, Africa

**Emiratos Árabes Unidos, Dubai.** Áreas cubiertas: Oriente Medio, África



**Singapore Expo.** Covered areas: Asia-Oceania

**Singapore Expo.** Áreas cubiertas: Asia-Oceania



**USA.** Covered areas: Nord, center and sud americana

**EE.UU.** Áreas cubiertas: Norte, centro y sudamérica



**IFEMA, Madrid.** Covered areas: Spain and Portugal

**IFEMA, Madrid.** Áreas cubiertas: España y Portugal

## BIENESTAR SOCIAL Y MEDIOMBIENTAL - SOCIAL AND ENVIRONMENTAL WELL-BEING

La consecución del bienestar común es uno de los pilares sobre los que CORECO construye su éxito.

*Achieving the common well-being is one of the pillars upon which CORECO builds its success.*

Nuestra plantilla cuenta en la actualidad con 310 hombres y mujeres que constituyen un ejemplo de esfuerzo común, trabajando todos en la misma dirección con el objeto de lograr alcanzar los retos más exigentes.

*Our workforce is currently made up of 310 men and women who exemplify a joint effort, all working in the same direction in order to achieve the most demanding challenges.*

El respeto de CORECO a la sociedad de la que formamos parte se materializa en tres programas intensivos de investigación:

*CORECO's respect for the society we belong to is reflected in three intensive research programmes:*

- La utilización de elementos totalmente reciclables y no contaminantes para lograr una producción sostenible con el medio ambiente.
- La aportación de soluciones de bajo consumo con un aporte cero de CO<sup>2</sup>
- La reducción de la contaminación acústica que producen nuestros productos.

- *The use of fully recyclable and non-polluting components to achieve environmentally sustainable production lines.*
- *The contribution of low consumption solutions with zero CO<sup>2</sup> contribution*
- *The reduction of noise pollution produced by our products.*

## environment by coreco



## LA CERTIFICACIÓN como herramienta competitiva CERTIFICATION as a competitive tool

Tenemos muy presente que gran parte de nuestro desarrollo es debido al alto nivel tecnológico de nuestros productos. Para ello y cumpliendo con la más estricta normativa internacional, tenemos implantados altos estándares de calidad, utilizando para ello los más sofisticados medios de control a nuestra disposición. Cada proceso de fabricación es supervisado de forma minuciosa para optimizar tanto el rendimiento como el consumo de energía.

En consecuencia, CORECO ha obtenido homologación y certificaciones nacionales e internacionales en normas de higiene, seguridad eléctrica, compatibilidad electromagnética y medioambiental, lo que nos permite exportar a cualquier país del mundo.

Nuestros fabricados cumplen con la actual normativa de la U.E. incorporando la marca de homologación europea.

*Our products comply with current E.U. regulations, and incorporate European homologation marking.*



La calidad y seguridad de nuestros productos y empresa, está asegurada mediante el cumplimiento de las normas certificadas y auditadas por Bureau Veritas:

ISO-9001 : 2015  
ISO 14001 : 2015  
ISO 45001 : 2018

y las directivas correspondientes al mercado CE en cuanto a seguridad eléctrica y compatibilidad eletromagnética, y sus correspondientes a países como Arabia Saudí, Qatar, Kuwait y Rusia.

Los productos fabricados por CORECO, han obtenido homologación en normas de higiene y seguridad eléctrica tan restrictivas y exigentes como son las americanas, estando homologados por ETL. Esto nos permite exportarlos a países de centro y Norte América.

*The quality and safety of our products and company is guaranteed by complying with standards certified and audited by Bureau Veritas:*

ISO-9001 : 2015  
ISO 14001 : 2015  
OHSAS 18001 : 2007

*and with the relevant directives concerning EU marking in terms of electrical safety and electromagnetic compatibility, and their corresponding equivalents for countries such as Saudi Arabia, Qatar, Kuwait, and Russia.*

*The products manufactured by CORECO have been certified in hygiene and electrical safety standards as restrictive and demanding as American regulations, being ETL Listed. This allows us to export them to countries in Central and North America.*



## LABORATORIOS CERTIFICADOS - CERTIFIED LABORATORIES



Es nuestro compromiso ofrecer las soluciones más eficientes en términos de consumo de energía y emisión de Co2, tanto en el proceso productivo como en los equipos.

Estudios realizados recientemente demuestran que el potencial de ahorro de energía llega a superar el 50%.

La aplicación de los nuevos tipos de refrigerantes implica importantes cambios de concepto, tanto en fabricantes como en distribuidores e instaladores. Estos cambios tienen el objetivo de reducir el consumo de energía, poniendo en el mercado equipos cada vez mas eficientes.

CORECO cuenta así con una gama de productos de alta eficiencia energética, contrastada por importantes estamentos europeos y ha conseguido colocar hasta seis de sus referencias entre las mas reconocidas.

Todo este proceso de innovación no sería posible si no contáramos con los laboratorios más avanzados de Europa, además de la dedicación de un experimentado equipo de investigadores.

Estamos convencidos de que la innovación, el continuo servicio y la atención a los clientes debe seguir siendo la señal de identidad de CORECO para afrontar los retos que nos depara el futuro.

*We are committed to offering the most efficient solutions in terms of energy consumption and CO<sub>2</sub> emissions, both in the production process and at equipment level.*

*Recent studies show that the energy saving potential exceeds 50%.*

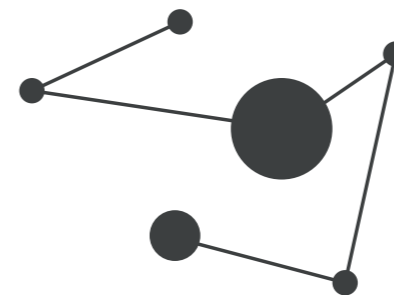
*The application of new types of refrigerants entails significant conceptual changes for manufacturers, distributors, and installers. These changes have the objective of reducing energy consumption, bringing increasingly efficient products into the market.*

*Therefore, CORECO has a highly energy-efficient range of products, endorsed by leading European institutions, and has managed to place up to six of its references among the most widely renown ones.*

*This entire innovation process would not be possible without the most state-of-the-art laboratories in Europe, as well as the dedication of an experienced team of researchers.*

*We are confident that innovation, continuous service and client support must remain as CORECO's hallmark to face the challenges of the future.*

innovation by coreco



La directiva de ECODISEÑO de la UE, ha supuesto importantes cambios de concepto tanto en fabricantes como en los distribuidores e instaladores. Cambios con el objetivo de reducir el consumo de energía, poniendo en el mercado productos vez más eficientes.

Este cambio de conceptos, trae consigo la obligación de mostrar rigor y transparencia en los datos publicados por los fabricantes, implica una labor de constante evolución y revisión de resultados, adecuándolos a una demanda en continuo crecimiento, en mercados donde el grado de eficiencia energética, establece la diferencia competitiva.

CORECO, ofrece una gama de alta eficiencia en mesas y armarios, la cual está contrastada por importantes estamentos europeos, teniendo hasta 6 referencias entre las más reconocidas.

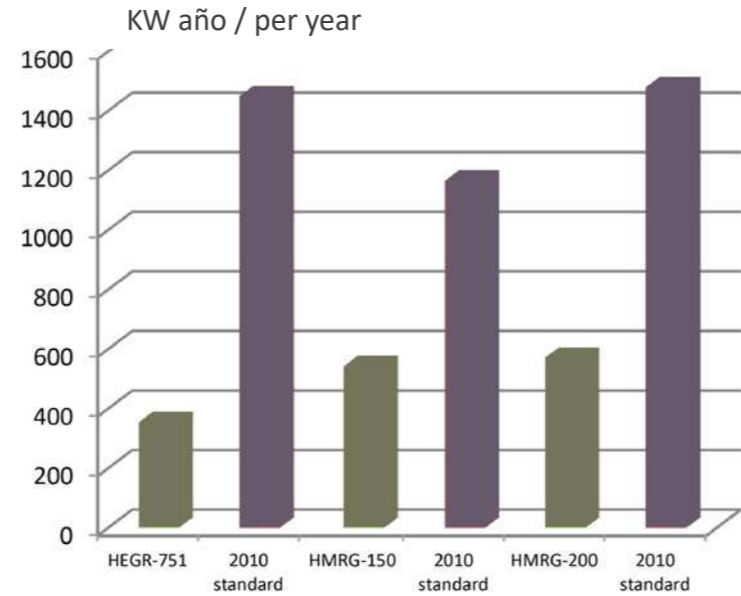
*The implementation of the EU ECODESIGN directive entails significant conceptual changes for manufacturers, distributors, and installers. These changes have the clear objective of reducing energy consumption, bringing increasingly efficient products into the market.*

*This conceptual change involves the obligation for manufacturers to publish rigorous and transparent data, and requires continuous evolution and revision of results, adapting them to a constantly growing demand in markets where the degree of energy efficiency makes a competitive difference.*

*CORECO offers a range of highly efficient tables and cabinets, which is endorsed by leading European institutions, having up to 6 references among the most renowned ones.*

**\*ECOETIQUETADO:** La información relativa a la clase energética se refiere a la mejor configuración disponible para los modelos. Cualquier configuración diferente puede variar la información relativa a la clase energética. Esta configuración se basa en la información disponible en el momento de la publicación de este documento. Para más información, consulte la Base de Datos Europea de Productos de Etiquetado Energético EPREL o póngase en contacto con nuestro Departamento Comercial.

**\*ENERGY LABELLING:** Information regarding the energy class refers to the best configuration available for the model. Another different configuration can vary in the information about the energy class. Also, this setting is based on the information available at the time of publication of this document. For more information, consult the European Database of Energy Labeling Products EPREL or contact our Commercial Department.

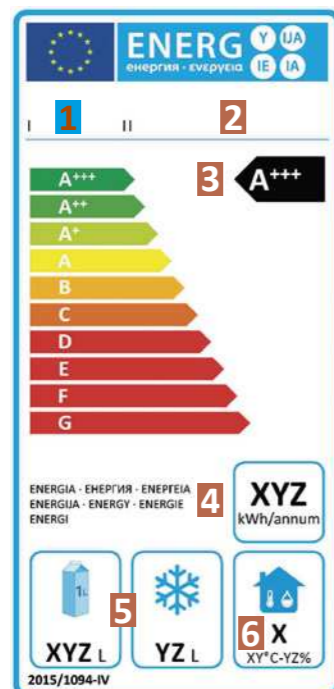


El reglamento 2015/1094 y la directiva 2010/30/UE, determinan que las mesas y armarios refrigerados para uso profesional, deben identificarse con una etiqueta energética con los siguientes campos:

- 1- Fabricante
- 2- Modelo
- 3- Clasificación energética
- 4- Consumo anual
- 5- Volumen NETO
- 6- Clase climática (3, 4 o 5)

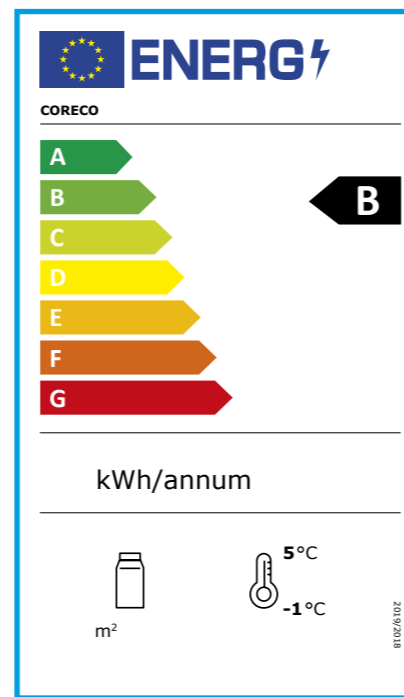
*Regulation 2015/1094 and directive 2010/30/EU establish that refrigerated cabinets and tables for professional use must be identified with an energy label including the following fields:*

- 1- Manufacturer
- 2- Model
- 3- Energy Rating
- 4- Annual consumption
- 5- NET Volume
- 6- Climate class (3, 4 or 5)



El reglamento 2019/2018 y la directiva 2010/30/UE, determinan el ecoetiquetado de equipos para venta directa

*Regulation 2019/2018 and directive 2010/30/EU establish the energy labelling for direct sales equipment*



**GASES refrigerantes**  
Refrigerant GASES

f-gas



Hemos invertido mucho esfuerzo en los últimos años, para mejorar la calidad de nuestros productos. Son más eficientes e incorporan desarrollos tecnológicos que reducen los costes de funcionamiento y el impacto ambiental.

R134a y R404A (HCFC) son respetuosos con el ozono, y su uso se ha extendido de forma global en el mercado. Sin embargo, su potencial de calentamiento atmosférico relativamente alto (PCA) es elevado. Si se liberan, los HFC permanecen en la atmósfera durante cientos de años.

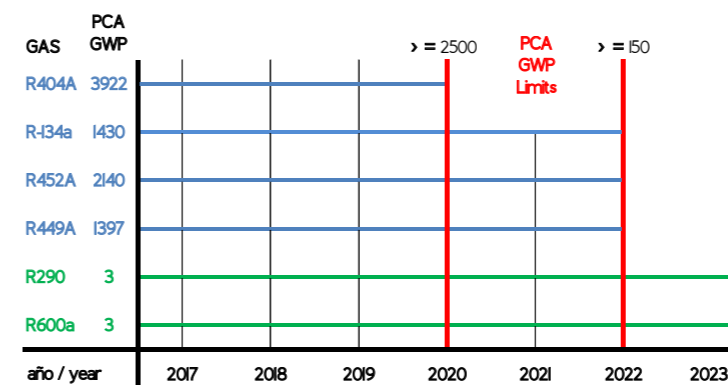
Con el fin de combatir los posibles efectos del calentamiento global de los HCFC, y como parte de los compromisos del protocolo de Kioto de la UE, en 2006 la Unión Europea aprobó dos leyes que controlan su uso:

- Reglamento (CE) no 842/2006 sobre gases fluorados
- Directiva 2006/40 / CE.

El Reglamento de gases fluorados F-GAS adopta un calendario para reducir el uso de HCFC con respecto a su GWP. En 2020 quedarán prohibidos los que tengan PCS superior a 2500 y en 2022 los que superen 150.

La alternativa real para los fabricantes, son gases refrigerantes con bajo GWP y que supongan una mejora en cuanto al consumo de energía. Para poder cumplir con estas dos premisas, básicas para comprender el escenario en el que nos movemos actualmente, los fabricantes hemos optado por el uso generalizado de gases hidrocarburos R290 y R600a, con bajo GWP lo que significa que los refrigerantes actuales (R134a y R404A) han sido reemplazados en nuestra fabricación estándar.

No somos ajenos a que esta situación aún no es global, por lo que seguiremos produciendo, bajo pedido, equipos con gases alternativos a los hidrocarburos.



*In recent years, we have made a great effort to improve the quality of our products. They are more efficient and feature technology developments that reduce operating costs and environmental impact.*

*R134a and R404A (HCFC) are ozone friendly, and their use has spread globally in the market. However, they have a relatively high global warming potential (GWP). If released, HFCs remain in the atmosphere for hundreds of years.*

*In order to counter the potential global warming effects of HCFCs, and as part of the EU's Kyoto Protocol commitments, the European Union passed two laws controlling their use in 2006:*

- Regulation (EC) No 842/2006 on fluorinated gases
- Directive 2006/40 / EC.

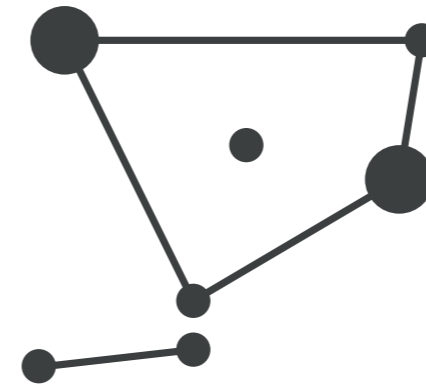
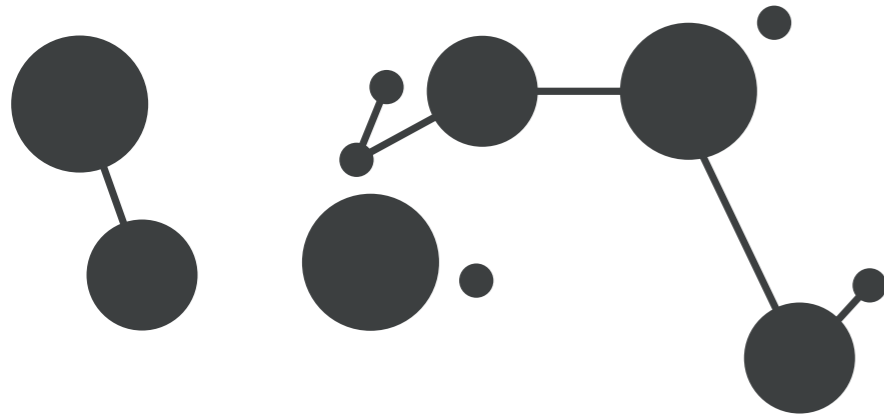
*The F-GAS Regulation on fluorinated gases has adopted a timetable for reducing the use of HCFCs in relation to their GWP. In 2020, gases with GWP above 2500 will be banned and in 2022 those who exceed 150 will be banned too.*

*The true alternative for manufacturers is refrigerant gases with low GWP that improve energy consumption. In order to meet these two basic premises to understand the scenario in which we currently operate, manufacturers have turned to the widespread use of hydrocarbon gases R290 and R600a, with a low GWP, meaning that current refrigerants (R134a and R404A) have been replaced in our standard manufacturing.*

*We are aware that this situation is not yet global*







### RED DE DISTRIBUCIÓN CORECO

Nuestro desarrollo comercial está basado en la venta a especialistas, distribuidores y montadores apoyados por personal de nuestras delegaciones tanto en el conocimiento del producto como en la formación técnica y un ágil servicio pos-venta y de repuestos.

### CORECO DISTRIBUTION NETWORK

Our commercial development is based on the sale to specialist, distributors and assemblers supported by personal of your branches as in the product knowledge as in the technical preparation and an agile after sale service and spare parts.

Departamento comercial	Repuestos	SAT
Tel. 957 50 22 75 comercial@coreco.es comercial2@coreco.es	Directo 957 50 98 22 Tel. 957 50 22 75 Ext. 223 / 224 fjlebron@coreco.es atrujillo@coreco.es	Tel. 957 50 22 75 Ext. 143 cmartinez@coreco.es

## EXPORT DEPARTMENT

### EXPORT MANAGER

Rida Kabbaj  
Mobile: +34 629 891 677  
E-mail: meast@coreco.es

### CORECO S.A.

Export Main Office  
Tel. +34 957 510 357  
Fax. +34 957 509 106  
exportd@coreco.es

### Technical Support

Mobile: +34 681 037 631  
technical.support@coreco.es

### WEST EUROPE AREA MANAGER

Araceli Varo  
Mobile: +34 646 589 339  
E-mail: europe@coreco.es

### AFRICA AREA MANAGER

Guichard Montour  
Mobile: +34 606 026 962  
E-mail: africa@coreco.es

### CENTRAL & EASTERN EUROPE AREA MANAGER

Alina Liashok  
Mobile: +34 628 454 435  
E-mail: easteurope@coreco.es

### MIDDLE EAST AREA MANAGER

Rida Kabbaj  
Mobile: +34 629 891 677  
E-mail: meast@coreco.es

### CENTRAL & SOUTH AMERICA

Jorge Valenzuela  
Mobile: +34 608 017 879  
E-mail: csamerica@coreco.es

### USA & CANADA

Rida Kabbaj  
Mobile: +34 629 891 677  
E-mail: meast@coreco.es

### ASIA-PACIFIC AREA MANAGER

Rida Kabbaj  
Mobile: +34 629 891 677  
E-mail: meast@coreco.es

### OFFICE SUPERVISOR

Julia Ruiz  
Tel. +34 957 510 357  
E-mail: office.j@coreco.es

### OFFICE ASSISTANT

Alina Liashok  
Tel. +34 957 510 357  
E-mail: office.a@coreco.es

### OFFICE ASSISTANT

Araceli Blanco  
Tel. +34 957 510 173  
E-mail: office.b@coreco.es

### OFFICE ASSISTANT

Miguel Roldan  
Tel. +34 957 510 357  
E-mail: office.m@coreco.es

### OFFICE ASSISTANT

Miguel Roldan  
Tel. +34 957 502 275  
E-mail: office.5@coreco.es

## DELEGATIONS

### CORECO Portugal

VIOTELNOX  
Delegacion Coreco, S.A.  
P Industrial Quinta das Rebelas  
Rua Encarnação Coelho Lt 14  
2830-222 Barreiro  
Lisboa  
Telf. 21 2943833  
Fax 21 2944762  
coreco.portugal@coreco.es

### CORECO Francia

Codigel  
Sr. Matthieu Sibille  
Compagnie de Distribution Générale S.A.  
ZAC du PETIT PARC  
4, rue du Grand Etang  
78920 ECQUEVILLY – FRANCE  
Tél : +33 1.80.83.77.00  
Fax: +33 1.80.83.67.0  
matthieu-sibille@codigel.com

## DELEGACIONES NACIONALES

### Asturias - Castilla - León

CORECO S.A.  
Juan Ordoñez  
Ctra. Córdoba- Málaga Km. 80,800 14900  
Lucena (Córdoba)  
Tel. 957 5010262  
Mov. 619 350 949  
juanordonez@coreco.es

### Málaga

CORECO S.A.  
Juan Ordoñez  
Ctra. Córdoba- Málaga Km. 80,800 14900  
Lucena (Córdoba)  
Tel. 957 5010262  
Mov. 619 350 949  
juanordonez@coreco.es

### Córdoba - Jaen - Granada - Almería

CORECO S.A.  
Araceli Sánchez  
Ctra. Córdoba- Málaga Km. 80,800 14900  
Lucena (Córdoba)  
Tel. 957 5010225  
Móvil 608 032 756  
asanchez@coreco.es

### Sevilla - Cádiz - Huelva

Representaciones Rosco&Olmo  
Pedro Rosco Cartagena  
Alcalá de Guadaira (Sevilla)  
Mov. 669 466 153  
delegacionandaluciaoccidental@coreco.es  
info@roscoyolmo.es

### Extremadura

Hostelfrio  
Fermín Guerrero Lebrón  
Pol. Industrial Los Caños  
C/ Guadajira Nº 41  
06300 Zafra (Badajoz)  
Tel. 924 55 36 72  
Mov. 607 945 431  
delegacionextremadura@coreco.es  
hostelfrio@hotmail.es

### Baleares

Vidal Ros Representaciones  
Toni Martí  
Gremi Cirugians i Barbers, 24  
Pasaje particular, Local 15  
Polígono Son Rossinyol  
Tel. 971 75 45 79  
Mov. 600 314 380  
07009 PALMA DE MALLORCA  
delegacionbaleares@coreco.es  
comercial@vidalros.com

### Madrid

Dexfrio, C.B.  
Alberto Zorrilla 649 857 110  
Angel Velasco 659 023 977  
Pol. Ind. Las Mezquitas  
C/ Edison, 44  
28906 Getafe (Madrid)  
Tel. 91 682 47 11  
delegacioncentro@coreco.es  
comercial@dexfrio.com

### Ávila - Ciudad Real, Cuenca, Guadalajara, Segovia, Toledo

Francisco Javier Bahón Larrucea  
Av/ Gran Vía de Hortaleza nº5  
portal P 5ªA 28033 Madrid  
Mov. 616947352  
fjavierbahon@gmail.com

### Canarias

Insular Hostelería, S.L.  
Nestor Cabrera 640 251 929  
Igor Mahamud 649 706 590  
Arequipa, 10 Urb. Ind. El Cebadal  
35008 Las Palmas de Gran Canaria  
Tel. 928 47 40 30  
delegacioncanarias@coreco.es  
info@insularhosteleria.es

### Cataluña - Andorra

Pastor Intermediaciones  
Comerciales S.L.U.  
Francisco Pastor  
C/ Grand de Sant Andreu, 296-300  
08090 Barcelona  
Tel. 93 298 0452  
Móvil: 668 581 366  
delegacioncataluna@coreco.es  
info@comercialpic.com

### Aragón

Pastor Intermediaciones  
Comerciales S.L.U.  
Francisco Pastor  
C/ Grand de Sant Andreu, 296-300  
08090 Barcelona  
Tel. 93 298 0452  
Móvil: 668 581 366  
delegacioncataluna@coreco.es  
info@comercialpic.com

### Galicia

José Manuel Balay García  
Avda. Alcalde Manuel Platas Varela  
nº 158 15141 Villarrodís-Arteixo  
La Coruña  
Tel. 687 967073  
Mov. 648 222 128  
delegaciongalicia@coreco.es  
representaciones@jmbalay.com

### Levante

Rhostelev  
Rubén Rodríguez-Rey Ferrón  
Polígono Industrial Canastell  
Travesía C/ Fustería, 24-26, a  
C/ El Clavo 23-25 nave 5  
03690 San Vicente del Raspeig  
Tel. 965 67 27 24 / 649 149 245  
Mov. 639 626 121  
delegacionlevante@coreco.es  
rhostelev@gmail.com

### Pais Vasco - Cantabria - Burgos

Navarra - La Rioja  
Refrimak Hostelería S.L.  
Santiago Uriarte  
Pol. Lezama Leguizamón  
C/ Gorbeia, Nº 33  
48450 Etxebarri (Vizcaya)  
Tel. 944 26 20 28  
Mov. 629 354 303  
delegacionnorte@coreco.es  
refrimakhosteleria@gmail.com

## CONDICIONES DE VENTA

### • PEDIDOS

Los pedidos deberán cursarse por escrito (carta, fax o e-mail). Deberán reflejar las referencias de cada producto, indicadas en la tarifa vigente.

Queda reservado a admitir pedidos de aquellos clientes que hayan incumplido anteriores contratos. Las condiciones particulares que se citen en el pedido del cliente quedarán anuladas si no se ajustan a las presentes condiciones generales de venta o que se acepten expresamente.

### • PRECIOS

Los precios de la presente lista son de venta al público (recomendados) y figuran en Euros. Estos precios, en ningún caso, incluyen la instalación ni la puesta en marcha del material. Todos los precios se entienden sin accesorios.

### • TRANSPORTE Y PORTES

El embalaje será el estándar. Cualquier embalaje o sistema de envío especial que sea requerido expresamente por el cliente, será a cargo de este último.

Las mercancías viajan siempre por cuenta y riesgo del comprador. Recomendamos encarecidamente realice el control del estado de la mercancía en el tiempo establecido ya que, de lo contrario, Coreco S.A. declina toda responsabilidad al comprador. La reclamación por golpes o deterioro de la mercancía originados en el transporte no será aceptada, en ningún caso, si no va acompañada del comprobante de reclamación efectuada por el comprador a la agencia de transporte, dentro del plazo máximo legal de 24 horas después de la recepción de la mercancía.

### • DEVOLUCIONES DE MATERIAL

No se aceptará ninguna devolución del material sin el consentimiento expreso y por escrito de Coreco S.A.

En el caso de la aceptación de una devolución de material, todos los gastos generados, incluidos los portes correrán a cargo del cliente.

Los materiales se abonarán de acuerdo con las condiciones del estado de la mercancía, reservándose Coreco S.A. el derecho a estipular el precio final del abono.

### • GARANTÍA

Coreco S.A. se responsabilizará únicamente de los defectos de fabricación, quedando excluidos la manipulación o utilización incorrecta del material por parte del cliente o usuario. La garantía será la establecida según la ley vigente. Todo material remitido en garantía se facturará y se procederá a su correspondiente abono, una vez remitidas las piezas defectuosas y comprobadas por parte de Coreco S.A.

### • CONDICIONES DE PAGO

Hasta la concesión de crédito a un cliente, todas las operaciones serán abonadas mediante pago anticipado. De no efectuarse el pago de las facturas en los vencimientos acordados, el cliente se hará cargo de los gastos de devolución y/o gastos de demora.

### • ENVÍO DE REPUESTOS

Todos los repuestos se enviarán a portes debidos.

### • RESERVA DE DOMINIO

La mercancía es propiedad y dominio de Coreco S.A. hasta el total pago de la misma por parte del cliente.

### • LITIGIO

En este caso serán competentes los Tribunales de Lucena (Córdoba).

### • INFORMACIÓN

Coreco S.A. se reserva el derecho a introducir, sin previo aviso, las modificaciones que crea necesarias, sin que ello perjudique a las características principales de los productos.

## GENERAL SALES TERMS

### • ORDERS

*Orders must be submitted in writing (letter, fax or e-mail). They should reflect the references of each product, indicated in the current rate.*

*It is reserved to accept orders from those customers who have breached previous contracts.*

*The particular conditions cited in the customer's order will be cancelled if they do not comply with these general conditions of sale or that are expressly accepted.*

### • PRICES

*The prices in this list are for sale to the public (recommended) and appear in Euros. These prices, in no case, include the installation or commissioning of the material. All prices are understood without accessories.*

### • TRANSPORTATION AND PORTES

*The packaging will be the standard. Any packaging or special shipping system that is expressly required by the customer will be in charge of the latter.*

*The goods always travel at the buyer's risk. We strongly recommend that you check the condition of the merchandise in the established time, otherwise Coreco S.A. declines all responsibility to the buyer.*

*The claim for blows or deterioration of the goods originated in the transport will not be accepted, in any case, if it is not accompanied by the proof of the claim made by the buyer to the transport agency, within the maximum legal term of 24 hours after the receipt of the merchandise.*

### • MATERIAL RETURNS

*No return of the material will be accepted without the express written consent of Coreco S.A.*

*In the case of the acceptance of a return of material, all expenses generated, including postage will be borne by the customer.*

*The materials will be paid in accordance with the conditions of the state of the merchandise, reserving Coreco S.A. the right to stipulate the final price of the subscription.*

### • WARRANTY

*Coreco S.A. will be held responsible only for manufacturing defects, excluding the manipulation or incorrect use of the material by the customer or user. The guarantee will be established according to the current law. All material remitted as guarantee will be billed and its corresponding payment will be made, once the defective and proven parts have been sent by Coreco S.A.*

### • PAYMENT CONDITIONS

*Until the granting of credit to a customer, all transactions will be paid by advance payment. If the invoices are not paid within the agreed deadlines, the customer will be responsible for the return and/or delay costs.*

### • SHIPPING OF SPARE PARTS

*All spare parts will be sent postage due.*

### • RESERVATION OF DOMAIN

*The merchandise is owned and controlled by Coreco S.A. until the total payment of the same by the client.*

### • LITIGATION

*In this case, the Courts of Lucena (Córdoba) will be competent.*

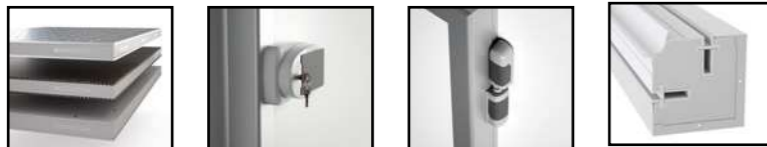
### • INFORMATION

*Coreco S.A. reserves the right to introduce, without prior notice, the modifications it deems necessary, without prejudice to the main characteristics of the products.*

## RECINTOS FRIGORÍFICOS • COLD ROOMS

En 2021, ampliamos la oferta con nuevo diseño alternativo al tradicional sistema, usando anclajes que no precisan de columnas, así como nuevos sistemas de puertas correderas, seguridades, rampas acceso a recintos, puertas de cristal, estanterías, cortinas de lamas y equipos frigoríficos adaptados a las normativas de gases y seguridad en recintos.

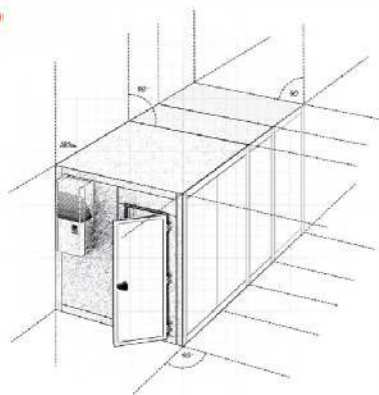
Si no lo ha recibido aún, consulte con su comercial o descárguelo de nuestra web.



*In 2021, we expanded the offer with a new alternative design to the traditional system, using a concept that do not require columns, as well as new systems of sliding doors, security systems, access ramps to rooms, glass doors, shelves, slat curtains and adapted refrigeration equipment to gas regulations and safety in rooms.*

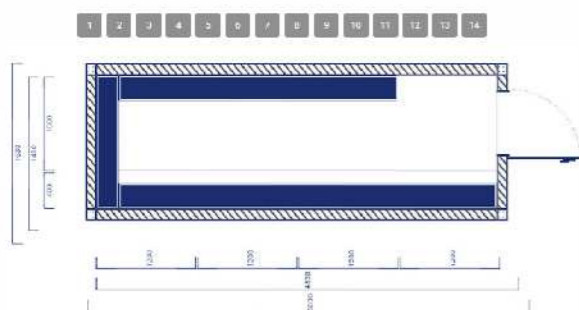
*If you have not received it yet, check with your sales representative or download it from our website.*

Configurador de Recintos Frigoríficos



Esta aplicación web le permitirá configurar una cámara frigorífica en muy poco tiempo siguiendo unos sencillos pasos. Una vez finalizado el proceso, deberá rellenar un formulario indicando algunos datos básicos de contacto con el fin de que podamos proporcionarle un presupuesto acorde a sus necesidades.

CONFIGURAR



## OTROS CATÁLOGOS OTHER CATALOGS



Disponible también el configurador online. Cómodamente, a través de su dispositivo o PC, podrá componer su cámara y recibir por correo electrónico un completo informe con la información más relevante:

- Dimensiones y volumen
- Tipo y acabados del suelo
- Composición de paneles
- Posición y apertura de la puerta
- Configuración de estanterías
- Equipo frigorífico recomendado



[www.coldroomscoreco.com](http://www.coldroomscoreco.com)

*Also available the online configurator. Easily, through your device or PC, you can compose your cold room and receive by email a complete report with the most relevant information:*

- Dimensions and volume
- Type and floor finishes
- Composition of panels
- Position and opening of the door
- Shelving configuration
- Recommended refrigeration equipment

## EQUIPOS FRIGORÍFICOS PROFESIONALES PARA USO MEDICO- CLÍNICO: ... cuando un frigorífico, no es sólo un frigorífico ...

El pasado 2020, CORECO bajo la marca **CORECO Medical Lab**, ha puesto en el mercado equipos diseñados y fabricados específicamente para el almacenamiento de **medicamentos, vacunas, reactivos y muestras fisiológicas**.

Dotados de **alarmas** locales o remotas, continua **monitorización** de la temperatura respaldada por **batería** que durante 12 horas permitirá el registro de los valores y alarmas, durante un eventual corte de suministro eléctrico, **termostato de seguridad** (anti-congelación), puertas con **bloqueo por cerradura** y varias opciones enfocadas a la mejora de la **gestión de los datos** registrados en los equipos, son las principales características que hemos aplicado a nuestros productos.

La gama de productos **CORECO Medical Lab**, ayudan a las **farmacias, clínicas, hospitales y centros de investigación** a cumplir con las pautas y regulaciones, facilitando que sus **productos farmacéuticos, medicamentos y vacunas** sensibles a la temperatura, estén protegidos con **refrigeración profesional**.



[medicallab.coreco.es](http://medicallab.coreco.es)

[en.medicallab.coreco.es](http://en.medicallab.coreco.es)



## PROFESSIONAL REFRIGERATED UNITS FOR MEDICAL & CLINICAL USE: ...when a refrigerator is much more than just a refrigerator...

Last 2020, CORECO, under **CORECO Medical Lab**, put on the market particular equipment designed and manufactured specifically for the storage of **medicines, vaccines, reagents and physiological samples**.

Our products are equipped with features including local or remote **alarms**, continuous temperature **monitoring** (with a back-up **battery** to continue recording data and alarms for up to 12 hours during a power failure), **safety thermostat** (freeze protection), doors with **locks** and several options for improved **management of data** recorded in the unit.

The **CORECO Medical Lab** product series enables **pharmacies, clinics, hospitals and research centres** to comply with guidelines and regulations, making it easier for them to safely store **temperature-sensitive pharmaceuticals, medicines and vaccines** with **professional refrigeration**.



CORECO

1

MESAS  
REFRIGERADAS

## MESAS REFRIGERADAS REFRIGERATED COUNTERS

### 600 (snack)

Pag. 24-29

Mesa fría SNACK  
*SNACK refrigerated counter*

Pag. 30-35

Mesa fría SNACK frente mostrador  
*Back bar SNACK counter*

Pag. 36-39

Muebles neutros  
*Neutral complements*

### 700 (GN 1/1)

Pag. 40-41

**A+** Mesa fría GN1/1 bajo-mostrador ALTA EFICIENCIA  
*HIGH EFFICIENCY GN 1/1 counter*

Pag. 42-47

Mesa fría GN1/1 bajo-mostrador  
*GN 1/1 counter*

Pag. 48-49

Mesa fría GN1/1 central  
*pass through GN 1/1 counter*

Pag. 50-51

Mesa fría GN1/1 compacta  
*Compact GN 1/1 counter*

Pag. 52-55

Mesa fría GN bajo-cocina  
*Under broiler GN counter*

### 800 (60x40)

Pag. 56-59

Mesa fría 60x40 bajo-mostrador  
*60x40 counter*

## CARACTERISTICAS GENERALES GENERAL FEATURES



### 600 (snack)



### 700 (GN 1/1)



### 800 (60x40)



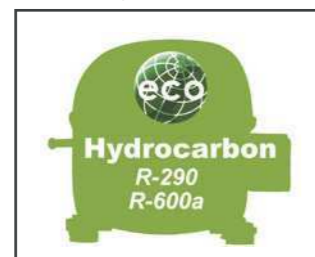
- Exterior en acero inox AISI-304, excepto el respaldo y fondo
- Interior en acero inox AISI-304
- Puertas de apertura reversible, con sistema de cierre automático y burlete magnético (permanece abierta al superar los 90° de apertura)
- Contrapuerta inox embutida
- Encimera con frente curvo y peto trasero sanitario de 100 mm (según modelo puede variar)
- Estantes interiores de alambre en acero plastificado, regulables en altura (según modelo puede variar)
- Pies en acero inox (160 mm) ajustables en altura
- Unidad condensadora ventilada y extraíble en el lado derecho
- Evaporador en la parte superior, con tratamiento anticorrosión
- Evaporación automática del agua de descarche

- AISI-304 stainless steel exterior, except rear side and base
- AISI-304 stainless steel interior
- Doors with self closing system, blocked opening, magnetic gasket and possibility of changing the opening sense
- Worktop with rounded front and 100 mm sanitary upstand (depending on model, can change)
- Plasticized steel wire shelves, height adjustable (depending on model, can change)
- Stainless steel adjustable legs
- Right side removable and fan assisted condenser unit
- Evaporator on the upper internal side, coated with anti-corrosion material
- Automatic evaporation of defrost water

### AISI-304



hidrocarburo de serie  
standard hydrocarbon



patas regulables de 135-210 mm  
135-210 mm adjustable leg



bisagras cierre automático  
self closing hinges



interior esquinas redondeadas  
rounded corner edges



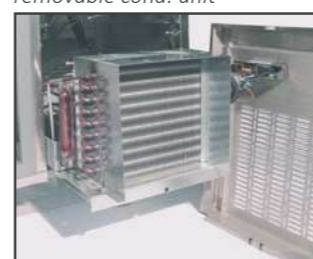
contrapuerta embutida  
pressformed rear door



evaporador en el techo  
top mounted evaporator



unidad cond. extraíble  
removable cond. unit



desagüe limpieza  
cleaning drainage

burlete desmontable  
gasket detachable

## OPCIONES BAJO PEDIDO OPTIONS ON DEMAND

sin peto  
no splash-back



fregadero  
sink



encimera de granito  
granite worktop



patas regulables de 90-135 mm  
90-135 mm adjustable leg



ruedas  
castors



exterior blanco o negro  
black or white exterior



puerta con cerradura  
lock for door



cajones (autocierre)  
drawers (selfclosing)



puertas de cristal  
glass doors



cajones frente de cristal  
drawers with front glass



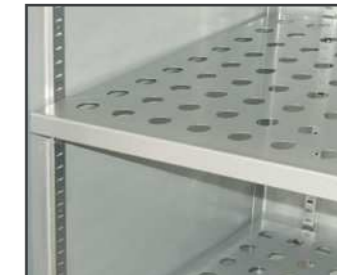
motor lado izquierdo  
left side condenser unit



respaldo inox  
SS rear side



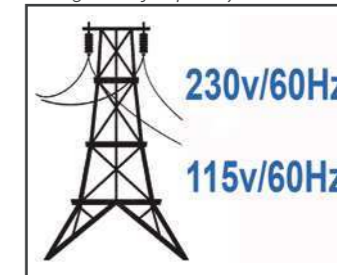
estantes chapa perforada  
perforated shelves



gases alternativos a hidrocarburos  
hydrocarbon alternative gases



voltaje y frecuencia  
voltage and frequency





MRS-150	2.283 €
MRSF-150	2.581 €
MCS-150	2.896 €

MRS-200	2.708 €
MRSF-200	2.990 €
MCS-200	3.346 €

MRS-250	3.204 €
MRSF-250	3.513 €

MRS-300	3.835 €
MRSF-300	4.236 €

mod.	rango range °C	largo length (mm)	alto height (mm)	fondo depth (mm)	estantes shelves	volumen capacity (L)	voltaje voltage	refrigerante refrigerant	potencia frig. frig. power W	potencia power W	CCE EEC 2015/1094 EN16825	clase climate 2015/1094 EN16825
MRS-150	-2°C +8°C	1495	850	600	2	245	230V-50Hz	R134a*	178	211	-	5 40°C 40%
								R290	502	235	B	5 40°C 40%
MRS-200	-2°C +8°C	2020	850	600	3	380	230V-50Hz	R134a*	245	249	-	5 40°C 40%
								R290	502	238	B	5 40°C 40%
MRS-250	-2°C +8°C	2545	850	600	4	516	230V-50Hz	R134a*	304	289	-	5 40°C 40%
								R290	845	340	C	5 40°C 40%
MRS-300	-2°C +8°C	3070	850	600	5	651	230V-50Hz	R134a*	356	304	-	5 40°C 40%
								R290	845	355	C	5 40°C 40%
MCS-150	-20°C -15°C	1495	850	600	2	245	230V-50Hz	R290	606	535	-	5 40°C 40%
								R449A*	353	556	E	4 30°C 55%
MCS-200	-20°C -15°C	2020	850	600	3	380	230V-50Hz	R290	606	556	-	4 30°C 55%
								R449A*	452	610	E	4 30°C 55%

\* no disponible mercado UE - not for EU market

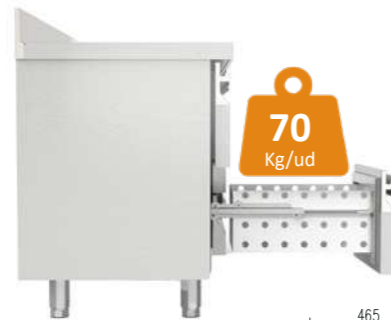
Características técnicas y constructivas sujetas a variación sin previo aviso.

We reserve the right to change specifications without prior notice.

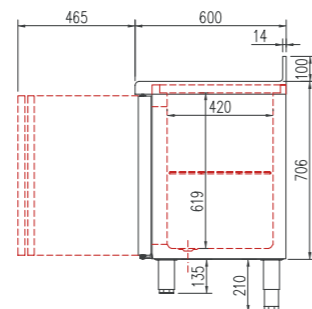
- Exterior en acero inox AISI-304, excepto el respaldo y fondo
- Interior en acero inox AISI-304, con aristas curvas y fondo embutido
- Puertas de apertura reversible, con sistema de cierre automático y burlete magnético (permanece abierta al superar los 90° de apertura)
- Contrapuerta inox embutida
- Encimera de acero inox AISI-304 con frente curvo y peto trasero sanitario de 100 mm (opcional sin peto)
- Estantes interiores de alambre en acero plastificado, regulables en altura, sobre apoyos inox
- Pies en tubo de acero inox ajustables en altura 135 - 210 mm
- Unidad condensadora ventilada y extraíble
- Evaporador sistema tiro forzado, con recubrimiento epoxi anticorrosión
- Evaporación automática del agua de descarche
- Aislamiento de poliuretano inyectado, densidad 40 Kg/m<sup>3</sup>, cero efectos ODP y GWP
- Control digital de temperatura, descarches optimizados, alarma por alta temperatura de condensación. Eficiente gestión del consumo de energía
- Condiciones de trabajo: MRS 40°C MCS 32° ambiente

- AISI-304 stainless steel exterior, except rear side and base
- AISI-304 stainless steel interior, stamped bottom and rounded corners
- Doors with self closing system, blocked opening, magnetic gasket and possibility of changing the opening sense
- Inner side of doors by stamped steel
- AISI-304 stainless steel worktop, with rounded front and 100 mm sanitary upstand (optional without upstand)
- Shelves made of plasticized steel wire, height adjustable by stainless steel supports
- AISI-304 adjustable legs, 135 to 210 mm
- Removable and fan assisted condenser unit
- Fan assisted evaporator, with epoxi anticorrosion coating.
- Automatic evaporation of defrost water
- 40 Kg/m<sup>3</sup> density polyurethane insulation, zero ODP and GWP
- Digital temperature control, optimized defrost, high-temperature condensation alarm. Efficient management of energy consumption
- Operating: MRS 40°C MCS 32° ambient

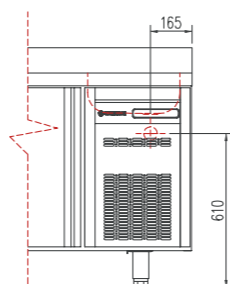
	Incremento precio por cambio de puerta a cajonera <b>double</b> inox desmontable sobre guías inox telescópicas, sistema auto-cierre	Increase of price by changing door to double drawers set, detachable telescopic SS runners, soft-closing system	476 €
	Incremento precio por cambio de puerta a cajonera <b>triple</b> inox desmontable sobre guías inox telescópicas, sistema auto-cierre	Increase of price by changing door to triple drawers set, detachable telescopic SS runners, soft-closing system	710 €



OPCIONES	OPTIONS	€
parrilla adicional	additional shelf	25 €
cerradura puerta inox	SS door lock	25 €
motor lado izquierdo	left side motor	73 €
encimera sin peto	worktop without splash-back	0 €
set 4 ruedas	set 4 wheels	98 €
set 6 ruedas	set 6 wheels	146 €
tropicalizado 43°C	tropicalized 43 °C	consultar
230V 60Hz / 115V 60Hz	230V 60Hz / 115V 60Hz	consultar
respaldo inox	SS rear side	consultar
APCC	HACCP	consultar



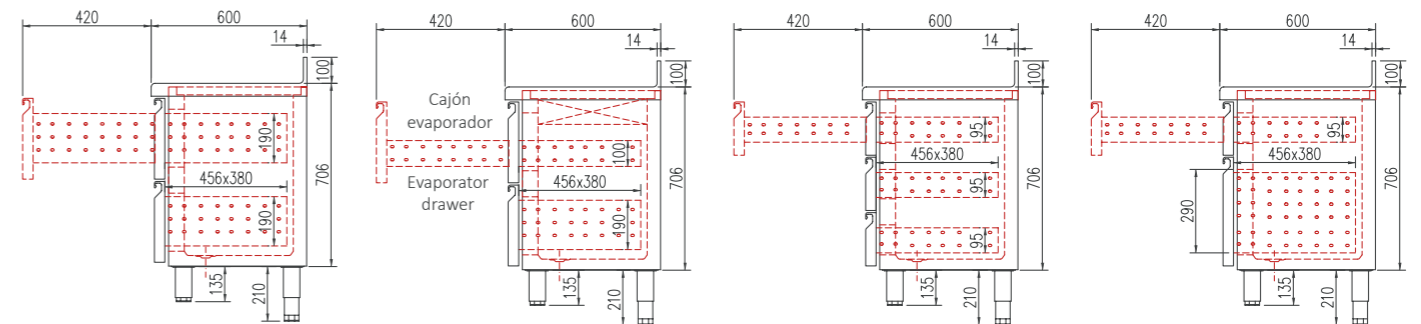
**MRSF**  
Toma desagüe fregadero  
Sink drain outlet



MRS-200



MRS-200  
con cajones auto-cierre  
with soft-closing drawers



Fregadero 340 x 360 x 160  
340 x 360 x 160 Sink



sin peto opcional  
optional, no splash-back





MRSV-150	2.678 €
MCSV-150	3.272 €



MRSV-200	3.238 €
MCSV-200	3.920 €



MRSV-250	3.887 €
----------	---------



MRSV-300	4.632 €
----------	---------



mod.	rango range °C	largo length (mm)	alto height (mm)	fondo depth (mm)	estantes shelves	volumen capacity (L)	volumen capacity (L)	voltaje voltage	refrigerante refrigerant	potencia frig. frig. power	potencia power W	CCE EEC 2015/1094 EN16825	clase climate 2015/1094 EN16825
MRSV-150	-2°C +8°C	1495	850	600	2	245	245	230V-50Hz	R134a* R290	304 502	353 243	- C	4 30°C 55% 5 40°C 40%
MRSV-200	-2°C +8°C	2020	850	600	3	380	380	230V-50Hz	R134a* R290	304 502	306 251	- C	4 30°C 55% 5 40°C 40%
MRSV-250	-2°C +8°C	2545	850	600	4	516	516	230V-50Hz	R134a* R290	485 845	447 357	- D	4 30°C 55% 5 40°C 40%
MRSV-300	-2°C +8°C	3070	850	600	5	651	651	230V-50Hz	R134a* R290	485 845	451 380	- D	4 30°C 55% 5 40°C 40%
MCSV-150	-20°C -15°C	1495	850	600	2	245	245	230V-50Hz	R290 R449A*	606 353	544 565	E -	4 30°C 55% 4 30°C 55%
MCSV-200	-20°C -15°C	2020	850	600	3	380	380	230V-50Hz	R290 R449A*	606 452	548 623	E -	4 30°C 55% 4 30°C 55%

\* no disponible mercado UE - not for EU market



MRSV-250

Características técnicas y constructivas sujetas a variación sin previo aviso.

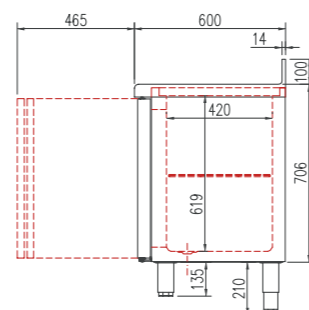
We reserve the right to change specifications without prior notice.

- Exterior en acero inox AISI-304, excepto el respaldo y fondo
- Interior en acero inox AISI-304, con aristas curvas y fondo embutido
- Puertas de apertura reversible, con sistema de cierre automático y burlete magnético (permanece abierta al superar los 90° de apertura)
- Doble cristal + LEDs
- Encimera de acero inox AISI-304 con frente curvo y peto trasero sanitario de 100 mm (opcional sin peto)
- Estantes interiores de alambre en acero plastificado, regulables en altura, sobre apoyos inox
- Pies en tubo de acero inox ajustables en altura 135 - 210 mm
- Unidad condensadora ventilada y extraíble
- Evaporador sistema tiro forzado, con recubrimiento epoxi anticorrosión
- Evaporación automática del agua de descarche
- Aislamiento de poliuretano inyectado, densidad 40 Kg/m<sup>3</sup>, cero efectos ODP y GWP
- Control digital de temperatura, descarches optimizados, alarma por alta temperatura de condensación. Eficiente gestión del consumo de energía
- Condiciones de trabajo: 32°C ambiente

- AISI-304 stainless steel exterior, except rear side and base
- AISI-304 stainless steel interior, stamped bottom and rounded corners
- Doors with self closing system, blocked opening, magnetic gasket and possibility of changing the opening sense
- Double glazed doors + LEDs
- AISI-304 stainless steel worktop, with rounded front and 100 mm sanitary upstand (optional without upstand)
- Shelves made of plasticized steel wire, height adjustable by stainless steel supports
- AISI -304 adjustable legs, 135 to 210 mm
- Removable and fan assisted condenser unit
- Fan assisted evaporator, with epoxi anticorrosion coating.
- Automatic evaporation of defrost water
- 40 Kg/m<sup>3</sup> density polyurethane insulation, zero ODP and GWP
- Digital temperature control, optimized defrost, high-temperature condensation alarm. Efficient management of energy consumption
- Operating: 32°C ambient

sin peto opcional  
optimal, no splash-back

OPCIONES	OPTIONS	€
parrilla adicional	additional shelf	25 €
cerradura puerta cristal	glass door lock	61 €
motor lado izquierdo	left side motor	73 €
encimera sin peto	worktop without splash-back	0 €
set 4 ruedas	set 4 wheels	98 €
set 6 ruedas	set 6 wheels	146 €
tropicalizado 43°C	tropicalized 43 °C	consultar
230V 60Hz / 115V 60Hz	230V 60Hz / 115V 60Hz	consultar
respaldo inox	SS rear side	consultar
APPCC	HACCP	consultar





MRSP-120	1.850 €
MCSP-120	2.037 €



MRSP-170	2.302 €
MCSP-170	2.533 €



MRSP-220	2.666 €
MCSP-220	2.916 €



MRSP-270	3.163 €
----------	---------



MRSPV-120	2.160 €
MCSPV-120	2.480 €



MRSPV-170	2.775 €
MCSPV-170	3.181 €



MRSPV-220	3.250 €
MCSPV-220	3.762 €



MRSPV-270	3.863 €
-----------	---------

Evaporador diseñado para operar con gases HC o HFC - Evaporator designed to operate with HC o HFC gases

mod.	rango range °C	largo length (mm)	alto height (mm)	fondo depth (mm)	estantes shelves	pares guías slides sets	volumen capacity (L)	voltaje voltage	potencia frig. frig. power
MRSP/MRSPV-120	-2°C +8°C	1195	850	600	2	0	246	230V-50Hz	300
MRSP/MRSPV-170	-2°C +8°C	1720	850	600	3	0	380	230V-50Hz	356
MRSP/MRSPV-220	-2°C +8°C	2245	850	600	4	0	516	230V-50Hz	485
MRSP/MRSPV-270	-2°C +8°C	2770	850	600	5	0	651	230V-50Hz	485
MCSP/MCSPV-120	-20°C -15°C	1195	850	600	2	0	245	230V-50Hz	353
MCSP/MCSPV-170	-20°C -15°C	1720	850	600	3	0	380	230V-50Hz	452
MCSP/MCSPV-220	-20°C -15°C	2245	850	600	4	0	516	230V-50Hz	610

Características técnicas y constructivas sujetas a variación sin previo aviso.

We reserve the right to change specifications without prior notice.

- MRSP / MCSP: contrapuerta inox embutida
- MRSPV / MCSPV: doble cristal + LEDs

- Exterior en acero inox AISI-304, excepto el respaldo y fondo
- Interior en acero inox AISI-304, con aristas curvas y fondo embutido
- Puertas de apertura reversible, con sistema de cierre automático y burlete magnético (permanece abierta al superar los 90° de apertura)
- Encimera de acero inox AISI-304 con frente curvo y peto trasero sanitario de 100 mm (opcional sin peto)
- Estantes interiores de alambre en acero plastificado, regulables en altura, sobre apoyos inox
- Pies en tubo de acero inox ajustables en altura 135 - 210 mm
- Evaporador sistema tiro forzado, con recubrimiento epoxi anticorrosión
- Aislamiento de poliuretano inyectado, densidad 40 Kg/m<sup>3</sup>, cero efectos ODP y GWP
- Control digital de temperatura, descarches optimizados, alarma por alta temperatura de condensación (opcional). Eficiente gestión del consumo de energía
- Unidad condensadora **NO INCLUIDA**
- Control de expansión de refrigerante **NO INCLUIDO**
- Rendimiento del evaporador con Δt=12°C
- Condiciones de trabajo: MRSP 40°C MCSP/MRSPV/MCSPV 32°

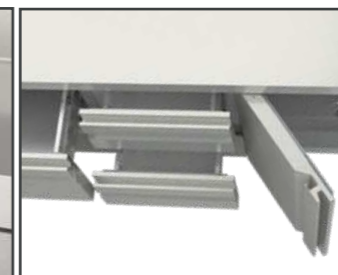
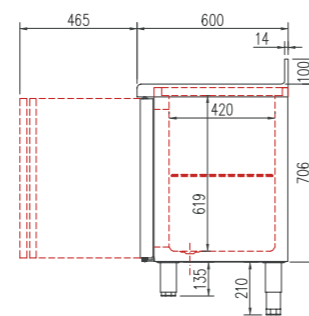
- MRSP / MCSP: inner side of doors by stamped steel
- MRSPV / MCSPV: double glazed doors + LEDs

- AISI-304 stainless steel exterior, except rear side and base
- AISI-304 stainless steel interior, stamped bottom and rounded corners
- Doors with self closing system, blocked opening, magnetic gasket and possibility of changing the opening sense
- AISI-304 stainless steel worktop, with rounded front and 100 mm sanitary upstand (optional without upstand)
- Shelves made of plasticized steel wire, height adjustable by stainless steel supports
- AISI-304 adjustable legs, 135 to 210 mm
- Fan assisted evaporator, with epoxi anticorrosion coating.
- Insulation by free CFC's injected polyurethane with density 40 Kg/m<sup>3</sup>
- 40 Kg/m<sup>3</sup> density polyurethane insulation, zero ODP and GWP
- Digital temperature control, optimized defrost, high-temperature condensation alarm (optional). Efficient management of energy consumption
- Condenser unit **NOT INCLUDED**
- Refrigerant expansion control, **NOT INCLUDED**
- Performance of the evaporator with Δt = 12 °C
- Operating: MRSP 40°C MCSP/MRSPV/MCSPV 32° ambient


 MRSP-220  
 Conexiones lado izquierdo (opcional)  
 Left side connections (optional)


MRSPV-170

OPCIONES	OPTIONS	€
parrilla adicional	additional shelf	25 €
cerradura puerta inox	SS door lock	25 €
cerradura puerta cristal	glass door lock	61 €
conexiones lado izquierdo	left side connections	73 €
encimera sin peto	worktop without splash-back	0 €
set 4 ruedas	set 4 wheels	98 €
set 6 ruedas	set 6 wheels	146 €
tropicalizado 43°C	tropicalized 43 °C	consultar
230V 60Hz / 115V 60Hz	230V 60Hz / 115V 60Hz	consultar
respaldo inox	SS rear side	consultar
evaporación automática	automatic evaporation	116 €
APPCC	HACCP	consultar







FMR-150 2.568 €



FMR-200 3.090 €



FMR-250 3.599 €



FMR-300 4.156 €

mod.	rango range °C	largo length (mm)	alto height (mm)	fondo depth (mm)	estantes shelves	volumen capacity (L)	voltaje voltage	refrigerante refrigerant	potencia frig. frig. power W	potencia power W	CCE EEC 2015/1094 EN16825	clase climate 2015/1094 EN16825
FMR-150	-2°C +8°C	1495	1040	600	4	325	230V-50Hz	R134a* R290	178 502	211 235	- B	5 40°C 40%
FMR-200	-2°C +8°C	2020	1040	600	6	504	230V-50Hz	R134a* R290	245 502	249 238	- B	5 40°C 40%
FMR-250	-2°C +8°C	2545	1040	600	8	684	230V-50Hz	R134a* R290	304 845	289 340	- C	5 40°C 40%
FMR-300	-2°C +8°C	3070	1040	600	10	863	230V-50Hz	R134a* R290	356 845	304 355	- C	5 40°C 40%

\* no disponible mercado UE - not for EU market

Características técnicas y constructivas sujetas a variación sin previo aviso.

- Exterior en acero inox AISI-304, excepto el respaldo y fondo
- Interior en acero inox AISI-304, con aristas curvas y fondo embutido
- Puertas de apertura reversible, con sistema de cierre automático y burlete magnético (permanece abierta al superar los 90° de apertura)
- Contrapuerta inox embutida
- De serie, dotación de dos cajones neutros, opcional cajón tolva.
- Unidad condensadora ventilada y extraíble
- Evaporación automática del agua de descarche
- Encimera de acero inox AISI-304 con frente curvo y peto trasero sanitario de 100 mm (opcional sin peto)
- Estantes interiores de alambre en acero plastificado, regulables en altura, sobre apoyos inox
- Pies en tubo de acero inox ajustables en altura 135 - 210 mm
- Evaporador sistema tiro forzado, con recubrimiento epoxi anticorrosión
- Aislamiento de poliuretano inyectado, densidad 40 Kg/m<sup>3</sup>, cero efectos ODP y GWP
- Control digital de temperatura, descarches optimizados, alarma por alta temperatura de condensación (FMR). Eficiente gestión del consumo de energía
- Condiciones de trabajo a 40°C ambiente

We reserve the right to change specifications without prior notice.

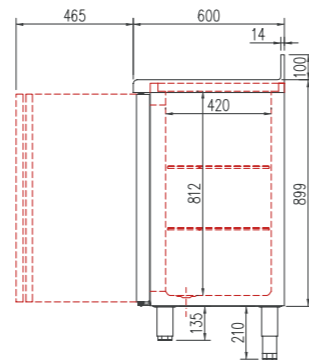
- AISI-304 stainless steel exterior, except rear side and base
- AISI-304 stainless steel interior, stamped bottom and rounded corners
- Doors with self closing system, blocked opening, magnetic gasket and possibility of changing the opening sense
- Inner side of doors by stamped steel
- Standard, two drawers, coffee-grounds hopper optional
- Removable and fan assisted condenser unit
- Automatic evaporation of defrost water
- AISI-304 stainless steel worktop, with rounded front and 100 mm sanitary upstand (optional without upstand)
- Shelves made of plasticized steel wire, height adjustable by stainless steel supports
- AISI-304 adjustable legs, 135 to 210 mm
- Fan assisted evaporator, with epoxi anticorrosion coating.
- 40 Kg/m<sup>3</sup> density polyurethane insulation, zero ODP and GWP
- Digital temperature control, optimized defrost, high-temperature condensation alarm (FMR). Efficient management of energy consumption
- Operating, 40°C ambient



Muebles auxiliares pag. 36-39  
Auxiliar furnitures pag. 36-39

	Incremento precio por cambio de puerta a cajonera <b>doble</b> inox desmontable sobre guías inox telescópicas, sistema auto-cierre	Increase of price by changing door to double drawers set, detachable telescopic SS runners, soft-closing system	742 €
	Incremento precio por cambio de puerta a cajonera <b>triple</b> inox desmontable sobre guías inox telescópicas, sistema auto-cierre	Increase of price by changing door to triple drawers set, detachable telescopic SS runners, soft-closing system	933 €

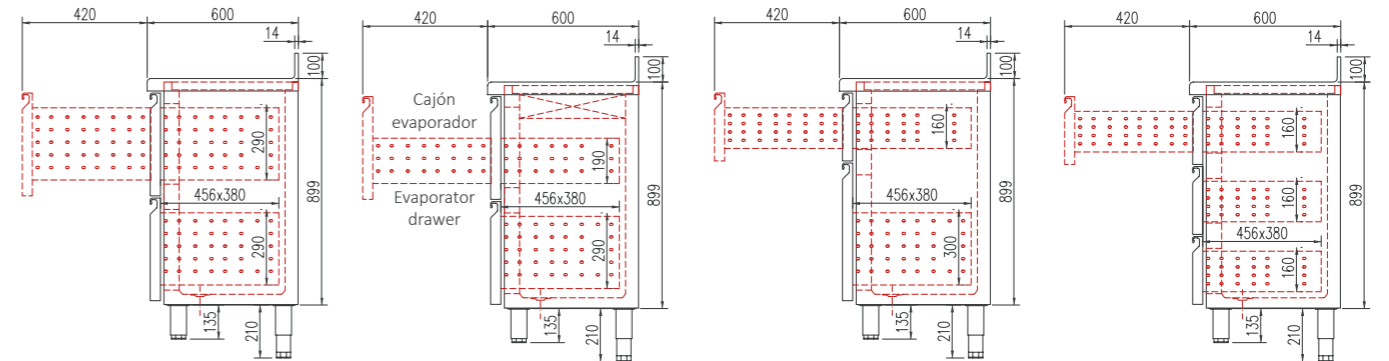
OPCIONES	OPTIONS	€
parrilla adicional	additional shelf	25 €
cambio cajón tolva café por cajones	change coffee hopper for drawers	0 €
cerradura puerta inox	SS door lock	25 €
motor lado izquierdo	left side motor	73 €
encimera sin peto	worktop without splash-back	0 €
set 4 ruedas	set 4 wheels	98 €
set 6 ruedas	set 6 wheels	146 €
tropicalizado 43°C	tropicalized 43 °C	consultar
230V 60Hz / 115V 60Hz	230V 60Hz / 115V 60Hz	consultar
respaldo inox	SS rear side	consultar
exterior blanco o negro	black or white exterior	consultar
APPCC	HACCP	consultar



FMR-250  
con cajón tolva  
with coffee hopper



FMR-250  
con cajones auto-cierre y motor lado izquierdo opcionales  
with optional soft-closing drawers and left side engine



FMR-250  
exterior negro opcional  
optional black exterior



FMRV-150 3.009 €      FMRV-200 3.686 €      FMRV-250 4.392 €      FMRV-300 5.082 €

mod.	rango range °C	largo length (mm)	alto height (mm)	fondo depth (mm)	estantes shelves	volumen capacity (L)	voltaje voltage	refrigerante refrigerant	potencia frig. frig. power W	potencia power W	CCE EEC 2015/1094 EN16825	clase climate 2015/1094 EN16825
FMRV-150	-2°C +8°C	1495	1040	600	4	325	230V-50Hz	R134a* R290	304 502	356 247	- C	4 30°C 55% 5 40°C 40%
FMRV-200	-2°C +8°C	2020	1040	600	6	504	230V-50Hz	R134a* R290	304 502	361 255	- C	4 30°C 55% 5 40°C 40%
FMRV-250	-2°C +8°C	2545	1040	600	8	684	230V-50Hz	R134a* R290	485 845	447 363	- D	4 30°C 55% 5 40°C 40%
FMRV-300	-2°C +8°C	3070	1040	600	10	863	230V-50Hz	R134a* R290	485 845	451 384	- D	4 30°C 55% 5 40°C 40%

\* no disponible mercado UE - not for EU market



FMRV-250 exterior negro opcional  
optional black exterior



FMRV-250 con dos sets de cajones dobles  
with two double glass drawers sets



Tolva café, opcional  
Optional coffee hopper



Características técnicas y constructivas sujetas a variación sin previo aviso.

We reserve the right to change specifications without prior notice.

- Exterior en acero inox AISI-304, excepto el respaldo y fondo
- Interior en acero inox AISI-304, con aristas curvas y fondo embutido
- Puertas de apertura reversible, con sistema de cierre automático y burlete magnético (permanece abierta al superar los 90° de apertura)
- Doble cristal
- Luz interior estándar por LEDs
- De serie, dotación de dos cajones neutros, opcional cajón tolva.
- Unidad condensadora ventilada y extraíble
- Evaporación automática del agua de descarche
- Encimera de acero inox AISI-304 con frente curvo y peto trasero sanitario de 100 mm (opcional sin peto)
- Estantes interiores de alambre en acero plastificado, regulables en altura, sobre apoyos inox
- Pies en tubo de acero inox ajustables en altura 135 - 210 mm
- Evaporador sistema tiro forzado, con recubrimiento epoxi anticorrosión
- Aislamiento de poliuretano inyectado, densidad 40 Kg/m<sup>3</sup>, cero efectos ODP y GWP
- Control digital de temperatura, descarches optimizados, alarma por alta temperatura de condensación (FMRV). Eficiente gestión del consumo de energía
- Condiciones de trabajo a 32°C ambiente

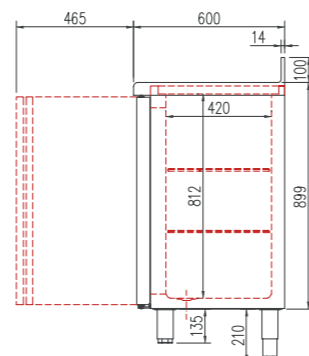
- AISI-304 stainless steel exterior, except rear side and base
- AISI-304 stainless steel interior, stamped bottom and rounded corners
- Doors with self closing system, blocked opening, magnetic gasket and possibility of changing the opening sense
- Double glazed door
- Interior LEDs lighting as standard
- Standard, two drawers, coffee-grounds hopper optional
- Removable and fan assisted condenser unit
- Automatic evaporation of defrost water
- AISI-304 stainless steel worktop, with rounded front and 100 mm sanitary upstand (optional without upstand)
- Shelves made of plasticized steel wire, height adjustable by stainless steel supports
- AISI -304 adjustable legs, 135 to 210 mm
- Fan assisted evaporator, with epoxi anticorrosion coating.
- 40 Kg/m<sup>3</sup> density polyurethane insulation, zero ODP and GWP
- Digital temperature control, optimized defrost, high-temperature condensation alarm (FMRV). Efficient management of energy consumption
- Operating, 32°C ambient



Muebles auxiliares pag. 36-39  
Auxiliar furnitures pag. 36-39

	Incremento precio por cambio de puerta a cajonera <b>doble, frente cristal</b> desmontable sobre guías inox telescópicas, sistema auto-cierre	Increase of price by changing door to double drawers set, front glazed, detachable telescopic SS runners, soft-closing system	871 €
--	-----------------------------------------------------------------------------------------------------------------------------------------------	-------------------------------------------------------------------------------------------------------------------------------	-------

OPCIONES	OPTIONS	€
parrilla adicional	additional shelf	25 €
cambio cajón tolva café por cajones	change coffee hopper for drawers	0 €
cerradura puerta cristal	glass door lock	61 €
motor lado izquierdo	left side motor	73 €
encimera sin peto	worktop without splash-back	0 €
set 4 ruedas	set 4 wheels	98 €
set 6 ruedas	set 6 wheels	146 €
tropicalizado 43°C	tropicalized 43 ° C	consultar
230V 60Hz / 115V 60Hz	230V 60Hz / 115V 60Hz	consultar
respaldo inox	SS rear side	consultar
exterior blanco o negro	black or white exterior	consultar
APPC	HACCP	consultar





FMRP-120 1.965 €



FMRP-170 2.433 €



FMRP-220 2.858 €



FMRP-270 3.398 €



FMRPV-120 2.361 €



FMRPV-170 3.009 €



FMRPV-220 3.589 €



FMRPV-270 4.309 €

Evaporador diseñado para operar con gases HC o HFC - Evaporator designed to operate with HC o HFC gases

mod.	rango range °C	largo length (mm)	alto height (mm)	fondo depth (mm)	estantes shelves	volumen capacity (L)	voltaje voltage	potencia frig. frig. power (-10°C)
FMRP/FMRPV-120	-2°C +8°C	1195	1040	600	4	325	230V-50Hz	300
FMRP/FMRPV-170	-2°C +8°C	1720	1040	600	6	504	230V-50Hz	356
FMRP/FMRPV-220	-2°C +8°C	2245	1040	600	8	684	230V-50Hz	485
FMRP/FMRPV-270	-2°C +8°C	2770	1040	600	10	863	230V-50Hz	485

Características técnicas y constructivas sujetas a variación sin previo aviso.

We reserve the right to change specifications without prior notice.

**FMRP**

- Puerta en acero inox, contrapuerta embutida

**FMRPV**

 - Puertas con doble cristal  
 - Luz interior estándar por LEDs

**COMUN**

 - Unidad condensadora **NO INCLUIDA**, refrigerante recomendado R134a  
 - Control de expansión de refrigerante **NO INCLUIDO**  
 - Rendimiento del evaporador con  $\Delta t=12^\circ\text{C}$   
 - Exterior en acero inox AISI-304, excepto el respaldo y fondo  
 - Interior en acero inox AISI-304, con aristas curvas y fondo embutido  
 - Puertas de apertura reversible, con sistema de cierre automático y burlete magnético (permanece abierta al superar los  $90^\circ$  de apertura)  
 - Encimera de acero inox AISI-304 con frente curvo y peto trasero sanitario de 100 mm (opcional sin peto)  
 - Estantes interiores de alambre en acero plastificado, regulables en altura, sobre apoyos inox  
 - Pies en tubo de acero inox ajustables en altura 135 - 210 mm  
 - Evaporador sistema tiro forzado, con recubrimiento epoxi anticorrosión  
 - Aislamiento de poliuretano inyectado, densidad  $40\text{ Kg/m}^3$ , cero efectos ODP y GWP  
 - Control digital de temperatura, descarches optimizados, alarma por alta temperatura de condensación. Eficiente gestión del consumo de energía  
 - Condiciones de trabajo: FMRP  $40^\circ\text{C}$  ambiente  
 FMRPV  $32^\circ\text{C}$  ambiente

**FMRP**

- Stainless steel doors, Inner side by stamped steel

**FMRPV**

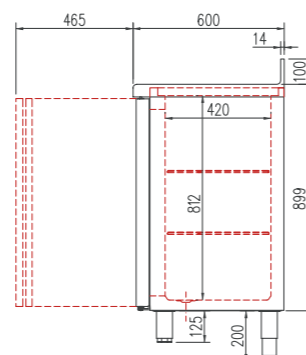
 - Double glazed doors  
 - LEDs lighting

**COMMUN**

 - Condenser unit **NOT INCLUDED**, recommended refrigerant R134a.  
 - Refrigerant expansion control, **NOT INCLUDED**  
 - Performance of the evaporator with  $\Delta t = 12^\circ\text{C}$   
 - AISI-304 stainless steel exterior, except rear side and base  
 - AISI-304 stainless steel interior, stamped bottom and rounded corners  
 - Doors with self closing system, blocked opening, magnetic gasket and possibility of changing the opening sense  
 - AISI-304 stainless steel worktop, with rounded front and 100 mm sanitary upstand (optional without upstand)  
 - Shelves made of plasticized steel wire, height adjustable by stainless steel supports  
 - AISI-304 adjustable legs, 135 to 210 mm  
 - Fan assisted evaporator, with epoxi anticorrosion coating.  
 -  $40\text{ Kg/m}^3$  density polyurethane insulation, zero ODP and GWP  
 - Digital temperature control, optimized defrost, high-temperature condensation alarm. Efficient management of energy consumption  
 - Operating: FMRP  $40^\circ\text{C}$  ambient  
 FMRPV  $32^\circ\text{C}$  ambient

**OPCIONES**

OPCIONES	OPTIONS	€
parrilla adicional	additional shelf	25 €
cerradura puerta inox	SS door lock	25 €
cerradura puerta cristal	glass door lock	61 €
conexiones lado izquierdo	left side connections	73 €
encimera sin peto	worktop without splash-back	0 €
set 4 ruedas	set 4 wheels	98 €
set 6 ruedas	set 6 wheels	146 €
tropicalizado $43^\circ\text{C}$	tropicalized $43^\circ\text{C}$	consultar
230V 60Hz / 115V 60Hz	230V 60Hz / 115V 60Hz	consultar
respaldo inox	SS rear side	consultar
exterior blanco o negro	black or white exterior	consultar
evaporación automática	automatic evaporation	116 €
APPCC	HACCP	consultar



FMRPV-220



FMRP-220


 Muebles auxiliares pag. 36-39  
 Auxiliar furnitures pag. 36-39



MCC-50-C 557 €



MCC-50-T 557 €



MCC-90 931 €



MCC-140 1.333 €

mod.	largo length (mm)	alto height (mm)	fondo depth (mm)	cajones drawers	tolva hopper	puertas doors
MCC-50-T	475	1040	600	0	1	1
MCC-50-C	475	1040	600	2	0	1
MCC-90	915	1040	600	2	1	2
MCC-140	1375	1040	600	4	1	2

Características técnicas y constructivas sujetas a variación sin previo aviso.

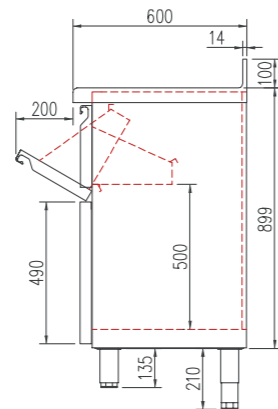
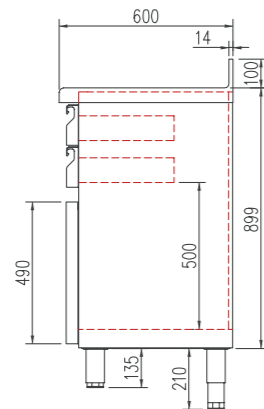
- Módulos de diseño compacto
  - Exterior y estantes en acero inox AISI-304, excepto el respaldo
  - Respaldo en acero plastificado
  - Encimera de acero inox AISI-304 con frente curvo y peto trasero sanitario de 100 mm (Opcional sin peto)
  - Cajones con guías de rodamientos
  - Cajón tolva para café, desmontable
  - Cajones y tolva, son intercambiables
  - Pies en tubo de acero inox ajustables en altura 135 - 210 mm
- Pueden fabricarse, bajo pedido, en diferentes medidas

MC-50-T: 1 x cajón tolva para café  
MC-50-C: 2 x cajones con guías

We reserve the right to change specifications without prior notice.

- Compact designed modules
  - AISI-304 stainless steel exterior and shelf, except the rear side
  - Rear panel in plasticized steel
  - AISI-30418/10 stainless steel worktop, with rounded front and 100 mm sanitary upstand (optional without upstand)
  - Drawers with slides
  - Detachable coffee sediment special drawer with hitting surface
  - Interchangeable drawers (auxiliary and coffee)
  - AISI -304 adjustable legs, 135 to 210 mm
- Can be produced on request, in different measures

MC-50-T: 1 x coffe-grounds special drawer  
MC-50-C: 2 x drawers with slides



Forma línea con mesas frías gama FMR y FMRV, pag. 30-35 • Match with refrigerated counters FMR and FMRV pag. 30-35



MCC-90



MCC-140



FMRV + MCC-50-T



MC-100	943 €
MC-100-2	965 €



MC-150	1.153 €
MC-150-2	1.200 €



MC-200	1.326 €
MC-200-2	1.373 €

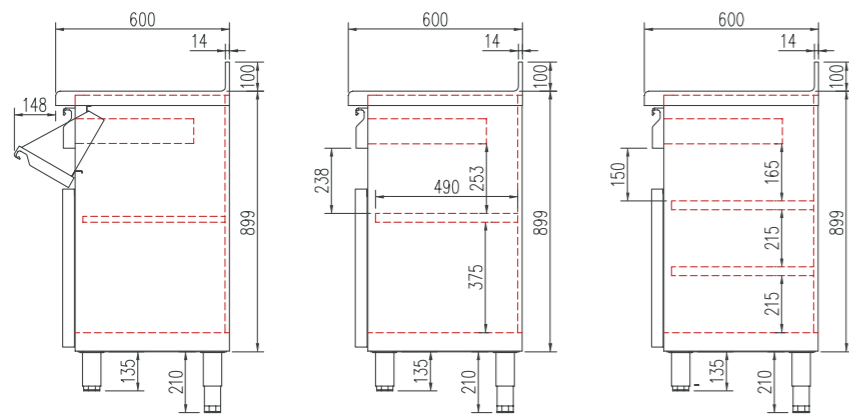
mod.	largo length (mm)	alto height (mm)	fondo depth (mm)	cajones drawers	tolva hopper	estantes shelves	puertas doors
MC-100	990	1040	600	1	1	1	1
MC-150	1495	1040	600	2	1	2	1
MC-200	2020	1040	600	2	1	2	1
MC-100-2	990	1040	600	1	1	2	1
MC-150-2	1495	1040	600	2	1	4	1
MC-200-2	2020	1040	600	2	1	4	1

Características técnicas y constructivas sujetas a variación sin previo aviso.

- Exterior en acero inox AISI-304, excepto el respaldo.
- Respaldo en acero plastificado.
- Pies en tubo de acero inox ajustables en altura 135 - 210 mm
- Cajones auxiliares sobre guías con rodamientos.
- Tolva para café con golpeador.
- MC - Un estante intermedio.
- MC-2 - Dos estantes intermedios.
- Pueden fabricarse, bajo pedido, en diferentes medidas

We reserve the right to change specifications without prior notice.

- AISI-304 stainless steel exterior and shelf, except the rear side
- Plasticised steel backing.
- AISI-304 adjustable legs, 135 to 210 mm
- Auxiliary drawers on guides with wheels.
- Coffee sediment special drawer with hitting surface
- MC - One intermediate shelf.
- MC-2 - Two intermediate shelves.
- Can be produced on request, in different measures



EFM60-100	656 €
EFM60-100-2	758 €
EFM35-100	502 €
EFM35-100-2	570 €



EFM60-150	811 €
EFM60-150-2	891 €
EFM35-150	702 €
EFM35-150-2	764 €



EFM60-200	1.006 €
EFM60-200-2	1.104 €
EFM35-200	899 €
EFM35-200-2	943 €

mod.	largo length (mm)	alto height (mm)	fondo depth (mm)	estantes shelves
<b>60</b>				
EFM60-100	990	1040	600	1
EFM60-150	1495	1040	600	1
EFM60-200	2020	1040	600	1
EFM60-100-2	990	1040	600	2
EFM60-150-2	1495	1040	600	2
EFM60-200-2	2020	1040	600	2

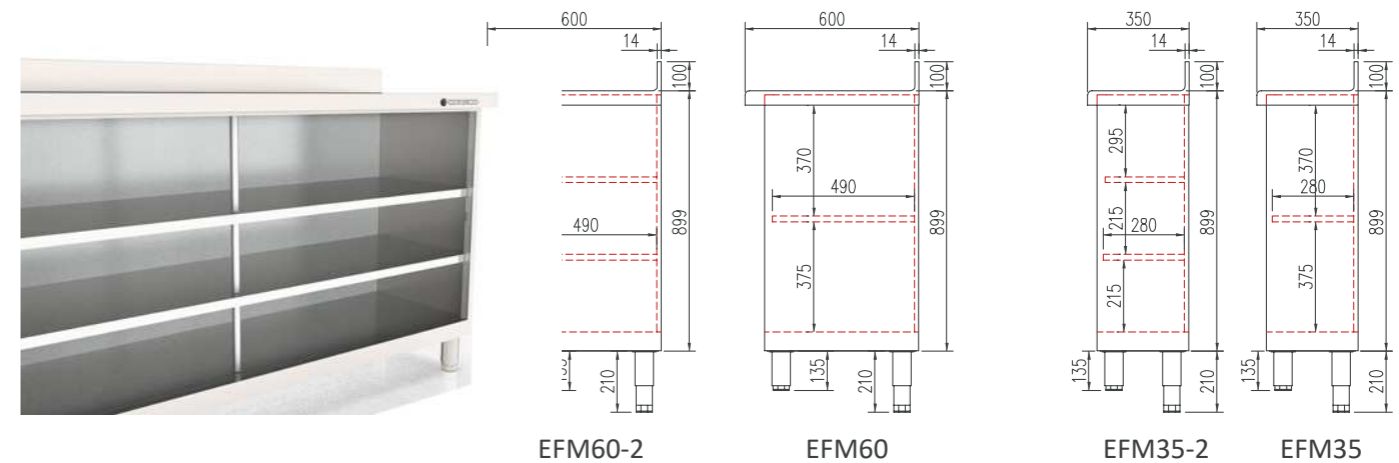
mod.	largo length (mm)	alto height (mm)	fondo depth (mm)	estantes shelves
<b>35</b>				
EFM35-100	990	1040	350	1
EFM35-150	1495	1040	350	1
EFM35-200	2020	1040	350	1
EFM35-100-2	990	1040	350	2
EFM35-150-2	1495	1040	350	2
EFM35-200-2	2020	1040	350	2

Características técnicas y constructivas sujetas a variación sin previo aviso.

- Exterior y estantes en acero inox AISI-304, excepto el respaldo y fondo
- Respaldo en acero plastificado
- Encimera de acero inox AISI-304 con frente curvo y peto trasero sanitario de 100 mm (Opcional sin peto)
- Pies en tubo de acero inox ajustables en altura 135 - 210 mm
- EFM-2: de serie dos estantes
- Pueden fabricarse, bajo pedido, en diferentes medidas

We reserve the right to change specifications without prior notice.

- AISI-304 stainless steel exterior and shelves, except the rear side
- Rear panel in plasticized steel
- AISI-304/18/10 stainless steel worktop, with rounded front and 100 mm sanitary upstand (optional without upstand)
- AISI-304 adjustable legs, 135 to 210 mm
- EFM-2: two shelves as standard
- Can be produced on request, in different measures



Forma línea con mesas frías gama FMR y FMRV, pag. 30-35 • Match with refrigerated counters FMR and FMRV pag. 30-35



Forma línea con mesas frías gama FMR y FMRV, pag. 30-35 • Match with refrigerated counters FMR and FMRV pag. 30-35



HMRG-150 3.169 €



HMRG-200 3.639 €

mod.	rango range °C	largo length (mm)	alto height (mm)	fondo depth (mm)	estantes shelves GN 1/1	pares guías slides sets	volumen capacity (L)	voltaje voltage	refrigerante refrigerant	potencia frig. frig. power W	potencia power W	CCE EEC 2015/1094 EN16825	clase climate 2015/1094 EN16825
HMRG-150	-2°C +8°C	1345	850	700	2	2	255	230V-50Hz	R290	502	187	A+	5 40°C 40%
HMRG-200	-2°C +8°C	1795	850	700	3	3	399	230V-50Hz	R290	502	192	A	5 40°C 40%

Características técnicas y constructivas sujetas a variación sin previo aviso.

- Exterior en acero inox AISI-304, excepto el respaldo y fondo
- Interior en acero inox AISI-304, con aristas curvas y fondo embutido
- Puertas de apertura reversible, con sistema de cierre automático y burlete magnético (permanece abierta al superar los 90° de apertura)
- Contrapuerta inox embutida
- Cajoneras refrigeradas OPCIONALES, inox desmontables sobre guías inox telescópicas, sistema auto-cierre de serie
- Encimera de acero inox AISI-304 con frente curvo y peto trasero sanitario de 100 mm (opcional sin peto)
- Estantes interiores GN 1/1 de alambre en acero plastificado, regulables en altura,
- Pies en tubo de acero inox ajustables en altura 135 - 210 mm
- Unidad condensadora ventilada y extraíble
- Evaporador sistema tiro forzado, con recubrimiento epoxi anticorrosión
- Evaporación automática del agua de descarche
- Aislamiento de poliuretano inyectado, densidad 40 Kg/m<sup>3</sup>, cero efectos ODP y GWP
- Control digital de temperatura, descarches optimizados, alarma por alta temperatura de condensación. Eficiente gestión del consumo de energía
- Ventiladores alta eficiencia
- Condiciones de trabajo 40°C ambiente

We reserve the right to change specifications without prior notice.

- AISI-304 stainless steel exterior, except rear side and base
- AISI-304 stainless steel interior, stamped bottom and rounded corners
- Doors with self closing system, blocked opening, magnetic gasket and possibility of changing the opening sense
- Inner side of doors by stamped steel
- OPTIONAL Stainless steel drawers with telescopic stainless steel slides for complete opening, soft-closing system as standard
- AISI-304 stainless steel worktop, with rounded front and 100 mm sanitary upstand (optional without upstand)
- GN 1/1 shelves made of plasticized steel wire, height adjustable
- AISI -304 adjustable legs, 135 to 210 mm
- Removable and fan assisted condenser unit
- Fan assisted evaporator, with epoxi anticorrosion coating.
- Automatic evaporation of defrost water
- 40 Kg/m<sup>3</sup> density polyurethane insulation, zero ODP and GWP
- Digital temperature control, optimized defrost, high-temperature condensation alarm. Efficient management of energy consumption
- High efficiency fan motors
- Operating 40°C ambient

	Incremento precio por cambio de puerta a cajonera <b>double</b> refrigerada inox desmontable sobre guías inox telescópicas, sistema auto-cierre	Increase of price by changing door to double drawer set, detachable telescopic SS runners, soft-closing system	599 €
	Incremento precio por cambio de puerta a cajonera <b>triple</b> refrigerada inox desmontable sobre guías inox telescópicas, sistema auto-cierre	Increase of price by changing door to triple drawers set, detachable telescopic SS runners, soft-closing system	790 €

OPCIONES	OPTIONS	€
parrilla suplemento	shelf supplement	21 €
parrilla adicional GN-1/1	additional shelf GN-1/1	31 €
set adicional guías GN-1/1	additional set GN-1/1 slides	30 €
cerradura puerta inox	SS door lock	25 €
encimera sin peto	worktop without splash-back	0 €
set 4 ruedas	set 4 wheels	98 €
set 6 ruedas	set 6 wheels	146 €
respaldo inox	SS rear side	consultar
APPCC	HACCP	consultar



Primera mesa fría con clasificación **A+**  
first A+ rated refrigerated counter



0.92 kW/24h



1.36 kW/24h

HMRG-150  
0.92 kW/24hHMRG-200  
1.36 kW/24h



MRG-150	2.588 €	MRG-200	3.070 €	MRG-250	3.641 €	MRG-300	4.103 €
MRGF-150	2.842 €	MRGF-200	3.338 €	MRGF-250	3.820 €	MRGF-300	4.451 €
MCG-150	3.391 €	MCG-200	3.981 €				

mod.	rango range °C	largo length (mm)	alto height (mm)	fondo depth (mm)	estantes shelves GN 1/1	pares guías slides sets	volumen capacity (L)	voltaje voltage	refrigerante refrigerant	potencia frig. frig. power W	potencia power W	CCE EEC 2015/1094 EN16825	clase climate 2015/1094 EN16825
MRG-150	-2°C +8°C	1345	850	700	2	2	255	230V-50Hz	R134a*	178	211	-	5 40°C 40%
									R290	502	235	B	5 40°C 40%
MRG-200	-2°C +8°C	1795	850	700	3	3	399	230V-50Hz	R134a*	245	249	-	5 40°C 40%
									R290	502	238	B	5 40°C 40%
MRG-250	-2°C +8°C	2245	850	700	4	4	543	230V-50Hz	R134a*	304	289	-	5 40°C 40%
									R290	845	340	C	5 40°C 40%
MRG-300	-2°C +8°C	2695	850	700	5	5	686	230V-50Hz	R134a*	356	304	-	5 40°C 40%
									R290	845	355	C	5 40°C 40%
MCG-150	-20°C -15°C	1345	850	700	2	2	255	230V-50Hz	R290	606	535	D	5 40°C 40%
									R449A*	353	556	-	4 30°C 55%
MCG-200	-20°C -15°C	1795	850	700	3	3	399	230V-50Hz	R290	606	556	D	4 30°C 55%
									R449A*	452	610	-	4 30°C 55%

\* no disponible mercado UE - not for EU market

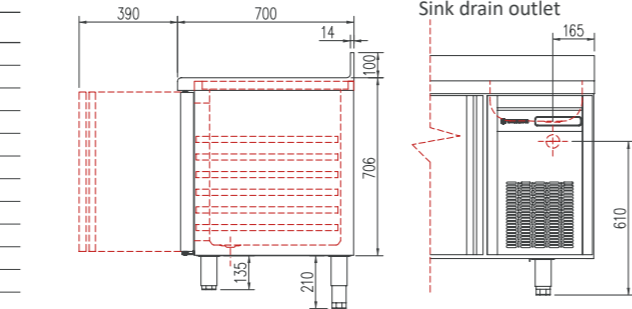
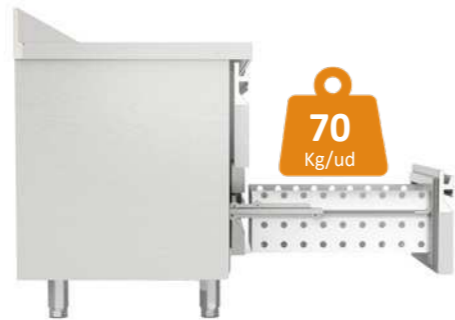
Características técnicas y constructivas sujetas a variación sin previo aviso.

We reserve the right to change specifications without prior notice.

- Exterior en acero inox AISI-304, excepto el respaldo y fondo
- Interior en acero inox AISI-304, con aristas curvas y fondo embutido
- Puertas de apertura reversible, con sistema de cierre automático y burlete magnético (permanece abierta al superar los 90° de apertura)
- Contrapuerta inox embutida
- Encimera de acero inox AISI-304 con frente curvo y peto trasero sanitario de 100 mm (opcional sin peto)
- Estantes interiores GN 1/1 de alambre en acero plastificado, regulables en altura
- Pies en tubo de acero inox ajustables en altura 135 - 210 mm
- Unidad condensadora ventilada y extraíble
- Evaporador sistema tiro forzado, con recubrimiento epoxi anticorrosión
- Evaporación automática del agua de descarche
- Aislamiento de poliuretano inyectado, densidad 40 Kg/m³, cero efectos ODP y GWP
- Control digital de temperatura, descarches optimizados, alarma por alta temperatura de condensación. Eficiente gestión del consumo de energía
- Condiciones de trabajo: MRG/MRGF 40°C MCG 32°C ambiente

- AISI-304 stainless steel exterior, except rear side and base
- AISI-304 stainless steel interior, stamped bottom and rounded corners
- Doors with self closing system, blocked opening, magnetic gasket and possibility of changing the opening sense
- Inner side of doors by stamped steel
- AISI-304 stainless steel worktop, with rounded front and 100 mm sanitary upstand (optional without upstand)
- GN 1/1 shelves made of plasticized steel wire, height adjustable
- AISI-304 adjustable legs, 135 to 210 mm
- Removable and fan assisted condenser unit
- Fan assisted evaporator, with epoxi anticorrosion coating.
- Automatic evaporation of defrost water
- 40 Kg/m³ density polyurethane insulation, zero ODP and GWP
- Digital temperature control, optimized defrost, high-temperature condensation alarm. Efficient management of energy consumption
- Operating: MRG/MRGF 40°C MCG 32°C ambient

	Incremento precio por cambio de puerta a cajonera <b>double</b> refrigerada inox desmontable sobre guías inox telescópicas, sistema auto-cierre	Increase of price by changing door to double drawers set, detachable telescopic SS runners, soft-closing system	599 €
	Incremento precio por cambio de puerta a cajonera <b>triple</b> refrigerada inox desmontable sobre guías inox telescópicas, sistema auto-cierre	Increase of price by changing door to triple drawers set, detachable telescopic SS runners, soft-closing system	790 €



**MRGF**  
Toma desagüe fregadero  
Sink drain outlet

OPCIONES	OPTIONS	€
parrilla suplemento	shelf supplement	21 €
parrilla adicional GN-1/1	additional shelf GN-1/1	31 €
set adicional guías GN-1/1	additional set GN-1/1 slides	30 €
cerradura puerta inox	SS door lock	25 €
motor lado izquierdo	left side motor	73 €
encimera sin peto	worktop without splash-back	0 €
set 4 ruedas	set 4 wheels	98 €
set 6 ruedas	set 6 wheels	146 €
tropicalizado 43°C	tropicalized 43 °C	consultar
230V 60Hz / 115V 60Hz	230V 60Hz / 115V 60Hz	consultar
respaldo inox	SS rear side	consultar
APPC	HACCP	consultar

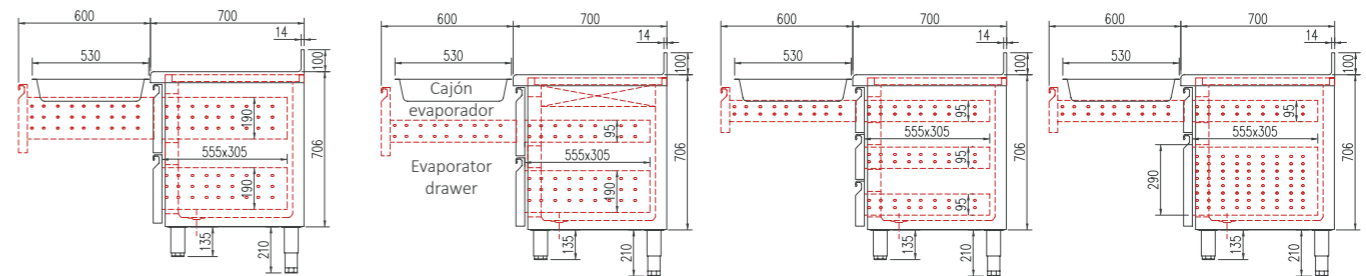


MRG-200



GN 1/1 - 200 GN 1/1 - 100

MRG-200  
con cajones auto-cierre  
with soft-closing drawers



Fregadero 340 x 360 x 160  
340 x 360 x 160 Sink

sin peto opcional  
optional, no splash-back





MRGV-150	2.982 €
MCGV-150	3.812 €



MRGV-200	3.602 €
MCGV-200	4.606 €



MRGV-250	4.321 €
MCGV-250	4.722 €



MRGV-300	4.980 €
----------	---------



MRGV-250  
dotación parrillas y contenedores extra  
with extra containers and shelves

mod.	rango range °C	largo length (mm)	alto height (mm)	fondo depth (mm)	estantes shelves GN 1/1	pares guías slides sets	volumen capacity (L)	voltaje voltage	refrigerante refrigerant	potencia frig. frig. power W	potencia power W	CCE EEC 2015/1094 EN16825	clase climate 2015/1094 EN16825
MRGV-150	-2°C +8°C	1345	850	700	2	2	255	230V-50Hz	R134a*	304	351	-	4 30°C 55%
									R290	502	240	B	5 40°C 40%
MRGV-200	-2°C +8°C	1795	850	700	3	3	399	230V-50Hz	R134a*	304	367	-	4 30°C 55%
									R290	502	246	B	5 40°C 40%
MRGV-250	-2°C +8°C	2245	850	700	4	4	543	230V-50Hz	R134a*	485	441	-	4 30°C 55%
									R290	845	352	C	5 40°C 40%
MRGV-300	-2°C +8°C	2695	850	700	5	5	686	230V-50Hz	R134a*	485	444	-	4 30°C 55%
									R290	845	369	C	5 40°C 40%
MCGV-150	-20°C -15°C	1345	850	700	2	2	255	230V-50Hz	R290	606	540	D	4 30°C 55%
									R449A*	353	561	-	4 30°C 55%
MCGV-200	-20°C -15°C	1795	850	700	3	3	399	230V-50Hz	R290	606	544	D	4 30°C 55%
									R449A*	452	619	-	4 30°C 55%

\* no disponible mercado UE - not for EU market

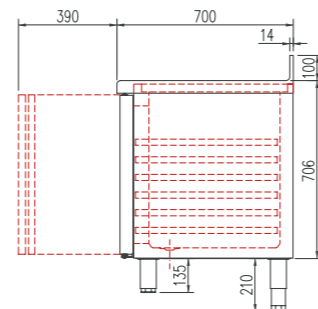
Características técnicas y constructivas sujetas a variación sin previo aviso.

We reserve the right to change specifications without prior notice.

- Exterior en acero inox AISI-304, excepto el respaldo y fondo
- Interior en acero inox AISI-304, con aristas curvas y fondo embutido
- Puertas de apertura reversible, con sistema de cierre automático y burlete magnético (permanece abierta al superar los 90° de apertura)
- Puertas doble cristal + LEDs
- Encimera de acero inox AISI-304 con frente curvo y peto trasero sanitario de 100 mm (opcional sin peto)
- Estantes interiores GN 1/1 de alambre en acero plastificado, regulables en altura
- Pies en tubo de acero inox ajustables en altura 135 - 210 mm
- Unidad condensadora ventilada y extraíble
- Evaporador sistema tiro forzado, con recubrimiento epoxi anticorrosión
- Evaporación automática del agua de descarche
- Aislamiento de poliuretano inyectado, densidad 40 Kg/m<sup>3</sup>, cero efectos ODP y GWP
- Control digital de temperatura, descarches optimizados, alarma por alta temperatura de condensación. Eficiente gestión del consumo de energía
- Condiciones de trabajo: 32°C ambiente

- AISI-304 stainless steel exterior, except rear side and base
- AISI-304 stainless steel interior, stamped bottom and rounded corners
- Doors with self closing system, blocked opening, magnetic gasket and possibility of changing the opening sense
- Double glazed doors + LEDs
- AISI-304 stainless steel worktop, with rounded front and 100 mm sanitary upstand (optional without upstand)
- GN 1/1 shelves made of plasticized steel wire, height adjustable
- AISI -304 adjustable legs, 135 to 210 mm
- Removable and fan assisted condenser unit
- Fan assisted evaporator, with epoxi anticorrosion coating.
- Automatic evaporation of defrost water
- 40 Kg/m<sup>3</sup> density polyurethane insulation, zero ODP and GWP
- Digital temperature control, optimized defrost, high-temperature condensation alarm. Efficient management of energy consumption
- Operating: 32°C ambient

OPCIONES	OPTIONS	€
parrilla suplemento	shelf supplement	21 €
parrilla adicional GN-1/1	additional shelf GN-1/1	31 €
set adicional guías GN-1/1	additional set GN-1/1 slides	30 €
cerradura puerta cristal	glass door lock	61 €
motor lado izquierdo	left side motor	63 €
encimera sin peto	worktop without splash-back	0 €
set 4 ruedas	set 4 wheels	98 €
set 6 ruedas	set 6 wheels	146 €
tropicalizado 43°C	tropicalized 43 °C	consultar
230V 60Hz / 115V 60Hz	230V 60Hz / 115V 60Hz	consultar
respaldo inox	SS rear side	consultar
APPCC	HACCP	consultar



sin peto opcional  
optinal, no splash-back





MRGP-120 1.970 €	MRGP-170 2.372 €	MRGP-220 2.882 €	MRGP-270 3.338 €
MCGP-120 2.138 €	MCGP-170 2.560 €	MCGP-220 3.003 €	
MRGPV-120 2.291 €	MRGPV-170 2.825 €	MRGPV-220 3.467 €	MRGPV-270 4.071 €
MCGPV-120 2.573 €	MCGPV-170 3.208 €	MCGPV-220 3.851 €	

Evaporador diseñado para operar con gases HC o HFC - Evaporator designed to operate with HC o HFC gases

mod.	rango range °C	largo length (mm)	alto height (mm)	fondo depth (mm)	estantes shelves GN 1/1	pares guías slides sets	volumen capacity (L)	voltaje voltage	potencia frig. frig. power
MRGP / MRGPV-120	-2°C +8°C	1045	850	700	2	2	255	230V-50Hz	300
MRGP / MRGPV-170	-2°C +8°C	1495	850	700	3	3	399	230V-50Hz	356
MRGP / MRGPV-220	-2°C +8°C	1945	850	700	4	4	543	230V-50Hz	485
MRGP / MRGPV-270	-2°C +8°C	2395	850	700	5	5	686	230V-50Hz	485
MCGP / MCGPV-120	-20°C -15°C	1045	850	700	2	2	255	230V-50Hz	353
MCGP / MCGPV-170	-20°C -15°C	1495	850	700	3	3	399	230V-50Hz	452
MCGP / MCGPV-220	-20°C -15°C	1945	850	700	4	4	543	230V-50Hz	610

Características técnicas y constructivas sujetas a variación sin previo aviso.

We reserve the right to change specifications without prior notice.

- **MRGP / MCGP:** Contrapuerta inox embutida
- **MRGPV / MCGPV:** doble cristal + LEDs
- Exterior en acero inox AISI-304, excepto el respaldo y fondo
- Interior en acero inox AISI-304, con aristas curvas y fondo embutido
- Puertas de apertura reversible, con sistema de cierre automático y burlete magnético (permanece abierta al superar los 90° de apertura)
- Encimera de acero inox AISI-304 con frente curvo y peto trasero sanitario de 100 mm (opcional sin peto)
- Estantes interiores GN 1/1 de alambre en acero plastificado, regulables en altura
- Pies en tubo de acero inox ajustables en altura 135 - 210 mm
- Unidad condensadora **NO INCLUIDA**
- Control de expansión de refrigerante **NO INCLUIDO**
- Rendimiento del evaporador con  $\Delta t = 12^\circ\text{C}$
- Evaporador sistema tiro forzado, con recubrimiento epoxi anticorrosión
- Aislamiento de poliuretano inyectado, densidad 40 Kg/m<sup>3</sup>, cero efectos ODP y GWP
- Control digital de temperatura, descarches optimizados, alarma por alta temperatura de condensación (opcional). Eficiente gestión del consumo de energía
- Condiciones de trabajo: MRGP / MCGP 40°C ambiente  
MRGPV / MCGPV 32°C ambiente

- **MRGP / MCGP:** inner side of doors by stamped steel
- **MRGPV / MCGPV:** double glazed doors + LEDs
- AISI-304 stainless steel exterior, except rear side and base
- AISI-304 stainless steel interior, stamped bottom and rounded corners
- Doors with self closing system, blocked opening, magnetic gasket and possibility of changing the opening sense
- AISI-304 stainless steel worktop, with rounded front and 100 mm sanitary upstand (optional without upstand)
- GN 1/1 shelves made of plasticized steel wire, height adjustable
- AISI -304 adjustable legs, 135 to 210 mm
- Condenser unit **NOT INCLUDED**
- Refrigerant expansion control, **NOT INCLUDED**
- Performance of the evaporator with  $\Delta t = 12^\circ\text{C}$
- Fan assisted evaporator, with epoxi anticorrosion coating.
- 40 Kg/m<sup>3</sup> density polyurethane insulation, zero ODP and GWP
- Digital temperature control, optimized defrost, high-temperature condensation alarm (optional). Efficient management of energy consumption
- Operating: MRG / MCG 40°C ambient  
MRGPV / MCGPV 32°C ambient

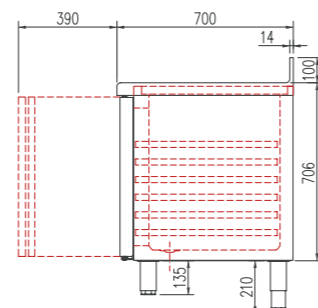


MRGP-220



MRGPV-220

OPCIONES	OPTIONS	€
parrilla suplemento	shelf supplement	21 €
parrilla adicional GN-1/1	additional shelf GN-1/1	31 €
set adicional guías GN-1/1	additional set GN-1/1 slides	30 €
cerradura puerta inox	SS door lock	25 €
cerradura puerta cristal	glass door lock	61 €
conexiones lado izquierdo	left side connections	73 €
encimera sin peto	worktop without splash-back	0 €
set 4 ruedas	set 4 wheels	98 €
set 6 ruedas	set 6 wheels	146 €
tropicalizado 43°C	tropicalized 43 °C	consultar
230V 60Hz / 115V 60Hz	230V 60Hz / 115V 60Hz	consultar
respaldo inox	SS rear side	consultar
evaporación automática	automatic evaporation	116 €
APCC	HACCP	consultar





MFCG-150 3.111 €



MFCG-200 3.635 €



MFCG-250 4.405 €



MFCG-300 5.149 €

mod.	rango range °C	largo length (mm)	alto height (mm)	fondo depth (mm)	estantes shelves GN 1/1	paredes guías slides sets	volumen capacity (L)	voltaje voltage	refrigerante refrigerant	potencia frig. frig. power W	potencia power W	clase climate 2015/1094 EN16825
MFCG-150	-2°C +8°C	1345	850	780	2	2	255	230V-50Hz	R134a* R290	304 845	293 355	5 40°C 40%
MFCG-200	-2°C +8°C	1795	850	780	3	3	399	230V-50Hz	R134a* R290	304 845	293 355	5 40°C 40%
MFCG-250	-2°C +8°C	2245	850	780	4	4	543	230V-50Hz	R134a* R290	485 1004	429 510	5 40°C 40%
MFCG-300	-2°C +8°C	2695	850	780	5	5	686	230V-50Hz	R134a* R290	485 1004	431 525	5 40°C 40%

\* no disponible mercado UE - not for EU market



MFCG-250



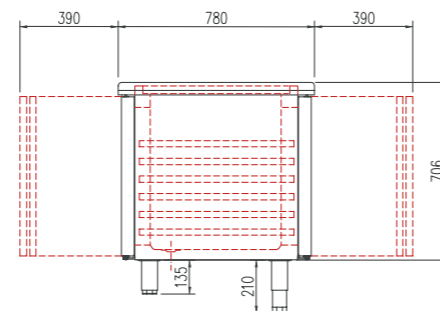
MFCG-250

Características técnicas y constructivas sujetas a variación sin previo aviso.

- Exterior en acero inox AISI-304, excepto el respaldo y fondo
- Interior en acero inox AISI-304, con aristas curvas y fondo embutido
- Puertas de apertura reversible, con sistema de cierre automático y burlete magnético (permanece abierta al superar los 90° de apertura)
- Contrapuerta inox embutida
- Encimera de acero inox AISI-304 con frentes curvos
- Estantes interiores GN 1/1 de alambre en acero plastificado, regulables en altura
- Pies en tubo de acero inox ajustables en altura 135 - 210 mm
- Unidad condensadora ventilada y extraíble
- Evaporador sistema tiro forzado, con recubrimiento epoxi anticorrosión
- Evaporación automática del agua de descarche
- Aislamiento de poliuretano inyectado, densidad 40 Kg/m<sup>3</sup>, cero efectos ODP y GWP
- Control digital de temperatura, descarches optimizados, alarma por alta temperatura de condensación. Eficiente gestión del consumo de energía
- Temperatura ambiente de trabajo a 40°C (puertas cristal +32°C)

We reserve the right to change specifications without prior notice.

- AISI-304 stainless steel exterior, except rear side and base
- AISI-304 stainless steel interior, stamped bottom and rounded corners
- Doors with self closing system, blocked opening, magnetic gasket and possibility of changing the opening sense
- Inner side of doors by stamped steel
- AISI-304 stainless steel worktop, with rounded fronts
- GN 1/1 shelves made of plasticized steel wire, height adjustable
- AISI -304 adjustable legs, 135 to 210 mm
- Removable and fan assisted condenser unit
- Fan assisted evaporator, with epoxi anticorrosion coating.
- Automatic evaporation of defrost water
- 40 Kg/m<sup>3</sup> density polyurethane insulation, zero ODP and GWP
- Digital temperature control, optimized defrost, high-temperature condensation alarm. Efficient management of energy consumption
- Operating ambient temperature 40°C (glass doors +32°C)

Pre-instalación opcional  
Optional remote compressor

OPCIONES	OPTIONS	€
parrilla suplemento	shelf supplement	21 €
parrilla adicional GN-1/1	additional shelf GN-1/1	31 €
set adicional guías GN-1/1	additional set GN-1/1 slides	30 €
incremento puerta de cristal	glass door increment	146 €
cerradura puerta inox	SS door lock	25 €
cerradura puerta cristal	glass door lock	61 €
motor lado izquierdo	left side motor	73 €
set 4 ruedas	set 4 wheels	98 €
set 6 ruedas	set 6 wheels	146 €
encimera con fregadero	countertop with sink	consultar
tropicalizado 43°C	tropicalized 43 °C	consultar
230V 60Hz / 115V 60Hz	230V 60Hz / 115V 60Hz	consultar
respaldo inox	SS rear side	consultar
pre-instalación	pre-installation	consultar
APPCC	HACCP	consultar

Fregadero 340 x 360 x 160  
340 x 360 x 160 Sink

optional



MF-100	2.192 €	MF-140	2.462 €	MFC-100	2.266 €	MFC-140	2.641 €
--------	---------	--------	---------	---------	---------	---------	---------

mod.	rango range °C	largo length (mm)	alto height (mm)	fondo depth (mm)	estantes shelves GN 1/1	pares guías slides sets	volumen capacity (L)	voltaje voltage	refrigerante refrigerant	potencia frig. frig. power W	potencia power W	CCE EEC 2015/1094 EN16825	clase climate 2015/1094 EN16825
MF-100	-2°C +8°C	925	870	700	2	2	169	230V-50Hz	R134a*	304	314	-	S 40°C 40%
									R290	502	277	D	S 40°C 40%
MFC-100	-2°C +8°C	925	950	700	2	2	255	230V-50Hz	R134a*	304	314	-	S 40°C 40%
									R290	502	277	D	S 40°C 40%
MF-140	-2°C +8°C	1375	870	700	3	3	264	230V-50Hz	R134a*	485	503	-	S 40°C 40%
									R290	845	490	D	S 40°C 40%
MFC-140	-2°C +8°C	1375	950	700	3	3	399	230V-50Hz	R134a*	485	503	-	S 40°C 40%
									R290	845	490	D	S 40°C 40%

\* no disponible mercado UE - not for EU market

Características técnicas y constructivas sujetas a variación sin previo aviso.

- Exterior en acero inox AISI-304
- Interior en acero inox AISI-304, con aristas curvas y fondo embutido
- Puertas de apertura reversible, con sistema de cierre automático y burlete magnético (permanece abierta al superar los 90° de apertura)
- **MFC:** contrapuerta inox embutida
- **MFCV:** puerta doble cristal
- Encimera de acero inox AISI-304 con frente curvo (opcional con peto sanitario 100 mm)
- Estantes interiores GN 1/1 de alambre en acero plastificado, regulables en altura
- Pies en tubo de acero inox ajustables en altura 95 - 135 mm
- Unidad condensadora ventilada y extraíble
- Evaporador sistema tiro forzado, con recubrimiento epoxi anticorrosión
- Evaporación automática del agua de descarche
- Aislamiento de poliuretano inyectado, densidad 40 Kg/m<sup>3</sup>, cero efectos ODP y GWP
- Control digital de temperatura, descarches optimizados, alarma por alta temperatura de condensación. Eficiente gestión del consumo de energía
- Temperatura ambiente de trabajo a 40°C (puertas cristal +32°C)

We reserve the right to change specifications without prior notice.

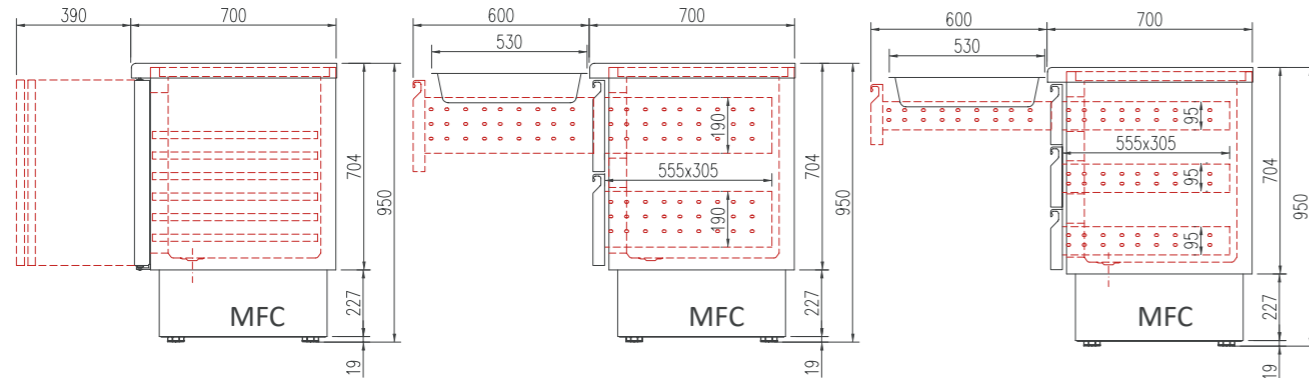
- AISI-304 stainless steel exterior
- AISI-304 stainless steel interior, stamped bottom and rounded corners
- Doors with self closing system, blocked opening, magnetic gasket and possibility of changing the opening sense
- **MFC:** inner side of doors by stamped steel
- **MFCV:** double glazed door
- AISI-304 stainless steel worktop, with rounded front (optional with 100 mm sanitary upstand)
- GN 1/1 shelves made of plasticized steel wire, height adjustable
- AISI-304 adjustable legs, 95 to 135 mm
- Removable and fan assisted condenser unit
- Fan assisted evaporator, with epoxi anticorrosion coating.
- Automatic evaporation of defrost water
- 40 Kg/m<sup>3</sup> density polyurethane insulation, zero ODP and GWP
- Digital temperature control, optimized defrost, high-temperature condensation alarm. Efficient management of energy consumption
- Operating ambient temperature 40°C (glass doors +32°C)



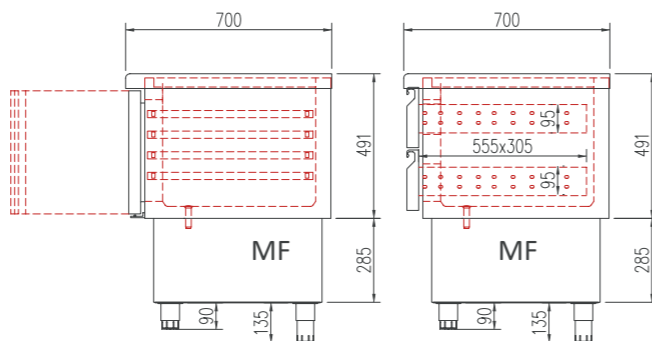
MFC-100  
dotacion cubetas extra  
extra GN pans



MFC-140  
con cajones opcionales  
with additional drawers



OPCIONES	OPTIONS	€
parrilla suplemento	shelf supplement	21 €
parrilla adicional GN-1/1	additional shelf GN-1/1	31 €
set adicional guías GN-1/1	additional set GN-1/1 slides	30 €
cerradura puerta inox	SS door lock	25 €
set 4 ruedas	set 4 wheels	98 €
set 6 ruedas	set 6 wheels	146 €
MF incremento por cambio a cajonera doble, autocierre	MF extra for double chest of drawers, self-closing	537 €
MFC incremento por cambio a cajonera doble, autocierre	MFC extra for double drawer unit, self closing	599 €
MFC incremento por cambio a cajonera triple, autocierre	MFC extra fortriple drawer unit, self-closing	790 €
respaldo inox	SS rear side	consultar
230V 60Hz / 115V 60Hz	230V 60Hz / 115V 60Hz	consultar
APPCC	HACCP	consultar



Comparativa capacidades gama MRG & MFC capacity compared

mod.	largo length (mm)	alto height (mm)	fondo depth (mm)	capacidad capacity (L)
MFC-100	925	950	700	265
MRG-150	1345	850	700	265
MFC-140	1375	950	700	450
MRG-200	1795	850	700	450



MRG-200



MFC-140



MFB-120 2.886 €

MFB-160 3.504 €

MFB-120-CC 3.896 €

MFB-160-CC 5.019 €

mod.	rango range °C	largo length (mm)	alto height (mm)	fondo depth (mm)	estantes shelves GN 1/1	pares guías slides sets	volumen capacity (L)	voltaje voltage	refrigerante refrigerant	potencia frig. frig. power W	potencia power W	CCE EEC 2015/1094 EN16825	clase climate 2015/1094 EN16825
MFB-120	-2°C +8°C	1200	600	700	2	2	169	230V-50Hz	R134a*	304	314	-	5 40°C 40%
									R290	414	270	D	5 40°C 40%
MFB-120-CC	-2°C +8°C	1200	600	700	0	0	169	230V-50Hz	R134a*	304	314	-	5 40°C 40%
									R290	414	270	D	5 40°C 40%
MFB-160	-2°C +8°C	1600	600	700	3	3	264	230V-50Hz	R134a*	560	506	-	5 40°C 40%
									R290	502	337	E	5 40°C 40%
MFB-160-CC	-2°C +8°C	1600	600	700	0	0	264	230V-50Hz	R134a*	560	506	-	5 40°C 40%
									R290	502	337	E	5 40°C 40%

\* no disponible mercado UE - not for EU market

Características técnicas y constructivas sujetas a variación sin previo aviso.

- Exterior en acero inox AISI-304, excepto el respaldo y fondo
- Interior en acero inox AISI-304, con aristas curvas y fondo embutido
- **MFB-CC:** Cajoneras refrigeradas inox desmontables sobre guías inox telescópicas, sistema auto-cierre de serie
- Encimera de acero inox AISI-304 con frente curvo (opcional con peto sanitario 100 mm)
- Posibilidad de fabricar encimera especial a medida
- Pies en tubo de acero inox ajustables en altura 95 - 135 mm
- Unidad condensadora ventilada y extraíble
- Evaporador CENTRAL, sistema tiro forzado, con recubrimiento epoxi anticorrosión
- Evaporación automática del agua de descarche
- Aislamiento de poliuretano inyectado, densidad 40 Kg/m<sup>3</sup>, cero GWP y cero efecto ODP
- Control digital de temperatura, descarches optimizados, alarma por alta temperatura de condensación. Eficiente gestión del consumo de energía
- Condiciones de trabajo a 32°C ambiente

We reserve the right to change specifications without prior notice.

- AISI-304 stainless steel exterior, except rear side and base
- AISI-304 stainless steel interior, stamped bottom and rounded corners
- **MFB-CC:** Stainless steel drawers with telescopic stainless steel slides for complete opening, self-closing system as standard
- AISI-304 stainless steel worktop, with rounded front (optional with 100 mm sanitary upstand)
- Worktop can be customized on demand
- AISI-304 adjustable legs, 95 to 135 mm
- Removable and fan assisted condenser unit
- CENTRAL Fan assisted evaporator, with epoxi anticorrosion coating.
- Automatic evaporation of defrost water
- 40 Kg/m<sup>3</sup> density polyurethane insulation, zero GWP and zero ODP effect
- Digital temperature control, optimized defrost, high-temperature condensation alarm. Efficient management of energy consumption
- Operating 32°C ambient



KBR-47 2.923 €

KBR-65 4.037 €

KBR-83 4.906 €

mod.	rango range °C	largo length (mm)	alto height (mm)	fondo depth (mm)	volumen capacity (L)	voltaje voltage	refrigerante refrigerant	potencia frig. frig. power W	potencia power W	CCE EEC 2015/1094 EN16825	clase climate 2015/1094 EN16825
KBR-47	-2°C +8°C	1210	600	700	169	230V-50Hz	R134a*	304	314	-	5 40°C 40%
							R290	502	250	D	5 40°C 40%
KBR-65	-2°C +8°C	1660	600	700	264	230V-50Hz	R134a*	304	314	-	5 40°C 40%
							R290	502	259	D	5 40°C 40%
KBR-83	-2°C +8°C	2110	600	700	359	230V-50Hz	R134a*	304	314	-	5 40°C 40%
							R290	502	264	D	5 40°C 40%

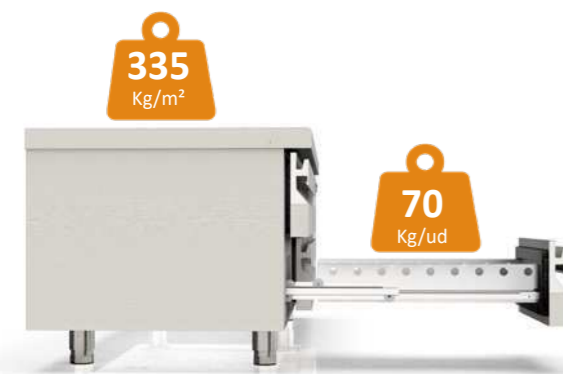
\* no disponible mercado UE - not for EU market

Características técnicas y constructivas sujetas a variación sin previo aviso.

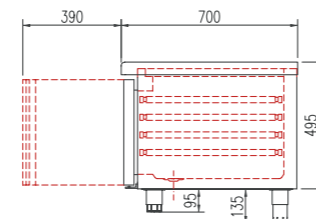
- Exterior en acero inox AISI-304, excepto el respaldo y fondo
- Interior en acero inox AISI-304, con aristas curvas y fondo embutido
- Cajoneras refrigeradas inox desmontables sobre guías inox telescópicas, sistema auto-cierre de serie
- Encimera de acero inox AISI-304 con frente curvo (opcional con peto sanitario 100 mm)
- Posibilidad de fabricar encimera especial a medida
- Pies en tubo de acero inox ajustables en altura 95 - 135 mm
- Unidad condensadora ventilada y extraíble
- Evaporador sistema tiro forzado, con recubrimiento epoxi anticorrosión
- Evaporación automática del agua de descarche
- Aislamiento de poliuretano inyectado, densidad 40 Kg/m<sup>3</sup>, cero GWP y cero efecto ODP
- Control digital de temperatura, descarches optimizados, alarma por alta temperatura de condensación. Eficiente gestión del consumo de energía
- Condiciones de trabajo a 40°C 40% ambiente

We reserve the right to change specifications without prior notice.

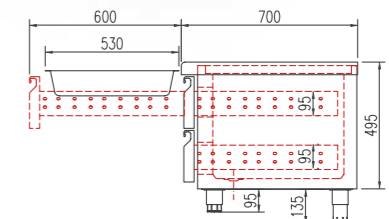
- AISI-304 stainless steel exterior, except rear side and base
- AISI-304 stainless steel interior, stamped bottom and rounded corners
- Stainless steel drawers with telescopic stainless steel slides for complete opening, self-closing system as standard
- AISI-304 stainless steel worktop, with rounded front (optional with 100 mm sanitary upstand)
- Worktop can be customized on demand
- AISI-304 adjustable legs, 95 to 135 mm
- Removable and fan assisted condenser unit
- Fan assisted evaporator, with epoxi anticorrosion coating.
- Automatic evaporation of defrost water
- 40 Kg/m<sup>3</sup> density polyurethane insulation, zero GWP and zero ODP effect
- Digital temperature control, optimized defrost, high-temperature condensation alarm. Efficient management of energy consumption
- Operating 40°C 40% ambient



OPCIONES	OPTIONS	€
parrilla adicional GN-1/1	additional shelf GN-1/1	31 €
set adicional guías GN-1/1	additional set GN-1/1 slides	30 €
cerradura puerta inox	SS door lock	25 €
motor lado izquierdo	left side motor	73 €
encimera con peto	worktop with splash-back	0 €
set 4 ruedas	set 4 wheels	98 €
set 6 ruedas	set 6 wheels	146 €
respaldo inox	SS rear side	consultar
230V 60Hz / 115V 60Hz	230V 60Hz / 115V 60Hz	consultar
APPCC	HACCP	consultar



OPCIONES	OPTIONS	€
motor lado izquierdo	left side motor	73 €
encimera con peto	worktop with splash-back	0 €
set 4 ruedas	set 4 wheels	98 €
set 6 ruedas	set 6 wheels	146 €
respaldo inox	SS rear side	consultar
230V 60Hz / 115V 60Hz	230V 60Hz / 115V 60Hz	consultar
APPCC	HACCP	consultar



MFB-135	2.535 €	MFB-180	3.110 €	MFB-225	3.790 €	MFB-270	4.785 €
MFB-135-C	2.775 €	MFB-180-C	3.590 €	MFB-225-C	4.510 €	MFB-270-C	5.745 €
MFB-135-CC	3.015 €	MFB-180-CC	3.830 €	MFB-225-CC	4.750 €		

MFBP-105	1.950 €	MFBP-150	2.445 €	MFBP-195	3.065 €
MFBP-105-C	2.185 €	MFBP-150-C	2.926 €	MFBP-195-C	3.785 €
MFBP-105-CC	2.425 €	MFBP-150-CC	3.165 €		

mod.	rango range °C	largo length (mm)	alto height (mm)	fondo depth (mm)	estantes shelves GN 1/1	pares guías slides sets	volumen capacity (L)	voltaje voltage	refrigerante refrigerant	potencia frig. frig. power W	potencia power W	CCE EEC 2015/1094 EN16825	clase climate 2015/1094 EN16825
MFB-135	-2°C +8°C	1345	600	700	2	2	169	230V-50Hz	R134a* R290	178 502	207 218	- B	5 40°C 40%
MFB-180	-2°C +8°C	1795	600	700	3	3	264	230V-50Hz	R134a* R290	245 502	253 218	- B	5 40°C 40%
MFB-225	-2°C +8°C	2245	600	700	4	4	359	230V-50Hz	R134a* R290	304 845	293 340	- C	5 40°C 40%
MFB-270	-2°C +8°C	2695	600	700	5	5	454	230V-50Hz	R134a* R290	304 845	293 355	- C	5 40°C 40%
MFB-135-C	-2°C +8°C	1345	600	700	1	1	169	230V-50Hz	R134a* R290	178 502	211 218	- B	5 40°C 40%
MFB-180-C	-2°C +8°C	1795	600	700	1	1	264	230V-50Hz	R134a* R290	245 502	253 218	- C	5 40°C 40%
MFB-225-C	-2°C +8°C	2245	600	700	1	1	359	230V-50Hz	R134a* R290	304 845	293 340	- D	5 40°C 40%
MFB-135-CC	-2°C +8°C	1345	600	700	0	0	169	230V-50Hz	R134a* R290	304 502	314 277	- D	5 40°C 40%
MFB-180-CC	-2°C +8°C	1795	600	700	0	0	264	230V-50Hz	R134a* R290	485 845	503 490	- D	5 40°C 40%
MFB-225-CC	-2°C +8°C	2245	600	700	0	0	359	230V-50Hz	R134a* R290	485 845	503 490	- E	5 40°C 40%

\* no disponible mercado UE - not for EU market

Características técnicas y constructivas sujetas a variación sin previo aviso.

- MFB dotación de puertas
- MFB-C dotación de cajoneras dobles + una puerta
- MFB-CC dotación de cajoneras dobles + evaporadores centrales

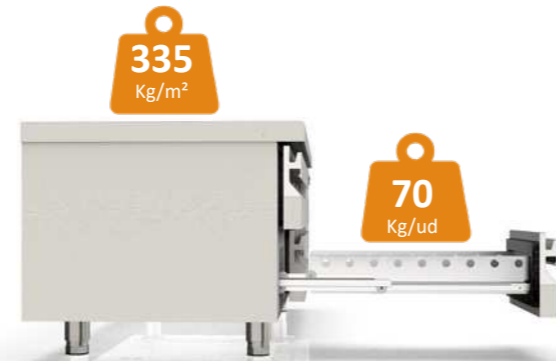
- Exterior en acero inox AISI-304, excepto el respaldo y fondo
- Interior en acero inox AISI-304, con aristas curvas y fondo embutido
- Puertas de apertura reversible, con sistema de cierre automático y burlete magnético (permanece abierta al superar los 90° de apertura)
- Cajoneras refrigeradas inox desmontables sobre guías inox telescópicas, sistema autocierre de serie
- Encimera de acero inox AISI-304 con frente curvo (opcional con peto sanitario 100 mm)
- Estantes interiores GN 1/1 de alambre en acero plastificado, regulables en altura
- Pies en tubo de acero inox ajustables en altura 95 - 135 mm
- Unidad condensadora ventilada y extraíble
- Evaporador sistema tiro forzado, con recubrimiento epoxi anticorrosión
- Evaporación automática del agua de descarche
- Aislamiento de poliuretano inyectado, densidad 40 Kg/m<sup>3</sup>, cero efectos ODP y GWP
- Control digital de temperatura, descarches optimizados, alarma por alta temperatura de condensación. Eficiente gestión del consumo de energía
- Condiciones de trabajo a 40°C ambiente

We reserve the right to change specifications without prior notice.

- MFB doors as standard
- MFB-C double drawers sets + one door as standard
- MFB-CC double drawers sets + evaporators between drawers

- AISI-304 stainless steel exterior, except rear side and base
- AISI-304 stainless steel interior, stamped bottom and rounded corners
- Doors with self closing system, blocked opening, magnetic gasket and possibility of changing the opening sense
- Stainless steel drawers with telescopic stainless steel slides for complete opening, soft-closing system as standard
- AISI-304 stainless steel worktop, with rounded front (optional with 100 mm sanitary upstand)
- GN 1/1 shelves made of plasticized steel wire, height adjustable
- AISI -304 adjustable legs, 95 to 135 mm
- Removable and fan assisted condenser unit
- Fan assisted evaporator, with epoxi anticorrosion coating.
- Automatic evaporation of defrost water
- 40 Kg/m<sup>3</sup> density polyurethane insulation, zero ODP and GWP
- Digital temperature control, optimized defrost, high-temperature condensation alarm. Efficient management of energy consumption
- Operating 40°C ambient

OPCIONES	OPTIONS	€
parrilla adicional GN-1/1	additional shelf GN-1/1	31 €
set adicional guías GN-1/1	additional set GN-1/1 slides	30 €
cerradura puerta inox	SS door lock	25 €
motor lado izquierdo	left side motor	73 €
encimera con peto	worktop with splash-back	0 €
set 4 ruedas	set 4 wheels	98 €
set 6 ruedas	set 6 wheels	146 €
respaldo inox	SS rear side	consultar
230V 60Hz / 115V 60Hz	230V 60Hz / 115V 60Hz	consultar
APPCC	HACCP	consultar



Evaporador diseñado para operar con gases HC o HFC - Evaporator designed to operate with HC o HFC gases

mod.	rango range °C	largo length (mm)	alto height (mm)	fondo depth (mm)	estantes shelves GN 1/1	pares guías slides sets	volumen capacity (L)	voltaje voltage	potencia frig. frig. power
MFBP-105	-2°C +8°C	1045	600	700	2	2	169	230V-50Hz	178
MFBP-150	-2°C +8°C	1495	600	700	3	3	264	230V-50Hz	245
MFBP-195	-2°C +8°C	1945	600	700	4	4	359	230V-50Hz	304
MFBP-105-C	-2°C +8°C	1045	600	700	1	1	169	230V-50Hz	178
MFBP-150-C	-2°C +8°C	1495	600	700	1	1	264	230V-50Hz	245
MFBP-195-C	-2°C +8°C	1945	600	700	1	1	359	230V-50Hz	304
MFBP-105-CC	-2°C +8°C	1045	600	700	0	0	169	230V-50Hz	304
MFBP-150-CC	-2°C +8°C	1495	600	700	0	0	264	230V-50Hz	485

Características técnicas y constructivas sujetas a variación sin previo aviso.

We reserve the right to change specifications without prior notice.

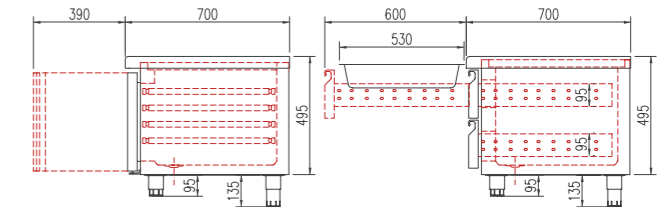
- MFBP dotación de puertas
- MFBP-C dotación de cajoneras dobles + una puerta
- MFBP-CC dotación de cajoneras dobles + evaporadores centrales

- MFBP doors as standard
- MFBP-C double drawers sets + one door as standard
- MFBP-CC double drawers sets + evaporators between drawers

- Exterior en acero inox AISI-304, excepto el respaldo y fondo
- Interior en acero inox AISI-304, con aristas curvas y fondo embutido
- Puertas de apertura reversible, con sistema de cierre automático y burlete magnético (permanece abierta al superar los 90° de apertura)
- Cajoneras refrigeradas inox desmontables sobre guías inox telescópicas
- Encimera de acero inox AISI-304 con frente curvo (opcional con peto sanitario 100 mm)
- Estantes interiores GN 1/1 de alambre en acero plastificado, regulables en altura
- Pies en tubo de acero inox ajustables en altura 95 - 135 mm
- Unidad condensadora **NO INCLUIDA**
- Control de expansión de refrigerante **NO INCLUIDO**
- Rendimiento del evaporador con Δt=12°C
- Evaporador sistema tiro forzado, con recubrimiento epoxi anticorrosión
- Aislamiento de poliuretano inyectado, densidad 40 Kg/m<sup>3</sup>, cero efectos ODP y GWP
- Control digital de temperatura, descarches optimizados, alarma por alta temperatura de condensación. Eficiente gestión del consumo de energía
- Condiciones de trabajo a 40°C ambiente

- AISI-304 stainless steel exterior, except rear side and base
- AISI-304 stainless steel interior, stamped bottom and rounded corners
- Doors with self closing system, blocked opening, magnetic gasket and possibility of changing the opening sense
- Stainless steel drawers with telescopic stainless steel slides for complete opening
- AISI-304 stainless steel worktop, with rounded front (optional with 100 mm sanitary upstand)
- GN 1/1 shelves made of plasticized steel wire, height adjustable
- AISI -304 adjustable legs, 95 to 135 mm
- Condenser unit **NOT INCLUDED**
- Refrigerant expansion control, **NOT INCLUDED**
- Performance of the evaporator with Δt = 12 °C
- Fan assisted evaporator, with epoxi anticorrosion coating.
- 40 Kg/m<sup>3</sup> density polyurethane insulation, zero ODP and GWP
- Digital temperature control, optimized defrost, high-temperature condensation . Efficient management of energy consumption
- Operating 40°C ambient

OPCIONES	OPTIONS	€
parrilla adicional GN-1/1	additional shelf GN-1/1	28 €
set adicional guías GN-1/1	additional set GN-1/1 slides	30 €
cerradura puerta inox	SS door lock	25 €
motor lado izquierdo	left side motor	73 €
encimera con peto	worktop with splash-back	0 €
set 4 ruedas	set 4 wheels	98 €
set 6 ruedas	set 6 wheels	146 €
respaldo inox	SS rear side	consultar
230V 60Hz / 115V 60Hz	230V 60Hz / 115V 60Hz	consultar
evaporación automática	automatic evaporation	116 €
APPCC	HACCP	consultar



MFB

MFB-C



MRP-150	2.882 €
MCP-150	3.574 €



MRP-200	3.446 €
MCP-200	4.184 €



MRP-250	4.156 €
---------	---------



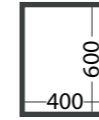
MRPV-150	3.294 €
MCPV-150	4.005 €



MRPV-200	4.046 €
MCPV-200	4.806 €



MRPV-250	4.902 €
MCPV-250	5.351 €



MRPV-250

MRP-200  
exterior blanco opcional  
option white exterior

mod.	rango range °C	largo length (mm)	alto height (mm)	fondo depth (mm)	estantes shelves 40x60	pares guías slides sets	volumen capacity (L)	voltaje voltage	refrigerante refrigerant	potencia frig. frig. power W	potencia power W	CCE EEC 2015/1094 EN16825	clase climate 2015/1094 EN16825
MRP-150	-2°C +8°C	1495	850	800	0	9	362	230V-50Hz	R134a*	178	211	-	5 40°C 40%
									R290	502	235	A	5 40°C 40%
MRP-200	-2°C +8°C	2020	850	800	0	14	562	230V-50Hz	R134a*	245	249	-	5 40°C 40%
									R290	502	238	A	5 40°C 40%
MRP-250	-2°C +8°C	2545	850	800	0	19	761	230V-50Hz	R134a*	304	289	-	5 40°C 40%
									R290	845	370	B	5 40°C 40%
MRPV-150	-2°C +8°C	1495	850	800	0	9	362	230V-50Hz	R134a*	304	295	-	4 30°C 55%
									R290	502	244	C	4 30°C 55%
MRPV-200	-2°C +8°C	2020	850	800	0	14	562	230V-50Hz	R134a*	304	302	-	4 30°C 55%
									R290	502	251	C	4 30°C 55%
MRPV-250	-2°C +8°C	2545	850	800	0	19	761	230V-50Hz	R134a*	485	446	-	4 30°C 55%
									R290	845	358	D	4 30°C 55%
MCP-150	-20°C -15°C	1495	850	800	0	9	362	230V-50Hz	R290	606	535	E	5 40°C 40%
									R449A*	353	552	-	4 30°C 55%
MCP-200	-20°C -15°C	2020	850	800	0	14	562	230V-50Hz	R290	606	556	E	4 30°C 55%
									R449A*	452	610	-	4 30°C 55%
MCPV-150	-20°C -15°C	1495	850	800	0	9	362	230V-50Hz	R290	606	544	E	4 30°C 55%
									R449A*	353	518	-	4 30°C 55%
MCPV-200	-20°C -15°C	2020	850	800	0	14	562	230V-50Hz	R290	606	569	E	4 30°C 55%
									R449A*	452	681	-	4 30°C 55%

\* no disponible mercado UE - not for EU market

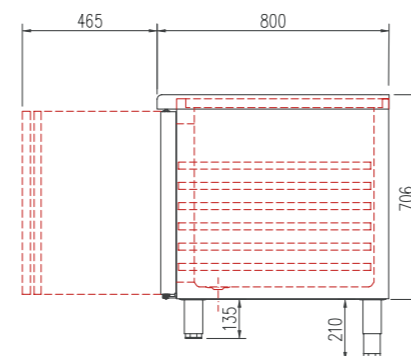
Características técnicas y constructivas sujetas a variación sin previo aviso.

- Exterior en acero inox AISI-304, excepto el respaldo y fondo
- Interior en acero inox AISI-304, con aristas curvas y fondo embutido
- Puertas de apertura reversible, con sistema de cierre automático y burlete magnético (permanece abierta al superar los 90° de apertura)
- Contrapuerta inox embutida
- Encimera de acero inox AISI-304 con frente curvo (opcional con peto)
- Pies en tubo de acero inox ajustables en altura 135 - 210 mm
- Unidad condensadora ventilada y extraíble
- Evaporador sistema tiro forzado, con recubrimiento epoxi anticorrosión
- Evaporación automática del agua de descarche
- Aislamiento de poliuretano inyectado, 40 Kg/m<sup>3</sup>, cero efectos ODP y GWP
- Control digital de temperatura, descarches optimizados, alarma por alta temperatura de condensación. Eficiente gestión del consumo de energía
- Temperatura ambiente de trabajo: MRP / MCP 40°C  
MRPV / MCPV 32°C

We reserve the right to change specifications without prior notice.

- AISI-304 stainless steel exterior, except rear side and base
- AISI-304 stainless steel interior, stamped bottom and rounded corners
- Doors with self closing system, blocked opening, magnetic gasket and possibility of changing the opening sense
- Inner side of doors by stamped steel
- AISI-304 stainless steel worktop, with rounded front (optional with upstand)
- AISI-304 adjustable legs, 135 to 210 mm
- Removable and fan assisted condenser unit
- Fan assisted evaporator, with epoxi anticorrosion coating.
- Automatic evaporation of defrost water
- 40 Kg/m<sup>3</sup> density polyurethane insulation, zero ODP and GWP
- Digital temperature control, optimized defrost, high-temperature condensation alarm. Efficient management of energy consumption
- Operating ambient temperature: MRP / MCP 40°C  
MRPV / MCPV 32°C

OPCIONES	OPTIONS	€
parrilla suplemento	shelf supplement	28 €
parrilla 60x40	shelf 60x40	28 €
set adicional guías 60x40	additional set slides 60x40	24 €
cerradura puerta inox	SS door lock	25 €
cerradura puerta cristal	glass door lock	61 €
motor lado izquierdo	left side motor	73 €
encimera con peto	worktop with splash-back	0 €
set 4 ruedas	set 4 wheels	98 €
set 6 ruedas	set 6 wheels	146 €
tropicalizado 43°C	tropicalized 43 °C	consultar
230V 60Hz / 115V 60Hz	230V 60Hz / 115V 60Hz	consultar
respaldo inox	SS rear side	consultar
encimera de granito	granite countertop	consultar
exterior color blanco	white exterior	consultar
APPC	HACCP	consultar

Encimera granito opcional  
Optional granite worktopCerradura opcional  
Optional lockEncimera con peto y rueda opcionales  
Optional castors and splashback


 MRPP-120 2.157 €  
 MCPP-120 2.365 €

 MRPP-170 2.715 €  
 MCPP-170 2.985 €

 MRPP-220 3.279 €  
 MCPP-220 3.353 €

 MRPPV-120 2.491 €  
 MCPPV-120 2.819 €

 MRPPV-170 3.203 €  
 MCPPV-170 3.644 €

 MRPPV-220 3.887 €  
 MCPPV-220 4.218 €


Evaporador diseñado para operar con gases HC o HFC - Evaporator designed to operate with HC o HFC gases

mod.	rango range °C	largo length (mm)	alto height (mm)	fondo depth (mm)	estantes shelves 40x60	pares guías slides sets	volumen capacity (L)	voltaje voltage	potencia frig. frig. power
MRPP / MRPPV-120	-2°C +8°C	1195	850	800	0	9	255	230V-50Hz	304
MRPP / MRPPV-170	-2°C +8°C	1720	850	800	0	14	399	230V-50Hz	356
MRPP / MRPPV-220	-2°C +8°C	2245	850	800	0	19	543	230V-50Hz	485
MCPP / MCPPV-120	-20°C -15°C	1195	850	800	0	9	255	230V-50Hz	353
MCPP / MCPPV-170	-20°C -15°C	1720	850	800	0	14	399	230V-50Hz	452
MCPP / MCPPV-220	-20°C -15°C	2245	850	800	0	19	543	230V-50Hz	610

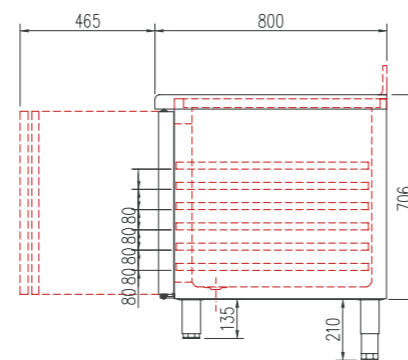
Características técnicas y constructivas sujetas a variación sin previo aviso.

- MRPP / MCPP Contrapuerta inox embutida
- MRPPV / MCPPV doble cristal + LEDs
- Exterior en acero inox AISI-304, excepto el respaldo y fondo
- Interior en acero inox AISI-304, con aristas curvas y fondo embutido
- Puertas de apertura reversible, con sistema de cierre automático y burlete magnético (permanece abierta al superar los 90° de apertura)
- Encimera de acero inox AISI-304 con frente curvo (Opcional con peto sanitario 100 mm)
- Interior con guías de acero inox, regulables en altura para parrillas, bandejas o contenedores 60x40
- Pies en tubo de acero inox ajustables en altura 135 - 210 mm
- Evaporador sistema tiro forzado, con recubrimiento epoxi anticorrosión
- Aislamiento de poliuretano inyectado, densidad 40 Kg/m<sup>3</sup>, cero efectos ODP y GWP
- Control digital de temperatura, descarches optimizados, alarma por alta temperatura de condensación (MRPP MCPP). Eficiente gestión del consumo de energía
- Unidad condensadora **NO INCLUIDA**
- Control de expansión de refrigerante **NO INCLUIDO**
- Rendimiento del evaporador con Δt=12°C
- Condiciones de trabajo: MRPP / MCPP 40°C ambiente  
MRPPV / MCPPV 32°C ambiente

We reserve the right to change specifications without prior notice.

- MRPP / MCPP inner side of doors by stamped steel
- MRPPV / MCPPV double glazed doors + LEDs
- AISI-304 stainless steel exterior, except rear side and base
- AISI-304 stainless steel interior, stamped bottom and rounded corners
- Doors with self closing system, blocked opening, magnetic gasket and possibility of changing the opening sense
- AISI-304 stainless steel worktop, with rounded front (optional with 100 mm sanitary upstand)
- Capacity for 60x40 shelves, containers or trays by stainless steel slides, height adjustable
- AISI -304 adjustable legs, 135 to 210 mm
- Fan assisted evaporator, with epoxi anticorrosion coating.
- 40 Kg/m<sup>3</sup> density polyurethane insulation, zero ODP and GWP
- Digital temperature control, optimized defrost, high-temperature condensation alarm (MRPP MCPP). Efficient management of energy consumption
- Condenser unit **NOT INCLUDED**
- Refrigerant expansion control, **NOT INCLUDED**
- Performance of the evaporator with Δt = 12 ° C
- Operating: MRPP / MCPP 40°C ambient  
MRPPV / MCPPV 32°C ambient

OPCIONES	OPTIONS	€
parrilla suplemento	shelf supplement	28 €
parrilla 60x40	shelf 60x40	28 €
set adicional guías 60x40	additional set slides 60x40	24 €
cerradura puerta inox	SS door lock	25 €
cerradura puerta cristal	glass door lock	61 €
motor lado izquierdo	left side motor	73 €
encimera con peto	worktop with splash-back	0 €
set 4 ruedas	set 4 wheels	98 €
set 6 ruedas	set 6 wheels	146 €
tropicalizado 43°C	tropicalized 43 ° C	consultar
230V 60Hz / 115V 60Hz	230V 60Hz / 115V 60Hz	consultar
respaldo inox	SS rear side	consultar
encimera de granito	granite countertop	consultar
exterior color blanco	white exterior	consultar
evaporación automática	automatic evaporation	116 €
APCC	HACCP	consultar



MRPP-220



MRPPV-220





# CORECO

2

FAST&cool  
FOOD



## FAST & cool FOOD

### SALADETTE

- Pag. 62-63 Mesa fría SALADETTE GN1/1  
*GN 1/1 SALADETTE counter*
- Pag. 64-65 Mesa fría SALADETTE GN1/1 encimera abierta  
*Open worktop GN 1/1 SALADETTE counter*

### KEBAB

- Pag. 66-67 Mesa fría GN 1/1 COMPACTA KEBAB  
*GN 1/1 KEBAB STATION*
- Pag. 68-69 Mesa fría KEBAB GN1/1  
*GN 1/1 KEBAB counter*

### SALAD CHEFF

- Pag. 70-71 Mesa preparación con tapa cristal elevable  
*Preparation counter with liftable glass lid*
- Pag. 72-73 Mesa fría SALAD-CHEFF GN1/1 encimera abierta  
*Open worktop GN 1/1 SALAD-CHEFF counter*
- Pag. 74-75 Mesa fría SALAD-CHEFF GAMA 60 - 70  
*60 - 70 RANGE SALAD-CHEFF counter*
- Pag. 76-77 Mesa fría SALAD-CHEFF 1/6  
*1/6 SALAD-CHEFF counter*
- Pag. 78-79 Mesa fría BIG SALAD-PIZZA CHEFF gama 80  
*80 RANGE BIG SALAD-PIZZA CHEFF counter*

### PIZZA

- Pag. 80-81 Mesa fría COMPACTA PIZZA  
*GN 1/1 PIZZA STATION*
- Pag. 82-85 Mesa fría PIZZA cajón neutro  
*PIZZA counter with neutral drawer*
- Pag. 86-87 Mesa fría PIZZA  
*PIZZA counter*
- Pag. 88-89 Expositor ingredientes FAST-FOOD GN  
*GN FAST-FOOD topping unit*





MFP-100	2.412 €	MFP-140	2.911 €	MFEI70-100	2.382 €	MFEI70-140	2.882 €
---------	---------	---------	---------	------------	---------	------------	---------

	Incremento precio por cambio de puerta a cajonera doble, sistema autocierre Door to double drawers set, soft-closing system, increase of price	537 €
--	---------------------------------------------------------------------------------------------------------------------------------------------------	-------

Cubetas GN NO incluidas en el precio, ver página 411  
GN containers NOT included in price, see page 411

mod	rango range °C	largo length (mm)	alto height (mm)	fondo depth (mm)	estantes shelves	pares guías slides sets	volumen capacity (L)	voltaje voltage	refrigerante refrigerant	potencia frig. frig. power W	potencia power W
MFEI70-100	0°C +8°C	925	890	700	2	2	169	230V-50Hz	R134a* R290	304 502	322 764
MFEI70-140	0°C +8°C	1375	890	700	3	3	264	230V-50Hz	R134a* R290	485 845	511 490
MFP-100	0°C +8°C	925	890	700	2	2	169	230V-50Hz	R134a* R290	304 502	322 764
MFP-140	0°C +8°C	1375	890	700	3	3	264	230V-50Hz	R134a* R290	485 845	511 490

\* no disponible mercado UE - not for EU market

Características técnicas y constructivas sujetas a variación sin previo aviso.

We reserve the right to change specifications without prior notice.

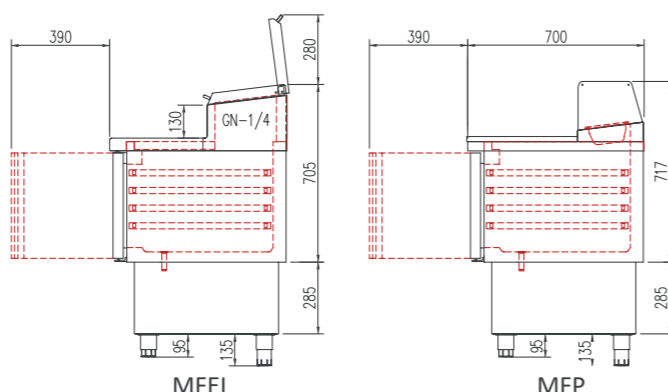
- MFP encimera granito, cúpula acristalada sobre alojamientos GN 1/6-100
- MFEI70-100 encimera inox, cubierta inox abatible sobre expositor ingredientes GN 1/4-150

- MFP granite working area and glass cover, GN 1/6-100 capacity
- MFEI70-100 stainless steel worktop, integrated topping unit with inged lid, GN 1/4-150 capacity

- Exterior en acero inox AISI-304
- Interior en acero inox AISI-304, con aristas curvas y fondo embutido
- Puertas de apertura reversible, con sistema de cierre automático y burlete magnético (permanece abierta al superar los 90° de apertura)
- Estantes interiores GN 1/1 de alambre en acero plastificado, regulables en altura
- Pies en tubo de acero inox ajustables en altura 95 - 135 mm
- Unidad condensadora ventilada y extraíble
- Evaporador sistema tiro forzado, con recubrimiento epoxi anticorrosión
- Evaporación automática del agua de descarche
- Aislamiento de poliuretano inyectado, densidad 40 Kg/m³, cero efectos ODP y GWP
- Control digital de temperatura, descarches optimizados, alarma por alta temperatura de condensación. Eficiente gestión del consumo de energía
- Temperatura de trabajo a 32°C ambiente

- AISI-304 stainless steel exterior
- AISI-304 stainless steel interior, stamped bottom and rounded corners
- Doors with self closing system, blocked opening, magnetic gasket and possibility of changing the opening sense
- GN 1/1 shelves made of plasticized steel wire, height adjustable
- AISI -304 adjustable legs, 95 to 135 mm
- Removable and fan assisted condenser unit
- Fan assisted evaporator, with epoxi anticorrosion coating.
- Automatic evaporation of defrost water
- 40 Kg/m³ density polyurethane insulation, zero ODP and GWP
- Digital temperature control, optimized defrost, high-temperature condensation alarm. Efficient management of energy consumption
- Operating temperature 32°C ambient

OPCIONES	OPTIONS	€
parrilla adicional GN-1/1	additional shelf GN-1/1	31 €
set adicional guías GN-1/1	additional set GN-1/1 slides	30 €
cerradura puerta inox	SS door lock	25 €
set 4 ruedas	set 4 wheels	98 €
230V 60Hz / 115V 60Hz	230V 60Hz / 115V 60Hz	consultar
APPCC	HACCP	consultar



Encimeras, alojamientos para cubetas y cubiertas, se pueden fabricar a medida.  
Worktops, container fits and covers, can be customized.



MFP-140

cerraduras opcionales  
locks on demand



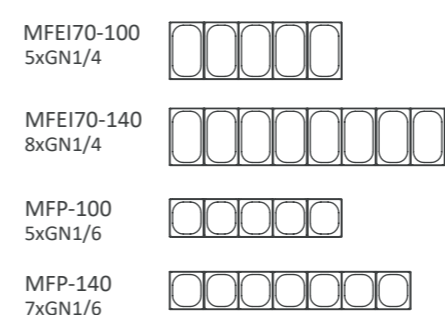
evaporador central  
double fan evaporator



GN 1/4



encimera inox  
stainless steel  
worktop



MFEI70-100

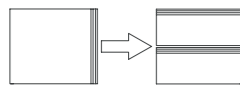


MFS-100 2.283 €

MFS-140 2.734 €

MFS-100-C 2.253 €

MFS-140-C 2.715 €



Incremento precio por cambio de puerta a cajonera doble, sistema autocierre  
Door to double drawers set, soft-closing system, increase of price

537 €

Cubetas GN NO incluidas en el precio, ver página 411  
GN containers NOT included in price, see page 411

mod.	rango range °C	largo length (mm)	alto height (mm)	fondo depth (mm)	perfiles GN GN supports	estantes shelves	pares guías slides sets	volumen capacity (L)	voltaje voltage	refrigerante refrigerant	potencia frig. frig. power W	potencia power W
MFS-100	0°C +8°C	925	890	700	4	2	2	169	230V-50Hz	R134a* R290	304 502	322 764
MFS-140	0°C +8°C	1375	890	700	7	3	3	264	230V-50Hz	R134a* R290	485 845	511 490
MFS-100-C	0°C +8°C	925	890	700	4	2	2	169	230V-50Hz	R134a* R290	304 502	322 764
MFS-140-C	0°C +8°C	1375	890	700	7	3	3	264	230V-50Hz	R134a* R290	485 845	511 490

\* no disponible mercado UE - not for EU market

Características técnicas y constructivas sujetas a variación sin previo aviso.

We reserve the right to change specifications without prior notice.

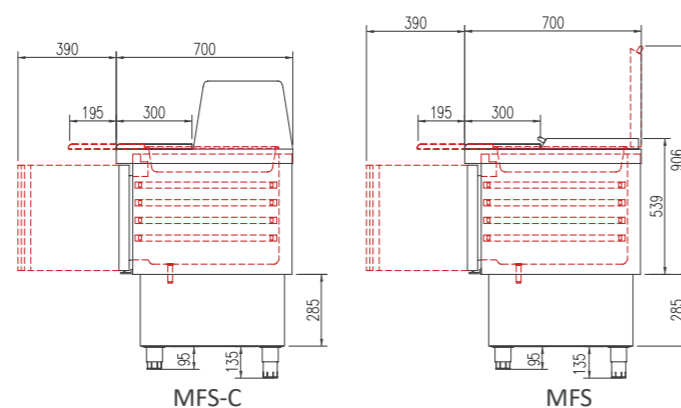
- MFS-C cúpula acristalada sobre alojamiento cubetas
- MFS cubierta inox abatible sobre alojamiento cubetas

- MFS-C glass cover
- MFS hinged lid

- Exterior en acero inox AISI-304
- Interior en acero inox AISI-304, con aristas curvas y fondo embutido
- Puertas de apertura reversible, con sistema de cierre automático y burlete magnético (permanece abierta al superar los 90° de apertura)
- Encimera inox con tabla de polietileno color blanco, deslizante para incrementar superficie de trabajo (otro color, consultar)
- Capacidad cubetas GN en la encimera (ver detalle)
- Estantes interiores GN 1/1 de alambre en acero plastificado, regulables en altura
- Pies en tubo de acero inox ajustables en altura 95 - 135 mm
- Unidad condensadora ventilada y extraíble
- Evaporador sistema tiro forzado, con recubrimiento epoxi anticorrosión
- Evaporación automática del agua de descarche
- Aislamiento de poliuretano inyectado, densidad 40 Kg/m<sup>3</sup>, cero efectos ODP y GWP
- Control digital de temperatura, descarches optimizados, alarma por alta temperatura de condensación. Eficiente gestión del consumo de energía
- Temperatura de trabajo a 32°C ambiente

- AISI-304 stainless steel exterior
- AISI-304 stainless steel interior, stamped bottom and rounded corners
- Doors with self closing system, blocked opening, magnetic gasket and possibility of changing the opening sense
- AISI-304 stainless steel worktop, with white polyethylene table, sliding to increase work surface (for other color, consult)
- GN containers capacity in the worktop (see detail)
- GN 1/1 shelves made of plasticized steel wire, height adjustable
- AISI -304 adjustable legs, 95 to 135 mm
- Removable and fan assisted condenser unit
- Fan assisted evaporator, with epoxi anticorrosion coating.
- Automatic evaporation of defrost water
- 40 Kg/m<sup>3</sup> density polyurethane insulation, zero ODP and GWP
- Digital temperature control, optimized defrost, high-temperature condensation alarm. Efficient management of energy consumption
- Operating temperature 32°C ambient

Encimeras, alojamientos para cubetas y cubiertas, se pueden fabricar a medida.  
Worktops, container fits and covers, can be customized.

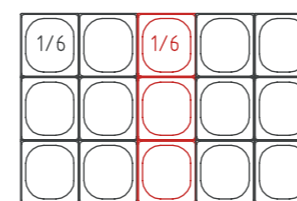


MFS-C

MFS

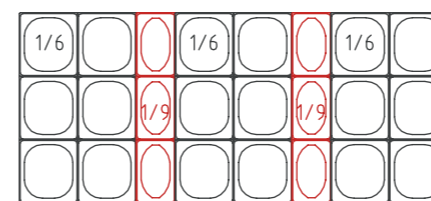
cerraduras opcionales  
locks on demandencimera deslizante  
polietileno  
polyethylene sliding  
worktopMFS-140-C  
con cajones (opcional)  
with drawers (option)

MFS-100 / MFS-100-C



max profundidad: 100 mm - 200 mm  
100 mm - 200 mm max depth

MFS-140 / MFS-140-C



max profundidad: 100 mm - 200 mm  
100 mm - 200 mm max depth

**ATENCIÓN:** la profundidad máxima de las cubetas en el plano de exposición, será 100 mm cuando la mesa incorpore cajones en lugar de puertas.

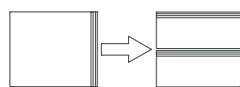
**NOTICE:** units with drawers instead of doors, max depth for worktop GN containers must be 100 mm

encimera deslizante  
polietileno  
polyethylene sliding  
worktop

MFS-100



MFK-100 2.307 €    MFK-140 2.796 €    MFK-180 3.635 €    MFK-220 4.953 €



Incremento precio por cambio de puerta a cajonera doble, sistema autocierre  
Door to double drawers set, soft-closing system, increase of price 537 €

Cubetas GN NO incluidas en el precio, ver página 411  
GN containers NOT included in price, see page 411

mod.	rango range °C	largo length (mm)	alto height (mm)	fondo depth (mm)	perfiles GN GN supports	estantes shelves	pares guías slides sets	volumen capacity (L)	voltaje voltage	refrigerante refrigerant	potencia frig. frig. power W	potencia power W
MFK-100	0°C +8°C	925	890	700	4	2	2	169	230V-50Hz	R134a*	304	322
										R290	502	764
MFK-140	0°C +8°C	1375	890	700	7	3	3	264	230V-50Hz	R134a*	485	511
										R290	845	490
MFK-180	0°C +8°C	1825	890	700	9	4	4	345	230V-50Hz	R134a*	485	511
										R290	845	490
MFK-220	0°C +8°C	2275	890	700	12	5	5	430	230V-50Hz	R134a*	485	567
										R290	845	490

\* no disponible mercado UE - not for EU market

Características técnicas y constructivas sujetas a variación sin previo aviso.

We reserve the right to change specifications without prior notice.

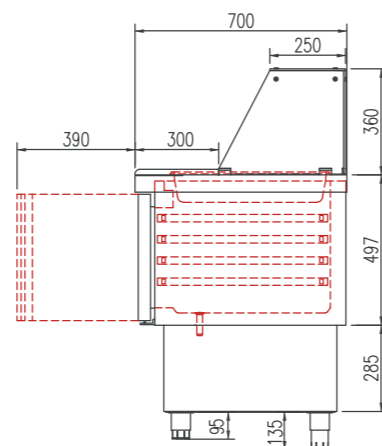
- Exterior en acero inox AISI-304
- Interior en acero inox AISI-304, con aristas curvas y fondo embutido
- Puertas de apertura reversible, con sistema de cierre automático y burlete magnético (permanece abierta al superar los 90° de apertura)
- Modelos 100 y 140: encimera inox con tabla de polietileno color blanco, deslizante para incrementar superficie de trabajo (otro color, consultar)
- Capacidad cubetas GN en la encimera (ver detalle)
- Cúpula acristalada sobre alojamiento cubetas
- Estantes interiores GN 1/1 de alambre en acero plastificado, regulables en altura
- Pies en tubo de acero inox ajustables en altura 95 - 135 mm
- Unidad condensadora ventilada y extraíble
- Evaporador sistema tiro forzado, con recubrimiento epoxi anticorrosión
- Evaporación automática del agua de descarche
- Aislamiento de poliuretano inyectado, densidad 40 Kg/m<sup>3</sup>, cero efectos ODP y GWP
- Control digital de temperatura, descarches optimizados, alarma por alta temperatura de condensación. Eficiente gestión del consumo de energía
- Temperatura de trabajo a 32°C ambiente

- AISI-304 stainless steel exterior
- AISI-304 stainless steel interior, stamped bottom and rounded corners
- Doors with self closing system, blocked opening, magnetic gasket and possibility of changing the opening sense
- 100 and 140: AISI-304 stainless steel worktop, with white polyethylene chopping board, sliding to increase work surface (for other color, consult)
- GN capacity in the worktop (see detail)
- Glass cover
- GN 1/1 shelves made of plasticized steel wire, height adjustable
- AISI-304 adjustable legs, 95 to 135 mm
- Removable and fan assisted condenser unit
- Fan assisted evaporator, with epoxi anticorrosion coating.
- Automatic evaporation of defrost water
- 40 Kg/m<sup>3</sup> density polyurethane insulation, zero ODP and GWP
- Digital temperature control, optimized defrost, high-temperature condensation alarm. Efficient management of energy consumption
- Operating temperature, 32°C ambient

Encimeras, alojamientos para cubetas y cubiertas, se pueden fabricar a medida.  
Worktops, container fits and covers, can be customized.



evaporador central double fan evaporator    cajones opcionales optimal drawers

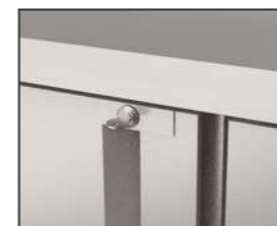


OPCIONES	OPTIONS	€
parrilla adicional GN-1/1	additional shelf GN-1/1	31 €
set adicional guías GN-1/1	additional set GN-1/1 slides	30 €
cerradura puerta inox	SS door lock	25 €
set 4 ruedas	set 4 wheels	98 €
230V 60Hz / 115V 60Hz	230V 60Hz / 115V 60Hz	consultar
APCC	HACCP	consultar

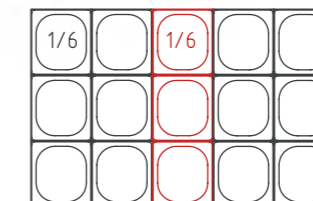


MFK-180

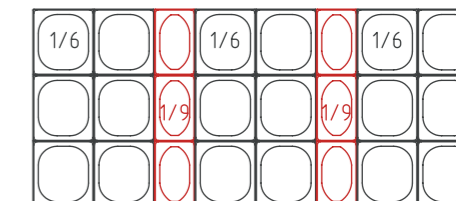
cerraduras opcionales locks on demand



MFK-100

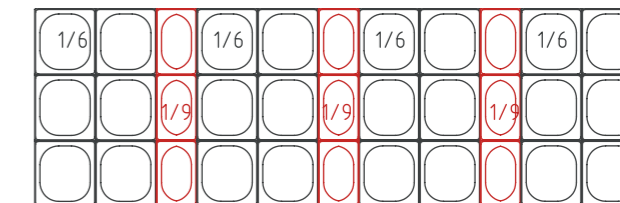


MFK-140

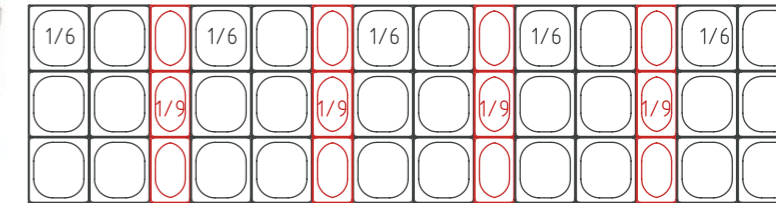


max profundidad: 100 mm - 200 mm  
100 mm - 200 mm max depth

MFK-180



MFK-220



ATENCIÓN: la profundidad máxima de las cubetas en el plano de exposición, será 100 mm cuando la mesa incorpore cajones en lugar de puertas.

NOTICE: units with drawers instead of doors, max depth for worktop GN containers must be 100 mm



MFK70-135 3.192 €



MFK70-180 3.889 €



Incremento precio por cambio de puerta a cajonera **doble**, desmontable sobre guías inox telescópicas, sistema auto-cierre

*Increase of price by changing door to double drawers set, detachable telescopic SS runners, soft-closing system*

599 €

Cubetas GN y perfiles divisorios NO incluidos en el precio, ver página 411  
GN containers and dividers NOT included in price, see page 411

mod.	rango range °C	largo length (mm)	alto height (mm)	fondo depth (mm)	estantes shelves	pares guías slides sets	volumen capacity (L)	voltaje voltage	refrigerante refrigerant	potencia frig. frig. power W	potencia power W
MFK70-135	0°C +8°C	1345	850	700	2	2	255	230V-50Hz	R134a*	304	322
									R290	502	764
MFK70-180	0°C +8°C	1795	850	700	3	3	399	230V-50Hz	R134a*	485	511
									R290	845	490

\* no disponible mercado UE - not for EU market

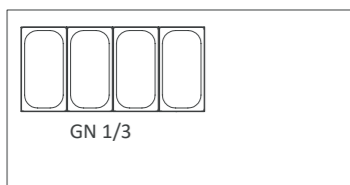
Características técnicas y constructivas sujetas a variación sin previo aviso.

We reserve the right to change specifications without prior notice.

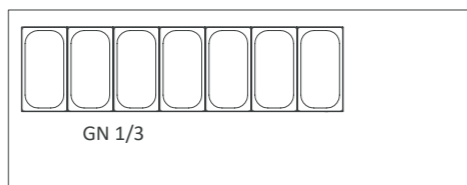
- Exterior en acero inox AISI-304
- Interior en acero inox AISI-304, con aristas curvas y fondo embutido
- Puertas de apertura reversible, con sistema de cierre automático y burlete magnético (permanece abierta al superar los 90° de apertura)
- Contrapuerta inox embutida
- Encimera inox con capacidad cubetas GN 1/3-100 (ver detalle)
- Cúpula acristalada sobre alojamiento cubetas, con estante intermedio
- Estantes interiores de alambre en acero plastificado, regulables en altura, sobre guías de acero inox
- Pies en tubo de acero inox ajustables en altura 135 - 210 mm
- Unidad condensadora ventilada y extraíble
- Evaporador sistema tiro forzado, con recubrimiento epoxi anticorrosión
- Evaporación automática del agua de descarche
- Aislamiento de poliuretano inyectado, densidad 40 Kg/m<sup>3</sup>, cero efectos ODP y GWP
- Control digital de temperatura, descarches optimizados, alarma por alta temperatura de condensación. Eficiente gestión del consumo de energía
- Temperatura de trabajo a 32°C ambiente

- AISI-304 stainless steel exterior
- AISI-304 stainless steel interior, stamped bottom and rounded corners
- Doors with self closing system, blocked opening, magnetic gasket and possibility of changing the opening sense
- Inner side of doors by stamped steel
- AISI-304 stainless steel worktop, capacity for GN-1/3-100 containers (see detail)
- Glass cover with shelf
- Shelves made of plasticized steel wire, height adjustable by stainless steel slides
- AISI-304 adjustable legs, 135 to 210 mm
- Removable and fan assisted condenser unit
- Fan assisted evaporator, with epoxi anticorrosion coating.
- Automatic evaporation of defrost water
- 40 Kg/m<sup>3</sup> density polyurethane insulation, zero ODP and GWP
- Digital temperature control, optimized defrost, high-temperature condensation alarm. Efficient management of energy consumption
- Operating temperature, 32°C ambient

MFK70-135

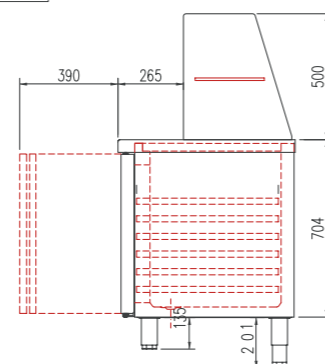


MFK70-180



**ATENCIÓN:** la profundidad máxima de las cubetas en el plano de exposición, será 100 mm cuando la mesa incorpore cajones en lugar de puertas.

**NOTICE:** units with drawers instead of doors, max depth for worktop GN containers must be 100 mm



OPCIONES	OPTIONS	€
parrilla adicional GN-1/1	additional shelf GN-1/1	31 €
set adicional guías GN-1/1	additional set GN-1/1 slides	30 €
perfil adicional GN-divisorio encimera	additional GN-divider profile for worktop	15 €
motor lado izquierdo	left side motor	73 €
cerradura puerta inox	SS door lock	25 €
set 4 ruedas	set 4 wheels	98 €
set 6 ruedas	set 6 wheels	146 €
230V 60Hz / 115V 60Hz	230V 60Hz / 115V 60Hz	consultar
APCC	HACCP	consultar

Encimeras, alojamientos para cubetas y cubiertas, se pueden fabricar a medida.  
Worktops, container fits and covers, can be customized.



MFK70-180

MFK70-180  
Vista trasera  
Back side view

cerraduras opcionales  
locks on demand



ruedas opcionales  
castors on demand



cajones opcionales  
drawers on demand



evaporador central  
double fan evaporator





PC80-150-15-LGL 4.419 €



PC80-200-27-LGL 5.296 €

Cubetas GN NO incluidas en el precio, ver página 411  
GN containers NOT included in price, see page 411

mod.	rango range °C	largo length (mm)	alto height (mm)	fondo depth (mm)	perfiles GN GN supports	estantes shelves	pares guías slides sets	capacidad GN GN capacity 1/6	volumen capacity (L)	voltaje voltage	refrigerante refrigerant	potencia frig. frig. power W	potencia power W
PC80-150-15	0°C +8°C	1495	870	800	4	2	2	15	362	230V-50Hz	R134a*	304	340
											R290	502	772
PC80-200-27	0°C +8°C	2020	870	800	8	3	3	27	562	230V-50Hz	R134a*	485	524
											R290	845	503

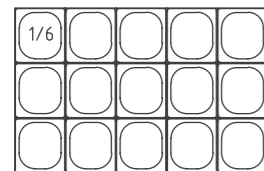
\* no disponible mercado UE - not for EU market

Características técnicas y constructivas sujetas a variación sin previo aviso.

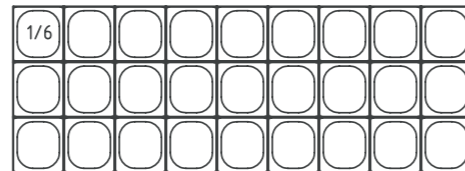
- Exterior en acero inox AISI-304, incluido el respaldo
- Interior en acero inox AISI-304, con aristas curvas y fondo embutido
- Puertas de apertura reversible, con sistema de cierre automático y burlete magnético (permanece abierta al superar los 90° de apertura)
- Contrapuerta inox embutida
- Encimera inox con capacidad cubetas GN (ver detalle)
  - Tabla de corte en polietileno
  - Perfiles divisorios fijos (desmontable para limpieza) para apoyo de las cubetas
  - Robusta estructura elevable, con doble cristal para mantener la temperatura del área de cubetas
  - Máxima visibilidad del producto, LED 6500 K
  - Opción LED 3000 K (luz cálida) o Rosa al mismo precio
  - Sellado del perímetro de la cubierta por burletes
- Sistema de pistones y amortiguadores para compensar el peso
- Estantes interiores de alambre en acero plastificado, regulables en altura, sobre guías de acero inox
- Pies en tubo de acero inox ajustables en altura 135 - 210 mm
- Unidad condensadora ventilada y extraíble
- Evaporador sistema tiro forzado, con recubrimiento epoxi anticorrosión
- Evaporación automática del agua de descarche
- Aislamiento de poliuretano inyectado, densidad 40 Kg/m<sup>3</sup>, cero efectos ODP y GWP
- Control digital de temperatura, descarches optimizados, alarma por alta temperatura de condensación. Eficiente gestión del consumo de energía
- Temperatura de trabajo a 32°C ambiente

We reserve the right to change specifications without prior notice.

- AISI-304 stainless steel exterior, rear side included
- AISI-304 stainless steel interior, stamped bottom and rounded corners
- Doors with self closing system, blocked opening, magnetic gasket and possibility of changing the opening sense
- Inner side of doors by stamped steel
- AISI-304 worktop, capacity for GN containers (see detail)
  - Polyethylene cutting table
  - Fixed pan dividers (detachable for cleaning)
  - Heavy-duty double liftable glass lid to keep temperature in the GN pans
  - Maximum product visibility by 6500 K LED
  - Optional 300 K LED (soft light) or Pink, same price
  - Perimetral gasket around the lid structure
- Piston system to help the opening /closing of the structure
- Shelves made of plasticized steel wire, height adjustable by stainless steel slides
- AISI-304 adjustable legs, 135 to 210 mm
- Removable and fan assisted condenser unit
- Fan assisted evaporator, with epoxi anticorrosion coating.
- Automatic evaporation of defrost water
- 40 Kg/m<sup>3</sup> density polyurethane insulation, zero ODP and GWP
- Digital temperature control, optimized defrost, high-temperature condensation alarm. Efficient management of energy consumption
- Operating temperature 32°C ambient



PC80-150-15-LGL



PC80-200-27-LGL

OPCIONES	OPTIONS	€
parrilla 60x40	shelf 60x40	31 €
set adicional guías 60x40	additional set slides 60x40	24 €
cerradura puerta inox	SS door lock	25 €
set 4 ruedas	set 4 wheels	98 €
set 6 ruedas	set 6 wheels	146 €
230V 60Hz / 115V 60Hz	230V 60Hz / 115V 60Hz	consultar
APPCC	HACCP	consultar



cerraduras opcionales  
locks on demand



ruedas opcionales  
castors on demand



cajones opcionales  
drawers on demand



evaporador central  
double fan evaporator



PC80-150-15-LGL



PC80-200-27-LGL

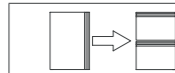




MFE-150 3.132 €



MFE-200 3.755 €



Incremento precio por cambio de puerta a cajonera **doble**, desmontable sobre guías inox telescópicas, sistema auto-cierre

Increase of price by changing door to double drawers set, detachable telescopic SS runners, soft-closing system

599 €

Cubetas GN y perfiles divisorios NO incluidos en el precio, ver página 411  
GN containers and dividers NOT included in price, see page 411

mod.	rango range °C	largo length (mm)	alto height (mm)	fondo depth (mm)	perfiles GN GN supports	estantes shelves	pares guías slides sets	volumen capacity (L)	voltaje voltage	refrigerante refrigerant	potencia frig. frig. power W	potencia power W
MFE-150	0°C +8°C	1345	850	700	4	2	2	255	230V-50Hz	R134a* R290	304 502	322 264
MFE-200	0°C +8°C	1795	850	700	6	3	3	399	230V-50Hz	R134a* R290	485 845	511 490

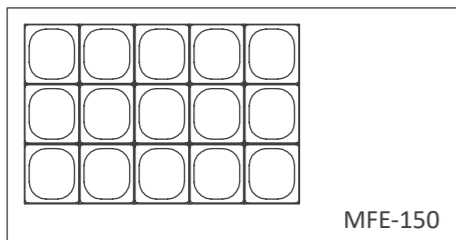
\* no disponible mercado UE - not for EU market

Características técnicas y constructivas sujetas a variación sin previo aviso.

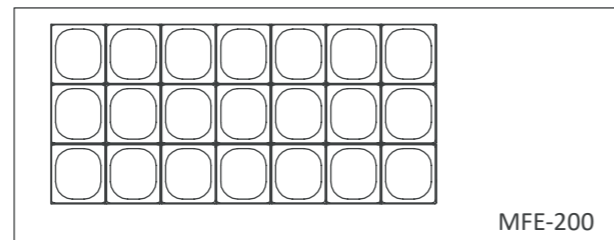
We reserve the right to change specifications without prior notice.

- Exterior en acero inox AISI-304, excepto el respaldo y fondo
- Interior en acero inox AISI-304, con aristas curvas y fondo embutido
- Puertas de apertura reversible, con sistema de cierre automático y burlete magnético (permanece abierta al superar los 90° de apertura)
- Contrapuerta inox embutida
- Encimera inox con capacidad cubetas GN (ver detalle) y cubierta inox abatible y plegable
- Estantes interiores de alambre en acero plastificado, regulables en altura, sobre guías de acero inox
- Pies en tubo de acero inox ajustables en altura 135 - 210 mm
- Unidad condensadora ventilada y extraíble
- Evaporador sistema tiro forzado, con recubrimiento epoxi anticorrosión
- Evaporación automática del agua de descarche
- Aislamiento de poliuretano inyectado, densidad 40 Kg/m<sup>3</sup>, cero efectos ODP y GWP
- Control digital de temperatura, descarches optimizados, alarma por alta temperatura de condensación. Eficiente gestión del consumo de energía
- Temperatura de trabajo a 32°C ambiente

- AISI-304 stainless steel exterior, except rear side and base
- AISI-304 stainless steel interior, stamped bottom and rounded corners
- Doors with self closing system, blocked opening, magnetic gasket and possibility of changing the opening sense
- Inner side of doors by stamped steel
- AISI-304 stainless steel worktop, capacity for GN containers (see detail) with hinged stainless steel lid
- Shelves made of plasticized wire, height adjustable by stainless steel slides
- AISI -304 adjustable legs, 135 to 210 mm
- Removable and fan assisted condenser unit
- Fan assisted evaporator, with epoxi anticorrosion coating.
- Automatic evaporation of defrost water
- 40 Kg/m<sup>3</sup> density polyurethane insulation, zero ODP and GWP
- Digital temperature control, optimized defrost, high-temperature condensation alarm. Efficient management of energy consumption
- Operating temperature 32°C ambient



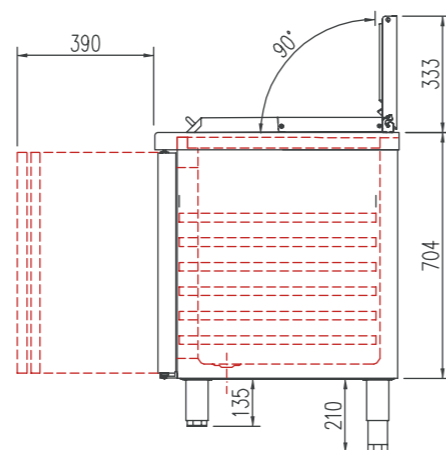
MFE-150



MFE-200

**ATENCIÓN:** la profundidad máxima de las cubetas en el plano de exposición, sera 100 mm cuando la mesa incorpore cajones en lugar de puertas.

**NOTICE:** units with drawers instead of doors, max depth for worktop GN containers must be 100 mm



OPCIONES	OPTIONS	€
perfil adicional GN-divisorio encimera	additional GN-divider profile for worktop	15 €
parrilla adicional GN-1/1	additional shelf GN-1/1	31 €
set adicional guías GN-1/1	additional set GN-1/1 slided	30 €
cerradura puerta inox	SS door lock	21 €
motor lado izquierdo	left side motor	73 €
set 4 ruedas	set 4 wheels	98 €
set 6 ruedas	set 6 wheels	146 €
230V 60Hz / 115V 60Hz	230V 60Hz / 115V 60Hz	consultar
APPCC	HACCP	consultar

Encimeras, alojamientos para cubetas y cubiertas, se pueden fabricar a medida. Worktops, container fits and covers, can be customized.



MFE-200



cerraduras opcionales  
locks on demand



ruedas opcionales  
castors on demand



cajones dobles opcionales  
double drawers on demand



evaporador central  
double fan evaporator



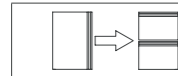


MFEI60-150	3.104 €
MFEI70-135	3.259 €

MFEI60-200	3.656 €
MFEI70-180	3.876 €

MFEI70-225	4.451 €
------------	---------

MFEI70-270	5.558 €
------------	---------



Incremento precio por cambio de puerta a cajonera **doble**, desmontable sobre guías inox telescópicas, sistema auto-cierre

Increase of price by changing door to double drawers set, detachable telescopic SS runners, soft-closing system

Gama 60	Gama 70
476 €	599 €

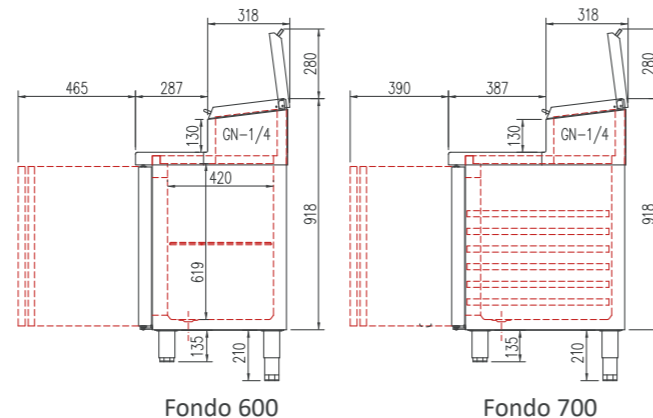
Cubetas GN y perfiles divisorios NO incluidos en el precio, ver página 411  
GN containers and dividers NOT included in price, see page 411

mod.	rango range °C	largo length (mm)	alto height (mm)	fondo depth (mm)	estantes shelves	pares guías slides sets	capacidad GN GN capacity 1/4	volumen capacity (L)	voltaje voltage	refrigerante refrigerant	potencia frig. frig. power W	potencia power W
MFEI60-150	0°C +8°C	1495	850	600	2	0	8	245	230V-50Hz	R134a*	304	322
										R290	502	764
MFEI60-200	0°C +8°C	2020	850	600	3	0	12	380	230V-50Hz	R134a*	485	511
										R290	845	490
MFEI70-135	0°C +8°C	1345	850	700	2	2	8	255	230V-50Hz	R134a*	304	322
										R290	502	764
MFEI70-180	0°C +8°C	1795	850	700	3	3	10	399	230V-50Hz	R134a*	485	511
										R290	845	490
MFEI70-225	0°C +8°C	2245	850	700	4	4	13	543	230V-50Hz	R134a*	485	511
										R290	845	490
MFEI70-270	0°C +8°C	2695	850	700	5	5	16	686	230V-50Hz	R134a*	485	567
										R290	845	490

\* no disponible mercado UE - not for EU market

- Características técnicas y constructivas sujetas a variación sin previo aviso.
- **MFEI60** estantes interiores de alambre en acero plastificado, regulables en altura, sobre apoyos inox
  - **MFEI70** estantes interiores GN 1/1 de alambre en acero plastificado, sobre guías de acero inox regulables en altura
  - Exterior en acero inox AISI-304, excepto el respaldo y fondo
  - Interior en acero inox AISI-304, con aristas curvas y fondo embutido
  - Puertas de apertura reversible, con sistema de cierre automático y burlete magnético (permanece abierta al superar los 90° de apertura)
  - Contrapuerta inox embutida
  - Encimera inox con expositor de ingredientes integrado y cubierta inox abatible
  - Expositor ingredientes GN 1/4-150
  - Pies en tubo de acero inox ajustables en altura 135 - 210 mm
  - Unidad condensadora ventilada y extraíble
  - Evaporador sistema tiro forzado, con recubrimiento epoxi anticorrosión
  - Evaporación automática del agua de descarche
  - Aislamiento de poliuretano inyectado, densidad 40 Kg/m<sup>3</sup>, cero efectos ODP y GWP
  - Control digital de temperatura, descarches optimizados, alarma por alta temperatura de condensación. Eficiente gestión del consumo de energía
  - Temperatura de trabajo a 32°C ambiente

- We reserve the right to change specifications without prior notice.
- **MFEI60** shelves made of plasticized steel wire, height adjustable
  - **MFEI70** GN 1/1 shelves made of plasticized steel wire, height adjustable
  - AISI-304 stainless steel exterior, except rear side and base
  - AISI-304 stainless steel interior, stamped bottom and rounded corners
  - Doors with self closing system, blocked opening, magnetic gasket and possibility of changing the opening sense
  - Inner side of doors by stamped steel
  - Stainless steel worktop, integrated topping unit with inged lid,
  - GN 1/4-150 topping unit
  - AISI -304 adjustable legs, 135 to 210 mm
  - Removable and fan assisted condenser unit
  - Fan assisted evaporator, with epoxi anticorrosion coating.
  - Automatic evaporation of defrost water
  - 40 Kg/m<sup>3</sup> density polyurethane insulation, zero ODP and GWP
  - Digital temperature control, optimized defrost, high-temperature condensation alarm. Efficient management of energy consumption
  - Operating temperature, 32°C ambient



Fondo 600

Fondo 700

OPCIONES	OPTIONS	€
parrilla adicional GN-1/1	additional shelf GN-1/1	31 €
set adicional guías GN-1/1	additional set GN-1/1 slides	30 €
cerradura puerta inox	SS door lock	21 €
motor lado izquierdo	left side motor	73 €
set 4 ruedas	set 4 wheels	98 €
set 6 ruedas	set 6 wheels	146 €
230V 60Hz / 115V 60Hz	230V 60Hz / 115V 60Hz	consultar
APPC	HACCP	consultar

Encimeras, alojamientos para cubetas y cubiertas, se pueden fabricar a medida. Worktops, container fits and covers, can be customized.

cerraduras opcionales  
locks on demand



ruedas opcionales  
castors on demand



cajones dobles opcionales  
double drawers on demand



evaporador central  
double fan evaporator



GN 1/4

MFEI70-180





MFEI70-180-1/6 3.876 €

MFEI70-225-1/6 4.571 €

MFEI70-270-1/6 5.690 €

cerraduras opcionales locks on demand



ruedas opcionales castors on demand



cajones dobles opcionales double drawers on demand



evaporador central double fan evaporator



	Incremento precio por cambio de puerta a cajonera <b>doble</b> , desmontable sobre guías inox telescópicas, sistema auto-cierre	Increase of price by changing door to double drawers set, detachable telescopic SS runners, soft-closing system	599 €
--	---------------------------------------------------------------------------------------------------------------------------------	-----------------------------------------------------------------------------------------------------------------	-------

Cubetas GN y perfiles divisorios NO incluidos en el precio, ver página 411  
GN containers and dividers NOT included in price, see page 411

mod.	rango range °C	largo length (mm)	alto height (mm)	fondo depth (mm)	estantes shelves	pares guías slides sets	capacidad GN GN capacity 1/6	volumen capacity (L)	voltaje voltage	refrigerante refrigerant	potencia frig. frig. power W	potencia power W
MFEI70-180	0°C +8°C	1795	850	700	3	3	10	399	230V-50Hz	R134a*	485	511
										R290	1004	614
MFEI70-225	0°C +8°C	2245	850	700	4	4	13	543	230V-50Hz	R134a*	485	511
										R290	845	490
MFEI70-270	0°C +8°C	2695	850	700	5	5	16	686	230V-50Hz	R134a*	485	567
										R290	845	490

\* no disponible mercado UE - not for EU market

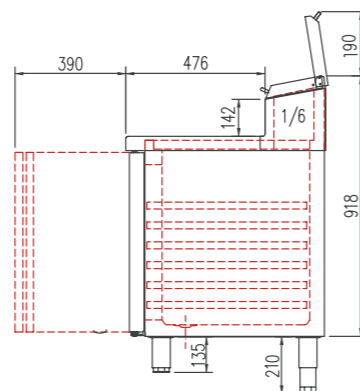
Características técnicas y constructivas sujetas a variación sin previo aviso.

- Exterior en acero inox AISI-304, excepto el respaldo y fondo
- Interior en acero inox AISI-304, con aristas curvas y fondo embutido
- Puertas de apertura reversible, con sistema de cierre automático y burlete magnético (permanece abierta al superar los 90° de apertura)
- Contrapuerta inox embutida
- Encimera inox con expositor de ingredientes integrado y cubierta inox abatible
- Expositor ingredientes GN 1/6-150
- Estantes interiores GN 1/1 de alambre en acero plastificado, sobre guías de acero inox regulables en altura
- Pies en tubo de acero inox ajustables en altura 135 - 210 mm
- Unidad condensadora ventilada y extraíble
- Evaporador sistema tiro forzado, con recubrimiento epoxi anticorrosión
- Evaporación automática del agua de descarche
- Aislamiento de poliuretano inyectado, densidad 40 Kg/m<sup>3</sup>, cero efectos ODP y GWP
- Control digital de temperatura, descarches optimizados, alarma por alta temperatura de condensación. Eficiente gestión del consumo de energía
- Temperatura de trabajo a 32°C ambiente

We reserve the right to change specifications without prior notice.

- AISI-304 stainless steel exterior, except rear side and base
- AISI-304 stainless steel interior, stamped bottom and rounded corners
- Doors with self closing system, blocked opening, magnetic gasket and possibility of changing the opening sense
- Inner side of doors by stamped steel
- AISI-304 stainless steel worktop, raised topping well with hinged lid
- GN 1/4-150 topping unit
- GN 1/1 shelves made of plasticized steel wire, height adjustable
- AISI -304 adjustable legs, 135 to 210 mm
- Removable and fan assisted condenser unit
- Fan assisted evaporator, with epoxi anticorrosion coating.
- Automatic evaporation of defrost water
- 40 Kg/m<sup>3</sup> density polyurethane insulation, zero ODP and GWP
- Digital temperature control, optimized defrost, high-temperature condensation alarm. Efficient management of energy consumption
- Operating temperature, 32°C ambient

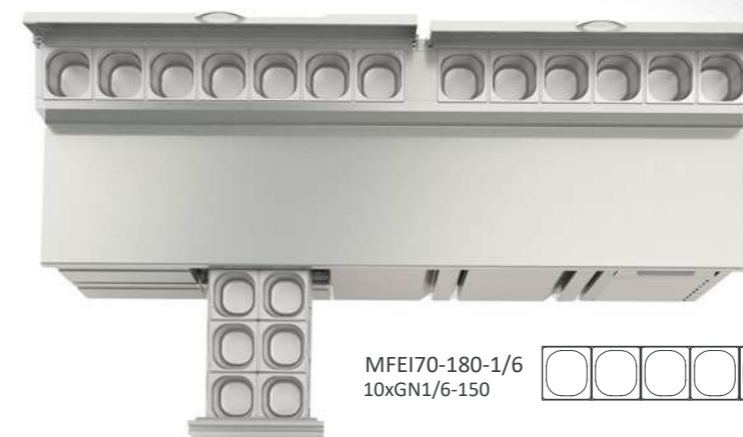
OPCIONES	OPTIONS	€
parrilla adicional GN-1/1	additional shel GN-1/1	31 €
set adicional guías GN-1/1	additional set GN-1/1 slides	30 €
cajonera doble inox, auto-cierre	double SS drawer, self-closing	599 €
cerradura puerta inox	SS door lock	21 €
motor lado izquierdo	left side motor	73 €
set 4 ruedas	set 4 wheels	98 €
set 6 ruedas	set 6 wheels	146 €
230V 60Hz / 115V 60Hz	230V 60Hz / 115V 60Hz	consultar
APPCC	HACCP	consultar



Encimeras, alojamientos para cubetas y cubiertas, se pueden fabricar a medida. Worktops, container fits and covers, can be customized.



MFEI70-225-1/6 cajones refrigerados opcionales optimal drawers



MFEI70-180-1/6 10xGN1/6-150

MFEI70-225-1/6 13xGN1/6-150

MFEI70-270-1/6 16xGN1/6-150





MFEI80-150 3.714 €

MFEI80-200 4.291 €

MFEI80-250 4.935 €

Cubetas GN y perfiles divisorios NO incluidos en el precio, ver página 411  
GN containers and dividers NOT included in price, see page 411

mod.	rango range °C	largo length (mm)	alto height (mm)	fondo depth (mm)	estantes shelves	pares guías slides sets	capacidad GN GN capacity 1/4	volumen capacity (L)	voltaje voltage	refrigerante refrigerant	potencia frig. frig. power W	potencia power W
MFEI80-150	0°C +8°C	1495	850	800	2	2	8	362	230V-50Hz	R134a* R290	302 502	322 764
MFEI80-200	0°C +8°C	2020	850	800	3	3	10	562	230V-50Hz	R134a* R290	485 845	511 490
MFEI80-250	0°C +8°C	2545	850	800	4	4	13	761	230V-50Hz	R134a* R290	485 845	511 490

\* no disponible mercado UE - not for EU market

Características técnicas y constructivas sujetas a variación sin previo aviso.

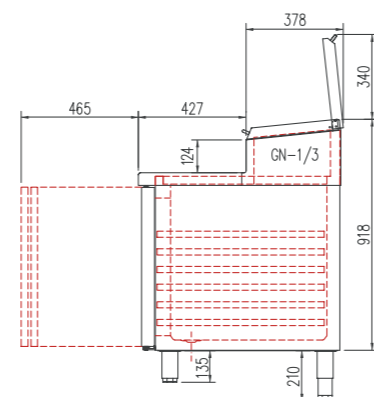
We reserve the right to change specifications without prior notice.

- Exterior en acero inox AISI-304, excepto el respaldo y fondo
- Interior en acero inox AISI-304, con aristas curvas y fondo embutido
- Puertas de apertura reversible, con sistema de cierre automático y burlete magnético (permanece abierta al superar los 90° de apertura)
- Contrapuerta inox embutida
- Encimera inox con expositor de ingredientes integrado y cubierta inox abatible
- Expositor ingredientes GN 1/3-150
- Estantes interiores 60x40 de alambre en acero plastificado, sobre guías de acero inox regulables en altura
- Pies en tubo de acero inox ajustables en altura 135 - 210 mm
- Unidad condensadora ventilada y extraíble
- Evaporador sistema tiro forzado, con recubrimiento epoxi anticorrosión
- Evaporación automática del agua de descarche
- Aislamiento de poliuretano inyectado, densidad 40 Kg/m³, cero efectos ODP y GWP
- Control digital de temperatura, descarches optimizados, alarma por alta temperatura de condensación. Eficiente gestión del consumo de energía
- Temperatura de trabajo a 32°C ambiente
- OPCIONAL: parrilla de trabajo 495x425 con bandeja recogedora

- AISI-304 stainless steel exterior, except rear side and base
- AISI-304 stainless steel interior, stamped bottom and rounded corners
- Doors with self closing system, blocked opening, magnetic gasket and possibility of changing the opening sense
- Inner side of doors by stamped steel
- Stainless steel worktop, integrated topping unit with inged lid, GN 1/3-100 capacity
- GN 1/3-150 topping unit
- Capacity for 60x40 shelves, containers or trays by stainless steel slides, height adjustable
- AISI -304 adjustable legs, 135 to 210 mm
- Removable and fan assisted condenser unit
- Fan assisted evaporator, with epoxi anticorrosion coating.
- Automatic evaporation of defrost water
- 40 Kg/m³ density polyurethane insulation, zero ODP and GWP
- Digital temperature control, optimized defrost, high-temperature condensation alarm. Efficient management of energy consumption
- Operating temperature, 32°C ambient
- OPTIONAL: 525x400 working grill with drip pan

MFEI80-150  
8xGN1/3-150MFEI80-250  
13xGN1/3-150MFEI80-200  
10xGN1/3-150

OPCIONES	OPTIONS	€
parrilla + bandeja trabajo 495x425	rack + work tray 495x425	197 €
cerradura puerta inox	SS door lock	25 €
motor lado izquierdo	left side motor	73 €
set 4 ruedas	set 4 wheels	98 €
set 6 ruedas	set 6 wheels	146 €
APPCC	HACCP	consultar
encimera de granito	granite countertop	consultar
respaldo inox	SS rear side	consultar
230V 60Hz / 115V 60Hz	230V 60Hz / 115V 60Hz	consultar



Encimeras, alojamientos para cubetas y cubiertas, se pueden fabricar a medida.  
Worktops, container fits and covers, can be customized.



MFEI80-200  
bandeja y parrilla de trabajo, opcionales  
with working grills and trays, optionals



MFEI80  
encimera granito opcional  
optional granite worktop

cerraduras opcionales  
locks on demandevaporador central  
double fan evaporatorruedas opcionales  
castors on demand



MFP-140 3.820 €



MFCP-140 4.519 €



Incremento precio por cambio de puerta a cajonera **doble**, desmontable sobre guías inox telescópicas, sistema auto-cierre

Increase of price by changing door to double drawers set, detachable telescopic SS runners, soft-closing system

MFP	MFCP
537 €	599 €

El precio incluye vitrina de ingredientes - *Topping unit included in price*  
 Cubetas GN NO incluidas en el precio - *GN containers NOT included in price*  
 ver página 411- see page 411

mod.	rango range °C	largo length (mm)	alto height (mm)	fondo depth (mm)	estantes shelves	pares guías slides sets	capacidad GN capacity 1/4	volumen capacity (L)	voltaje voltage	refrigerante refrigerant	potencia frig. frig. power W	potencia power W
MFP-140	0°C +8°C	1370	890	700	3	3	5	264	230V-50Hz	R134a*	485	511
										R290	845	490
MFCP-140	0°C +8°C	1370	970	700	3	3	5	399	230V-50Hz	R134a*	485	511
										R290	845	490

\* no disponible mercado UE - not for EU market

Características técnicas y constructivas sujetas a variación sin previo aviso.

We reserve the right to change specifications without prior notice.

- Exterior en acero inox AISI-304
- Interior en acero inox AISI-304, con aristas curvas y fondo embutido
- Puertas de apertura reversible, con sistema de cierre automático y burlete magnético (permanece abierta al superar los 90° de apertura)
- Encimera de granito, con peto trasero y laterales de 180 mm
- Estantes interiores GN 1/1 de alambre en acero plastificado, regulables en altura
- Unidad condensadora ventilada y extraíble
- Evaporador sistema tiro forzado, con recubrimiento epoxi anticorrosión
- Evaporación automática del agua de descarche
- Aislamiento de poliuretano inyectado, densidad 40 Kg/m<sup>3</sup>, cero efectos ODP y GWP
- Control digital de temperatura, descarches optimizados, alarma por alta temperatura de condensación. Eficiente gestión del consumo de energía
- Expositor de ingredientes independiente, capacidad GN 1/4, incluido
- Temperatura de trabajo 32°C ambiente

- AISI-304 stainless steel exterior
- AISI-304 stainless steel interior, stamped bottom and rounded corners
- Doors with self closing system, blocked opening, magnetic gasket and possibility of changing the opening sense
- Granite working surface with 180 mm upstands
- GN 1/1 shelves made of plasticized steel wire, height adjustable
- Removable and fan assisted condenser unit
- Fan assisted evaporator, with epoxi anticorrosion coating.
- Automatic evaporation of defrost water
- 40 Kg/m<sup>3</sup> density polyurethane insulation, zero ODP and GWP
- Digital temperature control, optimized defrost, high-temperature condensation alarm. Efficient management of energy consumption
- GN 1/4 topping unit, included
- Operating temperature 32°C ambient



MFCP-140



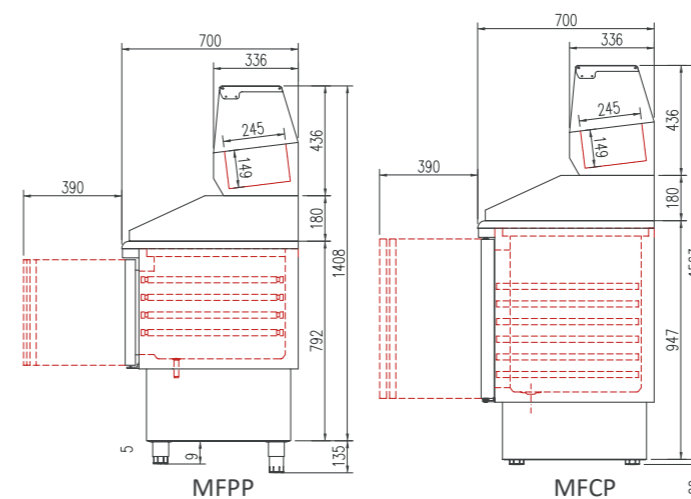
evaporador central double fan evaporator

cajones opcionales optimal drawers

OPCIONES	OPTIONS	€
parrilla adicional GN-1/1	additional shelf GN-1/1	31 €
set adicional guías GN-1/1	additional set GN-1/1 slides	30 €
set 4 ruedas	set 4 wheels	98 €
cerradura puerta inox	SS door lock	25 €
APPCC	HACCP	consultar
230V 60Hz / 115V 60Hz	230V 60Hz / 115V 60Hz	consultar
sin expositor de ingredientes	without ingredient display	consultar



Expositor topping con iluminación LED LED lighting topping unit



MFP

MFCP





MR80-160 4.533 €

MR80-210 5.296 €

MR80-265 6.073 €

El precio incluye vitrina de ingredientes - Topping unit included in price  
 Cubetas GN NO incluidas en el precio - GN containers NOT included in price  
 ver página 411- see page 411

mod.	rango range °C	largo length (mm)	alto height (mm)	fondo depth (mm)	estantes shelves	pares guías slides sets	cajas neutras neutral containers	cajas refrigeradas refrigerated containers	volumen capacity (L)	voltaje voltage	refrigerante refrigerant	potencia frig. frig. power W	potencia power W
MR80-160	0°C +8°C	1565	850	800	0	8	3	3	362	230V-50Hz	R134a*	178	211
											R290	502	235
MR80-210	0°C +8°C	2090	850	800	0	13	3	3	562	230V-50Hz	R134a*	245	249
											R290	502	238
MR80-265	0°C +8°C	2615	850	800	0	18	3	3	761	230V-50Hz	R134a*	304	289
											R290	845	490

\* no disponible mercado UE - not for EU market

Características técnicas y constructivas sujetas a variación sin previo aviso.

- Exterior en acero inox AISI-304, excepto el respaldo y fondo
- Interior en acero inox AISI-304, con aristas curvas
- Puertas de apertura reversible, con sistema de cierre automático y burlete magnético (permanece abierta al superar los 90° de apertura)
- Contrapuerta inox embutida
- Encimera de granito, con peto trasero y laterales de 180 mm
- Interior con guías de acero inox, regulables en altura para parrillas, bandejas o contenedores 60x40x7 (4 en dotación)
- Cajón neutro con 3 contenedores 60x40x7 en dotación
- Pies en tubo de acero inox ajustables en altura 135 - 210 mm
- Unidad condensadora ventilada y extraíble
- Evaporador sistema tiro forzado, con recubrimiento epoxi anticorrosión
- Evaporación automática del agua de descarche
- Aislamiento de poliuretano inyectado, densidad 40 Kg/m<sup>3</sup>, cero efectos ODP y GWP
- Control digital de temperatura, descarches optimizados, alarma por alta temperatura de condensación. Eficiente gestión del consumo de energía
- Expositor de ingredientes independiente, capacidad GN 1/4, incluido
- Temperatura de trabajo e 32°C ambiente

We reserve the right to change specifications without prior notice.

- AISI-304 stainless steel exterior, except rear side and base
- AISI-304 stainless steel interior, stamped bottom and rounded corners
- Doors with self closing system, blocked opening, magnetic gasket and possibility of changing the opening sense
- Inner side of doors by stamped steel
- Granite working surface with 180 mm upstands
- interior with stainless steel slides, height adjustable, capacity for 60x40 shelves, trays or containers (4 as standard)
- Neutral drawer with three 60x40x7 containers as standard
- AISI -304 adjustable legs, 135 to 210 mm
- Removable and fan assisted condenser unit
- Fan assisted evaporator, with epoxi anticorrosion coating.
- Automatic evaporation of defrost water
- 40 Kg/m<sup>3</sup> density polyurethane insulation, zero ODP and GWP
- Digital temperature control, optimized defrost, high-temperature condensation alarm. Efficient management of energy consumption
- GN 1/4 topping unit, included
- Operating temperature 32°C ambient

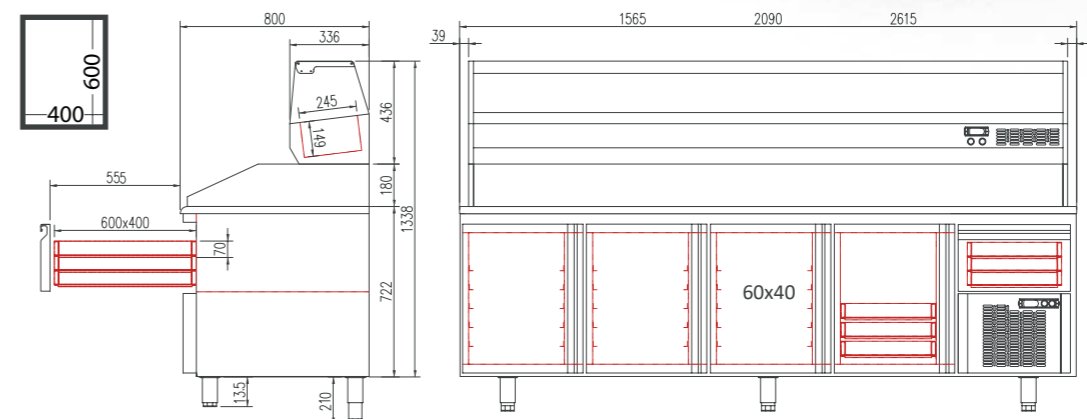


MR80-210

60x40

GN 1/4

OPCIONES	OPTIONS	€
parrilla 60x40	grill 60x40	28 €
cajón plástico 60x40x7	60x40x7 plastic drawer	35 €
cajón plástico 60x40x12	60x40x12 plastic drawer	45 €
cerradura puerta inox	SS door lock	25 €
motor lado izquierdo	left side motor	73 €
set 4 ruedas	set 4 wheels	98 €
set 6 ruedas	set 6 wheels	146 €
encimera de granito	granite countertop	consultar
respaldo inox	SS rear side	consultar
230V 60Hz / 115V 60Hz	230V 60Hz / 115V 60Hz	consultar
APCC	HACCP	consultar





MFP70-180 5.452 €

MFP70-225 6.222 €

MFP80-200 5.505 €

MFP80-250 6.625 €

El precio incluye vitrina de ingredientes - Topping unit included in price  
Cubetas GN NO incluidas en el precio - GN containers NOT included in price  
ver página 411- see page 411

mod.	rango range °C	largo length (mm)	alto height (mm)	fondo depth (mm)	estantes shelves	pares guías slides sets	cajas containers 40x60	capacidad GN GN capacity 1/4	volumen capacity (L)	voltaje voltage	refrigerante refrigerant	potencia frig. frig. power W	potencia power W
MFP70-180	0°C +8°C	1795	850	700	2	2	0	8	255	230V-50Hz	R134a*	178	211
											R290	502	235
MFP70-225	0°C +8°C	2245	850	700	3	3	0	10	399	230V-50Hz	R134a*	245	249
											R290	502	238
MFP80-200	0°C +8°C	2020	850	800	0	10	5	9	362	230V-50Hz	R134a*	178	211
											R290	502	235
MFP80-250	0°C +8°C	2545	850	800	0	15	5	12	562	230V-50Hz	R134a*	245	249
											R290	502	238

\* no disponible mercado UE - not for EU market

Características técnicas y constructivas sujetas a variación sin previo aviso.

We reserve the right to change specifications without prior notice.

- Exterior en acero inox AISI-304, excepto el respaldo y fondo
- Interior en acero inox AISI-304, con aristas curvas y fondo embutido
- Puertas de apertura reversible, con sistema de cierre automático y burlete magnético (permanece abierta al superar los 90° de apertura)
- Contrapuerta inox embutida
- Encimera de granito, con peto trasero y laterales de 180 mm
- Pies en tubo de acero inox ajustables en altura 135 - 210 mm
- Unidad condensadora ventilada y extraíble
- Evaporador sistema tiro forzado, con recubrimiento epoxi anticorrosión
- Evaporación automática del agua de descarche
- Aislamiento de poliuretano inyectado, densidad 40 Kg/m<sup>3</sup>, cero efectos ODP y GWP
- Control digital de temperatura, descarches optimizados, alarma por alta temperatura de condensación. Eficiente gestión del consumo de energía
- Expositor de ingredientes independiente, capacidad GN 1/4, incluido
- Temperatura de trabajo 32°C ambiente

- AISI-304 stainless steel exterior, except rear side and base
- AISI-304 stainless steel interior, stamped bottom and rounded corners
- Doors with self closing system, blocked opening, magnetic gasket and possibility of changing the opening sense
- Inner side of doors by stamped steel
- Granite working surface with 180 mm upstands
- AISI -304 adjustable legs, 135 to 210 mm
- Removable and fan assisted condenser unit
- Fan assisted evaporator, with epoxi anticorrosion coating.
- Automatic evaporation of defrost water
- 40 Kg/m<sup>3</sup> density polyurethane insulation, zero ODP and GWP
- Digital temperature control, optimized defrost, high-temperature condensation alarm. Efficient management of energy consumption
- GN 1/4 topping unit, included
- Operating temperature 32°C ambient

MFP70

- Ambient drawers, 4 removable drawers on telescopic rails, containers not included
- GN 1/1 shelves made of plasticized steel wire, height adjustable

MFP80

- Capacity for 60x40 shelves, containers or trays on stainless steel slides, height adjustable
- Ambient drawers, 4 removable drawers on telescopic rails, capacity 60x40, 5 containers included

MFP70

- Cuerpo cajonero neutro, 4 cajones sobre guías telescópicas desmontables, contenedores no incluidos

- Estantes interiores GN 1/1 de alambre en acero plastificado, regulables en altura

MFP80

- Interior con guías de acero inox, regulables en altura para parrillas, bandejas o contenedores 60x40

- Cuerpo cajonero neutro, 4 cajones sobre guías telescópicas desmontables, capacidad 60x40, 5 contenedores incluidos

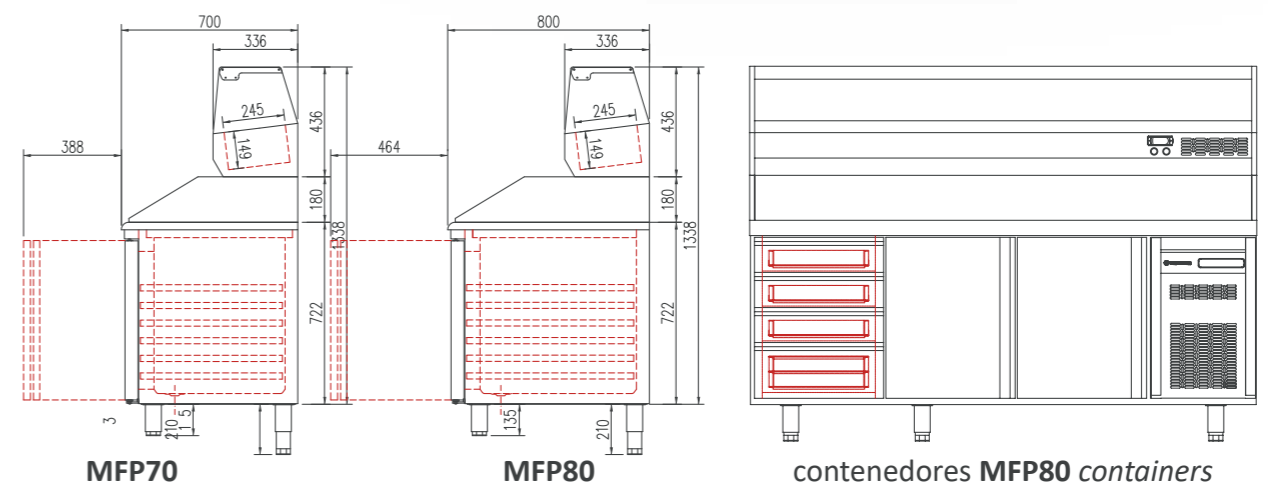
OPCIONES	OPTIONS	€
set 7 cajones en gama 800	set 7 drawers in range 800	270 €
cerradura puerta inox	SS door lock	25 €
motor lado izquierdo	left side motor	73 €
set 4 ruedas	set 4 wheels	98 €
set 6 ruedas	set 6 wheels	146 €
sin expositor de ingredientes	without ingredient display	consultar
respaldo inox	SS rear side	consultar
230V 60Hz / 115V 60Hz	230V 60Hz / 115V 60Hz	consultar
APPCC	HACCP	consultar

Expositor de ingredientes, con luz  
Topping unit with light



Cuerpo cajonero neutro  
Neutral drawers SET

MFP70-225



Gama 800 40x60  
40x60 range 800

Gama 700 GN 1/1  
GN 1/1 range 700

Cajas en Gama 800  
Range 800 countainers





	Incremento precio por cambio de puerta a cajonera <b>doble</b> , desmontable sobre guías inox telescópicas, sistema auto-cierre	Increase of price by changing door to double drawers set, detachable telescopic SS runners, soft-closing system	Gama 60	Gama 70
			476 €	599 €

El precio incluye vitrina de ingredientes - Topping unit included in price  
 Cubetas GN NO incluidas en el precio - GN containers NOT included in price  
 ver página 411- see page 411

mod.	rango range °C	largo length (mm)	alto height (mm)	fondo depth (mm)	estantes shelves	pares guías slides sets	cajas containers 40x60	capacidad GN GN capacity 1/4	volumen capacity (L)	voltaje voltage	refrigerante refrigerant	potencia frig. frig. power W	potencia power W
MR60-150	0°C +8°C	1495	850	600	2	0	0	6	245	230V-50Hz	R134a* R290	178 502	211 235
MR60-200	0°C +8°C	2020	850	600	3	0	0	9	380	230V-50Hz	R134a* R290	245 502	249 238
MR60-250	0°C +8°C	2545	850	600	4	0	0	12	516	230V-50Hz	R134a* R290	304 845	289 355
MR70-135	0°C +8°C	1345	850	700	2	2	0	5	255	230V-50Hz	R134a* R290	178 502	211 235
MR70-180	0°C +8°C	1795	850	700	3	3	0	8	399	230V-50Hz	R134a* R290	245 502	249 238
MR70-225	0°C +8°C	2245	850	700	4	4	0	10	543	230V-50Hz	R134a* R290	304 845	289 355
MR80-150	0°C +8°C	1495	850	800	0	8	3	6	362	230V-50Hz	R134a* R290	178 502	211 235
MR80-200	0°C +8°C	2020	850	800	0	13	3	9	562	230V-50Hz	R134a* R290	245 502	249 238
MR80-250	0°C +8°C	2545	850	800	0	18	3	12	761	230V-50Hz	R134a* R290	304 845	289 355

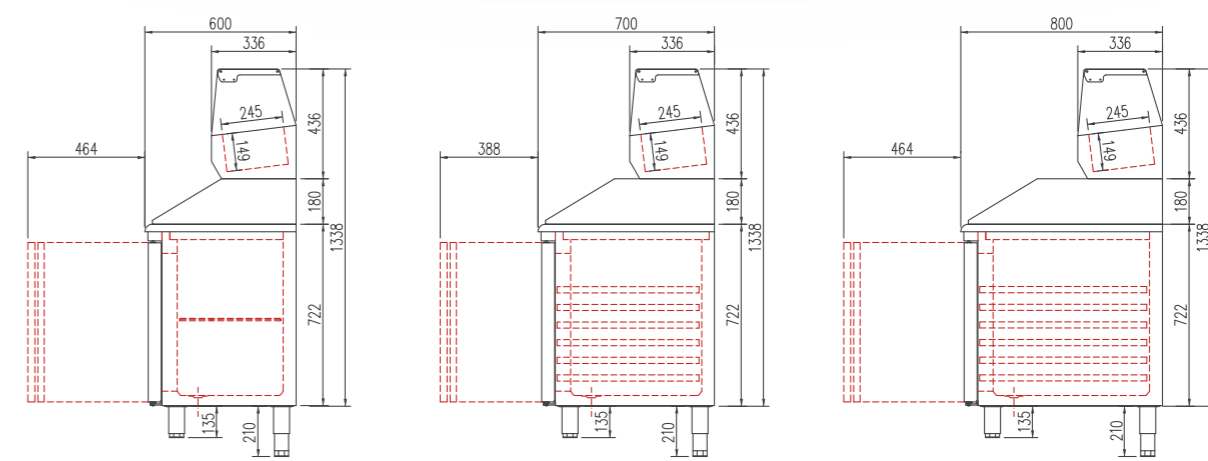
\* no disponible mercado UE - not for EU market



MR70-225

- Características técnicas y constructivas sujetas a variación sin previo aviso.
- **MR60** estantes interiores de alambre en acero plastificado, regulables en altura, sobre apoyos inox
  - **MR70** estantes interiores GN 1/1 de alambre en acero plastificado, sobre guías de acero inox regulables en altura
  - **MR80** interior con guías de acero inox, regulables en altura para parrillas, bandejas o contenedores 60x40x7 (3 en dotación)
  - Exterior en acero inox AISI-304, excepto el respaldo y fondo
  - Interior en acero inox AISI-304, con aristas curvas
  - Puertas de apertura reversible, con sistema de cierre automático y burlete magnético (permanece abierta al superar los 90° de apertura)
  - Contrapuerta inox embutida
  - Encimera de granito, con peto trasero y laterales de 180 mm
  - Pies en tubo de acero inox ajustables en altura 135 - 210 mm
  - Unidad condensadora ventilada y extraíble
  - Evaporador sistema tiro forzado, con recubrimiento epoxi anticorrosión
  - Evaporación automática del agua de descarche
  - Aislamiento de poliuretano inyectado, densidad 40 Kg/m<sup>3</sup>, cero efectos ODP y GWP
  - Control digital de temperatura, descarches optimizados, alarma por alta temperatura de condensación. Eficiente gestión del consumo de energía
  - Expositor de ingredientes independiente, capacidad GN 1/4, incluido
  - Temperatura de trabajo 32°C ambiente

- We reserve the right to change specifications without prior notice.
- **MR60** shelves made of plasticized steel wire, height adjustable
  - **MR70** shelves made of plasticized steel wire, height adjustable
  - **MR80** capacity for 60x40 shelves, containers or trays on stainless steel slides, height adjustable
  - AISI-304 stainless steel exterior, except rear side and base
  - AISI-304 stainless steel interior, stamped bottom and rounded corners
  - Doors with self closing system, blocked opening, magnetic gasket and possibility of changing the opening sense
  - Inner side of doors by stamped steel
  - Granite working surface with 180 mm upstands
  - AISI -304 adjustable legs, 135 to 210 mm
  - Removable and fan assisted condenser unit
  - Fan assisted evaporator, with epoxi anticorrosion coating.
  - Automatic evaporation of defrost water
  - 40 Kg/m<sup>3</sup> density polyurethane insulation, zero ODP and GWP
  - Digital temperature control, optimized defrost, high-temperature condensation alarm. Efficient management of energy consumption
  - GN 1/4 topping unit, included
  - Operating temperature 32°C ambient



Fondo 600

Fondo 700

Fondo 800

OPCIONES	OPTIONS	€
cerradura puerta inox	SS door lock	25 €
motor lado izquierdo	left side motor	73 €
set 4 ruedas	set 4 wheels	98 €
set 6 ruedas	set 6 wheels	146 €
respaldo inox	SS rear side	consultar
230V 60Hz / 115V 60Hz	230V 60Hz / 115V 60Hz	consultar
sin expositor de ingredientes	without ingredient display	consultar
APCC	HACCP	consultar



MFP60/70: cajones refrigerados opcionales refrigerated drawers on demand



Topping con luz Lighted topping



Gama 700 GN 1/1 GN 1/1 range 700



Cajas en Gama 800 Range 800 countainers





EI-1/4-135	1.500 €
EI-1/4-150	1.522 €
EI-1/4-180	1.629 €
EI-1/4-200	1.689 €
EI-1/4-225	1.770 €
EI-1/4-250	1.889 €

EI-1/3-135	1.554 €
EI-1/3-150	1.583 €
EI-1/3-180	1.689 €
EI-1/3-200	1.750 €
EI-1/3-225	1.798 €
EI-1/3-250	1.877 €

EI-1/4-135-T	1.320 €
EI-1/4-150-T	1.368 €
EI-1/4-180-T	1.488 €
EI-1/4-200-T	1.522 €
EI-1/4-225-T	1.649 €
EI-1/4-250-T	1.736 €

EI-1/3-135-T	1.386 €
EI-1/3-150-T	1.435 €
EI-1/3-180-T	1.554 €
EI-1/3-200-T	1.595 €
EI-1/3-225-T	1.728 €
EI-1/3-250-T	1.810 €

Cubetas GN NO incluidas en el precio, ver página 411  
GN containers NOT included in price, see page 411

mod.	rango range °C	largo length (mm)	fondo depth (mm)	capacidad capacity 1/4	capacidad capacity 1/3	voltaje voltage	refrigerante refrigerant	potencia frig. frig. power W	potencia power W EI-T	potencia power W EI
EI-1/4-135	+2°C +8°C	1345	336	5	0	230V-50Hz	R134a* R290	140 158	149 131	170 152
EI-1/4-150	+2°C +8°C	1495	336	6	0	230V-50Hz	R134a* R290	140 170	149 134	170 155
EI-1/4-180	+2°C +8°C	1795	336	8	0	230V-50Hz	R134a* R290	140 190	156 136	182 162
EI-1/4-200	+2°C +8°C	2020	336	9	0	230V-50Hz	R134a* R290	178 200	180 138	222 180
EI-1/4-225	+2°C +8°C	2245	336	10	0	230V-50Hz	R134a* R290	178 502	184 203	226 245
EI-1/4-250	+2°C +8°C	2545	336	12	0	230V-50Hz	R134a* R290	178 502	186 203	228 245
EI-1/3-135	+2°C +8°C	1345	396	0	5	230V-50Hz	R134a* R290	140 158	149 131	170 152
EI-1/3-150	+2°C +8°C	1495	396	0	5	230V-50Hz	R134a* R290	140 170	149 134	170 155
EI-1/3-180	+2°C +8°C	1795	396	0	7	230V-50Hz	R134a* R290	140 190	156 136	182 162
EI-1/3-200	+2°C +8°C	2020	396	0	8	230V-50Hz	R134a* R290	178 200	180 138	222 180
EI-1/3-225	+2°C +8°C	2245	396	0	10	230V-50Hz	R134a* R290	178 502	184 203	226 245
EI-1/3-250	+2°C +8°C	2545	396	0	11	230V-50Hz	R134a* R290	178 502	186 203	228 245

\* no disponible mercado UE - not for EU market

Características técnicas y constructivas sujetas a variación sin previo aviso.

We reserve the right to change specifications without prior notice.

- EI cúpula de cristal
- EI-T cubierta inox abatible

- EI glass cover options
- EI-T hinged stainless steel cover

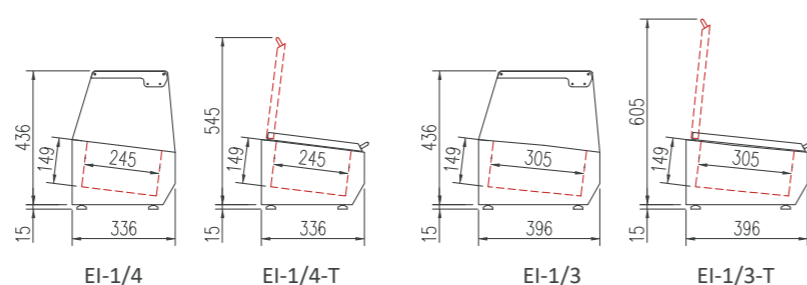
- Exterior e interior en acero inox AISI-304
- Capacidad para cubetas GN no incluidas
- Apoyos regulables en altura
- Evaporador por placa fría
- Aislamiento de poliuretano inyectado, densidad 40 Kg/m<sup>3</sup>, cero efectos ODP y GWP
- Control digital de temperatura, alarma por alta temperatura de condensación. Eficiente gestión del consumo de energía
- Temperatura ambiente de trabajo clase 3 (25°C 60%)

- AISI-304 stainless steel exterior and interior
- GN containers capacity, not included
- Adjustable supports
- Cold plate evaporator
- 40 Kg/m<sup>3</sup> density polyurethane insulation, zero ODP and GWP
- Digital temperature control, high-temperature condensation alarm. Efficient management of energy consumption
- Class 3 ambient operating (25°C 60%)

OPCIONES	OPTIONS	€
230V 60Hz / 115V 60Hz	230V 60Hz / 115V 60Hz	consultar



Luz de serie (EI) Light as standard (EI)



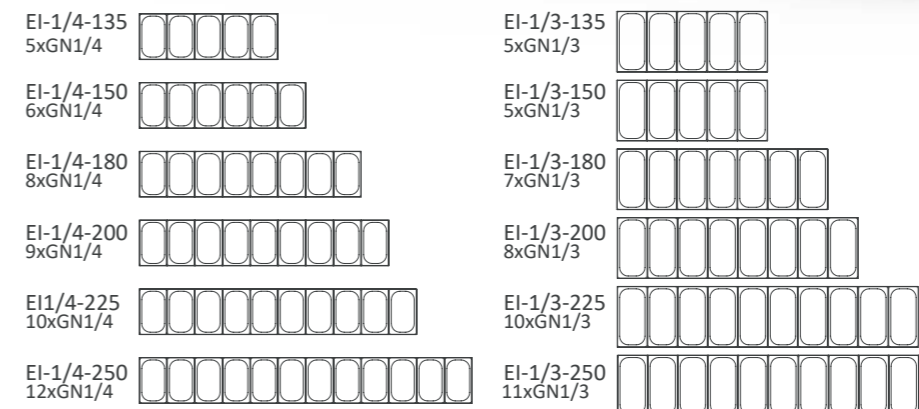
EI-1/4-150



EI-1/3-200-T



EI-1/3-225-T





# CORECO

3

BAR 3

## BAR & MERCHANDISERS

### BOTELLEROS - CHEST COOLER

Pag. 92-93

Enfriador de botellas  
*Chest bottle cooler*

Pag. 94-95

Enfriador de botellas, fondo plano, brazos rectos  
*Chest bottle cooler, front angle*

### BACK BAR

Pag. 96-97

Expositor refrigerado horizontal VINOS  
*BACK-BAR WINE display cooler*

Pag. 98-99

Expositor refrigerado horizontal  
*BACK-BAR display cooler*

Pag. 100-101

Mostrador refrigerado horizontal  
*BACK-BAR cooler*

### SNACK BAR

Pag. 102-111

Frente mostrador refrigerado SNACK-BAR  
*SNACK-BAR cooler*

### ESCARCHADORES - GLASS FROSTER

Pag. 112

ESCARCHADOR de copas  
*GLASS-FROSTER*

Pag. 113

Departamentos PESCADO, mantenimiento CONGELADOS  
*FISH, FREEZER department*

### EXPOSITORES VERTICALES - MERCHANDISERS

Pag. 114

Expositor refrigerado sobre-mostrador  
*On counter merchandiser*

Pag. 115-119

Expositor refrigerado vertical  
*Merchandiser*

Pag. 120-121

Expositor refrigerado VINOS  
*WINE Merchandiser*

Pag. 122-127

Expositor refrigerado ALTO RENDIMIENTO  
*HIGH PERFORMANCE Merchandiser*

### BARRILEROS - KEG COOLERS

Pag. 128-129

Enfriador de barriles  
*Kegs coolers*

### ENFRIADORES DE AGUA - WATER COOLERS

Pag. 130-131

TANQUE enfriador de agua  
*Water coolers*





mod.	rango range °C	largo length (mm)	alto height (mm)	fondo depth (mm)	puertas doors	separador shelves	capacidad capacity (L)	voltaje voltage	refrigerante refrigerant	potencia frig. frig. power W	potencia power W	CCE EEC 2019/2018 EN16902
BE-100	+2°C +8°C	1010	850	550	2	1	270	230V-50Hz	R600a	176	125	D
BE-150	+2°C +8°C	1500	850	550	3	2	420	230V-50Hz	R600a	205	126	C
BE-200	+2°C +8°C	1990	850	550	4	3	580	230V-50Hz	R600a	304	184	D
BE-250	+2°C +8°C	2480	850	550	5	4	720	230V-50Hz	R290	502	208	D
BE-300	+2°C +8°C	2970	850	550	6	5	860	230V-50Hz	R290	533	244	D



BE-250-I



BE-150-EA

Características técnicas y constructivas sujetas a variación sin previo aviso.

We reserve the right to change specifications without prior notice.

**BE-I**

- Exterior en acero inox AISI-304, excepto el respaldo
- Interior en acero inox AISI-304

**BE-I**

- AISI-304 stainless steel exterior, rear side galvanized panel
- AISI-304 stainless steel interior

**BE-A**

- Exterior en acero inox AISI-304, excepto el respaldo
- Interior en aluminio

**BE-A**

- AISI-304 stainless steel exterior, rear side galvanized panel
- Aluminium interior

**BE-EA**

- Exterior en acero plastificado blanco, excepto el respaldo
- Interior en acero galvanizado

**BE-EA**

- Plasticized exterior, rear side galvanized panel
- Interior in galvanized steel

**CARACTERISTICAS COMUNES**

- Puertas inox deslizantes sobre bastidor
- Encimera de acero inox AISI-304
- Separadores interiores en alambre de acero plastificado
- Aislamiento de poliuretano inyectado, densidad 40 Kg/m<sup>3</sup>, cero efectos ODP y GWP
- Evaporador estático
- Unidad condensadora ventilada y extraíble
- Control mecánico de temperatura, digital con pantalla, en opción.
- Temperatura de trabajo a 32°C ambiente

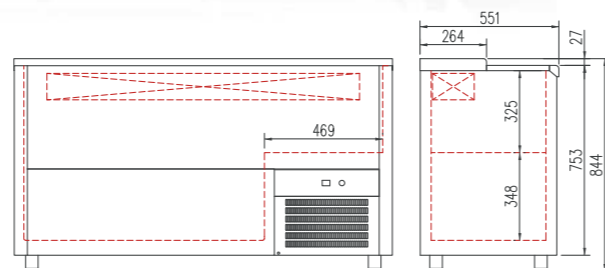
**FEATURES IN COMMON**

- Stainless steel sliding doors
- AISI-304 stainless steel worktop
- Plasticized steel wire internal dividers
- 40 Kg/m<sup>3</sup> density polyurethane insulation, zero ODP and GWP
- Static evaporator
- Removable and fan assisted condenser unit
- Mechanic control of temperature, digital with display as optional
- Operating temperature, 32°C ambient



Máxima capacidad  
Max capacity

OPCIONES	OPTIONS	€
set 4 ruedas	set 4 wheels	98 €
set 6 ruedas	set 6 wheels	146 €
motor lado izquierdo	left side motor	73 €
control digital por pantalla	digital display control	116 €
puerta con cerradura	lockable door	49 €
230V 60Hz / 115V 60Hz	230V 60Hz / 115V 60Hz	consultar



Puerta con cerradura opcional  
Door with lock on demand







mod.	rango range °C	largo length (mm)	alto height (mm)	fondo depth (mm)	puertas doors	separador shelves	capacidad capacity (L)	voltaje voltage	refrigerante refrigerant	potencia frig. frig. power W	potencia power W	CCE EEC 2019/2018 EN16902
BEG-70	+2°C +8°C	705	840	545	1	0	129	230V-50Hz	R600a	144	66	C
BEG-100	+2°C +8°C	1020	840	545	2	1	184	230V-50Hz	R600a	167	111	C
BEG-150	+2°C +8°C	1510	840	545	3	2	290	230V-50Hz	R600a	236	128	C
BEG-200	+2°C +8°C	2010	840	545	4	3	389	230V-50Hz	R600a	360	187	D

Características técnicas y constructivas sujetas a variación sin previo aviso.

**BEG-I:**

- Frente exterior y costados en acero AISI-304
- Respaldo exterior en acero galvanizado
- Interior en acero AISI-304

**BEG-EA:**

- Frente exterior y costados en acero plastificado color blanco
- Respaldo exterior en acero galvanizado
- Interior en acero galvanizado

**CARACTERÍSTICAS COMUNES**

- Estantes interiores de alambre en acero plastificado.
- Unidad condensadora ventilada y extraíble.
- Aislamiento de poliuretano inyectado, densidad 40 Kg/m<sup>3</sup>, cero efectos ODP y GWP.
- Evaporador estático.
- Control de temperatura.
- Interruptor general ON - OFF luminoso.
- Temperatura de trabajo a 32°C temperatura ambiente.

We reserve the right to change specifications without prior notice.

**BEG-I:**

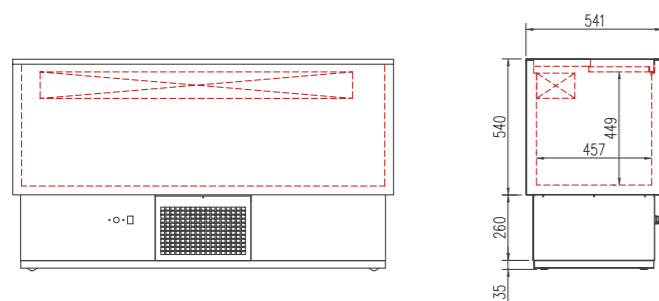
- AISI-304 exterior front and sides
- Rear side galvanized panel
- AISI-304 interior

**BEG-EA:**

- Exterior front and sides white plastic coated steel
- Rear side galvanized panel
- Galvanized interior

**FEATURES IN COMMON**

- Plasticized steel wire internal dividers.
- Ventilated, pull-out condenser unit.
- 40 Kg/m<sup>3</sup> density polyurethane insulation, zero ODP and GWP.
- Static evaporator.
- Temperature control.
- Luminous main switch ON - OFF.
- Working temperature, 32° ambient temperature.



BEG-70-EA



BEG-100-EA



BEG-150-I



BEG-200-EA

OPCIONES	OPTIONS	€
230v 60Hz / 115v 60Hz	230v 60Hz / 115v 60Hz	consultar - consult



ERHW-150 1.150 €   ERHW-250 1.508 €   ERHW-350 1.862 €   ERHWS-250 1.522 €   ERHWS-350 1.970 €

mod.	rango range °C	largo length (mm)	alto height (mm)	fondo depth (mm)	puertas abatibles hinged doors	puertas corre- deras sliding doors	capacidad botellas bottles capacity	voltaje voltage	refrigerante refrigerant	potencia frig. frig. power W	potencia power W
ERHW-150	+2°C +18°C	620	850	520	1	0	24	230V-50Hz	R134a*	140	179
									R600a	205	176
ERHW-250	+2°C +18°C	925	850	520	2	0	44	230V-50Hz	R134a*	304	321
									R600a	418	260
ERHW-350	+2°C +18°C	1375	850	520	3	0	68	230V-50Hz	R134a*	330	330
									R600a	418	287
ERHWS-250	+2°C +18°C	925	850	520	0	2	44	230V-50Hz	R134a*	304	321
									R600a	418	260
ERHWS-350	+2°C +18°C	1375	850	520	0	2	68	230V-50Hz	R134a*	330	330
									R600a	418	287

\* no disponible mercado UE - not for EU market

Características técnicas y constructivas sujetas a variación sin previo aviso.

We reserve the right to change specifications without prior notice.

#### ERHW

- Exterior en acero plastificado negro
- Interior en acero plastificado gris
- Doble cristal sobre marco abatible, con cerradura de serie

#### ERHWS

- Exterior en acero plastificado negro
- Interior en acero plastificado gris
- Doble cristal sobre marco deslizante, con cerradura opcional

#### CARACTERÍSTICAS COMUNES

- Diseñados para botellas de vino
- Estantes de alambre de acero plastificado, regulables en altura
- Compresor hermético alto par de arranque
- Evaporador sistema tiro forzado, con recubrimiento epoxi anticorrosión
- Control digital de temperatura, descarches optimizados, alarma por alta temperatura de condensación. Eficiente gestión del consumo de energía
- Unidad condensadora ventilada libre de mantenimiento
- Aislamiento de poliuretano inyectado, densidad 40 Kg/m<sup>3</sup>, bajo GWP y cero efecto ODP
- Evaporación automática del agua de descarche
- Temperatura de trabajo +4°C +18°C a 32°C ambiente
- Tensión monofásica 230V - 50 Hz

#### ERHW

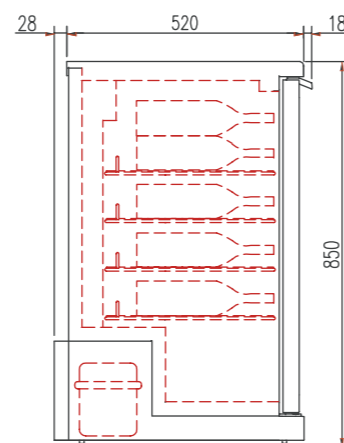
- Anthracite plastic coated steel exterior
- Interior gray plastic coated steel
- Double glass on folding frame with lock as standard

#### ERHWS

- Anthracite plastic coated steel exterior
- Interior gray plastic coated steel
- Double glass on sliding frame with optional lock

#### FEATURES IN COMMON

- Designed for bottled wine
- Steel wire shelves adjustable plastic height
- Hermetic compressor higher starting torque
- Forced draft evaporator system with anticorrosion coating
- Digital temperature control, optimized defrost, high-temperature condensation alarm. Efficient management of energy consumption
- Ventilated condensing unit (free condenser maintenance)
- Isolation of polyurethane, density 40 Kg / m<sup>3</sup>, zero ODP and GWP
- Automatic evaporation of defrost water
- Operating temperature +4°C +18° 32°C ambient
- Voltage 230V - 50 Hz



OPCIONES	OPTIONS	€
cerradura ERHWS	ERHW lock	63 €
230V 60Hz / 115V 60Hz	230V 60Hz / 115V 60Hz	consultar
estante chapa perforada 150	perforated sheet metal shelf 150	79 €
estante chapa perforada 250	perforated sheet metal shelf 250	93 €
estante chapa perforada 350	perforated sheet metal shelf 350	104 €



ERHW-350



ERHWS-350



mod.	rango range °C	largo length (mm)	alto height (mm)	fondo depth (mm)	puertas abatibles hinged doors	puertas correderas sliding doors	estantes shelves	capacidad latas cans capacity (33 cl.)	voltaje voltage	refrigerante refrigerant	potencia frig. frig. power W	potencia power W	CCE EEC 2019/2018 EN16902
ERH-150-L	+2°C +8°C	620	850	520	1	0	2	150	230V-50Hz	R134a* R600a	140 205	179 176	- C
ERH-250-L	+2°C +8°C	925	850	520	2	0	2	225	230V-50Hz	R134a* R600a	304 418	321 260	- D
ERH-350-L	+2°C +8°C	1375	850	520	3	0	2	320	230V-50Hz	R134a* R600a	330 418	330 287	- D
ERHS-250-L	+2°C +8°C	925	850	520	0	2	2	225	230V-50Hz	R134a* R600a	304 418	321 260	- D
ERHS-350-L	+2°C +8°C	1375	850	520	0	2	2	320	230V-50Hz	R134a* R600a	330 418	330 287	- D

\* no disponible mercado UE - not for EU market



ERH-150-L



ERHS-250-L



ERH-350-LI



ERH-250-LI



Estantes chapa perforada opcional  
SS shelves on demand



ERH-350-LI

Características técnicas y constructivas sujetas a variación sin previo aviso.

We reserve the right to change specifications without prior notice.

**ERH-L**

- Exterior en acero plastificado negro
- Interior en acero plastificado gris
- Doble cristal sobre marco abatible, con cerradura de serie

**ERHS-L**

- Exterior en acero plastificado negro
- Interior en acero plastificado gris
- Doble cristal sobre marco deslizante, con cerradura opcional

**ERH-LI, ERHS-LI**

- Exterior en acero inoxidable
- Interior en acero plastificado gris

**CARACTERÍSTICAS COMUNES**

- Diseñados para bebidas y productos envasados
- Estantes de alambre de acero plastificado, regulables en altura
- Compresor hermético alto par de arranque
- Evaporador sistema tiro forzado, con recubrimiento epoxi anticorrosión
- Control digital de temperatura, descarches optimizados, alarma por alta temperatura de condensación. Eficiente gestión del consumo de energía
- Iluminación interior LEDs
- Unidad condensadora libre de mantenimiento
- Aislamiento de poliuretano inyectado, densidad 40 Kg/m<sup>3</sup>, bajo GWP y cero efecto ODP
- Evaporación automática del agua de descarche
- Temperatura de trabajo a 32°C ambiente
- Tensión monofásica 230V - 50 Hz

**ERH-L**

- Anthracite plastic coated steel exterior
- Interior gray plastic coated steel
- Double glass on folding frame with lock as standard

**ERHS-L**

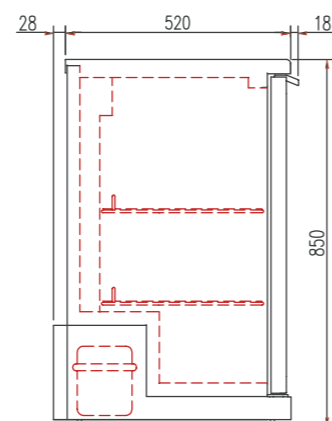
- Anthracite plastic coated steel exterior
- Interior gray plastic coated steel
- Double glass on sliding frame with optional lock

**ERH-LI, ERHS-LI**

- Stainless steel exterior
- Interior gray plastic coated steel

**FEATURES IN COMMON**

- Designed for beverages and packaged products
- Steel wire shelves adjustable plastic height
- Hermetic compressor higher starting torque
- Forced draft evaporator system with anticorrosion coating
- Digital temperature control, optimized defrost, high-temperature condensation alarm. Efficient management of energy consumption
- Interior LEDs lighting
- Fan assisted, maintenance free condenser
- Isolation of polyurethane, density 40 Kg / m<sup>3</sup>, zero ODP and GWP
- Automatic evaporation of defrost water
- Operating temperature 32°C ambient
- Voltage 230V - 50 Hz



OPCIONES	OPTIONS	€
cerradura ERHS	ERHS lock	61 €
230V 60Hz / 115V 60Hz	230V 60Hz / 115V 60Hz	consultar
estante chapa perforada 150	perforated sheet metal shelf 150	79 €
estante chapa perforada 250	perforated sheet metal shelf 250	93 €
estante chapa perforada 350	perforated sheet metal shelf 350	104 €



NRH-150-L 952 €



NRH-250-L 1.256 €



NRH-350-L 1.538 €



NRH-150-LI 1.059 €



NRH-250-LI 1.496 €



NRH-350-LI 1.856 €

mod.	rango range °C	largo length (mm)	alto height (mm)	fondo depth (mm)	puertas aba- tibles hinged doors	estantes shelves	capacidad latas cans capacity (33 cl.)	voltaje voltage	refrigerante refrigerant	potencia frig. frig. power W	potencia power W	CCE EEC 2019/2018 EN16902
NRH-150-L	+2°C +8°C	620	850	520	1	2	150	230V-50Hz	R134a*	140	179	-
									R600a	205	172	C
NRH-250-L	+2°C +8°C	925	850	520	2	2	225	230V-50Hz	R134a*	304	321	-
									R600a	418	253	D
NRH-350-L	+2°C +8°C	1375	850	520	3	2	320	230V-50Hz	R134a*	330	330	-
									R600a	418	276	D

\* no disponible mercado UE - not for EU market

Características técnicas y constructivas sujetas a variación sin previo aviso.

We reserve the right to change specifications without prior notice.

**NRH-L**

- Exterior en acero plastificado negro
- Interior en acero plastificado gris

**NRH-LI**

- Exterior en acero inoxidable
- Interior en acero plastificado gris

**CARACTERÍSTICAS COMUNES**

- Diseñados para bebidas y productos envasados
- Encastrables
- Puerta con cerradura de serie
- Estantes de alambre de acero plastificado, regulables en altura
- Compresor hermético alto par de arranque
- Evaporador sistema tiro forzado, con recubrimiento epoxi anticorrosión
- Control digital de temperatura, descarches optimizados, alarma por alta temperatura de condensación. Eficiente gestión del consumo de energía
- Unidad condensadora ventilada libre de mantenimiento
- Aislamiento de poliuretano inyectado, densidad 40 Kg/m<sup>3</sup>, bajo GWP y cero efecto ODP
- Evaporación automática del agua de descarche
- Temperatura de trabajo +2°C +8°C a 32°C ambiente
- Tensión monofásica 230V - 50 Hz

**NRH-L**

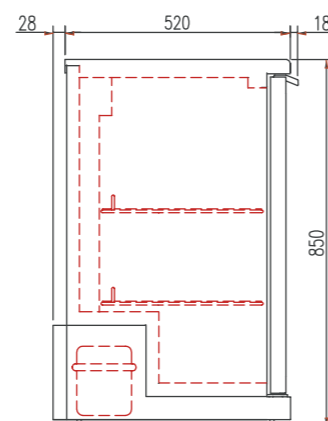
- Anthracite plastic coated steel exterior
- Interior gray plastic coated steel

**NRH-LI**

- Stainless steel exterior
- Interior gray plastic coated steel

**FEATURES IN COMMON**

- Designed for beverages and packaged products
- "Built-in" designed
- Door with lock as standard
- Steel wire shelves adjustable plastic height
- Hermetic compressor higher starting torque
- Forced draft evaporator system with anticorrosion coating
- Digital temperature control, optimized defrost, high-temperature condensation alarm. Efficient management of energy consumption
- Fan assisted, maintenance free condenser
- Isolation of polyurethane, density 40 Kg / m<sup>3</sup>, zero ODP and GWP
- Automatic evaporation of defrost water
- Operating temperature +2°C +8°C to 32°C ambient
- Voltage 230V - 50 Hz



OPCIONES	OPTIONS	€
cambio R600a por R134a	change R600a for R134a	0 €
230V 60Hz / 115V 60Hz	230V 60Hz / 115V 60Hz	consultar
estante chapa perforada 150	perforated sheet metal shelf 150	79 €
estante chapa perforada 250	perforated sheet metal shelf 250	93 €
estante chapa perforada 350	perforated sheet metal shelf 350	104 €



NRH-350-LI



NRH-250-LI



SBE-150 2.424 €



SBE-200 2.966 €



SBE-250 3.517 €



SBIE-150 2.505 €



SBIE-200 3.069 €



SBIE-250 3.630 €



min 820 mm  
max 880 mm



mod.	rango range °C	largo length (mm)	alto height (mm)	fondo depth (mm)	estantes shelves	capacidad latas cans capacity (33 cl.)	capacidad capacity (L)	voltaje voltage	refrigerante refrigerant	potencia frig. frig. power W	potencia power W	CCE EEC 2019/2018 EN16902
SBE/SBIE-150	+2°C +8°C	1485	820-880	530	4	345	325	230V-50Hz	R134a*	380	496	-
									R290	845	420	D
SBE/SBIE-200	+2°C +8°C	2025	820-880	530	6	540	490	230V-50Hz	R134a*	485	504	-
									R290	845	427	D
SBE/SBIE-250	+2°C +8°C	2565	820-880	530	8	725	650	230V-50Hz	R134a*	515	509	-
									R290	845	433	D

\* no disponible mercado UE - not for EU market

Características técnicas y constructivas sujetas a variación sin previo aviso.

We reserve the right to change specifications without prior notice.

**SBE**

- Exterior en acero plastificado negro
- Interior en acero plastificado gris

**SBIE**

- Exterior en acero inoxidable
- Interior en acero plastificado gris

**CARACTERISTICAS COMUNES**

- Diseñados para bebidas y productos envasados
- Encastrables
- Doble cristal sobre marco abatible
- Estantes de alambre de acero plastificado, regulables en altura
- Compresor hermético alto par de arranque
- Descarche por resistencia
- Evaporador sistema tiro forzado, con recubrimiento epoxi anticorrosión
- Control digital de temperatura, descarches optimizados, alarma por alta temperatura de condensación. Eficiente gestión del consumo de energía
- Iluminación interior LEDs
- Aislamiento de poliuretano inyectado, densidad 40 Kg/m<sup>3</sup>, bajo GWP y cero efecto ODP
- Pies regulables, con suplemento para altura 880 mm (incluido)
- Evaporación automática del agua de descarche
- Temperatura de trabajo a 32°C ambiente
- Tensión monofásica 230V - 50Hz

**SBE**

- Anthracite plastic coated steel exterior
- Interior gray plastic coated steel

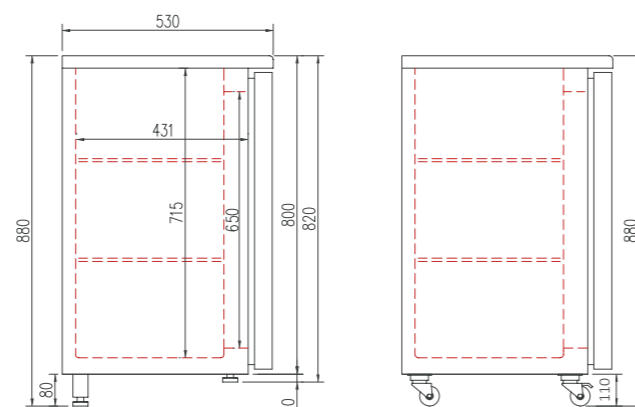
**SBIE**

- Stainless steel exterior
- Interior gray plastic coated steel

**FEATURES IN COMMON**

- Designed for beverages and packaged products
- "Built-in" designed
- Double glass on folding frame
- Steel wire shelves adjustable plastic height
- Hermetic compressor higher starting torque
- Defrosting by heating element
- Forced draft evaporator system with anticorrosion coating
- Digital temperature control, optimized defrost, high-temperature condensation alarm. Efficient management of energy consumption
- LEDs interior lighting
- Isolation of polyurethane, density 40 Kg / m<sup>3</sup>, zero ODP and GWP
- Adjustable feet, with suplement for height 880 mm (included)
- Automatic evaporation of defrost water
- Operating temperature 32°C ambient
- Voltage 230V - 50Hz

OPCIONES	OPTIONS	€
set 6 ruedas	set 6 wheels	146 €
set 4 ruedas	set 4 wheels	98 €
estante chapa inox	SS shelf	79 €
230V 60Hz / 115V 60Hz	230V 60Hz / 115V 60Hz	consultar
sin motor	no condenser unit	consultar



SBIE-250



SBE-250





SBEP-140 2.128 €



SBEP-190 2.586 €



SBEP-240 3.080 €



SBIEP-140 2.209 €



SBIEP-190 2.684 €



SBIEP-240 3.194 €

mod.	rango range °C	largo length (mm)	alto height (mm)	fondo depth (mm)	estantes shelves	capacidad latas cans capacity (33 cl.)	capacidad capacity (L)	voltaje voltage	potencia frig. frig. power W
SBEP/SBIEP-140	+2°C +8°C	1315	820-880	530	4	320	325	230V-50Hz	480
SBEP/SBIEP-190	+2°C +8°C	1855	820-880	530	6	500	490	230V-50Hz	500
SBEP/SBIEP-240	+2°C +8°C	2395	820-880	530	8	680	650	230V-50Hz	520

Evaporador diseñado para operar con gases HC o HFC - Evaporator designed to operate with HC o HFC gases

Características técnicas y constructivas sujetas a variación sin previo aviso.

We reserve the right to change specifications without prior notice.

**SBEP**

- Exterior en acero plastificado negro
- Interior en acero plastificado gris

**SBIEP**

- Exterior en acero inoxidable
- Interior en acero plastificado gris

**CARACTERÍSTICAS COMUNES**

- Diseñados para bebidas y productos envasados
- Doble cristal sobre marco abatible
- Estantes de alambre de acero plastificado, regulables en altura
- Evaporador sistema tiro forzado, con recubrimiento epoxi anticorrosión
- Control digital de temperatura, descarches optimizados, alarma por alta temperatura de condensación. Eficiente gestión del consumo de energía
- Iluminación interior LEDs
- Aislamiento de poliuretano inyectado, densidad 40 Kg/m<sup>3</sup>, bajo GWP y cero efecto ODP
- Pies regulables, con suplemento para altura 880 mm (incluido)
- Temperatura de trabajo a 32°C ambiente
- Tensión monofásica 230V - 50Hz
- Unidad condensadora **NO INCLUIDA**, refrigerante recomendado R134a
- Control de expansión de refrigerante **NO INCLUIDO**
- Rendimiento del evaporador con Δt=12°C
- Evaporación automática **opcional**
- Válvula de expansión, **opcional**

**SBEP**

- Anthracite plastic coated steel exterior
- Interior gray plastic coated steel

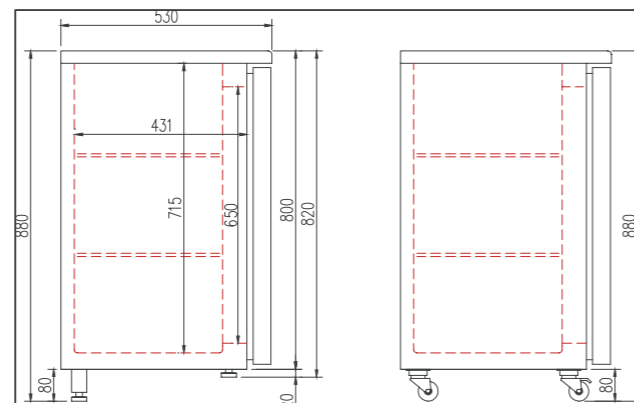
**SBIEP**

- Stainless steel exterior
- Interior gray plastic coated steel

**FEATURES IN COMMON**

- Designed for beverages and packaged products
- Double glass on folding frame
- Steel wire shelves adjustable plastic height
- Forced draft evaporator system with anticorrosion coating
- Digital temperature control, optimized defrost, high-temperature condensation alarm. Efficient management of energy consumption
- LEDs interior lighting
- Isolation of polyurethane, density 40 Kg / m<sup>3</sup>, zero ODP and GWP
- Adjustable feet, with suplement for height 880 mm (included)
- Operating temperature 32°C ambient
- Voltage 230V - 50Hz
- Condenser unit **NOT INCLUDED**, recommended refrigerant R134a
- Refrigerant expansion control, **NOT INCLUDED**
- Performance of the evaporator with Δt = 12°C
- Optional automatic evaporation of defrost water
- Expansion valve, on demand

OPCIONES	OPTIONS	€
set 6 ruedas	set 6 wheels	146 €
set 4 ruedas	set 4 wheels	98 €
estante chapa inox	SS shelf	79 €
230V 60Hz / 115V 60Hz	230V 60Hz / 115V 60Hz	consultar
evaporación automática	automatic evaporation	279 €
válvula de expansión	expansion valve	191 €



min 820 mm  
max 880 mm



SBEP-190



SBIEP-240





SB-150 2.170 €

SB-200 2.570 €

SB-250 2.981 €

SBI-150 2.237 €

SBI-200 2.650 €

SBI-250 3.080 €

mod.	rango range °C	largo length (mm)	alto height (mm)	fondo depth (mm)	estantes shelves	capacidad latas cans capacity (33 cl.)	capacidad capacity (L)	voltaje voltage	refrigerante refrigerant	potencia frig. frig. power W	potencia power W	CCE EEC 2019/2018 EN16902
SB/SBI-150	+2°C +8°C	1485	820-880	530	4	345	325	230V-50Hz	R134a*	380	476	-
									R290	845	400	D
SB/SBI-200	+2°C +8°C	2025	820-880	530	6	540	490	230V-50Hz	R134a*	485	584	-
									R290	845	407	D
SB/SBI-250	+2°C +8°C	2565	820-880	530	8	725	650	230V-50Hz	R134a*	515	589	-
									R290	845	413	D

\* no disponible mercado UE - not for EU market

Características técnicas y constructivas sujetas a variación sin previo aviso.

We reserve the right to change specifications without prior notice.

**SB**

- Exterior en acero plastificado negro
- Interior en acero plastificado gris

**SBI**

- Exterior en acero inoxidable
- Interior en acero plastificado gris

**CARACTERÍSTICAS COMUNES**

- Diseñados para bebidas y productos envasados
- Encastrables
- Estantes de alambre de acero plastificado, regulables en altura
- Compresor hermético alto par de arranque
- Evaporador sistema tiro forzado, con recubrimiento epoxi anticorrosión
- Descarche por resistencia
- Control digital de temperatura, descarches optimizados, alarma por alta temperatura de condensación. Eficiente gestión del consumo de energía
- Aislamiento de poliuretano inyectado, densidad 40 Kg/m<sup>3</sup>, bajo GWP y cero efecto ODP
- Pies regulables, con suplemento para altura 880 mm (incluido)
- Evaporación automática del agua de descarche
- Temperatura de trabajo a 32°C ambiente
- Tensión monofásica 230V - 50Hz

**SB**

- Anthracite plastic coated steel exterior
- Interior gray plastic coated steel

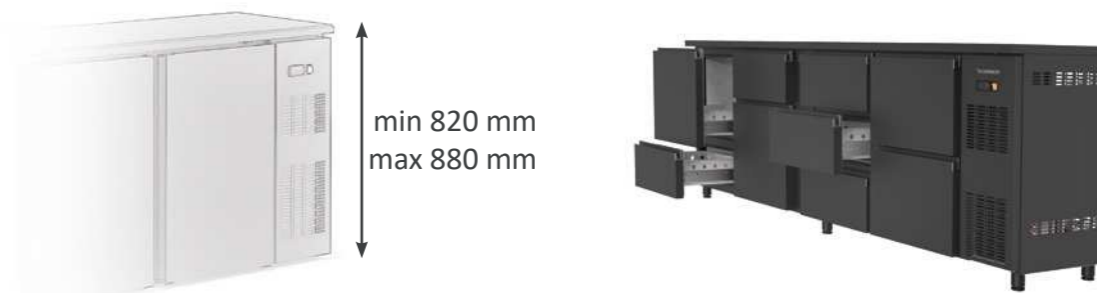
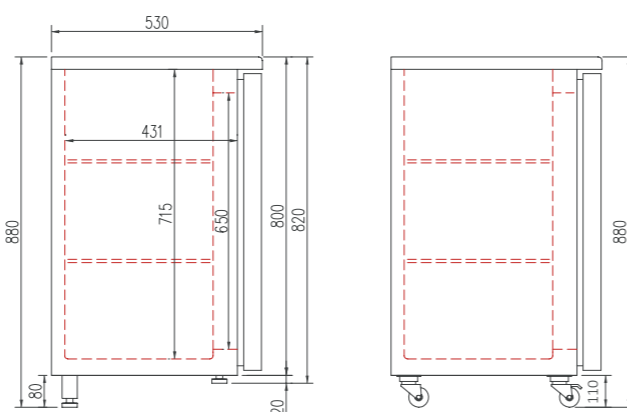
**SBI**

- Stainless steel exterior
- Interior gray plastic coated steel

**FEATURES IN COMMON**

- Designed for beverages and packaged products
- "Built-in" designed
- Steel wire shelves adjustable plastic height
- Hermetic compressor higher starting torque
- Defrosting by heating element
- Forced draft evaporator system with anticorrosion coating
- Digital temperature control, optimized defrost, high-temperature condensation alarm. Efficient management of energy consumption
- Isolation of polyurethane, density 40 Kg / m<sup>3</sup>, zero ODP and GWP
- Adjustable feet, with suplement for height 880 mm (included)
- Automatic evaporation of defrost water
- Operating temperature 32°C ambient
- Voltage 230V - 50Hz

OPCIONES	OPTIONS	€
set 6 ruedas	set 6 wheels	146 €
set 4 ruedas	set 4 wheels	98 €
estante chapa inox	SS shelf	79 €
cajonera doble inox	double inox chest of drawers	512 €
cajonera doble plast negro	double black plast chest of drawers	476 €
cajonera triple inox	triple SS chest of drawers	742 €
cajonera triple plast negro	black triple plast chest of drawers	703 €
separador interior cajón	interior drawer divider	16 €
230V 60Hz / 115V 60Hz	230V 60Hz / 115V 60Hz	consultar
sin motor	no condenser unit	consultar



SB-250 con 2 kits cajones extra with 2 extra drawers sets



SBI-200 con 3 sets cajones extra with 3 extradrawers sets



evaporador lateral side panel evaporator

Estantes de chapa inox, opcional Extra SS shelves





SBP-140 1.868 €



SBP-190 2.195 €



SBP-240 2.545 €



SBIP-140 1.932 €



SBIP-190 2.275 €



SBIP-240 2.644 €

mod.	rango range °C	largo length (mm)	alto height (mm)	fondo depth (mm)	estantes shelves	capacidad latas cans capacity (33 cl.)	capacidad capacity (L)	voltaje voltage	potencia frig. frig. power W
SBP/SBIP-140	+2°C +8°C	1315	820-880	530	4	320	325	230V-50Hz	480
SBP/SBIP-190	+2°C +8°C	1855	820-880	530	6	500	490	230V-50Hz	500
SBP/SBIP-240	+2°C +8°C	2395	820-880	530	8	680	650	230V-50Hz	520

Evaporador diseñado para operar con gases HC o HFC - Evaporator designed to operate with HC o HFC gases

Características técnicas y constructivas sujetas a variación sin previo aviso.

We reserve the right to change specifications without prior notice.

**SBP**

- Exterior en acero plastificado negro
- Interior en acero plastificado gris

**SBIP**

- Exterior en acero inoxidable
- Interior en acero plastificado gris

**CARACTERÍSTICAS COMUNES**

- Diseñados para bebidas y productos envasados
- Doble cristal sobre marco abatible
- Estantes de alambre de acero plastificado, regulables en altura
- Evaporador sistema tiro forzado, con recubrimiento epoxi anticorrosión
- Control digital de temperatura, descarches optimizados, alarma por alta temperatura de condensación. Eficiente gestión del consumo de energía
- Aislamiento de poliuretano inyectado, densidad 40 Kg/m<sup>3</sup>, bajo GWP y cero efecto ODP
- Pies regulables, con suplemento para altura 880 mm (incluido)
- Temperatura de trabajo a 32°C ambiente
- Tensión monofásica 230V - 50Hz
- Unidad condensadora **NO INCLUIDA**, refrigerante recomendado R134a
- Control de expansión de refrigerante **NO INCLUIDO**
- Rendimiento del evaporador con Δt=12°C
- Evaporación automática **opcional**
- Válvula de expansión, **opcional**

**SBP**

- Anthracite plastic coated steel exterior
- Interior gray plastic coated steel

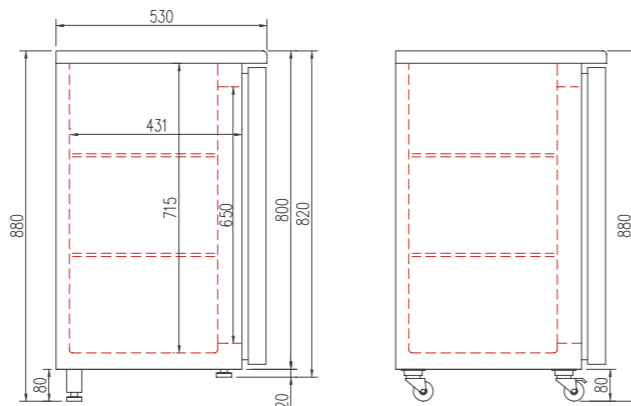
**SBIP**

- Stainless steel exterior
- Interior gray plastic coated steel

**FEATURES IN COMMON**

- Designed for beverages and packaged products
- Double glass on folding frame
- Steel wire shelves adjustable plastic height
- Forced draft evaporator system with anticorrosion coating
- Digital temperature control, optimized defrost, high-temperature condensation alarm. Efficient management of energy consumption
- Isolation of polyurethane, density 40 Kg / m<sup>3</sup>, zero ODP and GWP
- Adjustable feet, with suplement for height 880 mm (included)
- Operating temperature 32°C ambient
- Voltage 230V - 50Hz
- Condenser unit **NOT INCLUDED**, recommended refrigerant R134a
- Refrigerant expansion control, **NOT INCLUDED**
- Performance of the evaporator with Δt = 12°C
- Optional automatic evaporation of defrost water
- Expansion valve, on demand

OPCIONES	OPTIONS	€
set 6 ruedas	set 6 wheels	146 €
set 4 ruedas	set 4 wheels	98 €
estante chapa inox	SS shelf	79 €
cajonera doble inox	double inox chest of drawers	512 €
cajonera doble plast negro	double black plast chest of drawers	476 €
cajonera triple inox	triple SS chest of drawers	742 €
cajonera triple plast negro	black triple plast chest of drawers	703 €
separador interior cajón	interior drawer divider	16 €
230V 60Hz / 115V 60Hz	230V 60Hz / 115V 60Hz	consultar
evaporación automática	automatic evaporation	279 €
válvula de expansión	expansion valve	191 €



SBP-240



SBIP-240 con 6 cajones opcionales with 6 extra drawers





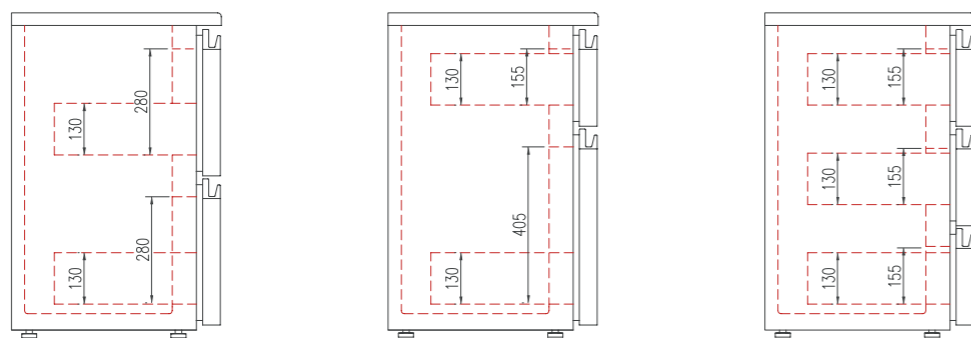
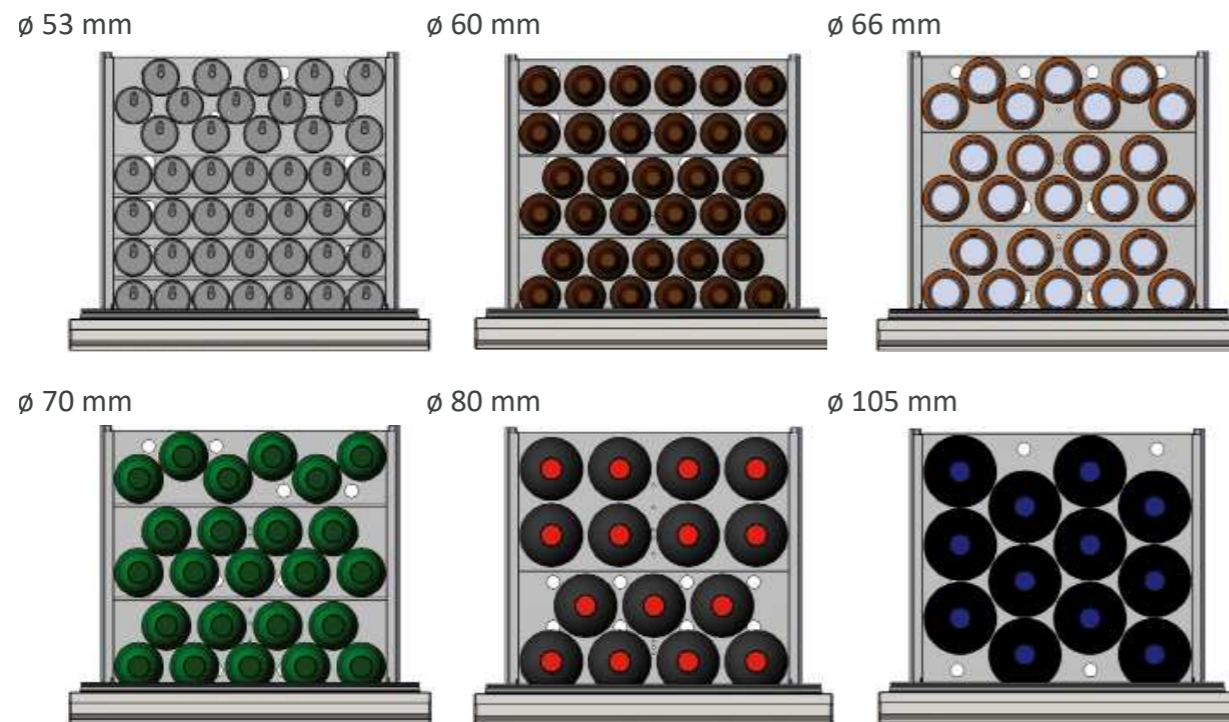


- Exterior en acero plastificado negro o acero inoxidable AISI-304
- Cuerpo interior en acero inoxidable AISI-304
- Guías telescópicas AISI-304, desmontables con pestillo de seguridad
- Capacidad de carga dinámica 65 Kg.
- Tirador ergonómico, de fácil limpieza
- Separadores interiores adaptables a diferentes medidas (opcional)
- Set de cajones, intercambiables con puertas

- Anthracite plastic coated or AISI-304 Stainless steel
- Internal structure in AISI-304 Stainless steel
- AISI-304, detachable runners with security click
- Dynamic load capacity 65 Kg.
- Ergonomic handle, easy to clean
- Adaptable internal dividers (optional)
- Doors and drawers sets are interchangeable



SB-250 con cajones  
with drawers





EE-85 1.528 €



EC-85 1.373 €

mod.	rango range °C	largo length (mm)	alto height (mm)	fondo depth (mm)	estantes shelves	capacidad capacity (L)	voltaje voltage	refrigerante refrigerant	potencia frig. frig. power W	potencia power W
EE-85	-5°C -10°C	510	850	505	1	60	230V-50Hz	R134a*	107	168
								R290	158	160
EC-85	-5°C -10°C	510	850	505	1	0	230V-50Hz	R134a*	107	168
								R290	158	160

\* no disponible mercado UE - not for EU market



EC-140 1.756 €



NR-140 1.435 €



DP-140 1.554 €



ECE-140 1.990 €



NRE-140 1.535 €



DPE-140 1.670 €

mod.	rango range °C	largo length (mm)	alto height (mm)	fondo depth (mm)	pares de guías slides sets	estantes shelves	cajas containers	capacidad capacity (L)	voltaje voltage	refrigerante refrigerant	potencia frig. frig. power W	potencia power W	CCE EEC 2015/1094 EN16825
EC-140	-5°C -15°C	645	805	640	2	2	0	125	230V-50Hz	R290	361	285	-
										R449A*	353	468	-
DP-140	-5°C -1°C	645	805	640	3	0	3	125	230V-50Hz	R134a*	178	229	-
										R290	225	185	C
NR-140	-2°C +8°C	645	805	640	2	2	0	125	230V-50Hz	R134a*	178	208	-
										R290	190	164	C

\* no disponible mercado UE - not for EU market

Características técnicas y constructivas sujetas a variación sin previo aviso.

We reserve the right to change specifications without prior notice.

Características técnicas y constructivas sujetas a variación sin previo aviso.

We reserve the right to change specifications without prior notice.

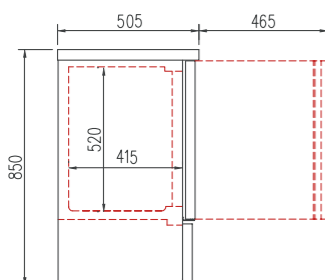
- Exterior en acero inox AISI-304, excepto el respaldo
- Interior en acero inox AISI-304, con aristas curvas y fondo embutido
- Puertas de apertura reversible, con sistema de cierre automático y burlete magnético (permanece abierta al superar los 90° de apertura)
- EE doble cristal
- Encimera de acero inox AISI-304
- Estantes interiores de alambre en acero plastificado, regulables en altura
- Apoyos regulables en altura
- Unidad condensadora ventilada
- Evaporador placa fría
- Aislamiento de poliuretano inyectado, densidad 40 Kg/m<sup>3</sup>, cero efectos ODP y GWP
- Control digital de temperatura, descarches optimizados, alarma por alta temperatura de condensación. Eficiente gestión del consumo de energía
- Temperatura de trabajo a 32°C ambiente

- AISI-304 stainless steel exterior, rear side galvanized panel
- AISI-304 stainless steel interior, stamped bottom and rounded corners
- Doors with self closing system, blocked opening, magnetic gasket and possibility of changing the opening sense
- EE double glazed door
- AISI-304 stainless steel worktop
- Shelves made of plasticized steel wire, height adjustable
- Adjustable supports
- Fan assisted condenser unit
- Cold plate evaporator
- 40 Kg/m<sup>3</sup> density polyurethane insulation, zero ODP and GWP
- Digital temperature control, optimized defrost, high-temperature condensation alarm. Efficient management of energy consumption
- Operating temperature 32°C ambient

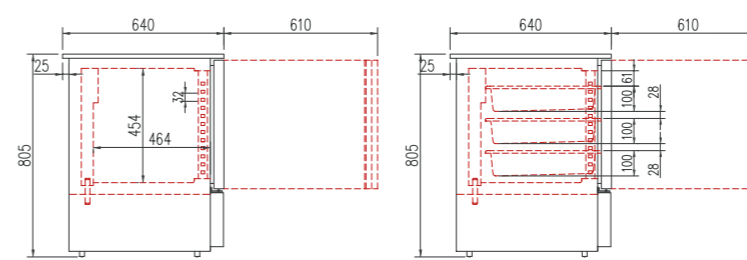
- Exterior en acero inox AISI-304, excepto el respaldo
- Interior en acero inox AISI-304, con aristas curvas y fondo embutido, compatible GN 1/1.
- Puertas de apertura reversible, con sistema de cierre automático y burlete magnético (permanece abierta al superar los 90° de apertura)
- Encimera de acero inox AISI-304
- Estantes interiores 530x440 de alambre en acero plastificado, regulables en altura
- DP contenedores plástico 530x460 sobre guías de acero inox
- Apoyos regulables en altura
- Unidad condensadora ventilada
- Evaporador sistema tiro forzado, con recubrimiento epoxi anticorrosión
- Aislamiento de poliuretano inyectado, densidad 40 Kg/m<sup>3</sup>
- Control digital de temperatura, descarches optimizados, alarma por alta temperatura de condensación. Eficiente gestión del consumo de energía
- Temperatura de trabajo a 32°C ambiente

- AISI-304 stainless steel exterior, rear side galvanized panel
- AISI-304 stainless steel interior, stamped bottom and rounded corners, GN 1/1 capacity.
- Doors with self closing system, blocked opening, magnetic gasket and possibility of changing the opening sense
- AISI-304 stainless steel worktop
- 530x440 shelves made of plasticized steel wire, height adjustable
- DP, 3 plastic containers 530x460
- Adjustable supports
- Fan assisted condenser unit
- Isolation of polyurethane, density 40 Kg / m<sup>3</sup>, zero ODP and GWP
- Digital temperature control, optimized defrost, high-temperature condensation alarm. Efficient management of energy consumption
- Operating temperature 32°C ambient

OPCIONES	OPTIONS	€
set 4 ruedas	set 4 wheels	98 €
cerradura puerta inox	SS door lock	25 €
cerradura puerta cristal	glass door lock	61 €
cambio R290 por R134a	change R290 for R134a	0 €
cambio R290 por R452A	change R290 for R452A	0 €
230V 60Hz / 115V 60Hz	230V 60Hz / 115V 60Hz	consultar



OPCIONES	OPTIONS	€
set 4 ruedas	set 4 wheels	85 €
cerradura puerta inox	SS door lock	21 €
cerradura puerta cristal	glass door lock	53 €
cambio R290 por R134a	change R290 for R134a	0 €
cambio R290 por R452A	change R290 for R452A	0 €
230V 60Hz / 115V 60Hz	230V 60Hz / 115V 60Hz	consultar



EC/ ECE / NR - 140

DP - 140

ECE - 140



EC-3	715 €	EC-400	806 €	ECCM-450	841 €	EC-520	1.053 €	ECC-520	1.071 €
------	-------	--------	-------	----------	-------	--------	---------	---------	---------

mod.	rango range °C	largo length (mm)	alto height (mm)	fondo depth (mm)	estantes shelves	capacidad capacity (L)	capacidad latas 33cl. 33 cl. cans capacity (Uds)	voltaje voltage	refrigerante refrigerant	potencia frig. frig. power W	potencia power W	CCE EEC 2019/2018 EN16902
EC-3	0°C +7°C	415	512	462	1	38	24	230V-50Hz	R600a	142	85	C
EC-400	0°C +7°C	450	740	495	2	69	45	230V-50Hz	R600a	156	99	D
ECCM-450	0°C +7°C	450	900	500	2	75	55	230V-50Hz	R600a	156	111	D
ECC-520	0°C +7°C	520	1100	570	2	116	108	230V-50Hz	R600a	156	125	E
EC-520	0°C +7°C	520	945	560	2	116	108	230V-50Hz	R600a	156	113	E

Características técnicas y constructivas sujetas a variación sin previo aviso.

We reserve the right to change specifications without prior notice.

**EC-3 / EC-400 / ECCM-450**

- Exterior e interior en acero plastificado blanco

**ECC / EC-520**

- Exterior en acero plastificado blanco  
- Interior en poliestireno sanitario termo-conformado

**CARACTERISTICAS COMUNES**

- Diseñados para bebidas y productos envasados
- Puerta con doble cristal sobre marco de aluminio
- Estantes de alambre de acero plastificado, regulables en altura
- Compresor hermético alto par de arranque
- Evaporador ventilado impreso en placa de aluminio
- Control digital de temperatura y descarches
- Iluminación interior LEDs
- Unidad condensadora ventilada
- Aislamiento de poliuretano inyectado, densidad 40 Kg/m<sup>3</sup>, cero efectos ODP y GWP
- Evaporación automática del agua de descarche
- Temperatura de trabajo 32°C ambiente
- Tensión monofásica 230V- 50 Hz
- Versión SUBZERO, consultar

**EC-3 / EC-400 / ECCM-450**

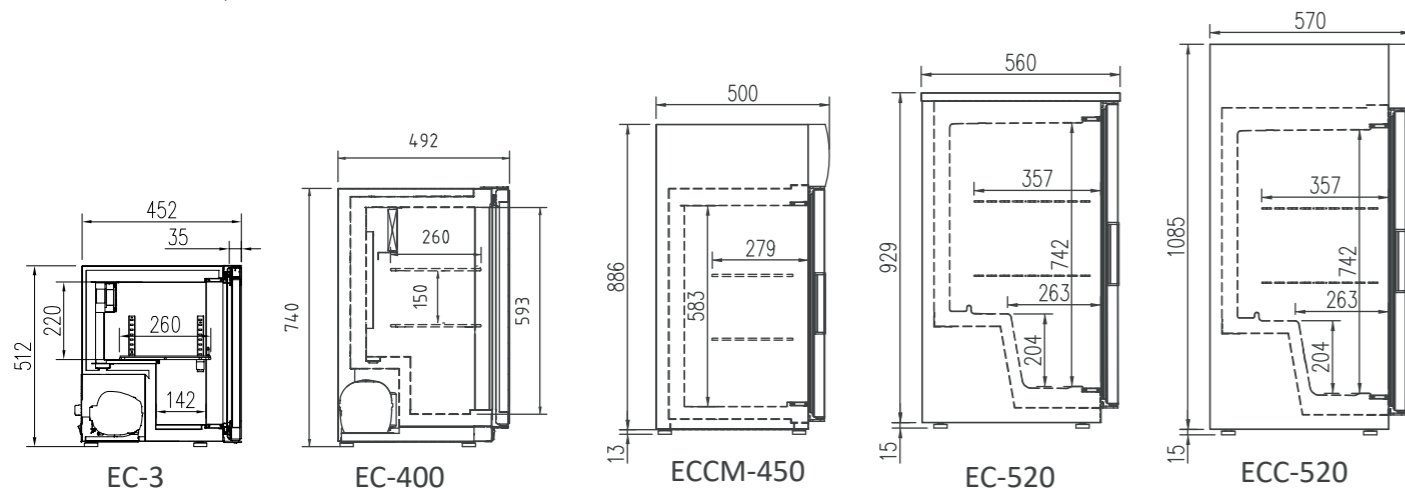
- Exterior and interior in white plastic coated steel

**ECC / EC-520**

- White plastic coated steel exterior  
- Interior in sanitary polystyrene thermoforming

**FEATURES IN COMMON**

- Designed for beverages and packaged
- Double glass doors with aluminium frame
- Shelves plastic coated steel wire, adjustable height
- Hermetic compressor higher starting torque
- Ventilated evaporator printed on aluminium plate
- Digital temperature control and defrost
- Interior LEDs lighting
- Ventilated condensing unit
- 40 Kg/m<sup>3</sup> density polyurethane insulation, zero ODP and GWP
- Automatic evaporation of defrost water
- Operating temperature 32°C ambient
- Voltage 230V - 50 Hz
- Consult for SUBZERO version



EC-620	1.373 €	ECC-620	1.395 €
--------	---------	---------	---------

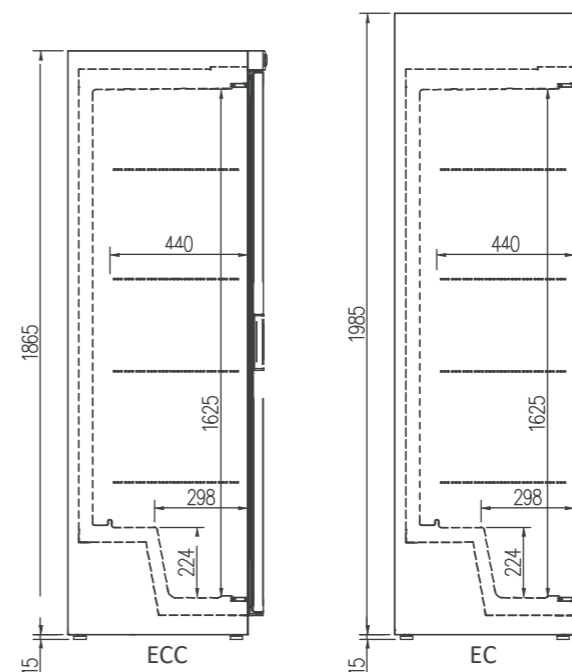
mod.	rango range °C	largo length (mm)	alto height (mm)	fondo depth (mm)	estantes shelves	capacidad capacity (L)	capacidad latas 33cl. 33 cl. cans capacity (Uds)	voltaje voltage	refrigerante refrigerant	potencia frig. frig. power W	potencia power W	CCE EEC 2019/2018 EN16902
ECC-620	0°C +7°C	620	2000	640	4	390	399	230V-50Hz	R600a	236	189	C
EC-620	0°C +7°C	620	1880	640	4	390	399	230V-50Hz	R600a	236	189	C

Características técnicas y constructivas sujetas a variación sin previo aviso.

We reserve the right to change specifications without prior notice.

- Exterior en acero plastificado blanco
- Interior en poliestireno sanitario termo-conformado
- Diseñados para bebidas y productos envasados
- Puerta con doble cristal sobre marco de aluminio (excepto EC-400)
- Estantes de alambre de acero plastificado, regulables en altura
- Compresor hermético alto par de arranque
- Evaporador ventilado impreso en placa de aluminio
- Control digital de temperatura y descarches
- Iluminación interior LEDs
- Aislamiento de poliuretano inyectado, densidad 40 Kg/m<sup>3</sup>, cero efectos ODP y GWP
- Evaporación automática del agua de descarche
- Temperatura de trabajo 32°C ambiente
- Tensión monofásica 230V- 50 Hz
- Versión SUBZERO, consultar

- White plastic coated steel exterior
- Interior in sanitary polystyrene thermoforming
- Designed for beverages and packaged
- Double glass doors with aluminium frame (except EC-400)
- Shelves plastic coated steel wire, adjustable height
- Hermetic compressor higher starting torque
- Ventilated evaporator printed on aluminium plate
- Digital temperature control and defrost
- Interior LEDs lighting
- 40 Kg/m<sup>3</sup> density polyurethane insulation, zero ODP and GWP
- Automatic evaporation of defrost water
- Operating temperature 32°C ambient
- Voltage 230V - 50 Hz
- Consult for SUBZERO version



ECW-620	1.395 €
Ext. madera / wood ext.	+355 €

+4 +8°C  
+10 +18°C



ECVAR-13 1.059 €

ECCVAR-13 1.098 €

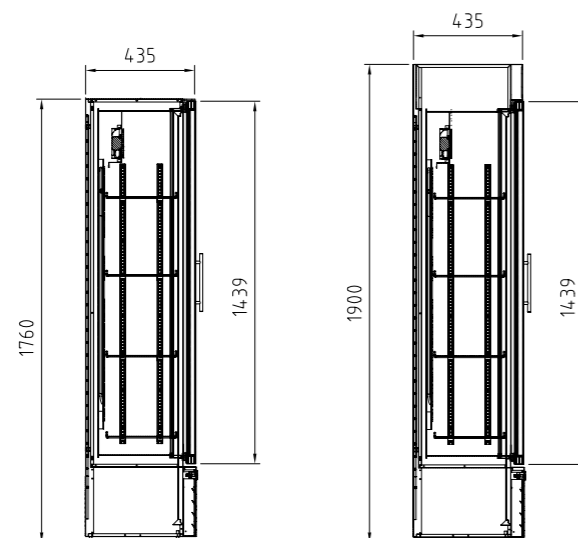
ECVAR-23 1.505 €

ECCVAR-23 1.545 €

mod.	rango range °C	largo length (mm)	alto height (mm)	fondo depth (mm)	estantes shelves	capacidad capacity (L)	capacidad latas 33 cl. 33cl cans capacity (uds)	voltaje voltage	refrigerante refrigerant	potencia frig. frig. power W	potencia power W	CCE EEC 2019/2018 EN16902
ECVAR-13	0°C +7°C	370	1760	435	4	141	132	230V-50Hz	R600a	165	162	D
ECCVAR-13	0°C +7°C	370	1900	435	4	141	132	230V-50Hz	R600a	165	165	D
ECVAR-23	0°C +7°C	750	1760	435	4	333	284	230V-50Hz	R600a	205	239	C
ECCVAR-23	0°C +7°C	750	1900	435	4	333	284	230V-50Hz	R600a	205	250	C

Características técnicas y constructivas sujetas a variación sin previo aviso.

- Exterior e interior en acero plastificado blanco
- Diseñados para bebidas y productos envasados
- Estantes de alambre de acero plastificado, regulables en altura
- Compresor hermético alto par de arranque
- Evaporador ventilado impreso en placa de aluminio
- Control digital de temperatura y descarches
- Iluminación interior LED
- Unidad condensadora estática libre de mantenimiento
- Aislamiento de poliuretano inyectado, libre CFCs, densidad 40 Kg/m<sup>3</sup>
- Evaporación automática del agua de descarche
- Temperatura de trabajo 0°C +7°C a 32°C 65% H.R amb.
- Tensión monofásica 230V 50/60 Hz



We reserve the right to change specifications without prior notice.

- Exterior and interior in white plastic coated steel
- Designed for beverages and packaged products
- Shelves plastic coated steel wire, adjustable height
- Hermetic compressor high starting torque
- Ventilated evaporator printed on aluminum plate
- Digital temperature control and defrost
- Interior lighting LED
- Static condensing unit, maintenance-free
- Insulation: Polyurethane, without CFCs, density 40 Kg / m<sup>3</sup>
- Automatic evaporation of defrost water
- Operating temperature 0°C +7°C at 32°C 65% H.R ambient
- Voltage 230V 50/60 Hz



ECV-15 1.435 €

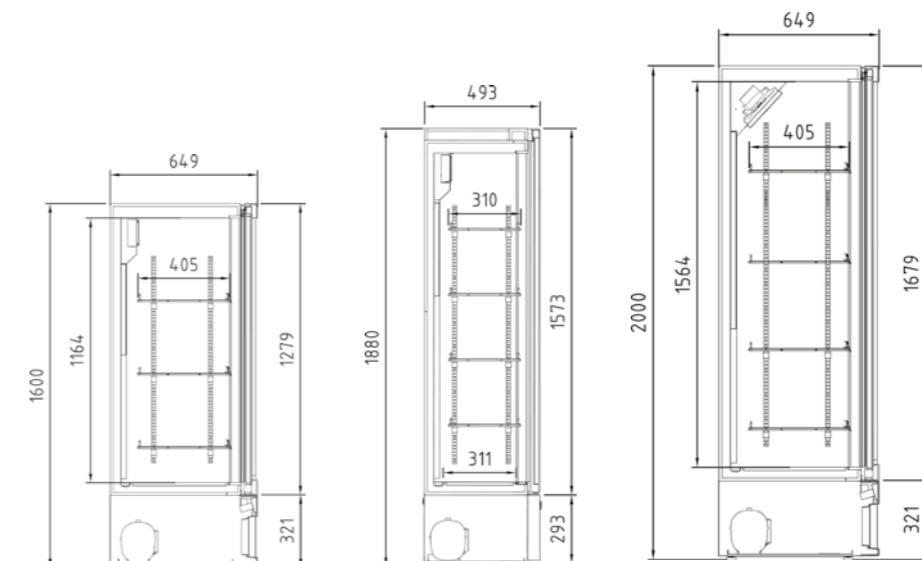
ECV-17 1.572 €

ECV-20 1.599 €

mod.	rango range °C	largo length (mm)	alto height (mm)	fondo depth (mm)	estantes shelves	capacidad capacity (L)	voltaje voltage	refrigerante refrigerant	potencia frig. frig. power W	potencia power W	CCE EEC 2019/2018 EN16902
ECW-15	0°C +7°C	500	1600	650	3	254	230V-50Hz	R600a	236	191	D
ECW-17	0°C +7°C	440	1865	495	4	200	230V-50Hz	R600a	205	164	D
ECW-20	0°C +7°C	500	1990	650	4	341	230V-50Hz	R600a	236	208	D

Características técnicas y constructivas sujetas a variación sin previo aviso.

- Exterior e interior en acero plastificado blanco
- Diseñados para bebidas y productos envasados
- Estantes de alambre de acero plastificado, regulables en altura
- Compresor hermético alto par de arranque
- Evaporador ventilado impreso en placa de aluminio
- Control digital de temperatura y descarches
- Iluminación interior LED
- Unidad condensadora ventilada
- Aislamiento de poliuretano inyectado, libre CFCs, densidad 40 Kg/m<sup>3</sup>
- Evaporación automática del agua de descarche
- Temperatura de trabajo K1(0+7°C) clase climática CC2(32°C- 65% H.R.), según EN16902
- Tensión monofásica 230V 50 Hz
- Refrigerante R-600a



ECV-15

ECV-17

ECV-20

We reserve the right to change specifications without prior notice.

- Exterior and interior in white plastic coated steel
- Designed for beverages and packaged products
- Shelves plastic coated steel wire, adjustable height
- Hermetic compressor high starting torque
- Ventilated evaporator printed on aluminum plate
- Digital temperature control and defrost
- Interior lighting LED
- Ventilated condensing unit
- Insulation: Polyurethane, without CFCs, density 40 Kg / m<sup>3</sup>
- Automatic evaporation of defrost water
- Working temperature K1 (0 + 7°C), climatic class CC2 (32°C 65% R.H.), according to EN16902
- Voltage 230V 50 Hz
- Refrigerant R-600a



ECVF-17 1.785 €



ECF-620 1.972 €



ECCF-620 2.009 €



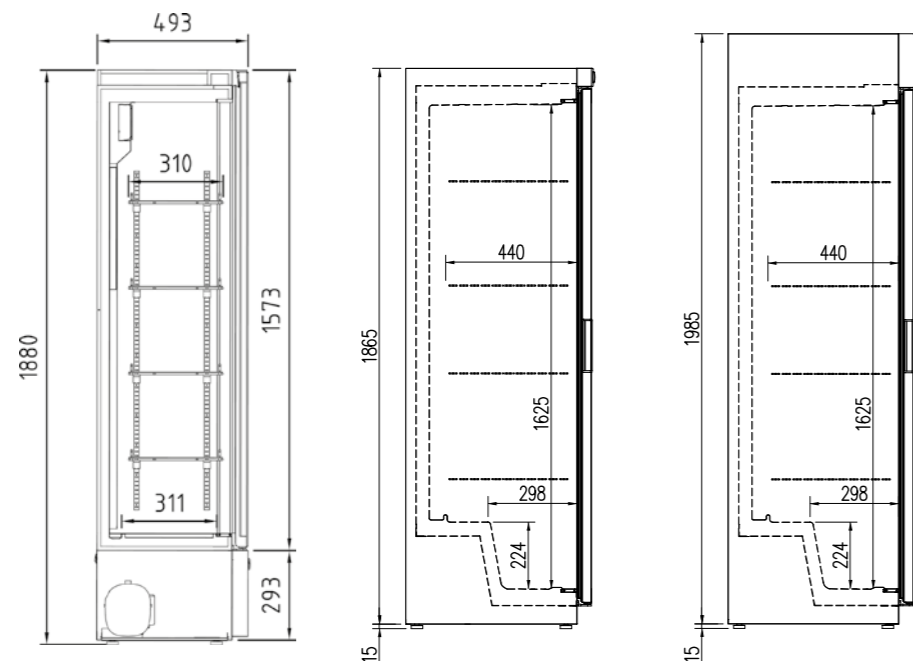
mod.	rango range °C	largo length (mm)	alto height (mm)	fondo depth (mm)	estantes evaporadores evap. shelves	capacidad capacity (L)	voltaje voltage	refrigerante refrigerant	potencia frig. frig. power W	potencia power W	
ECVF-17	-18°C -16°C	440	1800	495	6	200	230V-50Hz	R290	231	231	C
ECCF-620	-18°C -16°C	620	2000	640	6	390	230V-50Hz	R290	231	243	C
ECF-620	-18°C -16°C	620	1880	640	6	390	230V-50Hz	R290	231	233	C

Características técnicas y constructivas sujetas a variación sin previo aviso.

- Exterior e interior en acero plastificado blanco
- Estantes sistema evaporador estático (6)
- Aislamiento de poliuretano inyectado, densidad 40 Kg/m<sup>3</sup>, bajo GWP y cero efecto ODP
- Control digital de temperatura, descarches optimizados, alarma por alta temperatura de condensación. Eficiente gestión del consumo de energía
- Doble cristal sobre marco abatible, bisagras autocierre y cerradura
- Luz interior LEDs
- Diseñados para bebidas y productos envasados
- Evaporación automática del agua de descarche
- Unidad condensadora ventilada
- Temperatura de trabajo C1 (-18°C-16°C)
- Clase climática 4 (30°C, 55HR)

We reserve the right to change specifications without prior notice.

- Exterior and interior in white plastic coated steel
- Static evaporator on shelves(6)
- 40 Kg/m<sup>3</sup> density polyurethane insulation, zero ODP and GWP controller of temperature and defrosts
- Energy efficient digital temperature control, optimized defrost, high-temperature condensation alarm. Efficient management of energy consumption
- Double glazed front opening doors, self-closing hinges and lock
- LEDs interior lighting
- Designed for drinks and packaged products
- Automatic evaporation of defrost water
- Fan assisted condenser unit
- Working temperature C1 (-18°C-16°C)
- Climatic class 4 (30°C, 55HR)



AGPA-125 2.968 €



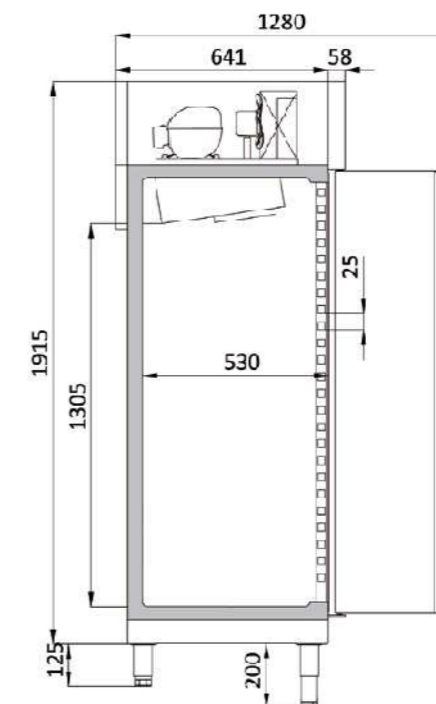
mod.	rango range °C	largo length (mm)	alto height (mm)	fondo depth (mm)	estantes shelves	capacidad capacity (L)	voltaje voltage	refrigerante refrigerant	potencia frig. frig. power W	potencia power W	CCE EEC 2019/2018 EN16902
AGPA-125	0°C +7°C	1250	2040	700	8	1000	230V-50Hz	R290	851	671	C

Características técnicas y constructivas sujetas a variación sin previo aviso.

- Exterior e interior en acero plastificado blanco
- Estantes de alambre de acero plastificado
- Aislamiento de poliuretano inyectado, densidad 40 Kg/m<sup>3</sup>, bajo GWP y cero efecto ODP
- Control digital de temperatura, descarches optimizados, alarma por alta temperatura de condensación. Eficiente gestión del consumo de energía
- Doble cristal sobre marco abatible, bisagras autocierre
- Luz interior LEDs
- Diseñados para bebidas y productos envasados
- Evaporación automática del agua de descarche
- Unidad condensadora ventilada
- Evaporador ventilado impreso en placa de aluminio
- Temperatura de trabajo a 32°C ambiente

We reserve the right to change specifications without prior notice.

- Exterior and interior in white plastic coated steel
- Shelves made of plasticized steel wire
- 40 Kg/m<sup>3</sup> density polyurethane insulation, zero ODP and GWP controller of temperature and defrosts
- Energy efficient digital temperature control, optimized defrost, high-temperature condensation alarm. Efficient management of energy consumption
- Double glazed front opening doors, self-closing hinges
- LEDs interior lighting
- Designed for drinks and packaged products
- Automatic evaporation of defrost water
- Fan assisted condenser unit
- Fan assisted cold plate evaporator
- Operating temperature 32°C ambient





CDECWR-13 1.860 €

CDECWR-23 2.598 €

CARMW-125 5.195 €  
CARW-125 4.720 €

CAGMW-125 5.195 €

mod.	rango range °C	largo length (mm)	alto height (mm)	fondo depth (mm)	estantes evaporadores evap. shelves	capacidad capacity (L)	capacidad capacity (uds)	voltaje voltage	refrigerante refrigerant	potencia frig. frig. power W	potencia power W
CDECWE-13	+4 +8°C +10 +18°C	370	1780	435	5	141	40	230V-50Hz	R290	165	162
CDECWE-23	+4 +8°C +10 +18°C	750	1780	435	10	333	110	230V-50Hz	R290	205	239
CARW-125	+4 +8°C +10 +18°C	1250	1935	770	10	1000	252	230V-50Hz	R290	205	239
CARMW-125	+4 +8°C +10 +18°C	1250	1935	770	10	1000	216	230V-50Hz	R290	271+271	213+213
CAGMW-125	+4 +8°C +10 +18°C	1250	1935	770	10	1000	216	230V-50Hz	R290	271+272	213+213

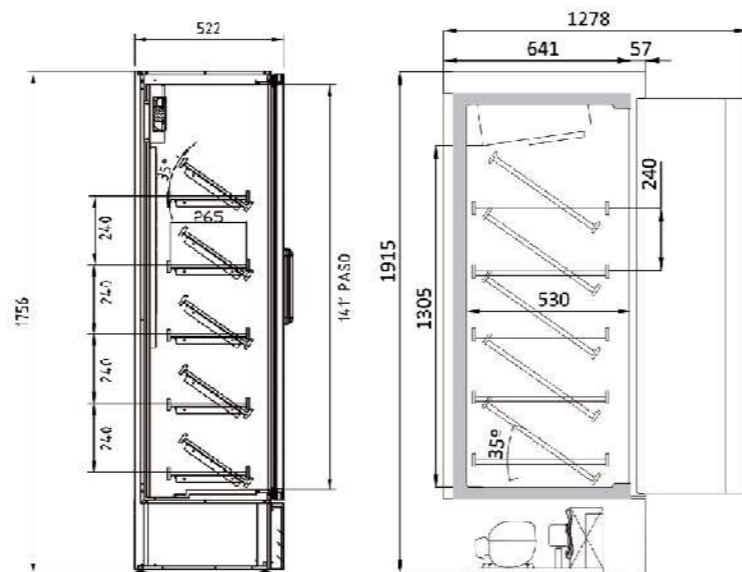
Características técnicas y constructivas sujetas a variación sin previo aviso.

We reserve the right to change specifications without prior notice.

- Exterior e interior en acero plastificado negro (exterior madera opcional)
- Ideales para botella de vino horizontal / vertical ajustando dicho estante, gran capacidad de almacenamiento
- Puertas batientes sin marco y frontal completo de cristal con serigrafía mínima negro RAL 9005 con sistema de cierre automático y burlete magnético (permanece abierta al superar los 90° de apertura)
- Sistema antivibración
- Bajo nivel sonoro
- 5 niveles de estantes con frontal de madera de pino maciza
- Led vertical interior en 3000k continuo, que mejora la visibilidad de las botellas
- Refrigeración ventilada
- Bandeja de evaporación automática
- Control digital de temperatura, incorpora alarma de alta temperatura
- Dos rangos de temperatura disponibles: Vino Tinto (+10°C +18°C) o Vino Blanco, Rosado y Brut (+4°C +8°C)
- CARMW-125 y CAGMW, departamentos independientes

- Exterior and interior in black plastic-coated steel (exterior wood optional)
- Ideal for horizontal / vertical wine bottle by adjusting said shelf, large storage capacity
- Frameless swing doors and full glass front with minimal black RAL 9005 screen printing with automatic closing system and magnetic gasket (remains open when opening more than 90°)
- Anti-vibration system
- Low sound level
- 5 levels of shelves with solid pine wood front
- Interior vertical LED in 3000k continuous, which improves the visibility of the bottles
- Ventilated cooling
- Automatic evaporation tray
- Digital temperature control, incorporates high temperature alarm
- Two temperature ranges available: Red Wine (+10°C +18°C) or White, Rosé and Brut Wine (+4°C +8°C)
- CARMW-125 and CAGMW, independent sections

mod.	ext. madera wood ext.	estante adicional extra shelf (ud)	ruedas castors (kit)
CDECWE-13	355 €	95 € x ud	28 €
CDECWE-23	518 €	139 € x ud	28 €
CARW-125	518 €	139 € x ud	-
CARMW-125	518 €	139 € x ud	-
CAGMW-125	518 €	139 € x ud	-



CEFIW-2R 5.950 €



CEFIW-3R 7.910 €

mod.	rango range °C	largo length (mm)	alto height (mm)	fondo depth (mm)	estantes evaporadores evap. shelves	capacidad capacity (L)	capacidad capacity (uds)	voltaje voltage	refrigerante refrigerant	potencia frig. frig. power W	potencia power W
CEFIW-2R	+4 +8°C +10 +18°C	1268	2131	805	3	1185	210*	230V-50Hz	R290	1192	15008
CEFIW-3R	+4 +8°C +10 +18°C	1908	2131	805	6	1690	300*	230V-50Hz	R290	1528	1945

\*CEFIW sólo admiten almacenar botellas de pie, no tumbadas  
\*CEFIW only stores standing bottles, not lying down

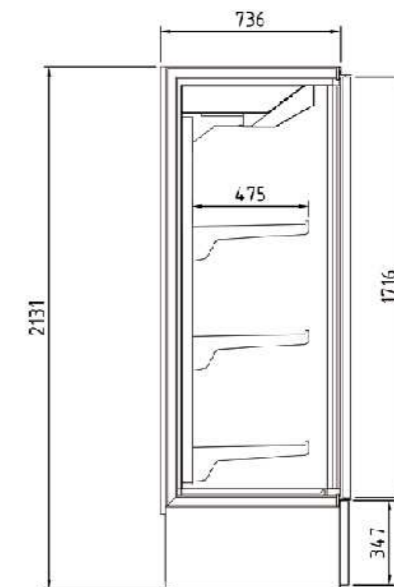
Características técnicas y constructivas sujetas a variación sin previo aviso.

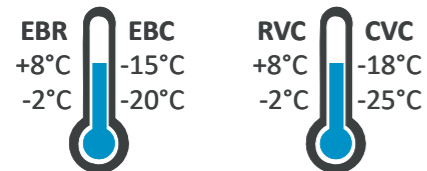
We reserve the right to change specifications without prior notice.

- Exterior e interior en acero plastificado negro (exterior madera opcional)
- Ideales para botella de vino horizontal / vertical ajustando dicho estante, gran capacidad de almacenamiento
- Puertas batientes sin marco y frontal completo de cristal con serigrafía mínima negro RAL 9005 con sistema de cierre automático y burlete magnético (permanece abierta al superar los 90° de apertura)
- Sistema antivibración
- Bajo nivel sonoro
- 5 niveles de estantes con frontal de madera de pino maciza
- Led vertical interior en 3000k continuo, que mejora la visibilidad de las botellas
- Refrigeración ventilada
- Bandeja de evaporación automática
- Control digital de temperatura, incorpora alarma de alta temperatura
- Dos rangos de temperatura disponibles: Vino Tinto (+10°C +18°C) o Vino Blanco, Rosado y Brut (+4°C +8°C)

- Exterior and interior in black plastic-coated steel (exterior wood optional)
- Ideal for horizontal / vertical wine bottle by adjusting said shelf, large storage capacity
- Frameless swing doors and full glass front with minimal black RAL 9005 screen printing with automatic closing system and magnetic gasket (remains open when opening more than 90°)
- Anti-vibration system
- Low sound level
- 5 levels of shelves with solid pine wood front
- Interior vertical LED in 3000k continuous, which improves the visibility of the bottles
- Ventilated cooling
- Automatic evaporation tray
- Digital temperature control, incorporates high temperature alarm
- Two temperature ranges available: Red Wine (+10°C +18°C) or White, Rosé and Brut Wine (+4°C +8°C)

mod.	ext. madera wood ext.	estante adicional extra shelf (ud)	ruedas castors (kit)
CEFIW-2R	780 €	212 € x ud	146 €
CEFIW-3R	950 €	315 € x ud	146 €





Some benefits of setting up your shop with CORECO display chillers and freezers merchandisers

### Operating temperature ranges

To prolong the useful life of the products, you must keep them at the optimum temperature with environments (depending on the model) from **+15° to +32°C**

**-2°C to +8°C** for refrigerated products, **-20°C to -15°C** for frozen ones and **-25°C to -18°C** for the most exigent needs.

### Space saving

Our displays are compact and designed to fit into small spaces, which makes them ideal for minimarkets. With CORECO display chillers and freezers, you can maximize your available space and increase your product offerings.

### Energy-efficiency

In front of the traditional front open chillers, the CORECO display chillers and freezers are designed to save electricity by using components with less electricity consumption as LEDs, electronic fans, smart digital controllers, double and triple-glazed doors with low-emissive film, 70 mm of perimetral isolement, etc. All focused on saving (in the short and long run) on energy bills and operating costs.

### Hygiene

They're easy to clean and maintain, ensuring that your products are always displayed properly.

### 24/7 heavy-duty

The whole range of CORECO is manufactured as a compact insulated structure without internal joints of detachable sides or built-in door frames. Reinforced hinges and handles for heavy work, metallic shelves, air-curtain flow evaporators or top mounted for most on-site exigent cooling needs.

### Customizable

Whether you need a small or a large unit, our display chillers and freezers come in different sizes. There are options available to meet your requirements in colours and optional small internal solutions to keep all products well-organized, allowing you to set them to suit your particular needs. They come with different shelves and racks that allow for an organized display of products, making it easier for customers to find what they need. This can help your minimarket to create an attractive shopping environment for customers.

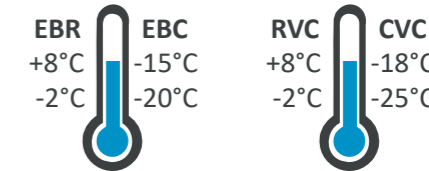
### Customer experience

Better product visibility on display chillers provides a more visually appealing way to present food and drink products, creating a more enjoyable shopping experience for customers by providing them with easy access to what caught their eye. This can help to create a positive impression of your shop.

## HEAVY DUTY 24/7 UNITS



## UNIDADES DE ALTO RENDIMIENTO 24/7



Ventajas al instalar en su tienda expositores refrigerados CORECO

### Rangos de temperatura

Para prolongar la vida útil de los productos, debe conservarlos a la temperatura óptima con ambientes (según modelo) de **+15° a +32°C**

**-2°C a +8°C** para productos refrigerados, **-20°C a -15°C** para congelados y **-25°C a -18°C** para las necesidades más exigentes que precisan alto rendimiento.

### Ahorro de espacio

Nuestras armarios son compactos diseñados para caber en espacios pequeños, lo que los hace ideales para pequeñas tiendas. Con nuestros expositores, puede maximizar el espacio disponible y aumentar la oferta de productos a la venta.

### Eficiencia energética

Frente a los enfriadores tradicionales de apertura frontal, nuestros armarios expositores están diseñados para ahorrar electricidad mediante el uso de componentes con menor consumo eléctrico como LED, ventiladores electrónicos, controladores digitales inteligentes, puertas de doble y triple acristalamiento con película de baja emisividad, aislamiento perimetral de 70 mm, etc. Todo enfocados en el ahorro (a corto y largo plazo) en las facturas de energía y costes operativos.

### Higiene

Son fáciles de limpiar y mantener, lo que garantiza que sus productos siempre se muestren correctamente.

### Alta exigencia 24/7

Toda la gama de armarios expositores CORECO, se fabrica en un monobloque con aislamiento de 70 mm, compacto, sin uniones internas de piezas desmontables o marcos de puerta encastrables. Bisagras y tiradores reforzados, estantes metálicos, evaporadores por flujo de cortina de aire al respaldo o montados en la parte superior para las necesidades de enfriamiento más exigentes.

### Personalizable

Nuestros armarios expositores están disponibles en seis tamaños con opciones para cubrir con sus necesidades y pequeñas soluciones opcionales internas y externas opcionales para mantener todos los productos bien organizados, lo que le permite configurarlos en la manera que puedan satisfacer sus particulares necesidades. Dotados con estantes y parrillas que permiten exponer de forma organizada los productos, creando un entorno atractivo para los clientes.

### Experiencia del cliente

Una mejor visibilidad del producto en los expositores proporciona una mejor experiencia para el comprador en una tienda, creando una experiencia de compra más agradable para los clientes al brindarles un fácil acceso al producto. Esto puede ayudar a crear una positiva impresión de su tienda y fidelizar al cliente.



Estantes con portaprecios  
Label holder on shelves



Amplio plano de exposición  
Display area



Estante alambre  
Wire shelf



Divisor estante  
Shelf divider



Cortina de aire  
Air curtain



Construcción monobloque  
Monoblok construction



Barra para ganchos  
Hook brackets



Barra carnicera (embutidos)  
Butcher bar (sausages)



RVC-751-NB	2.866 €
RVC-751-BB	
CVC-751-NB	3.820 €
CVC-751-BB	

RVC-1002-NB	3.760 €
RVC-1002-BB	
CVC-1002-NB	5.066 €
CVC-1002-BB	

RVC-2003-NB	4.692 €
RVC-2003-BB	
CVC-2003-NB	6.422 €
CVC-2003-BB	

mod.	rango range	largo length (mm)	alto height (mm)	fondo depth (mm)	TDA (m <sup>2</sup> )	TRA (m <sup>2</sup> )	potencia frig. frig. power (W)	consumo consumption (W)	vol. bruto gross vol. (L)	capacidad capacity (L)	estantes shelves	tensión monofásica single phase voltage	refrigerante refrigerant	CCE EEC 2019/2018 EN16902
RVC-751	-2°C+8°C	680	2065	865	0,83	1,28	845	440	565	346	4	230V- 50 Hz	R-290	B
CVC-751	-25°C-18°C	680	2065	865	0,83	1,28	907	791	565	346	4	230V- 50 Hz	R-290	D
RVC-1002	-2°C+8°C	1370	2065	865	1,65	2,54	1353	1132	1285	794	4+4	230V- 50 Hz	R-290	C
CVC-1002	-25°C-18°C	1370	2065	865	1,65	2,54	1470	1215	1285	794	4+4	230V- 50 Hz	R-290	D
RVC-2003	-2°C+8°C	2055	2065	865	2,47	3,97	1710	1180	2005	1241	4+4	230V- 50 Hz	R-290	D
CVC-2003	-25°C-18°C	2055	2065	865	2,47	3,97	1814	1749	2005	1241	4+4	230V- 50 Hz	R-290	E

características técnicas y constructivas sujetas a variación sin previo aviso

we reserve the right to change specifications whitout prior notice

- Exterior en acero plastificado blanco (BB) o negro (NB) al mismo precio
- Interior en acero plastificado blanco (negro opcional), con aristas curvas y fondo inox embutido
- Puertas de apertura reversible, con sistema de cierre automático y burlete magnético (permanece abierta al superar los 90° de apertura)
- RVC: Doble cristal, CVC: Triple cristal
- Iluminación interior reforzada con doble tira de LEDs
- Estantes interiores de acero lacado blanco, regulables en altura con soportes tipo estantería y banda porta-precios
- Reguladores de altura, ruedas o patas opcionales
- Cuadro de mandos y rejilla ventilación motor, desmontables
- Unidad condensadora ventilada
- Evaporador sistema cortina de aire, con recubrimiento epoxi anticorrosión
- Cortina de aire a toda la altura del respaldo interior
- Paro ventiladores tiro forzado al abrir la puerta
- Evaporación automática del agua de descarche
- Aislamiento de poliuretano inyectado, densidad 40 Kg/m<sup>3</sup>, cero efectos ODP y GWP
- Control digital de temperatura, descarches optimizados, alarma por puerta abierta y alta temperatura de condensación. Eficiente gestión del consumo de energía
- Temperatura de trabajo +15°C a 32°C ambiente

- White (BB) or black (NB) plastic coated exterior, same price
- White plastic coated interior (black on demand)
- stainless steel stamped bottom and rounded corners - Doors with self closing system, blocked opening, magnetic gasket and possibility of changing the opening sense
- RVC: Double glazed door + LEDs, CVC: Triple glazed door + LEDs
- Double LEDs internal lighting
- Heavy duty shelves made of coated panel, height adjustable by supports and label holder
- Height djustable knobs, castors or legs on demand
- Control panel and compressor ventilation grill, removable
- Fan assisted condenser unit
- Fan assisted evaporator, with epoxi anticorrosio coating
- Air curtain in the whole rear side
- Evaporator fan stops when door is opened
- Automatic evaporation of defrost water
- 40 Kg/m<sup>3</sup> density polyurethane insulation, zero ODP and GWP
- Digital temperature control, optimized defros, door open and high-temperature condensation alarms. Efficient management of energy consumption
- Operating temperature from 15°C to 32°C ambient



Exterior e interior negro o blanco, al mismo precio

Black or white exterior same price

RVC-1002-BB

RVC-1002-BN

BB	ext. blanco + int. blanco	white ext + white int.	otras combinaciones, consultar ask for other combinations
BN	ext. blanco + int. negro	white ext. + black int.	
NB	ext. negro + int. blanco	black ext. + white int.	
NN	ext. negro + int. negro	black ext. + black int.	

OPCIONES	OPTIONS	€
cerradura puerta de cristal	glass door lock	61 €
set 4 ruedas	set 4 wheels	98 €
set 6 ruedas	set 6 wheels	146 €
set 4 patas	set 4 legs	54 €
set 6 ruedas	set 6 wheels	86 €
230V 60Hz / 115V 60Hz	230V 60Hz / 115V 60Hz	consultar
otro color exterior o interior	other exterior or interior color	consultar
paragolpes	bumpers	consultar



RVC-751-NB  
Con paragolpes y costados panorámicos opcionales  
With optional bumper-bars and panoramic sides

temp. ambiente  
amb. temperature



+32°C  
+15°C

Aislamiento  
70 mm  
isolation



CVC-2003-BB



RVC-2003-NB  
Con estantes alambre opcionales  
With optional wire shelves

Luces en estantes, opcional  
Optional shelves lighting

Estantes alambre, opcional  
Optional wiring shelves







EBR-751-NI	2.433 €
EBR-751-BI	
EBC-751-NI	3.467 €
EBC-751-BI	

EBR-1302-NI	3.486 €
EBR-1302-BI	
EBC-1302-NI	4.975 €
EBC-1302-BI	

EBR-2003-NI	4.540 €
EBR-2003-BI	
EBC-2003-NI	6.485 €
EBC-2003-BI	

mod.	rango range °C	largo length (mm)	alto height (mm)	fondo depth (mm)	estantes shelves	volumen capacity (L)	voltaje voltage	refrigerante refrigerant	potencia frig. frig. power W	potencia power W	CCE EEC 2019/2018 EN16902
EBR-751	-2°C +8°C	680	2055	735	4	505	230V-50Hz	R134a* R290	245 502	264 260	- B
EBC-751	-20°C -15°C	680	2055	735	4	505	230V-50Hz	R290 R449A*	606 452	560 627	D -
EBR-1302	-2°C +8°C	1370	2055	735	8+4	1201	230V-50Hz	R134a* R290	485 845	461 396	- C
EBC-1302	-20°C -15°C	1370	2055	735	8+4	1201	230V-50Hz	R290 R449A*	907 1042	902 1010	D -
EBR-2003	-2°C +8°C	2055	2055	735	12+6	1852	230V-50Hz	R449A* R290	1215 1702	932 943	- C
EBC-2003	-20°C -15°C	2055	2055	735	12+6	1852	230V-50Hz	R290 R449A*	1814 1630	1726 1640	E -

Características técnicas y constructivas sujetas a variación sin previo aviso.

\* no disponible mercado UE - not for EU market  
We reserve the right to change specifications without prior notice.

- Exterior en acero plastificado blanco (BI) o negro (NI) al mismo precio
- Interior en acero inoxidable AISI-304, con aristas curvas y fondo inox embutido
- Puertas de apertura reversible, con sistema de cierre automático y burlete magnético (permanece abierta al superar los 90° de apertura)
- EBR: Doble cristal, EBC: Triple cristal
- Iluminación interior reforzada con doble tira de LEDs
- Estantes interiores REFORZADOS en acero plastificado, regulables en altura
- Reguladores de altura, ruedas o patas opcionales
- Cuadro de mandos y rejilla ventilación motor, desmontables
- Unidad condensadora ventilada
- Evaporador sistema tiro forzado, con recubrimiento epoxi anticorrosión
- Paro ventiladores tiro forzado al abrir la puerta
- Evaporación automática del agua de descarche
- Aislamiento de poliuretano inyectado, densidad 40 Kg/m<sup>3</sup>, cero efectos ODP y GWP
- Control digital de temperatura, descarches optimizados, alarma por puerta abierta y alta temperatura de condensación. Eficiente gestión del consumo de energía
- Temperatura de trabajo a 32° ambiente

- White (BI) or black (NI) plastic coated exterior, same price
- AISI-304 stainless steel interior, stamped bottom and rounded corners
- Doors with self closing system, blocked opening, magnetic gasket and possibility of changing the opening sense
- EBR: Double glazed door, EBC: Triple glazed doors
- Double LEDs internal lighting
- REINFORCED shelves made of plasticized steel wire, height adjustable
- Height Adjustable knobs, castors or legs on demand
- Control panel and compressor ventilation grill, removable
- Fan assisted condenser unit
- Fan assisted evaporator, with epoxi anticorrosion coating
- Evaporator fan stops when door is opened
- Automatic evaporation of defrost water
- 40 Kg/m<sup>3</sup> density polyurethane insulation, zero ODP and GWP
- Digital temperature control, optimized defrost, door open and high-temperature condensation alarms. Efficient management of energy consumption
- Operating temperature 32° ambient

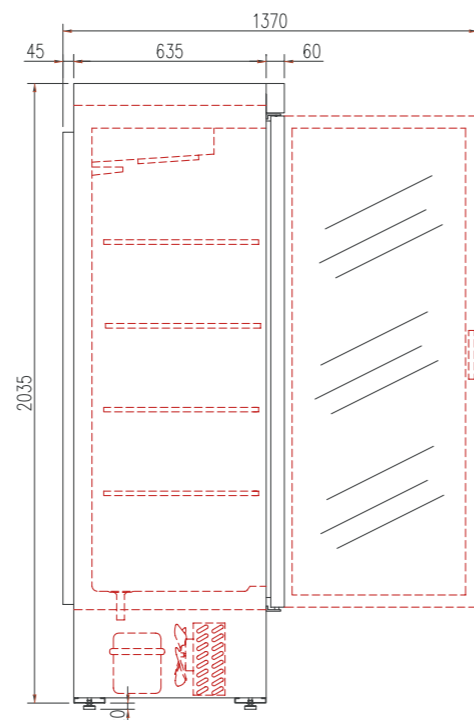


Exterior blanco o negro al mismo precio

Black or white exterior same price

EBR-751-BI EBR-751-NI

STANDARD	
BI	ext. blanco + int. inox white ext + SS interior
NI	ext. negro + int. inox black ext. + SS interior
ON DEMMAND	
BB	ext. blanco + int. blanco white ext + white interior
NN	ext. negro + int. negro black ext. + black interior
otras combinaciones, consultar ask for other combinations	



OPCIONES	OPTIONS	€
portaprecios	Porta prices	7 €
parrilla adicional	additional grill	35 €
cerradura puerta de cristal	glass door lock	61 €
set 4 ruedas	set 4 wheels	98 €
set 6 ruedas	set 6 wheels	146 €
set 4 patas	set 4 legs	54 €
set 6 ruedas	set 6 wheels	86 €
230V 60Hz / 115V 60Hz	230V 60Hz / 115V 60Hz	consultar
otro color exterior o interior	other exterior or interior color	consultar



EBC-1302-BB  
Patas opcionales  
Optional legs



EBR-2003-NN  
Interior negro, opcional  
Optional black interior



B-100	3.621 €	B-150	4.332 €	B-200	4.975 €	EB-100	3.947 €	EB-150	4.790 €	EB-200	5.572 €
BV-100	3.840 €	BV-150	4.681 €	BV-200	5.438 €	EBV-100	4.184 €	EBV-150	5.163 €	EBV-200	6.047 €

mod.	rango range °C	largo length (mm)	alto height (mm)	fondo depth (mm)	capacidad barriles kegs capacity	puertas inox inox doors	puertas cristal glass doors	voltaje voltage	refrigerante refrigerant	potencia frig. frig. power W	potencia power W
B/BV-100	+5°C +8°C	1100	975	600	2	2	0	230V-50Hz	R134a* R290	485 845	430 340
B/BV-150	+5°C +8°C	1600	975	600	3	3	0	230V-50Hz	R134a* R290	485 845	430 340
B/BV-200	+5°C +8°C	2120	975	600	4	4	0	230V-50Hz	R134a* R290	485 845	430 340
EB/EBV-100	+5°C +8°C	1100	975	600	2	0	2	230V-50Hz	R134a* R290	485 845	440 350
EB/EBV-150	+5°C +8°C	1600	975	600	3	0	3	230V-50Hz	R134a* R290	485 845	446 356
EB/EBV-200	+5°C +8°C	2120	975	600	4	0	4	230V-50Hz	R134a* R290	485 845	461 362

\* no disponible mercado UE - not for EU market

mod	puerta ciega blind door	puerta cristal + LEDs glass door + LEDs	respaldo ciego blind rear side	respaldo cristal + LEDs glass rear side + LEDs
B	X		X	
BV	X			X
EB		X	X	
EBV		X		X



EBV-150 Respaldo de cristal Double glazed rear side

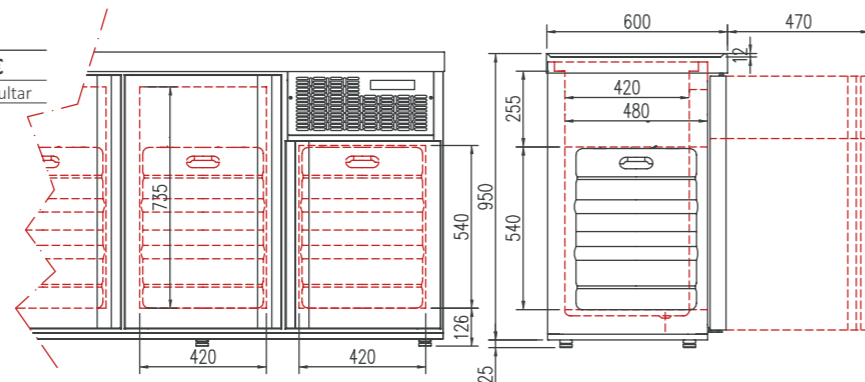
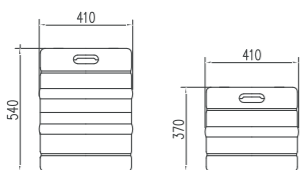
Características técnicas y constructivas sujetas a variación sin previo aviso.

- Exterior en acero inox AISI-304, excepto el respaldo
- Interior en acero inox AISI-304, con aristas curvas y fondo embutido
- Refuerzo para apoyo y deslizado de los barriles de 50 o 30 litros
- Puertas de apertura reversible, con sistema de cierre automático y burlete magnético (permanece abierta al superar los 90° de apertura)
- Chasis en tubo de acero inox y patas regulables
- Evaporador sistema tiro forzado, con recubrimiento epoxi anticorrosión
- Aislamiento de poliuretano inyectado, densidad 40 Kg/m<sup>3</sup>, cero efectos ODP y GWP
- Control digital de temperatura, descarches optimizados, alarma por alta temperatura de condensación. Eficiente gestión del consumo de energía
- Temperatura de trabajo a 32°C ambiente

We reserve the right to change specifications without prior notice.

- AISI-304 stainless steel exterior, rear side galvanized panel
- AISI-304 stainless steel interior, stamped bottom and rounded corners
- Reinforced base to drop and slide the barrels (50 or 30 liters)
- Doors with self closing system, blocked opening, magnetic gasket and possibility of changing the opening sense
- Worktop in stainless steel AISI-304 with drip perimeter
- AISI -304 base and legs
- Fan assisted evaporator, with epoxi anticorrosion coating.
- 40 Kg/m<sup>3</sup> density polyurethane insulation, zero ODP and GWP
- Digital temperature control, optimized defrost, high-temperature condensation alarm. Efficient management of energy consumption
- Operating temperature, 32°C ambient

OPCIONES	OPTIONS	€
230v 60Hz / 115v 60Hz	230v 60Hz / 115v 60Hz	consultar



BP-120	2.743 €	BP-170	3.446 €	BP-220	4.057 €	EBP-120	3.052 €	EBP-170	3.879 €	EBP-220	4.625 €
BVP-120	2.971 €	BVP-170	3.784 €	BVP-220	4.519 €	EBVP-120	3.281 €	EBVP-170	4.253 €	EBVP-220	5.109 €

mod.	rango range °C	largo length (mm)	alto height (mm)	fondo depth (mm)	capacidad barriles kegs capacity	puertas inox inox doors	puertas cristal glass doors	voltaje voltage	potencia frig. frig. power W
BP/BPV-120	+5°C +8°C	1195	975	600	2	2	0	230V-50Hz	485
BP/BPV-170	+5°C +8°C	1720	975	600	3	3	0	230V-50Hz	485
BP/BPV-220	+5°C +8°C	2245	975	600	4	4	0	230V-50Hz	485
EBP-EBPV-120	+5°C +8°C	1195	975	600	2	0	2	230V-50Hz	485
EBP-EBPV-170	+5°C +8°C	1720	975	600	3	0	3	230V-50Hz	485
EBP-EBPV-220	+5°C +8°C	2245	975	600	4	0	4	230V-50Hz	485

Evaporador diseñado para operar con gases HC o HFC - Evaporator designed to operate with HC o HFC gases

mod	puerta ciega blind door	puerta cristal + LEDs glass door + LEDs	respaldo ciego blind rear side	respaldo cristal + LEDs glass rear side + LEDs
BP	X		X	
BVP	X			X
EBP		X	X	
EBVP		X		X



EBVP-170 Respaldo de cristal Double glazed rear side

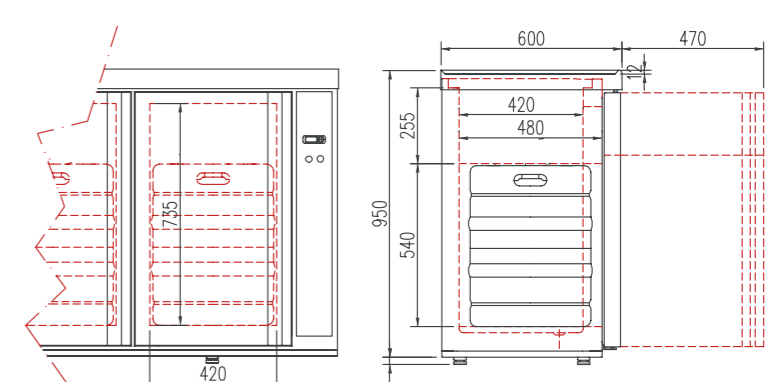
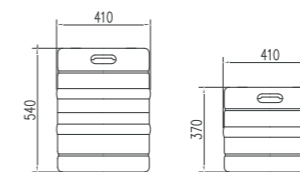
Características técnicas y constructivas sujetas a variación sin previo aviso.

- Exterior en acero inox AISI-304, excepto el respaldo
- Interior en acero inox AISI-304, con aristas curvas y fondo embutido
- Refuerzo para apoyo y deslizado de los barriles de 50 o 30 litros
- Puertas de apertura reversible, con sistema de cierre automático y burlete magnético (permanece abierta al superar los 90° de apertura)
- Encimera de acero inox AISI-304 con perímetro vierte-aguas
- Chasis en tubo de acero inox y patas regulables
- Evaporador sistema tiro forzado, con recubrimiento epoxi anticorrosión
- Aislamiento de poliuretano inyectado, densidad 40 Kg/m<sup>3</sup>, cero efectos ODP y GWP
- Control digital de temperatura, descarches optimizados, alarma por alta temperatura de condensación (opcional). Eficiente gestión del consumo de energía
- Temperatura de trabajo a 32°C ambiente

We reserve the right to change specifications without prior notice.

- AISI-304 stainless steel exterior, rear side galvanized panel
- AISI-304 stainless steel interior, stamped bottom and rounded corners
- Reinforced base to drop and slide the barrels (50 or 30 liters)
- Doors with self closing system, blocked opening, magnetic gasket and possibility of changing the opening sense
- Worktop in stainless steel AISI-304 with drip perimeter
- AISI -304 base and legs
- Fan assisted evaporator, with epoxi anticorrosion coating.
- 40 Kg/m<sup>3</sup> density polyurethane insulation, zero ODP and GWP
- Digital temperature control, optimized defrost, high-temperature condensation alarm. Efficient management of energy consumption
- Operating temperature, 32°C ambient

230v 60Hz / 115v 60Hz	consultar - consult
-----------------------	---------------------





SD-100-I 1.970 €



SD-150-I 2.260 €

mod.	rango range °C	largo length (mm)	alto height (mm)	fondo depth (mm)	potencia frig frig power (W)	consumo consumption (W)	capacidad capacity (L)	voltaje voltage	refrigerante refrigerant
SD-100	+12°C +16°C	1010	800	545	502	230	63	230V-50Hz	R-290
SD-150	+10°C +16°C	1500	800	545	502	245	85	230V-50Hz	R-290

Características técnicas y constructivas sujetas a variación sin previo aviso.

- Exterior e interior en acero inox AISI-304
- Cuba interior, incorpora llave de paso para vaciado del agua
- Estante inferior para almacenamiento de botellas
- Patas regulables inox AISI-304
- Evaporador por placa fría
- Enfriamiento por baño en agua fría
- Unidad condensadora ventilada
- Aislamiento de poliuretano inyectado, densidad 40 Kg/m<sup>3</sup>, cero efectos ODP y GWP
- Control digital de temperatura, alarma por alta temperatura de condensación. Eficiente gestión del consumo de energía
- Temperatura de trabajo 32°C ambiente

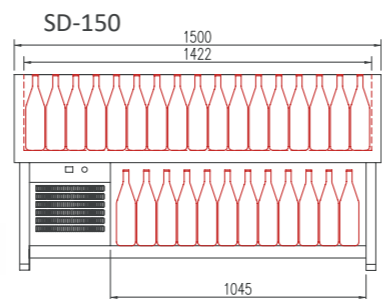
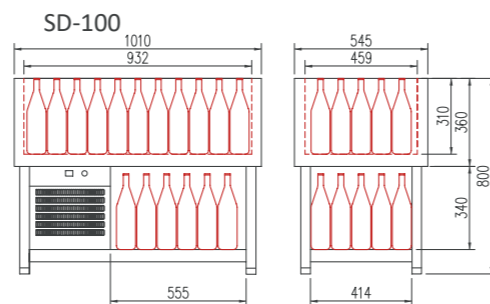
We reserve the right to change specifications without prior notice.

- AISI-304 stainless steel exterior and interior
- Drain tap
- Bottom shelf for storage of bottles
- AISI -304 adjustable legs
- Cold plate evaporator
- Cold water bath system
- Fan assisted condenser unit
- 40 Kg/m<sup>3</sup> density polyurethane insulation, zero ODP and GWP
- Digital temperature control, high-temperature condensation alarm.
- Efficient management of energy consumption
- Operating temperature 32°C ambient

230v 60Hz / 115v 60Hz consultar - consult



SD-100



EAP-175V 2.136 €

EAPI-175V 2.275 €



EAP-100H 1.954 €

EAPI-100H 2.293 €

mod.	rango range °C	largo length (mm)	alto height (mm)	fondo depth (mm)	peso (vacío) weight (empty) Kg	potencia frig frig power W	consumo consumption W	capacidad capacity L	caudal grifo abierto open flow faucet (l/h) ΔT=10°C	voltaje voltage	refrigerante refrigerant
EAP-175V	+1°C +3°C	880	1140	560	103	1012	594	175	110	230V-50Hz	R-290
EAP-100H	+1°C +3°C	1405	580	565	100	583	346	100	79	230V-50Hz	R-290

Temperatura máxima entrada del agua de red 15°C  
Max inlet water temperature 15°C

Características técnicas y constructivas sujetas a variación sin previo aviso.

- EAPI: Exterior en acero inox AISI-304
- EAP: exterior en acero plastificado o acero plastificado

We reserve the right to change specifications without prior notice.

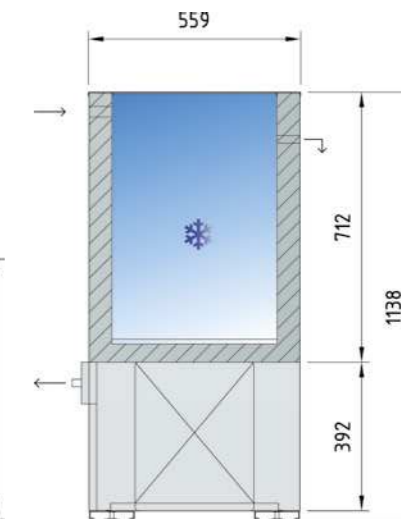
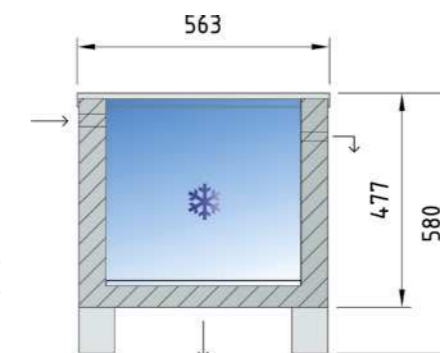
- EAPI: Exterior in AISI-304 stainless steel
- EAPI: plasticed exterior

- Serpentin interior en acero inox AISI-304
- Aislamiento de poliuretano inyectado, densidad 40 Kg/m<sup>3</sup>, cero efectos ODP y GWP
- Llenado automático por boya, diámetro 1/2"
- Agitador de agua interior
- Control digital electrónico
- Encimera desmontable
- Rebosadero de seguridad diámetro 3/4"

- AISI-304 stainless steel Internal coil and container
- 40 Kg/m<sup>3</sup> density polyurethane insulation, zero ODP and GWP
- Automatic fill, float system, 1/2" diameter
- Interior water shaker
- Digital electronic control
- Detachable worktop
- Safety overflow, diameter 3/4"



soporte pared wall support 130 €





# CORECO

4



## ARMARIOS REFRIGERADOS REFRIGERATED CABINETS

### GN

- Pag. **138-139** Armario GN 2/1 costados embutidos **ALTA EFICIENCIA ENERGÉTICA**  
*HIGH ENERGY EFFICIENCY press formed stainless steel GN 2/1 cabinet*
- Pag. **140-143** Armario GN 2/1 interior inox embutido, refrigeración y congelados  
*Chiller and freezer press formed stainless steel GN 2/1 cabinet*
- Pag. **144-145** Armario GN 2/1 refrigeración y congelados  
*Chiller and freezer GN 2/1 cabinet*
- Pag. **146-147** Armario GN 2/1 puerta de cristal refrigeración y congelados  
*Chiller and freezer glass door GN 2/1 cabinet*
- Pag. **148-149** Armario GN 2/1 doble temperatura  
*Dual temperature GN 2/1 cabinet*
- Pag. **150** Armario GN FIT 1/1 - 2/1  
*GN FIT 1/1 - 2/1 cabinet*
- Pag. **151** Armario GN 2/1 interior termoplástico  
*Thermoplastic interior GN 2/1 cabinet*

### 60x40 60x45 60x80

- Pag. **152** Armario 60x40 cajas de pescado  
*Fish 60x40 containers cabinet*
- Pag. **153** Armario 60x40 60x45 panadería / pastelería  
*60x40 60x45 bakery / pastry cabinet*
- Pag. **154** Armario 60x40 FIT  
*60x40 FIT cabinet*
- Pag. **155** Armario 60x80  
*60x80 cabinet*

### EUROSNACK

- Pag. **156-157** Armario EUROSnack refrigeración y congelados  
*Chiller and freezer EUROSnack cabinet*

### SNACK

- Pag. **158-163** Armario SNACK refrigeración y congelados  
*Chiller and freezer SNACK cabinet*
- Pag. **164-165** Armario SNACK puerta de cristal refrigeración y congelados  
*Chiller and freezer glass door SNACK cabinet*
- Pag. **166-167** Armario SNACK doble temperatura  
*Dual temperature SNACK cabinet*
- Pag. **168-169** Armario SNACK FIT refrigeración y congelados  
*Chiller and freezer SNACK FIT cabinet*

### ESPECIALES CARNE - MEAT CABINETS

- Pag. **170-175** Armario SNACK, curación y secado de EMBUTIDOS y CHACINAS  
*SNACK cabinet, for SAUSAGE MEAT*
- Pag. **176-181** Armario expositor MADURACION DE CARNES "DRY AGING"  
*DRY AGING display cabinet*

CARACTERISTICAS GENERALES  
GENERAL FEATURES



GN



- Exterior en acero inox AISI-304, excepto el respaldo y fondo
- Interior en acero inox AISI-304
- Puertas de apertura reversible, con sistema de cierre automático y burlete magnético (permanece abierta al superar los 90° de apertura)
- Contrapuerta inox embutida
- Estantes interiores de alambre en acero plastificado, regulables en altura (según modelo puede variar)
- Pies en acero inox (160 mm)ajustables en altura
- Unidad condensadora ventilada y extraíble
- Evaporador en la parte superior, con tratamiento anti-corrosión
- Evaporación automática del agua de descarche

EuroSnack



- AISI-304 stainless steel exterior, except rear side and base
- AISI-304 stainless steel interior
- Doors with self closing system, blocked opening, magnetic gasket and possibility of changing the opening sense
- Plasticized steel wire shelves, height adjustable (depending on model, can change)
- Stainless steel adjustable legs
- Removable and fan assisted condenser unit
- Evaporator on the upper internal side, coated with anti-corrosion material
- Automatic evaporation of defrost water

SNACK



AISI-304



interior esquinas redondeadas  
rounded corner edges



hidrocarburo de serie  
standard hydrocarbon



burlete desmontable  
gasket detachable



bisagras cierre automático  
self closing hinges



contrapuerta embutida  
pressformed rear door



unidad cond. extraíble  
removable cond. unit



evaporador en el techo  
top mounted evaporator



OPCIONES BAJO PEDIDO  
OPTIONS ON DEMAND

pre-instalación  
remote condenser unit



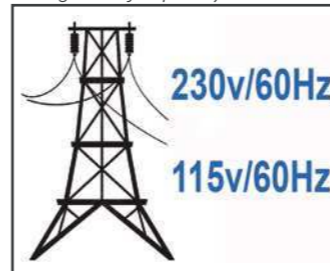
estantes chapa perforada  
perforated shelves



patas de 90 mm  
90 mm legs



voltaje y frecuencia  
voltage and frequency



puerta con cerradura  
lock for door



puertas de cristal  
glass doors



ruedas  
castors



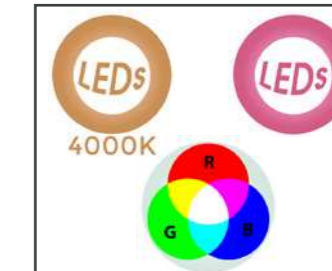
respaldo inox  
SS rear side



barras carniceras  
bars for meat



gases alternativos a hidrocarburos  
hydrocarbon alternative gases



**EFICIENCIA ENERGÉTICA**

ENERGY EFFICIENCY

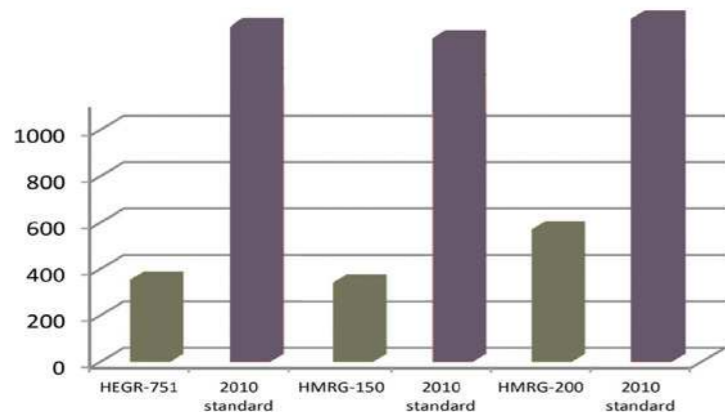


En el escenario actual, los equipos de refrigeración han de ser más eficientes y sostenibles, con un menor consumo eléctrico y emplear gases refrigerantes más ecológicos, innovaciones que no han de suponer un cambio en la experiencia del usuario final.

*In today's scenario, refrigeration equipment must be more efficient and sustainable, with lower electricity consumption and more environmentally friendly refrigerants, innovations that should not have an impact on the final user experience.*

**Alto rendimiento** y con reducidas variaciones de temperatura gracias al sistema de circulación de aire, que mantiene un valor interior constante en unidades diseñadas para el **servicio más exigente**, con etiqueta climática de **clase 5**

**High performance** and reduced variations in temperature by the air circulation system, which maintains a constant interior values in those **"heavy duty"** units, **climate class rated 5**



**Efficiente y ecológico**, usando gas refrigerante natural (hidrocarburo) que no es perjudicial para la atmósfera, no contribuyendo al efecto invernadero (GWP) ni al agotamiento del ozono (ODP)

*Efficient & eco-friendly using hydrocarbon gas that are not harmful to the ozone layer and do not contribute to the greenhouse effect (GWP) or ozone depletion (ODP)*

Los gases **R290** y **FHO** mejoran la capacidad de enfriamiento y que el aislamiento sea más eficiente, reduciendo el impacto medioambiental.

**R290 and FHO gases**, improves cooling capacity and makes the insulation more efficient, reducing environmental impact.

El **controlador digital inteligente** define el desescarche automático, el cual no tendrá una duración superior a la estrictamente necesaria

**Smart digital controller** sets the automatic defrost which takes only as long as absolutely necessary.

**La eficiencia energética** marca la diferencia en la factura eléctrica cuando se utilizan unidades 24 horas 7 días a la semana, consiguiendo un **ahorro del 80 %** en cada una de las neveras

*Energy efficiency when 24/7 units are used, makes a real difference to your energy bill, saving of up to 80% per cooler*

	kW year	€ x kWh	annual cost	
2010 cabinet	1798	0,29	573,62 €	
HEGR-751-PF85	354	0,29	102,66 €	-80,31%
HEGR-751-PF85 V/S 2010 cabinets	total saving x year		470,96 €	

**GASES refrigerantes**

Refrigerant GASES



Hemos invertido mucho esfuerzo en los últimos años, para mejorar la calidad de nuestros productos. Son más eficientes e incorporan desarrollos tecnológicos que reducen los costes de funcionamiento y el impacto ambiental.

*In recent years, we have made a great effort to improve the quality of our products. They are more efficient and feature technology developments that reduce operating costs and environmental impact.*

R134a y R404A (HCFC) son respetuosos con el ozono, y su uso se ha extendido de forma global en el mercado. Sin embargo, su potencial de calentamiento atmosférico relativamente alto (PCA) es elevado. Si se liberan, los HFC permanecen en la atmósfera durante cientos de años.

*R134a and R404A (HCFC) are ozone friendly, and their use has spread globally in the market. However, they have a relatively high global warming potential (GWP). If released, HFCs remain in the atmosphere for hundreds of years.*

Con el fin de combatir los posibles efectos del calentamiento global de los HCFC, y como parte de los compromisos del protocolo de Kioto de la UE, en 2006 la Unión Europea aprobó dos leyes que controlan su uso:

*In order to counter the potential global warming effects of HCFCs, and as part of the EU's Kyoto Protocol commitments, the European Union passed two laws controlling their use in 2006:*

- Reglamento (CE) no 842/2006 sobre gases fluorados
- Directiva 2006/40 / CE.

- Regulation (EC) No 842/2006 on fluorinated gases
- Directive 2006/40 / EC.

El Reglamento de gases fluorados F-GAS adopta un calendario para reducir el uso de HCFC con respecto a su GWP. **En 2020 quedarán prohibidos los que tengan PCS superior a 2500 y en 2022 los que superen 150.**

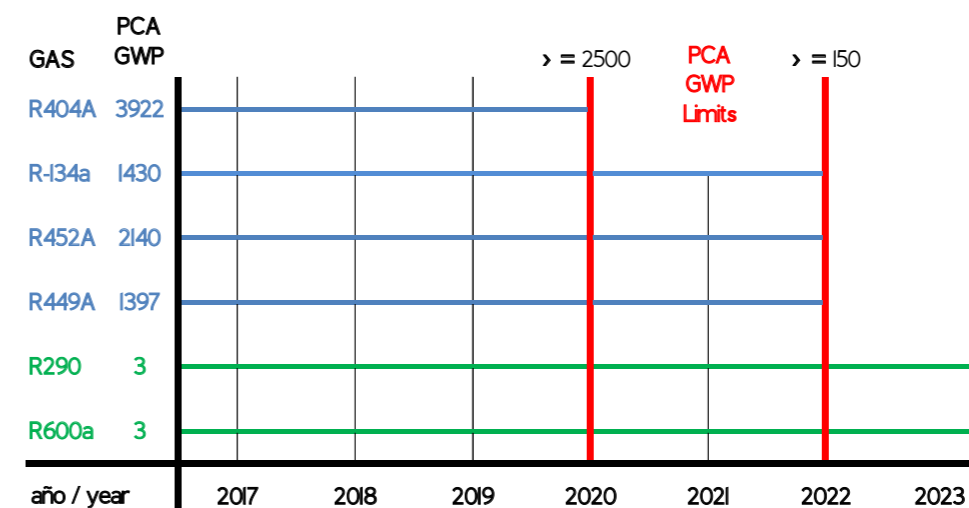
*The F-GAS Regulation on fluorinated gases has adopted a timetable for reducing the use of HCFCs in relation to their GWP. In 2020, gases with GWP above 2500 will be banned and in 2022 those who exceed 150 will be banned too.*

La alternativa real para los fabricantes, son gases refrigerantes con bajo GWP y que supongan una mejora en cuanto al consumo de energía.

*The true alternative for manufacturers is refrigerant gases with low GWP that improve energy consumption.*

Para poder cumplir con estas dos premisas, básicas para comprender el escenario en el que nos movemos actualmente, los fabricantes hemos optado por el uso generalizado de gases hidrocarburos R290 y R600a, con bajo GWP lo que significa que los refrigerantes actuales (R134a y R404A) han sido reemplazados en nuestra fabricación estándar.

*In order to meet these two basic premises to understand the scenario in which we currently operate, manufacturers have turned to the widespread use of hydrocarbon gases R290 and R600a, with a low GWP, meaning that current refrigerants (R134a and R404A) have been replaced in our standard manufacturing.*





HEGR-751-PF85	3.520 €
HECG-751-PF85	3.899 €

HEGR-1002-PF85	5.935 €
HECG-1002-PF85	7.608 €

mod.	rango range °C	largo length (mm)	alto height (mm)	fondo depth (mm)	niveles embutidos stamped levels	estantes shelves GN 2/1	volumen capacity (L)	voltaje voltage	refrigerante refrigerant	potencia frig. frig. power W	potencia power W	CCE EEC 2015/1094 EN16825	CCE EEC 2015/1094 EN16825
HEGR-751-PF85	-2°C +8°C	705	2130	860	24	3	645	230V-50Hz	R290	502	182	A	5 40°C 40%
HECG-751-PF85	-20°C -15°C	705	2130	860	24	3	645	230V-50Hz	R290	495	369	C	5 40°C 40%
HEGR-1002-PF85	-2°C +8°C	1395	2130	860	24	6	1404	230V-50Hz	R290	845	303	B	5 40°C 40%
HECG-1002-PF85	-20°C -15°C	1395	2130	860	24	6	1404	230V-50Hz	R290	907	839	D	4 30°C 55%

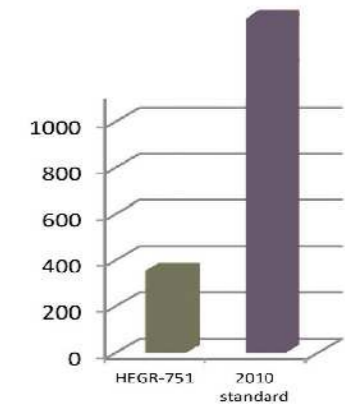


0.96 kW/24h



La eficiencia energética marca la diferencia en la factura eléctrica cuando se utilizan unidades 24 horas 7 días a la semana, consiguiendo un ahorro del 80 % en cada una de las neveras

Energy efficiency when 24/7 units are used, makes a real difference to your energy bill, saving of up to 80% per cooler



- Características técnicas y constructivas sujetas a variación sin previo aviso.
- Exterior en acero inox AISI-304, excepto el respaldo y fondo
  - Interior en acero inox AISI-304, con costados y fondo embutido
  - Capacidad para parrillas y cubetas GN 1/1 o GN 2/1
  - Estantes parrilla reforzados GN 2/1, de acero plastificado
  - Puertas de apertura reversible, con sistema de cierre automático y burlete magnético (permanece abierta al superar los 90° de apertura)
  - Contrapuerta inox embutida
  - Cerradura con llave, de serie
  - Luz interior LED
  - Pies en tubo de acero inox ajustables en altura 135 - 200 mm
  - Unidad condensadora ventilada
  - Evaporador sistema tiro forzado, con recubrimiento epoxi anticorrosión
  - Paro ventiladores tiro forzado al abrir la puerta
  - Evaporación automática del agua de descarche del evaporador
  - Aislamiento de poliuretano inyectado y grosor 85 mm perimetral, densidad 40 Kg/m³, cero GWP y cero ODP
  - Control digital de temperatura, descarches optimizados, alarma por puerta abierta y alta temperatura de condensación. Eficiente gestión del consumo de energía
  - Ventiladores alta eficiencia
  - Temperatura de trabajo HEGR 40° HECG 32°

- We reserve the right to change specifications without prior notice.
- AISI-304 stainless steel exterior, except rear side and base
  - AISI-304 stainless steel interior, stamped sides and bottom
  - Designed for GN 1/1 or GN 2/1 shelves or containers
  - Reinforced GN 2/1 shelves made of plasticized steel
  - Inner side of doors by stamped steel
  - Doors with self closing system, blocked opening, magnetic gasket and possibility of changing the opening sense
  - Key lock as standard
  - LED lighting
  - AISI -304 adjustable legs, 135 to 200 mm
  - Fan assisted condenser unit
  - Fan assisted evaporator, with epoxi anticorrosion coating
  - Evaporator fan stops when door is opened
  - Automatic evaporation of defrost water
  - 85 mm perimetral insulation, 40 Kg/m³ density polyurethane, zero GWP and zero ODP
  - Digital temperature control, optimized defrost, door open and high-temperature condensation alarms. Efficient management of energy consumption
  - High efficiency fan motors
  - Operating ambient temperature HEGR 40° HECG 32°

Pedal apertura puerta opcional  
Optional foot pedal opener

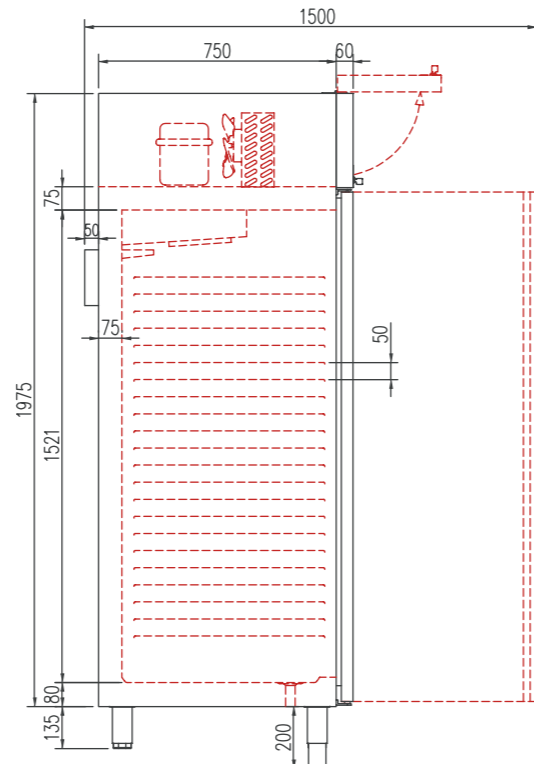


Contrapuerta embutida  
Press-formed rear side door



Aislamiento 40 Kg/cm³

40 Kg / cm³ insulation



Electrónica avanzada  
High technology electronic system



El controlador digital inteligente define el desescarche automático, el cual no tendrá una duración superior a la estrictamente necesaria  
Smart digital controller sets the automatic defrost which takes only as long as absolutely necessary.





AGR-751-PF	2.728 €
ACG-751-PF	3.656 €



AGR-752-PF	2.835 €
ACG-752-PF	3.708 €

mod.	rango range °C	largo length (mm)	alto height (mm)	fondo depth (mm)	estantes shelves GN 2/1	niveles embutidos stamped levels	volumen capacity (L)	voltaje voltage	refrigerante refrigerant	potencia frig. frig. power W	potencia power W	CCE EEC 2015/1094 EN16825	clase climate 2015/1094 EN16825
AGR-750-PF	-2°C +8°C	680	2130	860	3	24	645	230V-50Hz	R134a* R290	245 502	253 243	E C	5 40°C 40% 5 40°C 40%
ACG-750-PF	-20°C -15°C	680	2130	860	3	24	645	230V-50Hz	R290 R449A*	606 452	553 620	D D	4 30°C 55% 4 30°C 55%

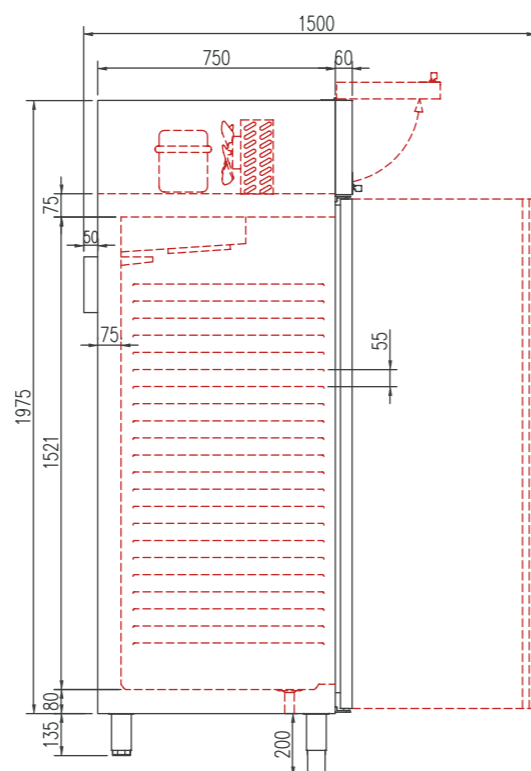
\* no disponible mercado UE - not for EU market

Características técnicas y constructivas sujetas a variación sin previo aviso.

- Exterior en acero inox AISI-304, excepto el respaldo y fondo
- Interior en acero inox AISI-304, con aristas curvas y fondo embutido
- Costados en acero inox AISI-304 con 22 embuticiones para apoyo de parrillas y cubetas GN 1/1 o GN 2/1
- Puertas de apertura reversible, con sistema de cierre automático y burlete magnético (permanece abierta al superar los 90° de apertura)
- Contrapuerta inox embutida
- Cerradura con llave, de serie
- Luz interior LED
- Estantes parrilla reforzados GN 2/1, de acero plastificado
- Pies en tubo de acero inox ajustables en altura 135 - 200 mm
- Cuadro de mandos elevable
- Unidad condensadora ventilada
- Evaporador sistema tiro forzado, con recubrimiento epoxi anticorrosión
- Paro ventiladores tiro forzado al abrir la puerta
- Evaporación automática del agua de descarche del evaporador
- Poliuretano inyectado, densidad 40 Kg/m<sup>3</sup>, cero GWP y cero ODP.
- 75 mm aislamiento perimetral
- Control digital de temperatura, descarches optimizados, alarma por puerta abierta y alta temperatura de condensación. Eficiente gestión del consumo de energía
- Temperatura de trabajo: AGR 40°C ACG 32°C

We reserve the right to change specifications without prior notice.

- AISI-304 stainless steel exterior, except rear side and base
- AISI-304 stainless steel interior, stamped bottom and rounded corners
- AISI-304 stainless steel inner sides, 22 press-formed supports for GN 2/1 - GN 1/1 containers or shelves
- Inner side of doors by stamped steel
- Doors with self closing system, blocked opening, magnetic gasket and possibility of changing the opening sense
- Key lock as standard
- LED lighting
- Reinforced GN 2/1 shelves made of plasticized steel
- AISI-304 adjustable legs, 135 to 200 mm
- Hinged front control panel
- Fan assisted condenser unit
- Fan assisted evaporator, with epoxi anticorrosion coating
- Evaporator fan stops when door is opened
- Automatic evaporation of defrost water
- 40 Kg/m<sup>3</sup> density polyurethane, zero GWP and zero ODP
- 75 mm perimetral insulation
- Digital temperature control, optimized defrost, door open and high-temperature condensation alarms. Efficient management of energy consumption
- Operating ambient temperature AGR 40° C ACG 32°C



OPCIONES	OPTIONS	€
parrilla adicional GN-2/1	additional shelf GN-2/1	55 €
barras carniceras	meat bars	135 €
set 4 ruedas	set 4 wheels	98 €
set 6 ruedas	set 6 wheels	146 €
respaldo inox	SS rear side	consultar
tropicalizado 43°C	tropicalized 43 °C	consultar
230V 60Hz / 115V 60Hz	230V 60Hz / 115V 60Hz	consultar
pedal apertura puerta	door opening pedal	205 €
APPCC	HACCP	consultar



AGR-751-PF







AGR-1002-PF	4.230 €
ACG-1002-PF	5.095 €



AGR-1003-PF	4.244 €
ACG-1003-PF	5.190 €



AGR-1004-PF	4.297 €
ACG-1004-PF	5.256 €

mod.	rango range °C	largo length (mm)	alto height (mm)	fondo depth (mm)	estantes shelves GN 2/1	niveles embutidos stamped levels	guías slides	volumen capacity (L)	voltaje voltage	refrigerante refrigerant	potencia frig. frig. power W	potencia power W	CCE EEC 2015/1094 EN16825	clase climate 2015/1094 EN16825
AGR-1000-PF	-2°C +8°C	1370	2130	860	6	24	6	1404	230V-50Hz	R134a*	485	442	D	5 40°C 40%
										R290	845	373	D	5 40°C 40%
ACG-1000-PF	-20°C -15°C	1370	2130	860	6	24	6	1404	230V-50Hz	R290	907	952	D	4 30°C 55%
										R449A*	1042	991	E	4 30°C 55%

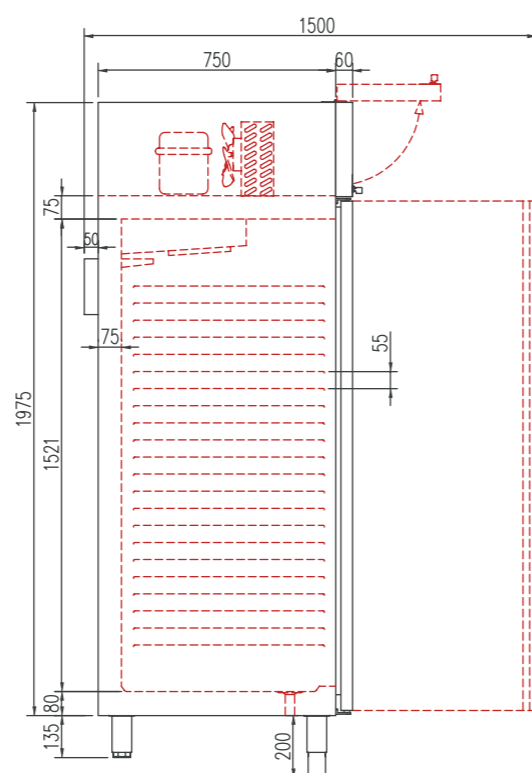
\* no disponible mercado UE - not for EU market

Características técnicas y constructivas sujetas a variación sin previo aviso.

- Exterior en acero inox AISI-304, excepto el respaldo y fondo
- Interior en acero inox AISI-304, con aristas curvas y fondo embutido
- Costados en acero inox AISI-304-con 22 embuticiones + guías para apoyo de parrillas y cubetas GN 1/1 o GN 2/1
- Puertas de apertura reversible, con sistema de cierre automático y burlete magnético (permanece abierta al superar los 90° de apertura)
- Contrapuerta inox embutida
- Cerradura con llave, de serie
- Luz interior LED
- Estantes parrilla reforzados GN 2/1, de acero plastificado
- Pies en tubo de acero inox ajustables en altura 135 - 200 mm
- Cuadro de mandos elevable
- Unidad condensadora ventilada
- Evaporador sistema tiro forzado, con recubrimiento epoxi anticorrosión
- Paro ventiladores tiro forzado al abrir la puerta
- Evaporación automática del agua de descarche del evaporador
- Poliuretano inyectado, densidad 40 Kg/m<sup>3</sup>, cero GWP y cero ODP.
- 75 mm aislamiento perimetral
- Control digital de temperatura, descarches optimizados, alarma por puerta abierta y alta temperatura de condensación. Eficiente gestión del consumo de energía
- Temperatura de trabajo: **AGR 40°C ACG 32°C**

We reserve the right to change specifications without prior notice.

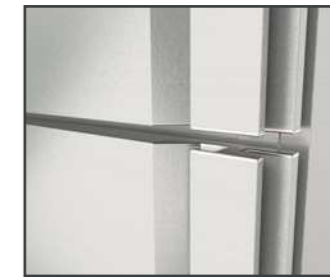
- AISI-304 stainless steel exterior, except rear side and base
- AISI-304 stainless steel interior, stamped bottom and rounded corners
- AISI-304 stainless steel inner sides, 22 press-formed supports + slides for GN 2/1 - 1/1 containers or shelvess
- Inner side of doors by stamped steel
- Doors with self closing system, blocked opening, magnetic gasket and possibility of changing the opening sense
- Key lock as standard
- LED lighting
- Reinforced GN 2/1 shelves made of plasticized steel
- AISI -304 adjustable legs, 135 to 200 mm
- Hinged front control panel
- Fan assisted condenser unit
- Fan assisted evaporator, with epoxi anticorrosion coating
- Evaporator fan stops when door is opened
- Automatic evaporation of defrost water
- 40 Kg/m<sup>3</sup> density polyurethane, zero GWP and zero ODP
- 75 mm perimetral insulation
- Digital temperature control, optimized defrost, door open and high-temperature condensation alarms. Efficient management of energy consumption



OPCIONES	OPTIONS	€
parrilla adicional GN-2/1 + guía	additional shelf GN-2/1 + slide	70 €
barras carniceras	meat bars	135 €
set 4 ruedas	set 4 wheels	98 €
set 6 ruedas	set 6 wheels	146 €
respaldo inox	SS rear side	consultar
tropicalizado 43°C	tropicalized 43 °C	consultar
230V 60Hz / 115V 60Hz	230V 60Hz / 115V 60Hz	consultar
pedal apertura puerta	door opening pedal	205 €
APPC	HACCP	consultar



AGR-1002-PF





AGR-2003	5.469 €
ACG-2003	6.766 €

AGR-2004	5.690 €
ACG-2004	6.986 €

AGR-2005	5.914 €
ACG-2005	7.209 €

AGR-2006	6.128 €
ACG-2006	7.423 €

mod.	rango range °C	largo length (mm)	alto height (mm)	fondo depth (mm)	estantes shelves GN 2/1	guías slides	volumen capacity (L)	voltaje voltage	refrigerante refrigerant	potencia frig. frig. power W	potencia power W	CCE EEC 2015/1094 EN16825	clase climate 2015/1094 EN16825
AGR-2000	-2°C +8°C	2055	2130	860	9	18	2197	230V-50Hz	R290	1702	897	D	5 40°C 40%
									R449A*	1215	894	E	5 40°C 40%
ACG-2000	-20°C -15°C	2055	2130	860	9	18	2197	230V-50Hz	R290	1814	1680	E	4 30°C 55%
									R449A*	1630	1594	E	4 30°C 55%

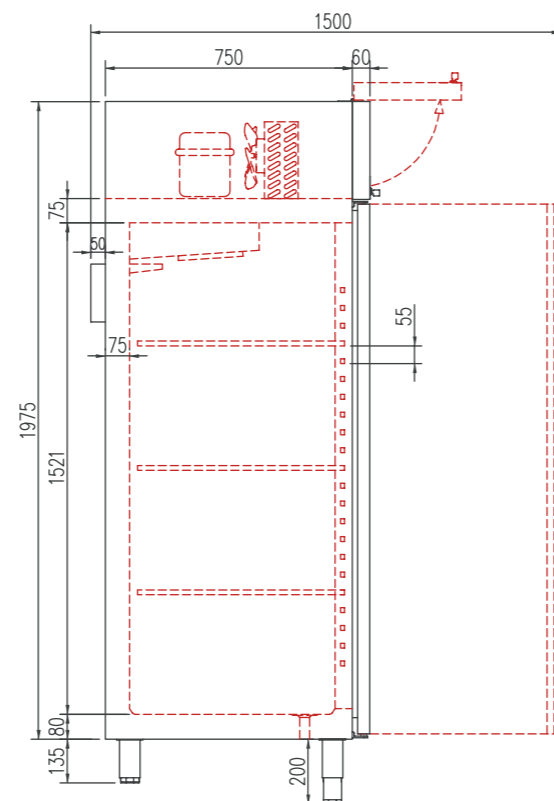
\* no disponible mercado UE - not for EU market

Características técnicas y constructivas sujetas a variación sin previo aviso.

- Exterior en acero inox AISI-304, excepto el respaldo y fondo
- Interior en acero inox AISI-304, con aristas curvas y fondo embutido
- Puertas de apertura reversible, con sistema de cierre automático y burlete magnético (permanece abierta al superar los 90° de apertura)
- Cerradura con llave, de serie
- Contrapuerta inox embutida
- Luz interior LED
- Estantes parrilla reforzados GN 2/1, de acero plastificado
- Pies en tubo de acero inox ajustables en altura 135 - 200 mm
- Cuadro de mandos elevable
- Unidad condensadora ventilada
- Evaporador sistema tiro forzado, con recubrimiento epoxi anticorrosión
- Paro ventiladores tiro forzado al abrir la puerta
- Evaporación automática del agua de descarche
- Poliuretano inyectado, densidad 40 Kg/m<sup>3</sup>, cero efectos ODP y GWP
- 75 mm aislamiento perimetral
- Control digital de temperatura, descarches optimizados, alarma por puerta abierta y alta temperatura de condensación. Eficiente gestión del consumo de energía
- Temperatura de trabajo: AGR 40°C ACG 32°C

We reserve the right to change specifications without prior notice.

- AISI-304 stainless steel exterior, except rear side and base
- AISI-304 stainless steel interior, stamped bottom and rounded corners
- Doors with self closing system, blocked opening, magnetic gasket and possibility of changing the opening sense
- Key lock as standard
- Inner side of doors by stamped steel
- Interior LED lighting
- Reinforced GN 2/1 shelves made of plasticized steel
- AISI -304 adjustable legs, 135 to 200 mm
- Lifiable control panel
- Fan assisted condenser unit
- Fan assisted evaporator, with epoxi anticorrosion coating
- Evaporator fan stops when door is opened
- Automatic evaporation of defrost water
- 40 Kg/m<sup>3</sup> density polyurethane, zero ODP and GWP
- 75 mm perimetral insulation
- Digital temperature control, optimized defrost, door open and high-temperature condensation alarms. Efficient management of energy consumption
- Operating ambient temperature AGR 40°C ACG 32°



OPCIONES	OPTIONS	€
parrilla adicional GN-2/1	additional shelf GN-2/1	55 €
par guías adicionales GN-2/1	additional slidet GN-2/1	30 €
barras carniceras	meat bars	135 €
set 4 ruedas	set 4 wheels	98 €
set 6 ruedas	set 6 wheels	146 €
registrador de alarmas HACCP	HACCP alarm recorder	consultar
respaldo inox	SS rear side	consultar
tropicalizado 43°C	tropicalized 43 °C	consultar
230V 60Hz / 115V 60Hz	230V 60Hz / 115V 60Hz	consultar
pedal apertura puerta	door opening pedal	205 €
APPC	HACCP	consultar



ACG-2003





AGRE-751-PF	3.093 €
ACGE-751-PF	4.164 €

AGRE-1002-PF	4.640 €
ACGE-1002-PF	5.993 €

AGRE-2003	6.957 €
ACGE-2003	8.043 €

mod.	rango range °C	largo length (mm)	alto height (mm)	fondo depth (mm)	estantes shelves GN 2/1	niveles embudidos stamped levels	guías slides	volumen capacity (L)	voltaje voltage	refrigerante refrigerant	potencia frig. frig. power W	potencia power W	CCE EEC 2015/1094 EN16825	clase climate 2015/1094 EN16825
AGRE-751-PF	-2°C +8°C	680	2130	860	4	24	-	645	230V-50Hz	R134a* R290	245 502	264 260	- C	4 30°C 55% 5 40°C 40%
ACGE-751-PF	-20°C -15°C	680	2130	860	4	24	-	645	230V-50Hz	R452* R290	452 606	627 560	- E	4 30°C 55% 4 30°C 55%
AGRE-1002-PF	-2°C +8°C	1370	2130	860	8	24	6	1404	230V-50Hz	R134a* R290	485 845	461 396	- D	4 30°C 55% 4 30°C 55%
ACGE-1002-PF	-20°C -15°C	1370	2130	860	8	24	6	1282	230V-50Hz	R449A* R290	1042 907	1010 902	- E	4 30°C 55% 4 30°C 55%
AGRE-2003	-2°C +8°C	2055	2130	860	12	-	24	2197	230V-50Hz	R290 R449A*	1702 1215	943 932	E -	4 30°C 55% 4 30°C 55%
ACGE-2003	-20°C -15°C	2055	2130	860	12	-	24	2197	230V-50Hz	R290 R449A*	1814 1630	1726 1640	E -	3 25°C 60% 4 30°C 55%

Características técnicas y constructivas sujetas a variación sin previo aviso.

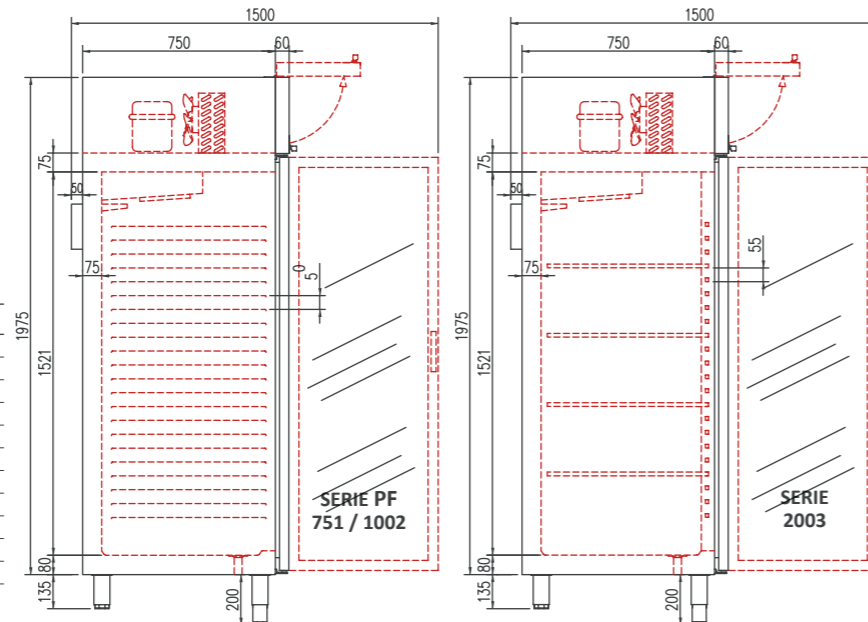
\* no disponible mercado UE - not for EU market  
We reserve the right to change specifications without prior notice.

Modelos 750 y 1000: costados embudidos  
Modelos 2000: cremalleras + guías inox

750 and 1000: pressformed sides  
2000: racks + SS slides

- Exterior en acero inox AISI-304, excepto el respaldo y fondo
- Interior en acero inox AISI-304, con aristas curvas y fondo embudido
- Puertas de apertura reversible, con sistema de cierre automático y burlete magnético (permanece abierta al superar los 90° de apertura)
- Cerradura con llave, de serie
- AGRE: Doble cristal + LEDs, ACGE: Triple cristal + LEDs
- Estantes parrilla reforzados GN 2/1, de acero plastificado
- Pies en tubo de acero inox ajustables en altura 135 - 200 mm
- Cuadro de mandos elevable
- Unidad condensadora ventilada
- Evaporador sistema tiro forzado, con recubrimiento epoxi anticorrosión
- Paro ventiladores tiro forzado al abrir la puerta
- Evaporación automática del agua de descarche
- Poliuretano inyectado, densidad 40 Kg/m<sup>3</sup>, cero efectos ODP y GWP
- 75 mm aislamiento perimetral
- Control digital de temperatura, descarches optimizados, alarma por puerta abierta y alta temperatura de condensación. Eficiente gestión del consumo de energía
- Temperatura de trabajo a 32°C ambiente

- AISI-304 stainless steel exterior, except rear side and base
- AISI-304 stainless steel interior, stamped bottom and rounded corners
- Doors with self closing system, blocked opening, magnetic gasket and possibility of changing the opening sense
- Key lock as standard
- AGRE: Double glazed door + LEDs, ACGE: Triple glazed door + LEDs
- Reinforced GN 2/1 shelves made of plasticized steel
- AISI -304 adjustable legs, 135 to 200 mm
- Lifiable control panel
- Fan assisted condenser unit
- Fan assisted evaporator, with epoxi anticorrosion coating
- Evaporator fan stops when door is opened
- Automatic evaporation of defrost water
- 40 Kg/m<sup>3</sup> density polyurethane, zero ODP and GWP
- 75 mm perimetral insulation
- Digital temperature control, optimized defrost, door open and high-temperature condensation alarms. Efficient management of energy consumption
- Operating temperature 32°C ambient



OPCIONES	OPTIONS	€
parrilla adicional GN-2/1	additional shelf GN-2/1	55 €
parrilla adicional GN-2/1 + guía	additional shelf GN-2/1 + slide	70 €
par guías adicionales GN-2/1	additional slidet GN-2/1	30 €
barras carniceras	meat bars	135 €
set 4 ruedas	set 4 wheels	98 €
set 6 ruedas	set 6 wheels	146 €
respaldo inox	SS rear side	consultar
tropicalizado 43°C	tropicalized 43 °C	consultar
230V 60Hz / 115V 60Hz	230V 60Hz / 115V 60Hz	consultar
pedal apertura puerta	door opening pedal	205 €
APPCC	HACCP	consultar



AGRE-2003



AGRE-1002-PF





AGP-752 3.552 €    AGP-1002 5.530 €    AGP-1003 4.861 €    AGP-1004 4.888 €    AGP-2005 6.014 €

Dos cámaras capacidad GN 2/1 de funcionamiento y temperaturas independientes  
Two compartments, capacity GN 2/1 that operate independently and at different temperatures

mod.	rango range °C	largo length (mm)	alto height (mm)	fondo depth (mm)	estantes shelves GN 2/1	cajones drawers	pares guías slides sets	volumen capacity (L)	voltaje voltage	refrigerante refrigerant	potencia frig. frig. power W	potencia power W
AGP-750	-2°C -5°C +8°C -1°C	680	2130	860	1	3	4	610	230V-50Hz	R134a+R134a* R290+R290	178+178 502+502	215+266 296+369
AGP-1002	-2°C -5°C +8°C -1°C	1370	2130	860	3	3	6	1370	230V-50Hz	R134a+R134a* R290+R290	245+485 502+845	253+498 243+431
AGP-1003/4	-2°C -5°C +8°C -1°C	1370	2130	860	4	3	7	1370	230V-50Hz	R134a+R134a* R290+R290	485+178 845+502	472+266 373+369
AGP-2000	-2°C -5°C +8°C -1°C	2055	2130	860	6	6	12	2092	230V-50Hz	R134a+R134a* R290+R290	485+485 845+845	472+491 370+431

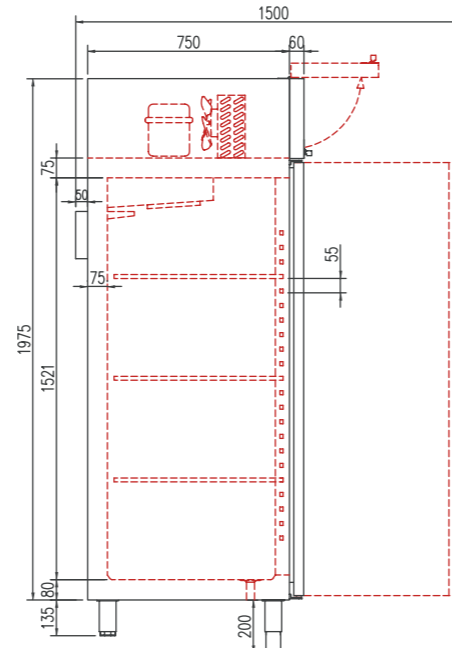
\* no disponible mercado UE - not for EU market

Características técnicas y constructivas sujetas a variación sin previo aviso.

- Exterior en acero inox AISI-304, excepto el respaldo y fondo
  - Interior en acero inox AISI-304, con aristas curvas y fondo embutido
  - Puertas de apertura reversible, con sistema de cierre automático y burlete magnético (permanece abierta al superar los 90° de apertura)
  - Cerradura con llave, de serie
  - Contrapuerta inox embutida
  - Luz interior LED
  - Estantes parrilla reforzados GN 2/1, de acero plastificado
  - Pies en tubo de acero inox ajustables en altura 135 - 200 mm
  - Cuadro de mandos elevable
  - Unidad condensadora ventilada
  - Evaporador sistema tiro forzado, con recubrimiento epoxi anticorrosión
  - Paro ventiladores tiro forzado al abrir la puerta
  - Evaporación automática del agua de descarche
  - Poliuretano inyectado, densidad 40 Kg/m<sup>3</sup>, cero efectos ODP y GWP
  - 75 mm aislamiento perimetral
  - Control digital de temperatura, descarches optimizados, alarma por puerta abierta y alta temperatura de condensación. Eficiente gestión del consumo de energía
  - Temperatura de trabajo a 40°C ambiente
- Departamento**
- Evaporador con recubrimiento epoxi anticorrosión
  - Motor independiente
  - Contenedores plástico con doble fondo, sobre guías inox

We reserve the right to change specifications without prior notice.

- AISI-304 stainless steel exterior, except rear side and base
  - AISI-304 stainless steel interior, stamped bottom and rounded corners
  - Doors with self closing system, blocked opening, magnetic gasket and possibility of changing the opening sense
  - Key lock as standard
  - Inner side of doors by stamped steel
  - Interior LED lighting
  - Reinforced GN 2/1 shelves made of plasticized steel
  - AISI -304 adjustable legs, 135 to 200 mm
  - Lifiable control panel
  - Fan assisted condenser unit
  - Fan assisted evaporator, with epoxi anticorrosion coating
  - Evaporator fan stops when door is opened
  - Automatic evaporation of defrost water
  - 40 Kg/m<sup>3</sup> density polyurethane, zero ODP and GWP
  - 75 mm perimetral insulation
  - Digital temperature control, optimized defrost, door open and high-temperature condensation alarms. Efficient management of energy consumption
  - Operating temperature 40° C ambient
- Department**
- Evaporator, with epoxi anticorrosion coating.
  - Independent refrigerating units for each department
  - Containers with stainless steel slides



OPCIONES	OPTIONS	€
parrilla adicional GN-2/1	additional shelf GN-2/1	55 €
par guías adicionales GN-2/1	additional slidet GN-2/1	30 €
barras carniceras	meat bars	135 €
set 4 ruedas	set 4 wheels	98 €
set 6 ruedas	set 6 wheels	146 €
respaldo inox	SS rear side	consultar
tropicalizado 43°C	tropicalized 43 ° C	consultar
230V 60Hz / 115V 60Hz	230V 60Hz / 115V 60Hz	consultar
pedal apertura puerta	door opening pedal	consultar
APCC	HACCP	consultar



AGM-752 4.291 €    AGM-1002 6.222 €    AGM-1003 5.248 €    AGM-1004 5.283 €    AGM-2005 6.718 €

Dos cámaras capacidad GN 2/1 de funcionamiento y temperaturas independientes  
Two compartments, capacity GN 2/1 that operate independently and at different temperatures

mod.	rango range °C	largo length (mm)	alto height (mm)	fondo depth (mm)	estantes shelves GN 2/1	cajones drawers	pares guías slides sets	volumen capacity (L)	voltaje voltage	refrigerante refrigerant	potencia frig. frig. power W	potencia power W
AGM-750	-2°C -20°C +8°C -15°C	680	2130	860	2	0	2	610	230V-50Hz	R134a+R449A* R290+R290	178+353 502+361	215+580 296+642
AGM-1002	-2°C -20°C +8°C -15°C	1370	2130	860	6	0	6	645+645	230V-50Hz	R134a+R449A* R290+R290	245+452 502+606	253+620 243+553
AGM-1003/4	-2°C -20°C +8°C -15°C	1370	2130	860	5	0	5	1370	230V-50Hz	R134a+R449A* R290+R290	485+353 845+361	472+580 370+642
AGM-2000	-2°C -20°C +8°C -15°C	2055	2130	860	9	0	9	2092	230V-50Hz	R134a+R449A* R290+R290	485+452 845+606	472+620 361+553

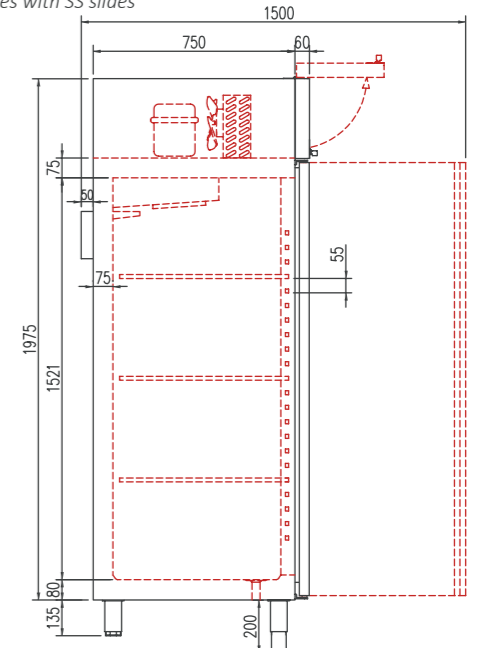
\* no disponible mercado UE - not for EU market

Características técnicas y constructivas sujetas a variación sin previo aviso.

- Exterior en acero inox AISI-304, excepto el respaldo y fondo
  - Interior en acero inox AISI-304, con aristas curvas y fondo embutido
  - Puertas de apertura reversible, con sistema de cierre automático y burlete magnético (permanece abierta al superar los 90° de apertura)
  - Cerradura con llave, de serie
  - Contrapuerta inox embutida
  - Luz interior LED
  - Estantes parrilla reforzados GN 2/1, de acero plastificado
  - Pies en tubo de acero inox ajustables en altura 135 - 200 mm
  - Cuadro de mandos y rejilla ventilación motor, desmontables
  - Unidad condensadora ventilada
  - Evaporador sistema tiro forzado, con recubrimiento epoxi anticorrosión
  - Paro ventiladores tiro forzado al abrir la puerta
  - Evaporación automática del agua de descarche
  - Poliuretano inyectado, densidad 40 Kg/m<sup>3</sup>, cero efectos ODP y GWP
  - 75 mm aislamiento perimetral
  - Control digital de temperatura, descarches optimizados, alarma por puerta abierta y alta temperatura de condensación. Eficiente gestión del consumo de energía
  - Temperatura de trabajo a 40°C ambiente
- Departamento**
- Evaporador con recubrimiento epoxi anticorrosión
  - Motor independiente
  - Estantes GN 2/1 sobre guías de acero inoxidable

We reserve the right to change specifications without prior notice.

- AISI-304 stainless steel exterior, except rear side and base
  - AISI-304 stainless steel interior, stamped bottom and rounded corners
  - Doors with self closing system, blocked opening, magnetic gasket and possibility of changing the opening sense
  - Key lock as standard
  - Inner side of doors by stamped steel
  - Interior LED lighting
  - Reinforced GN 2/1 shelves made of plasticized steel
  - AISI -304 adjustable legs, 135 to 200 mm
  - Lifiable control panel
  - Fan assisted condenser unit
  - Fan assisted evaporator, with epoxi anticorrosion coating
  - Evaporator fan stops when door is opened
  - Automatic evaporation of defrost water
  - 40 Kg/m<sup>3</sup> density polyurethane, zero ODP and GWP
  - 75 mm perimetral insulation
  - Digital temperature control, optimized defrost, door open and high-temperature condensation alarms. Efficient management of energy consumption
  - Operating temperature 40°C ambient
- Department**
- Evaporator, with epoxi anticorrosion coating.
  - Independent refrigerating units for each department
  - Fish: Containers with stainless steel slides
  - GN 2/1 shelves with SS slides



OPCIONES	OPTIONS	€
parrilla adicional GN-2/1	additional shelf GN-2/1	55 €
par guías adicionales GN-2/1	additional slidet GN-2/1	30 €
barras carniceras	meat bars	135 €
set 4 ruedas	set 4 wheels	98 €
set 6 ruedas	set 6 wheels	146 €
respaldo inox	SS rear side	consultar
tropicalizado 43°C	tropicalized 43 ° C	consultar
230V 60Hz / 115V 60Hz	230V 60Hz / 115V 60Hz	consultar
pedal apertura puerta	door opening pedal	205 €
APCC	HACCP	consultar

gama  
**GN FIT**  
range



AGR-50	2.183 €	AGRE-50	2.459 €	AGR-125	3.270 €	AGRE-125	3.804 €
ACG-50	2.833 €	ACGE-50	3.175 €	ACG-125	4.327 €	ACGE-125	5.020 €

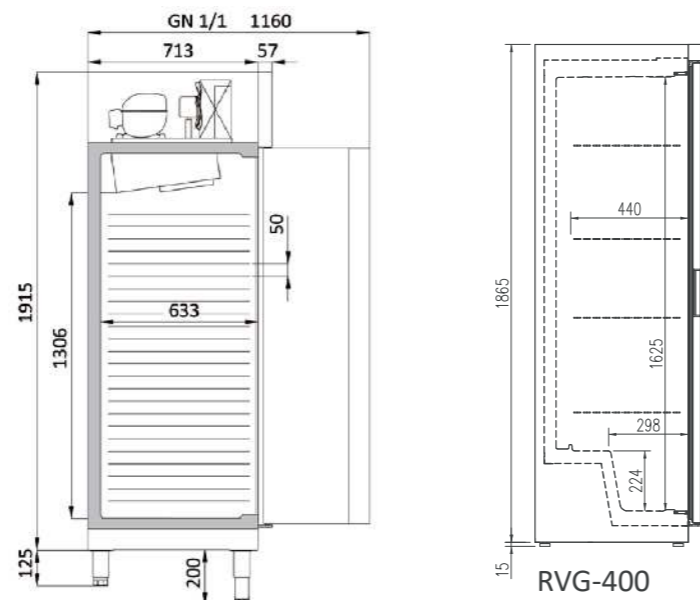
mod.	rango range °C	largo length (mm)	alto height (mm)	fondo depth (mm)	estantes shelves GN 1/1	estantes shelves GN 2/1	pares guías slides sets	volumen capacity (L)	voltaje voltage	refrigerante refrigerant	potencia frig. frig. power W	potencia power W	CCE 2015/1094 EN16825	clase 2015/1094 EN16825
AGR-50	-2°C +8°C	430	2040	770	3	-	-	301	230V-50Hz	R290	271	201	E	5 40°C 40%
ACG-50	-20°C -15°C	430	2040	770	3	-	-	302	230V-50Hz	R290	385	432	E	4 30°C 55%
AGR-125	-2°C +8°C	1250	2040	700	3	3	6	964	230V-50Hz	R290	543	416	D	5 40°C 40%
ACG-125	-20°C -15°C	1250	2040	700	3	3	6	964	230V-50Hz	R290	833	810	E	4 30°C 55%
AGRE-50	-2°C +8°C	430	2040	770	4	-	-	303	230V-50Hz	R290	271	213	-	4 30°C 55%
ACGE-50	-20°C -15°C	430	2040	770	4	-	-	303	230V-50Hz	R290	385	445	-	4 30°C 55%
AGRE-125	-2°C +8°C	1250	2040	700	4	4	8	964	230V-50Hz	R290	543	434	-	4 30°C 55%
ACGE-125	-20°C -15°C	1250	2040	700	4	4	8	964	230V-50Hz	R290	833	828	-	4 30°C 55%

Características técnicas y constructivas sujetas a variación sin previo aviso.

- Exterior en acero inox AISI-304, excepto el respaldo y fondo
- Interior en acero inox AISI-304, con aristas curvas y fondo embutido
- Modelo 50, costados embutidos
- Puertas de apertura reversible, con sistema de cierre automático y burlete magnético (permanece abierta al superar los 90° de apertura)
- **AGRE / ACGE** doble cristal + LEDs
- Cerradura con llave de serie
- Estantes interiores GN, de alambre en acero plastificado, regulables en altura
- Pies en tubo de acero inox ajustables en altura 135 - 200 mm
- Cuadro de mandos y rejilla ventilación motor, desmontables
- Unidad condensadora ventilada
- Evaporador sistema tiro forzado, con recubrimiento epoxi anticorrosión
- Paro ventiladores tiro forzado al abrir la puerta
- Evaporación automática del agua de descarche
- Aislamiento de poliuretano inyectado, densidad 40 Kg/m<sup>3</sup>, cero efectos ODP y GWP
- Control digital de temperatura, descarches optimizados, alarma por puerta abierta y alta temperatura de condensación. Eficiente gestión del consumo de energía
- Temperatura de trabajo: **AGR 40°C ACG/AGRE/ACGE 32°C**

We reserve the right to change specifications without prior notice.

- *AISI-304 stainless steel exterior, except rear side and base*
- *AISI-304 stainless steel interior, stamped bottom and rounded corners*
- *Model 50, press-formed sides*
- *Doors with self closing system, blocked opening, magnetic gasket and possibility of changing the opening sense*
- *AGRE / ACGE double glazed door + LEDs*
- *Key lock as standard*
- *GN shelves made of plasticized steel wire, height adjustable*
- *AISI -304 adjustable legs, 135 to 200 mm*
- *Control panel and engine ventilation shelf, removable*
- *Fan assisted condenser unit*
- *Fan assisted evaporator, with epoxi anticorrosion coating*
- *Evaporator fan stops when door is opened*
- *Automatic evaporation of defrost water*
- *40 Kg/m<sup>3</sup> density polyurethane insulation, zero ODP and GWP*
- *Digital temperature control, optimized defrost, door open and high-temperature condensation alarms. Efficient management of energy consumption*
- *Operating temperature AGR 40°C ACG/AGRE/ACGE 32°C*



RVGI-401	1.903 €	RVGI-501	1.990 €	RVGE-501	1.792 €	RVGI-601	2.239 €	RVGE-601	2.018 €
RVGE-401	1.400 €	CVGI-501	2.666 €	CVGE-501	2.462 €	CVGI-601	2.985 €	CVGE-601	2.768 €

mod.	rango range °C	largo length (mm)	alto height (mm)	fondo depth (mm)	estantes shelves	niveles levels	volumen capacity (L)	voltaje voltage	refrigerante refrigerant	potencia frig. frig. power W	potencia power W	CCE 2015/1094 EN16825	clase 2015/1094 EN16825
RVG-401	-2°C +8°C	620	1865	640	4	22	390	230V-50Hz	R600a	236	189	E	4 30°C 55%
RVG-501	-2°C +8°C	755	1880	720	3 GN2/1	15	532	230V-50Hz	R600a	418	196	D	5 40°C 40%
CVG-501	-20°C -15°C	755	1880	720	3 GN2/1	15	532	230V-50Hz	R290	606	491	E	4 30°C 55%
RVG-601	-2°C +8°C	755	2060	720	3 GN2/1	18	607	230V-50Hz	R600a	418	196	C	5 40°C 40%
CVG-601	-20°C -15°C	755	2060	720	3 GN2/1	18	607	230V-50Hz	R290	606	491	E	4 30°C 55%

Características técnicas y constructivas sujetas a variación sin previo aviso.

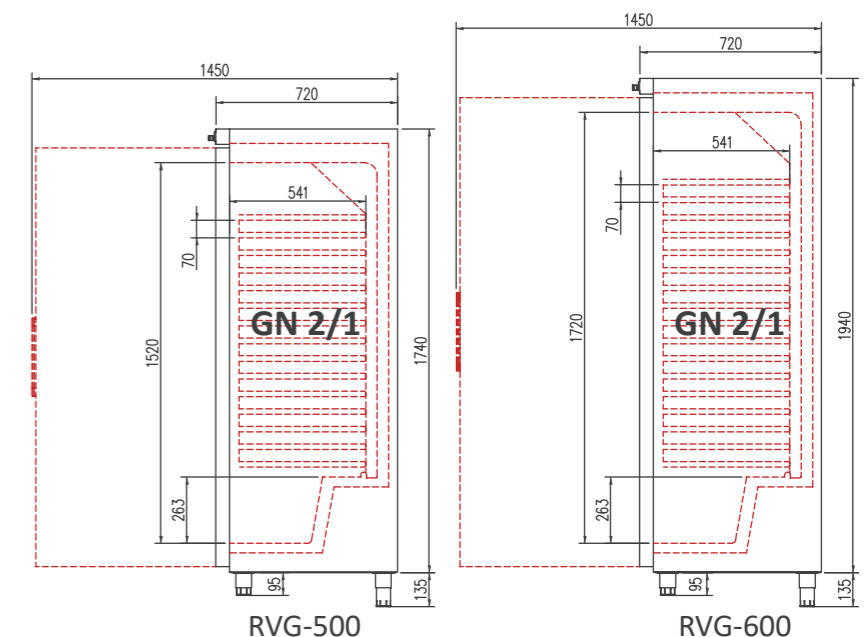
- **RVGI, CVGI:** Exterior en acero satinado, excepto el respaldo
- **RVGE, CVGE:** Exterior en acero plastificado blanco, excepto el respaldo
- Interior en poliestireno sanitario
- Pies en tubo de acero inox ajustables en altura 95 - 135 mm
- Puertas, con sistema de cierre automático y burlete magnético (permanece abierta al superar los 90° de apertura)
- Estantes parrilla reforzados, de acero plastificado
- Unidad condensadora libre de mantenimiento
- Evaporador sistema placa fría con ventilador y recubrimiento epoxi anticorrosión
- Evaporación automática del agua de descarche
- Aislamiento de poliuretano inyectado, densidad 40 Kg/m<sup>3</sup>, cero efectos ODP y GWP
- Control digital de temperatura, descarches optimizados, alarma por alta temperatura de condensación. Eficiente gestión del consumo de energía
- Temperatura ambiente de trabajo: **RVG 40°C CVG 32°C**
- Cerradura de serie

We reserve the right to change specifications without prior notice.

- *RVGI, CVGI: Stainless steel exterior, rear side galvanized panel*
- *RVGE, CVGE: Exterior in white plastic coated steel, rear side galvanized panel*
- *Interior of polystyrene, with health certification*
- *AISI -304 adjustable legs, 95 to 135 mm*
- *Doors with self closing system, blocked opening and magnetic gasket*
- *Reinforced shelves made of plasticized steel*
- *Condenser unit without maintenance*
- *Fan assisted cold plate evaporator with epoxi anticorrosion coating*
- *Automatic evaporation of defrost water*
- *40 Kg/m<sup>3</sup> density polyurethane insulation, zero ODP and GWP*
- *Digital temperature control, optimized defrost, high-temperature condensation alarms. Efficient management of energy consumption*
- *Operating ambient temperature: : RVG 40°C CVG 32°C*
- *Integrated lock as standard*



RVGI-601



RVG-500

RVG-600



AP-750 3.272 €



AP-1002 5.270 €

mod.	rango range °C	largo length (mm)	alto height (mm)	fondo depth (mm)	cajones containers 40x60	pares guías slides sets	volumen capacity (L)	voltaje voltage	refrigerante refrigerant	potencia frig. frig. power W	potencia power W	clase 2015/1094 EN16825
AP-750	-5°C -1°C	680	2130	860	7	7	645	230V-50Hz	R134a* R290	485 845	491 434	5 40°C 40% 5 40°C 40%
AP-1002	-5°C -1°C	680	2130	860	14	14	1404	230V-50Hz	R134a* R290	684 845	677 479	5 40°C 40% 5 40°C 40%

\* no disponible mercado UE - not for EU market

Características técnicas y constructivas sujetas a variación sin previo aviso.

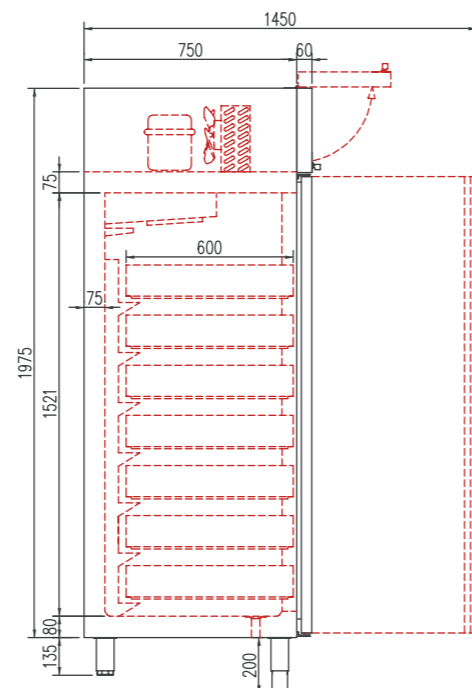
- Exterior en acero inox AISI-304, excepto el respaldo y fondo
- Interior en acero inox AISI-304, con aristas curvas y fondo embutido
- Puertas de apertura reversible, con sistema de cierre automático y burlete magnético (permanece abierta al superar los 90° de apertura)
- Cerradura con llave, de serie
- Contrapuerta inox embutida
- Luz interior LED
- Interior con guías de acero inox, regulables en altura cada 60 mm para parrillas, bandejas o contenedores 60x40
- Pies en tubo de acero inox ajustables en altura 135 - 200 mm
- Cuadro de mandos elevable
- Unidad condensadora ventilada
- Evaporador sistema tiro forzado, con recubrimiento epoxi anticorrosión
- Paro ventiladores tiro forzado al abrir la puerta
- Evaporación automática del agua de descarche
- Poliuretano inyectado, densidad 40 Kg/m<sup>3</sup>, cero efectos ODP y GWP
- 75 mm aislamiento perimetral
- Control digital de temperatura, descarches optimizados, alarma por puerta abierta y alta temperatura de condensación. Eficiente gestión del consumo de energía
- Temperatura de trabajo: 40°C

We reserve the right to change specifications without prior notice.

- AISI-304 stainless steel exterior, except rear side and base
- AISI-304 stainless steel interior, stamped bottom and rounded corners
- Doors with self closing system, blocked opening, magnetic gasket and possibility of changing the opening sense
- APRV: double glazed door on aluminium frame and LED lighting
- Key lock as standard
- Inner side of doors by stamped steel
- LED lighting
- Capacity for 60x40 shelves, containers or trays by stainless steel slides, 60 mm height adjustable
- AISI -304 adjustable legs, 135 to 200 mm
- Lifiable control panel
- Fan assisted condenser unit
- Fan assisted evaporator, with epoxi anticorrosion coating
- Evaporator fan stops when door is opened
- Automatic evaporation of defrost water
- 40 Kg/m<sup>3</sup> density polyurethane, zero ODP and GWP
- 75 mm perimetral insulation
- Digital temperature control, optimized defrost, door open and high-temperature condensation alarms. Efficient management of energy consumption
- Operating temperature: 40°C



OPCIONES	OPTIONS	€
set adicional guías	additional set guides	26 €
set 4 ruedas	set 4 wheels	85 €
set 6 ruedas	set 6 wheels	127 €
registrador de alarmas HACCP	HACCP alarm recorder	consultar
respaldo inox	SS rear side	consultar
tropicalizado 43°C	tropicalized 43 °C	consultar
230V 60Hz / 115V 60Hz	230V 60Hz / 115V 60Hz	consultar
pedal apertura puerta	door opening pedal	205 €
APCC	HACCP	consultar


 STANDARD  
 R290

 gama  
 range  
 60x40 / 60x45


APR-750	2.971 €	APR-750-60x45	3.131 €
APRV-750	3.412 €	APRV-750-60x45	3.576 €
APC-750	3.895 €	APC-750-60x45	4.057 €

APR-1002	4.941 €	APR-1002-60x45	5.262 €
APRV-1002	5.889 €	APRV-1002-60x45	6.220 €
APC-1002	5.907 €	APC-1002-60x45	6.229 €

mod.	rango range °C	largo length (mm)	alto height (mm)	fondo depth (mm)	estantes shelves	pares guías slides sets	volumen capacity (L)	voltaje voltage	refrigerante refrigerant	potencia frig. frig. power W	potencia power W	CCE 2015/1094 EN16825	clase 2015/1094 EN16825
APR-750	-2°C +8°C	680	2130	860	-	20	645	230V-50Hz	R134a* R290	245 502	253 243	E C	5 40°C 40% 5 40°C 40%
APC-750	-20°C -15°C	680	2130	860	-	20	645	230V-50Hz	R290 R449A*	606 452	553 660	E E	4 30°C 55% 4 30°C 55%
APR-1002	-2°C +8°C	1370	2130	860	-	40	1404	230V-50Hz	R134a* R290	485 845	442 373	E D	5 40°C 40% 5 40°C 40%
APC-1002	-20°C -15°C	1370	2130	860	-	40	1404	230V-50Hz	R290 R449A*	907 1042	952 991	E E	4 30°C 55% 4 30°C 55%

\* no disponible mercado UE - not for EU market

Características técnicas y constructivas sujetas a variación sin previo aviso.

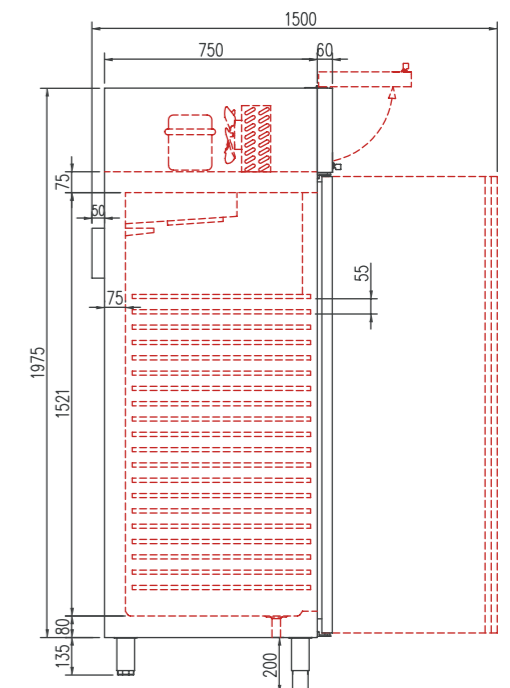
- Exterior en acero inox AISI-304, excepto el respaldo y fondo
- Interior en acero inox AISI-304, con aristas curvas y fondo embutido
- Puertas de apertura reversible, con sistema de cierre automático y burlete magnético (permanece abierta al superar los 90° de apertura)
- APRV: puerta marco de aluminio con cristal doble + LEDS
- Cerradura con llave, de serie
- Contrapuerta inox embutida
- Luz interior LED
- Interior con guías de acero inox, regulables en altura cada 60 mm para parrillas, bandejas o contenedores 60x40
- Bajo pedido, se puede adaptar a bandejas 60x45
- Pies en tubo de acero inox ajustables en altura 135 - 200 mm
- Cuadro de mandos elevable
- Unidad condensadora ventilada
- Evaporador sistema tiro forzado, con recubrimiento epoxi anticorrosión
- Paro ventiladores tiro forzado al abrir la puerta
- Evaporación automática del agua de descarche
- Poliuretano inyectado, densidad 40 Kg/m<sup>3</sup>, cero efectos ODP y GWP
- 75 mm aislamiento perimetral
- Control digital de temperatura, descarches optimizados, alarma por puerta abierta y alta temperatura de condensación. Eficiente gestión del consumo de energía
- Temperatura de trabajo: APR 40°C APC / APRV 32°C

We reserve the right to change specifications without prior notice.

- AISI-304 stainless steel exterior, except rear side and base
- AISI-304 stainless steel interior, stamped bottom and rounded corners
- Doors with self closing system, blocked opening, magnetic gasket and possibility of changing the opening sense
- APRV: double glazed door on aluminium frame and LED lighting
- Key lock as standard
- Inner side of doors by stamped steel
- LED lighting
- Capacity for 60x40 shelves, containers or trays by stainless steel slides, 60 mm height adjustable
- On demand can be adapted for 60x45 trays
- AISI -304 adjustable legs, 135 to 200 mm
- Lifiable control panel
- Fan assisted condenser unit
- Fan assisted evaporator, with epoxi anticorrosion coating
- Evaporator fan stops when door is opened
- Automatic evaporation of defrost water
- 40 Kg/m<sup>3</sup> density polyurethane, zero ODP and GWP
- 75 mm perimetral insulation
- Digital temperature control, optimized defrost, door open and high-temperature condensation alarms. Efficient management of energy consumption
- Operating temperature: APR 40°C APC / APRV 32°C

 APR: capacidad bandejas 60x40  
 APR-60x45: capacidad bandejas 60x45  
 APR: 60x40 trays capacity  
 APR-60x45: 60x45 trays capacity


OPCIONES	OPTIONS	€
set adicional guías 60x40	additional set slides 60x40	24 €
parrilla 60x40	shelf 60x40	28 €
set 4 ruedas	set 4 wheels	98 €
set 6 ruedas	set 6 wheels	146 €
respaldo inox	SS rear side	consultar
tropicalizado 43°C	tropicalized 43 °C	consultar
230V 60Hz / 115V 60Hz	230V 60Hz / 115V 60Hz	consultar
pedal apertura puerta	door opening pedal	205 €
APCC	HACCP	consultar




 gama  
**FIT**  
 range


AP-55 2.945 €



APR-55 2.811 €

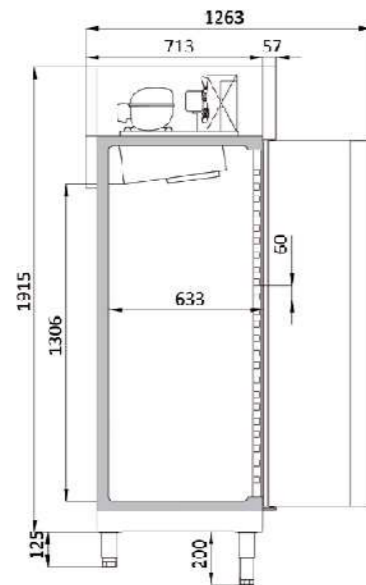


APRV-55 2.861 €

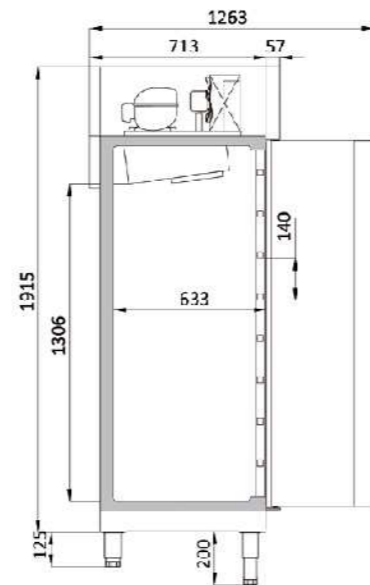
mod.	rango range °C	largo length (mm)	alto height (mm)	fondo depth (mm)	estantes shelves 40x60	cajones containers 40x60	pares guías slides sets	volumen capacity (L)	voltaje voltage	refrigerante refrigerant	potencia frig. frig. power W	potencia power W	CCE EEC 2015/1094 EN16825	clase 2015/1094 EN16825
AP-55	-5°C -1°C	530	2040	770	0	7	7	409	230V-50Hz	R290	303	201	-	5 40°C 40%
APR-55	0°C +8°C	530	2040	77	3	0	17	409	230V-50Hz	R290	303	201	E	5 40°C 40%
APRV-55	0°C +8°C	530	2040	770	3	0	17	409	230V-50Hz	R290	303	213	-	4 30°C 55%

Características técnicas y constructivas sujetas a variación sin previo aviso.

- Exterior en acero inox AISI-304, excepto el respaldo y fondo
- Interior en acero inox AISI-304, con aristas curvas y fondo embudido
- Puertas de apertura reversible, con sistema de cierre automático y burlete magnético (permanece abierta al superar los 90° de apertura)
- APRV doble cristal
- Luz interior LED
- Interior con guías de acero inox, regulables en altura para parrillas, bandejas o contenedores 60x40
- Pies en tubo de acero inox ajustables en altura 135 - 200 mm
- Cuadro de mandos y rejilla ventilación motor, desmontables
- Unidad condensadora ventilada
- Evaporador sistema tiro forzado, con recubrimiento epoxi anticorrosión
- Paro ventiladores tiro forzado al abrir la puerta
- Evaporación automática del agua de descarche
- Aislamiento de poliuretano inyectado, densidad 40 Kg/m<sup>3</sup>, cero efectos ODP y GWP
- Control digital de temperatura, descarches optimizados, alarma por puerta abierta y alta temperatura de condensación. Eficiente gestión del consumo de energía
- Temperatura de trabajo a 32°C ambiente



APR-55



APRV-55

We reserve the right to change specifications without prior notice.

- AISI-304 stainless steel exterior, except rear side and base
- AISI-304 stainless steel interior, stamped bottom and rounded corners
- Doors with self closing system, blocked opening, magnetic gasket and possibility of changing the opening sense
- APRV double glazed door
- Interior LED lighting
- Capacity for 60x40 shelves, containers or trays by stainless steel slides, height adjustable
- AISI -304 adjustable legs, 135 to 200 mm
- Control panel and engine ventilation shelf, removable
- Fan assisted condenser unit
- Fan assisted evaporator, with epoxi anticorrosion coating
- Evaporator fan stops when door is opened
- Automatic evaporation of defrost water
- 40 Kg/m<sup>3</sup> density polyurethane insulation, zero ODP and GWP
- Digital temperature control, optimized defrost, door open and high-temperature condensation alarms. Efficient management of energy consumption
- Operating temperature 32°C ambient

 gama  
**60x80**  
 range


EG78 PLUS 6.090 €



EG80 PLUS 6.540 €

mod.	rango range	largo length (mm)	alto height (mm)	fondo depth (mm)	consumo consumption (W)	capacidad capacity (L)	pares de guías sets of slides 60x80	tensión monofásica single phase voltage	refrigerante refrigerant
EG78	-2°C+8°C	820	2140	1010	805	900	10	230V - 50 Hz	R290
EG80	-25°C-10°C	820	2140	1010	1060	900	10	230V - 50 Hz	R290

Características técnicas y constructivas sujetas a variación sin previo aviso.

We reserve the right to change specifications without prior notice.

**EG78**

Para una correcta y controlada ventilación del producto, gracias a un sistema frigorífico infatigable, al servicio del usuario.  
 Cámara para refrigeración, con gran volumen interior (900 L.) con capacidad hasta 20 bandejas 600x800.  
 Ideal para conservar productos frescos, pastelería y panadería.

**EG80**

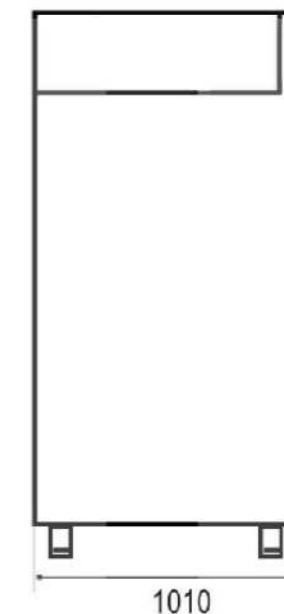
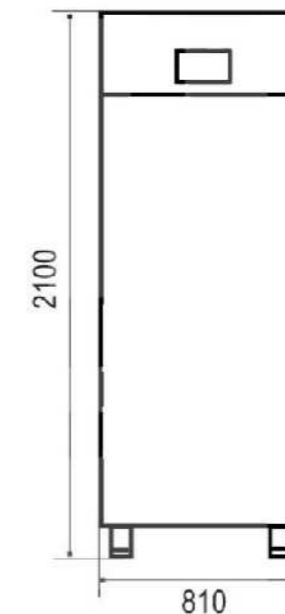
Diseñado para la conservación a temperatura negativa de una gran cantidad de productos.  
 Gracias a sus 900 L. de capacidad interior y a la uniforme distribución de la corriente de aire, permite conservar por muchas horas el producto sin pérdida de volumen.

**EG78**

For a corrected and controlled ventilation of the product and for an infatigable system at your service.  
 Great capacity for the positive preservation, till 20 trays 600x800. Ideal to keep pastry and fresh products.

**EG80**

Born for the negative conservation of large quantity of product.  
 Thanks to its 900 liters of capacity and to a uni-form system of ventilation that keep also after several hours the air structure without losses of volume.





AER-401	2.253 €
AER-402	2.326 €
AEC-401	2.923 €
AEC-402	2.990 €



AERE-401	2.462 €
AECE-401	3.124 €



AP-400	2.819 €
--------	---------

mod.	rango range °C	largo length (mm)	alto height (mm)	fondo depth (mm)	estantes shelves	cajones containers	pares de guía sets of slides	volumen capacity (L)	voltaje voltage	refrigerante refrigerant	potencia frig. frig. power W	potencia power W	CCE 2015/1094 EN16825	clase 2015/1094 EN16825
AER-400	-2°C +8°C	600	1900	650	3	0	0	337	230V-50Hz	R290	502	243	D	5 40°C 40%
AEC-400	-20°C -15°C	600	1900	650	3	0	0	337	230V-50Hz	R290	606	546	E	4 30°C 55%
AP-400	-5°C -1°C	600	1900	650	5	5	0	337	230V-50Hz	R290	845	434	-	5 40°C 40%



AER-125-2	3.078 €
AEC-125-2	4.008 €



AEM-125	5.000 €
---------	---------



AERE-125	3.557 €
AECE-125	4.682 €



AP-125	3.859 €
--------	---------



AERP-125	3.605 €
----------	---------



AERPE-125	4.670 €
-----------	---------

mod.	rango range °C	largo length (mm)	alto height (mm)	fondo depth (mm)	estantes shelves	cajones containers	pares de guía sets of slides	volumen capacity (L)	voltaje voltage	refrigerante refrigerant	potencia frig. frig. power W	potencia power W	CCE 2015/1094 EN16825	clase 2015/1094 EN16825
AER-125	-2°C +8°C	1250	2040	700	6	0	6	964	230V-50Hz	R290	543	416	D	5 40°C 40%
AEC-125	-20°C -15°C	1250	2040	700	6	0	6	964	230V-50Hz	R290	833	810	E	4 30°C 55%
AEM-125	-2°C +8°C	1250	2040	700	6	0	6	830	230V-50Hz	R290+R290	271+385	213+432	-	4 30°C 55%
AERE-125	0°C +8°C	1250	2040	770	8	0	8	964	230V-50Hz	R290	543	434	-	4 30°C 55%
AP-125	-5°C -1°C	1250	2040	770	-	14	6	964	230V-50Hz	R290	833	810	-	4 30°C 55%
AERP-125	0°C +8°C	1250	2040	770	6	0	34	964	230V-50Hz	R290	543	416	-	4 30°C 55%
AERPE-125	0°C +8°C	1250	2040	770	6	0	34	964	230V-50Hz	R290	543	434	-	4 30°C 55%

\* no disponible mercado UE - not for EU market

We reserve the right to change specifications without prior notice.

Características técnicas y constructivas sujetas a variación sin previo aviso.

- Exterior en acero inox AISI-304, excepto el respaldo y fondo
- Interior en acero inox AISI-304, con aristas curvas y fondo embutido
- Puertas de apertura reversible, con sistema de cierre automático y burlete magnético (permanece abierta al superar los 90° de apertura)
- Contrapuerta inox embutida
- Luz interior LED
- Estantes interiores de alambre en acero plastificado, regulables en altura
- Pies en tubo de acero inox ajustables en altura 135 - 200 mm
- Cuadro de mandos y rejilla ventilación motor, desmontables
- Unidad condensadora ventilada
- Evaporador sistema tiro forzado, con recubrimiento epoxi anticorrosión
- Paro ventiladores tiro forzado al abrir la puerta
- Evaporación automática del agua de descarche
- Aislamiento de poliuretano inyectado, densidad 40 Kg/m<sup>3</sup>, cero efectos ODP y GWP
- Control digital de temperatura, descarches optimizados, alarma por puerta abierta y alta temperatura de condensación. Eficiente gestión del consumo de energía
- Temperatura de trabajo: AER / AEC / AP / AEM 40°C AERE / AECE 32°C

- AP-400:** Contenedores plásticos 410x460x150 sobre estantes de alambre en acero plastificado
- AERE:** doble cristal + LEDs
- AECE:** triple cristal + LEDs
- AERE / AECE-400:** 4 estantes

- AISI-304 stainless steel exterior, except rear side and base
- AISI-304 stainless steel interior, stamped bottom and rounded corners
- Doors with self closing system, blocked opening, magnetic gasket and possibility of changing the opening sense
- Inner side of doors by stamped steel
- LED lighting
- Shelves made of plasticized steel wire, height adjustable
- AISI -304 adjustable legs, 135 to 200 mm
- Control panel and engine ventilation shelf, removable
- Fan assisted condenser unit
- Fan assisted evaporator, with epoxi anticorrosion coating
- Evaporator fan stops when door is opened
- Automatic evaporation of defrost water
- 40 Kg/m<sup>3</sup> density polyurethane insulation, zero ODP and GWP
- Digital temperature control, optimized defrost, door open and high-temperature condensation alarms. Efficient management of energy consumption
- Operating temperature : AER / AEC / AP / AEM 40°C AERE / AECE 32°C

- AP-400:** Plastic containers 410x460x150 on shelves
- AERE:** double glazed door + LEDs
- AECE:** triple glazed door + LEDs
- AERE / AECE-400:** 4 shelves

\* no disponible mercado UE - not for EU market

We reserve the right to change specifications without prior notice.

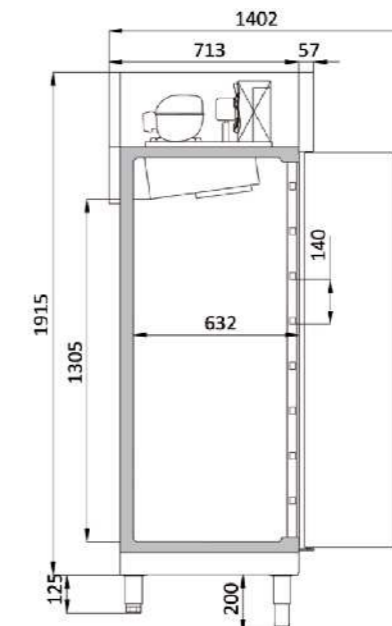
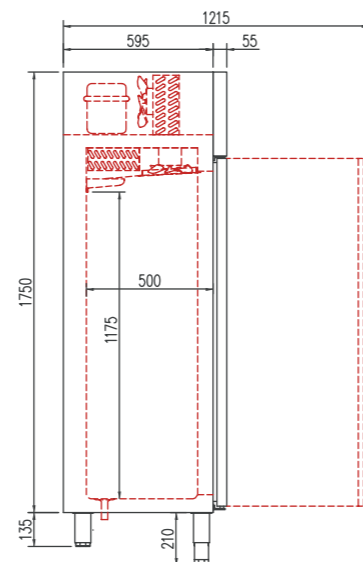
Características técnicas y constructivas sujetas a variación sin previo aviso.

- Exterior en acero inox AISI-304, excepto el respaldo y fondo
- Interior en acero inox AISI-304, con aristas curvas y fondo embutido
- Puertas de apertura reversible, con sistema de cierre automático y burlete magnético (permanece abierta al superar los 90° de apertura)
- Contrapuerta inox embutida
- Luz interior LED
- Estantes interiores de alambre en acero plastificado, regulables en altura
- Pies en tubo de acero inox ajustables en altura 135 - 200 mm
- Cuadro de mandos y rejilla ventilación motor, desmontables
- Unidad condensadora ventilada
- Evaporador sistema tiro forzado, con recubrimiento epoxi anticorrosión
- Paro ventiladores tiro forzado al abrir la puerta
- Evaporación automática del agua de descarche
- Aislamiento de poliuretano inyectado, densidad 40 Kg/m<sup>3</sup>, cero efectos ODP y GWP
- Control digital de temperatura, descarches optimizados, alarma por puerta abierta y alta temperatura de condensación. Eficiente gestión del consumo de energía
- Temperatura de trabajo: AER / AEC / AP / AEM 40°C AERE / AECE 32°C

- AISI-304 stainless steel exterior, except rear side and base
- AISI-304 stainless steel interior, stamped bottom and rounded corners
- Doors with self closing system, blocked opening, magnetic gasket and possibility of changing the opening sense
- Inner side of doors by stamped steel
- LED lighting
- Shelves made of plasticized steel wire, height adjustable
- AISI -304 adjustable legs, 135 to 200 mm
- Control panel and engine ventilation shelf, removable
- Fan assisted condenser unit
- Fan assisted evaporator, with epoxi anticorrosion coating
- Evaporator fan stops when door is opened
- Automatic evaporation of defrost water
- 40 Kg/m<sup>3</sup> density polyurethane insulation, zero ODP and GWP
- Digital temperature control, optimized defrost, door open and high-temperature condensation alarms. Efficient management of energy consumption
- Operating temperature : AER / AEC / AP / AEM 40°C AERE / AECE 32°C

- AP-400:** Plastic containers for fish
- AERP-125:** 60x40 capacity

- AP-125:** Contenedores plásticos para pescado
- AERP-125:** capacidad bandejas o estanes 60x40



OPCIONES	OPTIONS	€
parrilla adicional	extra shelf	32 €
set adicional guías (125)	slides extra set (125)	30 €
cerradura puerta inox	solid door lock	25 €
cerradura puerta cristal	glass door lock	61 €
barras carniceras	bars for meat set	135 €
set 4 ruedas	4 castors set	96 €
set 6 ruedas	6 castors set	146 €
tropicalizado 43°C	tropicalized to 43°C	consultar- consult
respaldo inox	stainless steel rear side	consultar- consult
230v 60Hz / 115v 60Hz	230v 60Hz / 115v 60Hz	consultar- consult
APPCC	HACCP	consultar





ACR-751	2.440 €
ACC-751	3.414 €



ACR-752	2.499 €
ACC-752	3.473 €

mod.	rango range °C	largo length (mm)	alto height (mm)	fondo depth (mm)	estantes shelves	volumen capacity (L)	voltaje voltage	refrigerante refrigerant	potencia frig. frig. power W	potencia power W	CCE EEC 2015/1094 EN16825	clase 2015/1094 EN16825
ACR-750	-2°C +8°C	680	2160	735	3	505	230V-50Hz	R134a*	245	253	E	5 40°C 40%
								R290	502	232	C	5 40°C 40%
ACC-750	-20°C -15°C	680	2160	735	3	505	230V-50Hz	R290	606	553	E	4 30°C 55%
								R449A*	452	620	E	4 30°C 55%

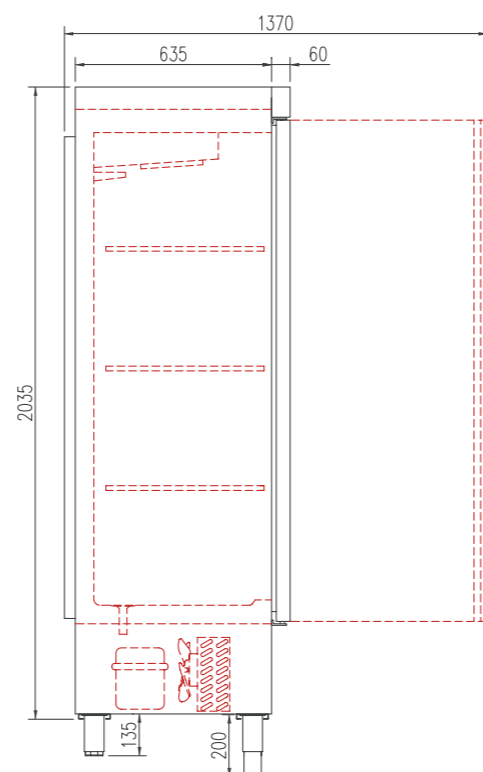
\* no disponible mercado UE - not for EU market

Características técnicas y constructivas sujetas a variación sin previo aviso.

- Exterior en acero inox AISI-304, excepto el respaldo y fondo
- Interior en acero inox AISI-304, con aristas curvas y fondo embutido
- Puertas de apertura reversible, con sistema de cierre automático y burlete magnético (permanece abierta al superar los 90° de apertura)
- Contrapuerta inox embutida
- Luz interior LED
- Estantes parrilla reforzados, de acero plastificado
- Pies en tubo de acero inox ajustables en altura 135 - 200 mm
- Cuadro de mandos y rejilla ventilación motor, desmontables
- Unidad condensadora ventilada
- Evaporador sistema tiro forzado, con recubrimiento epoxi anticorrosión
- Paro ventiladores tiro forzado al abrir la puerta
- Evaporación automática del agua de descarche
- Aislamiento de poliuretano inyectado, densidad 40 Kg/m<sup>3</sup>, cero efectos ODP y GWP
- 70 mm aislamiento en costados
- Control digital de temperatura, descarches optimizados, alarma por puerta abierta y alta temperatura de condensación. Eficiente gestión del consumo de energía

We reserve the right to change specifications without prior notice.

- AISI-304 stainless steel exterior, except rear side and base
- AISI-304 stainless steel interior, stamped bottom and rounded corners
- Doors with self closing system, blocked opening, magnetic gasket and possibility of changing the opening sense
- Inner side of doors by stamped steel
- Interior LED lighting
- Reinforced shelves made of plasticized steel
- AISI -304 adjustable legs, 135 to 200 mm
- Control panel and engine ventilation shelf, removable
- Fan assisted condenser unit
- Fan assisted evaporator, with epoxi anticorrosion coating
- Evaporator fan stops when door is opened
- Automatic evaporation of defrost water
- 40 Kg/m<sup>3</sup> density polyurethane insulation, zero ODP and GWP
- 70 mm sides insulation
- Digital temperature control, optimized defrost, door open and high-temperature condensation alarms. Efficient management of energy consumption



OPCIONES	OPTIONS	€
parrilla adicional	additional shelf	35 €
barras carniceras	meat bars	135 €
set 4 ruedas	set 4 wheels	98 €
cerradura puerta inox	SS door lock	25 €
respaldo inox	SS rear side	consultar
tropicalizado 43°C	tropicalized 43 °C	consultar
230V 60Hz / 115V 60Hz	230V 60Hz / 115V 60Hz	consultar
APPC	HACCP	consultar



ACR-752





ACR-1302	3.324 €
ACC-1302	4.451 €



ACR-1303	3.398 €
ACC-1303	4.519 €



ACR-1304	3.426 €
ACC-1304	4.586 €

mod.	rango range °C	largo length (mm)	alto height (mm)	fondo depth (mm)	estantes shelves	volumen capacity (L)	voltaje voltage	refrigerante refrigerant	potencia frig. frig. power W	potencia power W	CCE EEC 2015/1094 EN16825	clase 2015/1094 EN16825
ACR-1300	-2°C +8°C	1370	2160	735	6+3	1201	230V-50Hz	R134a*	485	442	E	5 40°C 40%
								R290	845	373	D	5 40°C 40%
ACC-1300	-20°C -15°C	1370	2160	735	6+3	1201	230V-50Hz	R290	907	952	E	4 30°C 55%
								R449A*	1042	990	E	4 30°C 55%

\* no disponible mercado UE - not for EU market

Características técnicas y constructivas sujetas a variación sin previo aviso.

We reserve the right to change specifications without prior notice.

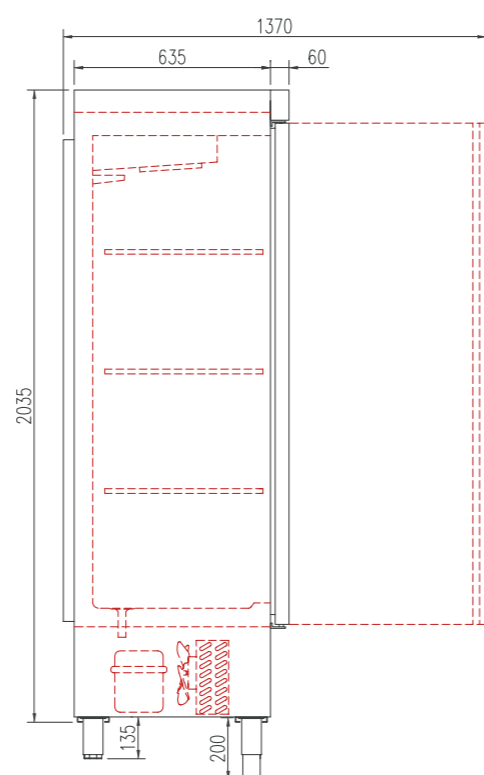
- Exterior en acero inox AISI-304, excepto el respaldo y fondo
- Interior en acero inox AISI-304, con aristas curvas y fondo embutido
- Puertas de apertura reversible, con sistema de cierre automático y burlete magnético (permanece abierta al superar los 90° de apertura)
- Contrapuerta inox embutida
- Luz interior LED
- Estantes parrilla reforzados, de acero plastificado
- Pies en tubo de acero inox ajustables en altura 135 - 200 mm
- Cuadro de mandos y rejilla ventilación motor, desmontables
- Unidad condensadora ventilada
- Evaporador sistema tiro forzado, con recubrimiento epoxi anticorrosión
- Paro ventiladores tiro forzado al abrir la puerta
- Evaporación automática del agua de descarche
- Aislamiento de poliuretano inyectado, densidad 40 Kg/m<sup>3</sup>, cero efectos ODP y GWP
- 70 mm aislamiento en costados
- Control digital de temperatura, descarches optimizados, alarma por puerta abierta y alta temperatura de condensación. Eficiente gestión del consumo de energía

- AISI-304 stainless steel exterior, except rear side and base
- AISI-304 stainless steel interior, stamped bottom and rounded corners
- Doors with self closing system, blocked opening, magnetic gasket and possibility of changing the opening sense
- Inner side of doors by stamped steel
- Interior LED lighting
- Reinforced shelves made of plasticized steel
- AISI -304 adjustable legs, 135 to 200 mm
- Control panel and engine ventilation shelf, removable
- Fan assisted condenser unit
- Fan assisted evaporator, with epoxi anticorrosion coating
- Evaporator fan stops when door is opened
- Automatic evaporation of defrost water
- 40 Kg/m<sup>3</sup> density polyurethane insulation, zero ODP and GWP
- 70 mm sides insulation
- Digital temperature control, optimized defrost, door open and high-temperature condensation alarms. Efficient management of energy consumption



ACC-1303

OPCIONES	OPTIONS	€
parrilla adicional	additional shelf	35 €
parrilla intermedia adicional	additional intermediate rack	20 €
barras carniceras	meat bars	135 €
set 4 ruedas	set 4 wheels	96 €
cerradura puerta inox	SS door lock	25 €
respaldo inox	SS rear side	consultar
tropicalizado 43°C	tropicalized 43 °C	consultar
230V 60Hz / 115V 60Hz	230V 60Hz / 115V 60Hz	consultar
APPCC	HACCP	consultar





ACR-2003	4.814 €
ACC-2003	6.042 €

ACR-2004	4.867 €
ACC-2004	6.087 €

ACR-2005	4.923 €
ACC-2005	6.157 €

ACR-2006	4.975 €
ACC-2006	6.214 €

mod.	rango range °C	largo length (mm)	alto height (mm)	fondo depth (mm)	estantes shelves	volumen capacity (L)	voltaje voltage	refrigerante refrigerant	potencia frig. frig. power W	potencia power W	CCE EEC 2015/1094 EN16825	clase 2015/1094 EN16825
ACR-2000	-2°C +8°C	2055	2160	735	9+6	1852	230V-50Hz	R290	1702	897	E	5 40°C 40%
								R449A*	1215	894	E	5 40°C 40%
ACC-2000	-20°C -15°C	2055	2160	735	9+6	1852	230V-50Hz	R290	1814	1680	E	4 30°C 55%
								R449A*	1630	1594	E	4 30°C 55%

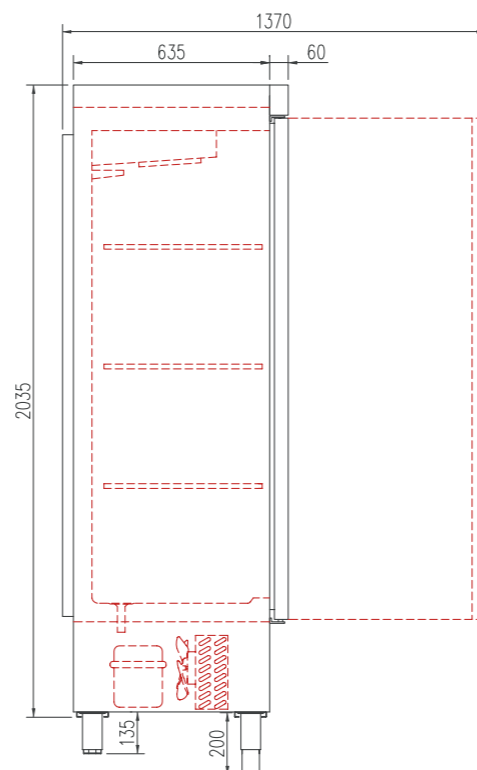
\* no disponible mercado UE - not for EU market

Características técnicas y constructivas sujetas a variación sin previo aviso.

- Exterior en acero inox AISI-304, excepto el respaldo y fondo
- Interior en acero inox AISI-304, con aristas curvas y fondo embutido
- Puertas de apertura reversible, con sistema de cierre automático y burlete magnético (permanece abierta al superar los 90° de apertura)
- Contrapuerta inox embutida
- Luz interior LED
- Estantes parrilla reforzados, de acero plastificado
- Pies en tubo de acero inox ajustables en altura 135 - 200 mm
- Cuadro de mandos y rejilla ventilación motor, desmontables
- Unidad condensadora ventilada
- Evaporador sistema tiro forzado, con recubrimiento epoxi anticorrosión
- Paro ventiladores tiro forzado al abrir la puerta
- Evaporación automática del agua de descarche
- Aislamiento de poliuretano inyectado, densidad 40 Kg/m<sup>3</sup>, cero efectos ODP y GWP
- 70 mm aislamiento en costados
- Control digital de temperatura, descarches optimizados, alarma por puerta abierta y alta temperatura de condensación. Eficiente gestión del consumo de energía

We reserve the right to change specifications without prior notice.

- AISI-304 stainless steel exterior, except rear side and base
- AISI-304 stainless steel interior, stamped bottom and rounded corners
- Doors with self closing system, blocked opening, magnetic gasket and possibility of changing the opening sense
- Inner side of doors by stamped steel
- Interior LED lighting
- Reinforced shelves made of plasticized steel
- AISI -304 adjustable legs, 135 to 200 mm
- Control panel and engine ventilation shelf, removable
- Fan assisted condenser unit
- Fan assisted evaporator, with epoxi anticorrosion coating
- Evaporator fan stops when door is opened
- Automatic evaporation of defrost water
- 40 Kg/m<sup>3</sup> density polyurethane insulation, zero ODP and GWP
- 70 mm sides insulation
- Digital temperature control, optimized defrost, door open and high-temperature condensation alarms. Efficient management of energy consumption



OPCIONES	OPTIONS	€
parrilla adicional	additional shelf	35 €
parrilla intermedia adicional	additional intermediate rack	20 €
barras carniceras	meat bars	135 €
set 6 ruedas	set 6 wheels	146 €
cerradura puerta inox	SS door lock	25 €
respaldo inox	SS rear side	consultar
tropicalizado 43°C	tropicalized 43 °C	consultar
230V 60Hz / 115V 60Hz	230V 60Hz / 115V 60Hz	consultar
APPCC	HACCP	consultar



ACR-2006





ACRV-751	2.935 €
ACCV-751	3.931 €



ACRV-1302	4.362 €
ACCV-1302	5.743 €



ACRV-2003	6.068 €
ACCV-2003	7.118 €

mod.	rango range °C	largo length (mm)	alto height (mm)	fondo depth (mm)	estantes shelves	volumen capacity (L)	voltaje voltage	refrigerante refrigerant	potencia frig. frig. power W	potencia power W	CCE EEC 2015/1094 EN16825	clase 2015/1094 EN16825
ACRV-751	-2°C +8°C	680	2160	735	4	505	230V-50Hz	R134a*	245	264	-	4 30°C 55%
ACCV-751	-20°C -15°C	680	2160	735	4	505	230V-50Hz	R290	502	260	D	5 40°C 40%
ACRV-1302	-2°C +8°C	1370	2160	735	8+4	1201	230V-50Hz	R290	606	560	E	3 25°C 60%
ACCV-1302	-20°C -15°C	1370	2160	735	8+4	1201	230V-50Hz	R449A*	452	627	-	4 30°C 55%
ACRV-2003	-2°C +8°C	2055	2160	735	12+8	1852	230V-50Hz	R134a*	485	461	-	4 30°C 55%
ACCV-2003	-20°C -15°C	2055	2160	735	12+8	1852	230V-50Hz	R290	845	396	E	4 30°C 55%
								R290	907	957	E	3 25°C 60%
								R449A*	1042	1010	-	4 30°C 55%
								R449A*	1215	932	-	4 30°C 55%
								R290	1702	943	E	4 30°C 55%
								R290	1814	1726	E	3 25°C 6%
								R449A*	1630	1640	-	4 30°C 55%

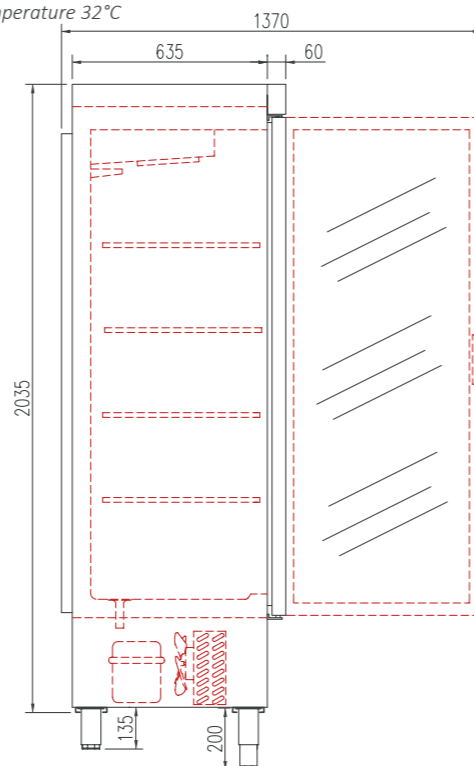
\* no disponible mercado UE - not for EU market

Características técnicas y constructivas sujetas a variación sin previo aviso.

- Exterior en acero inox AISI-304, excepto el respaldo y fondo
- Interior en acero inox AISI-304, con aristas curvas y fondo embutido
- Puertas de apertura reversible, con sistema de cierre automático y burlete magnético (permanece abierta al superar los 90° de apertura)
- ACRV: Doble cristal + LEDs, ACCV: Triple cristal + LEDs
- Estantes parrilla reforzados, de acero plastificado
- Pies en tubo de acero inox ajustables en altura 135 - 200 mm
- Cuadro de mandos y rejilla ventilación motor, desmontables
- Unidad condensadora ventilada
- Evaporador sistema tiro forzado, con recubrimiento epoxi anticorrosión
- Paro ventiladores tiro forzado al abrir la puerta
- Evaporación automática del agua de descarche
- Aislamiento de poliuretano inyectado, densidad 40 Kg/m<sup>3</sup>, cero efectos ODP y GWP
- 70 mm aislamiento en costados
- Control digital de temperatura, descarches optimizados, alarma por puerta abierta y alta temperatura de condensación. Eficiente gestión del consumo de energía
- Temperatura de trabajo a 32°C

We reserve the right to change specifications without prior notice.

- AISI-304 stainless steel exterior, except rear side and base
- AISI-304 stainless steel interior, stamped bottom and rounded corners
- Doors with self closing system, blocked opening, magnetic gasket and possibility of changing the opening sense
- ACRV: Double glazed door + LEDs, ACCV: Triple glazed door + LEDs
- Reinforced shelves made of plasticized steel
- AISI -304 adjustable legs, 135 to 200 mm
- Control panel and engine ventilation shelf, removable
- Fan assisted condenser unit
- Fan assisted evaporator, with epoxi anticorrosion coating
- Evaporator fan stops when door is opened
- Automatic evaporation of defrost water
- 40 Kg/m<sup>3</sup> density polyurethane insulation, zero ODP and GWP
- 70 mm sides insulation
- Digital temperature control, optimized defrost, door open and high-temperature condensation alarms. Efficient management of energy consumption
- Operating temperature 32°C



OPCIONES	OPTIONS	€
parrilla adicional	additional shelf	35 €
parrilla intermedia adicional	additional intermediate rack	20 €
barras carniceras	meat bars	135 €
set 4 ruedas	set 4 wheels	98 €
set 6 ruedas	set 6 wheels	146 €
cerradura puerta cristal	glass door lock	61 €
respaldo inox	SS rear side	consultar
tropicalizado 43°C	tropicalized 43 °C	consultar
230V 60Hz / 115V 60Hz	230V 60Hz / 115V 60Hz	consultar
APPCC	HACCP	consultar



ACRV-1302



ACRV-751





ADP-1302 4.553 €    ADP-1303 4.317 €    ADP-1304 4.451 €    ADP-2005 5.812 €

Dos cámaras, de funcionamiento y temperaturas independientes  
Two compartments, that operate independently and at different temperatures

mod.	rango range °C	largo length (mm)	alto height (mm)	fondo depth (mm)	estantes shelves	cajones drawers	pares guías slides sets	volumen capacity (L)	voltaje voltage	refrigerante refrigerant	potencia frig. frig. power W	potencia power W
ADP-1302	-2°C +8°C -5°C -1°C	1370	2160	735	3	6	6	1010	230V-50Hz	R134a+R134a* R290+R290	245+485 502+245	253+495 253+431
ADP-1303/4	-2°C +8°C -5°C -1°C	1370	2160	735	4+1	3	3	1165	230V-50Hz	R134a+R134a* R290+R290	485+178 845+502	472+266 372+369
ADP-2005	-2°C +8°C -5°C -1°C	2055	2160	735	6+3	6	6	1725	230V-50Hz	R134a+R134a* R290+R290	485+485 845+845	472+491 370+431

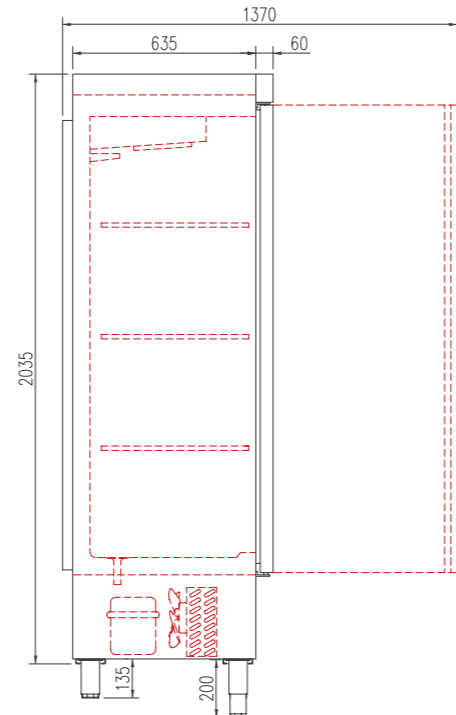
\* no disponible mercado UE - not for EU market

Características técnicas y constructivas sujetas a variación sin previo aviso.

- Exterior en acero inox AISI-304, excepto el respaldo y fondo
  - Interior en acero inox AISI-304, con aristas curvas y fondo embutido
  - Puertas de apertura reversible, con sistema de cierre automático y burlete magnético (permanece abierta al superar los 90° de apertura)
  - Contrapuerta inox embutida
  - Luz interior LED
  - Estantes parrilla reforzados, de acero plastificado
  - Pies en tubo de acero inox ajustables en altura 135 - 200 mm
  - Cuadro de mandos y rejilla ventilación motor, desmontables
  - Unidad condensadora ventilada
  - Evaporador sistema tiro forzado, con recubrimiento epoxi anticorrosión
  - Paro ventiladores tiro forzado al abrir la puerta
  - Evaporación automática del agua de descarche
  - Aislamiento de poliuretano inyectado, densidad 40 Kg/m<sup>3</sup>, cero efectos ODP y GWP
  - Control digital de temperatura, descarches optimizados, alarma por puerta abierta y alta temperatura de condensación. Eficiente gestión del consumo de energía
  - Temperatura de trabajo a 40° 40% ambiente
- Departamento de pescado**
- Evaporador estático, con recubrimiento epoxi anticorrosión
  - Motor independiente
  - Temperatura de trabajo -4°C +4°C a 40°C ambiente
  - Contenedores plástico, sobre guías inox

We reserve the right to change specifications without prior notice.

- AISI-304 stainless steel exterior, except rear side and base
  - AISI-304 stainless steel interior, stamped bottom and rounded corners
  - Doors with self closing system, blocked opening, magnetic gasket and possibility of changing the opening sense
  - Inner side of doors by stamped steel
  - Interior LED lighting
  - Reinforced GN 2/1 shelves made of plasticized steel
  - AISI -304 adjustable legs, 135 to 200 mm
  - Control panel and engine ventilation shelf, removable
  - Fan assisted condenser unit
  - Fan assisted evaporator, with epoxi anticorrosion coating
  - Evaporator fan stops when door is opened
  - Automatic evaporation of defrost water
  - 40 Kg/m<sup>3</sup> density polyurethane insulation, zero ODP and GWP
  - Digital temperature control, optimized defrost, door open and high-temperature condensation alarms. Efficient management of energy consumption
  - Operating temperature 40° 40% ambient
- Fish door**
- Static evaporator, with epoxi anticorrosion coating
  - Independent refrigerating units for each department
  - Operating temperature -4°C +4°C, 40° C ambient
  - Plastic containers as standard, on stainless steel slides



OPCIONES	OPTIONS	€
parrilla adicional	additional shelf	35 €
parrilla intermedia adicional	additional intermediate rack	20 €
cerradura puerta inox	SS door lock	25 €
barras carniceras	meat bars	135 €
set 4 ruedas	set 4 wheels	98 €
set 6 ruedas	set 6 wheels	146 €
respaldo inox	SS rear side	consultar
tropicalizado 43°C	tropicalized 43 °C	consultar
230V 60Hz / 115V 60Hz	230V 60Hz / 115V 60Hz	consultar
APPCC	HACCP	consultar



ACM-1302 5.389 €    ACM-1303 4.606 €    ACM-1304 4.659 €    ACM-2005 5.907 €

Dos cámaras, de funcionamiento y temperaturas independientes  
Two compartments, that operate independently and at different temperatures

mod.	rango range °C	largo length (mm)	alto height (mm)	fondo depth (mm)	estantes shelves	cajones drawers	pares guías slides sets	volumen capacity (L)	voltaje voltage	refrigerante refrigerant	potencia frig. frig. power W	potencia power W
ACM-1302	-2°C +8°C -20°C -15°C	1370	2115	735	6	0	0	1165	230V-50Hz	R134a+R449A* R290+R290	245+452 820+398	253+620 523+445
ACM-1303/4	-2°C +8°C -20°C -15°C	1370	2115	735	4+1	0	0	1165	230V-50Hz	R134a+R449A* R290+R290	485+606 845+606	434+553 361+553
ACM-2005	-2°C +8°C -20°C -15°C	2055	2115	735	9+3	0	0	1725	230V-50Hz	R134a+R449A* R290+R290	485+352 845+361	472+580 370+642

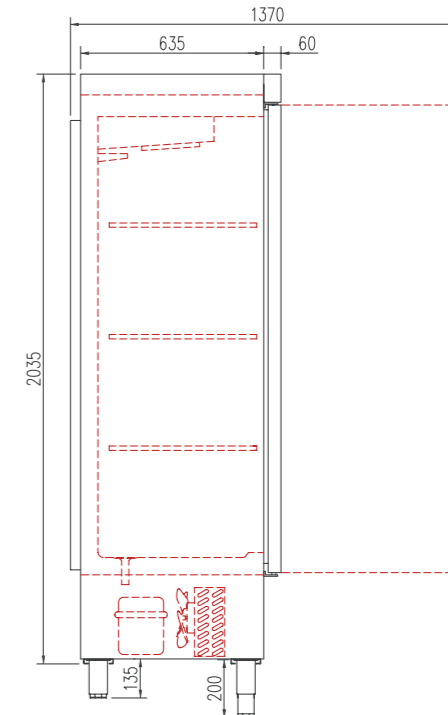
\* no disponible mercado UE - not for EU market

Características técnicas y constructivas sujetas a variación sin previo aviso.

- Exterior en acero inox AISI-304, excepto el respaldo y fondo
  - Interior en acero inox AISI-304, con aristas curvas y fondo embutido
  - Puertas de apertura reversible, con sistema de cierre automático y burlete magnético (permanece abierta al superar los 90° de apertura)
  - Contrapuerta inox embutida
  - Luz interior LED
  - Estantes parrilla reforzados, de acero plastificado
  - Pies en tubo de acero inox ajustables en altura 135 - 200 mm
  - Cuadro de mandos y rejilla ventilación motor, desmontables
  - Unidad condensadora ventilada
  - Evaporador sistema tiro forzado, con recubrimiento epoxi anticorrosión
  - Paro ventiladores tiro forzado al abrir la puerta
  - Evaporación automática del agua de descarche
  - Aislamiento de poliuretano inyectado, densidad 40 Kg/m<sup>3</sup>, cero efectos ODP y GWP
  - Control digital de temperatura, descarches optimizados, alarma por puerta abierta y alta temperatura de condensación. Eficiente gestión del consumo de energía
  - Temperatura de trabajo a 40°C ambiente
- Departamento de congelados**
- Evaporador sistema tiro forzado, con recubrimiento protector
  - Motor independiente
  - Temperatura de trabajo -20°C -15°C a 40°C ambiente

We reserve the right to change specifications without prior notice.

- AISI-304 stainless steel exterior, except rear side and base
  - AISI-304 stainless steel interior, stamped bottom and rounded corners
  - Doors with self closing system, blocked opening, magnetic gasket and possibility of changing the opening sense
  - Inner side of doors by stamped steel
  - Interior LED lighting
  - Reinforced GN 2/1 shelves made of plasticized steel
  - AISI -304 adjustable legs, 135 to 200 mm
  - Control panel and engine ventilation shelf, removable
  - Fan assisted condenser unit
  - Fan assisted evaporator, with epoxi anticorrosion coating
  - Evaporator fan stops when door is opened
  - Automatic evaporation of defrost water
  - 40 Kg/m<sup>3</sup> density polyurethane insulation, zero ODP and GWP
  - Digital temperature control, optimized defrost, door open and high-temperature condensation alarms. Efficient management of energy consumption
  - Operating temperature 40° C ambient
- Low temperature door**
- Fan assisted evaporator, with epoxi anticorrosion coating.
  - Independent refrigerating units for each department
  - Operating temperature -20°C -15°C, 40°C ambient



OPCIONES	OPTIONS	€
parrilla adicional	additional shelf	35 €
parrilla intermedia adicional	additional intermediate rack	20 €
cerradura puerta inox	SS door lock	25 €
barras carniceras	meat bars	135 €
set 4 ruedas	set 4 wheels	98 €
set 6 ruedas	set 6 wheels	146 €
respaldo inox	SS rear side	consultar
tropicalizado 43°C	tropicalized 43 °C	consultar
230V 60Hz / 115V 60Hz	230V 60Hz / 115V 60Hz	consultar
APPCC	HACCP	consultar



ACR-55-1	2.251	ACR-55-2	2.307	ACR-125-2	3.077	ACR-125-3	3.128	ACR-125-4	3.170	ACM-125	5.144
ACC-55-1	3.023	ACC-55-2	3.046	ACC-125-2	4.137	ACC-125-3	4.195	ACC-125-4	4.239		



ACRV-55	2.541	ACRV-125	3.676	ACRP-125-14	3.859	ACRP-125-40	3.605	ACRPV-125-40	3.751
ACCV-55	3.175	ACCV-125	4.871			ACCP-125-40	4.670	ACCPV-125-40	5.150

mod.	rango range °C	largo length (mm)	alto height (mm)	fondo depth (mm)	estantes shelves	pares de guías sets of slides	volumen capacity (L)	voltaje voltage	refrigerante refrigerant	potencia frig. frig. power W	potencia power W	CCE EEC 2015/1094 EN16825	clase 2015/1094 EN16825
ACR-55	-2°C +8°C	530	2040	770	3	3	409	230V-50Hz	R290	303	207	D	5 40°C 40%
ACR-125	-2°C +8°C	1250	2040	700	6	6	964	230V-50Hz	R290	543	416	D	5 40°C 40%
ACC-55	-20°C -15°C	540	2040	770	3	3	409	230V-50Hz	R290	495	474	E	4 30°C 55%
ACC-125	-20°C -15°C	1250	2040	700	6	6	964	230V-50Hz	R290	833	810	E	4 30°C 55%
ACM-125	2°C +8°C -20°C -15°C	1250	2040	700	6	6	830	230V-50Hz	R-290+R290	271+385	213+432	-	4 30°C 55%

mod.	rango range °C	largo length (mm)	alto height (mm)	fondo depth (mm)	estantes shelves	pares de guías sets of slides	volumen capacity (L)	voltaje voltage	refrigerante refrigerant	potencia frig. frig. power W	potencia power W	clase 2015/1094 EN16825
ACRV-55	-2°C +8°C	540	2075	770	4	4	409	230V-50Hz	R290	303	207	4 30°C 55%
ACRV-125	-2°C +8°C	1250	2040	770	8	8	964	230V-50Hz	R290	543	434	4 30°C 55%
ACCV-55	-20°C -15°C	540	2075	770	4	4	409	230V-50Hz	R290	495	485	4 30°C 55%
ACRP-125-14	-5°C -1°C	1250	2040	770	-	14	979	230V-50Hz	R290	833	810	4 30°C 55%
ACRP-125-40	0°C +8°C	1250	2040	770	6	34	979	230V-50Hz	R290	543	434	4 30°C 55%
ACCP-125-40	-20°C -15°C	1250	2040	770	6	34	979	230V-50Hz	R290	833	810	4 30°C 55%
ACRPV-125-40	2°C +8°C	1250	2040	770	6	34	979	230V-50Hz	R290	543	434	4 30°C 55%
ACCPV-125-40	-20°C -15°C	1250	2040	770	6	34	979	230V-50Hz	R290	833	824	4 30°C 55%

Características técnicas y constructivas sujetas a variación sin previo aviso.

We reserve the right to change specifications without prior notice.

- Exterior en acero inox AISI-304, excepto el respaldo y fondo
- Interior en acero inox AISI-304, con aristas curvas y fondo embutido
- Puertas de apertura reversible, con sistema de cierre automático y burlete magnético (permanece abierta al superar los 90° de apertura)
- ACRV / ACCV doble cristal
- Luz interior LED
- Estantes interiores de alambre en acero plastificado, regulables en altura
- Pies en tubo de acero inox ajustables en altura 135 - 200 mm
- Cuadro de mandos y rejilla ventilación motor, desmontables
- Unidad condensadora ventilada
- Evaporador sistema tiro forzado, con recubrimiento epoxi anticorrosión
- Paro ventiladores tiro forzado al abrir la puerta
- Evaporación automática del agua de descarche
- Aislamiento de poliuretano inyectado, densidad 40 Kg/m<sup>3</sup>, cero efectos ODP y GWP
- Control digital de temperatura, descarches optimizados, alarma por puerta abierta y alta temperatura de condensación. Eficiente gestión del consumo de energía
- Temperatura de trabajo a 32°C ambiente

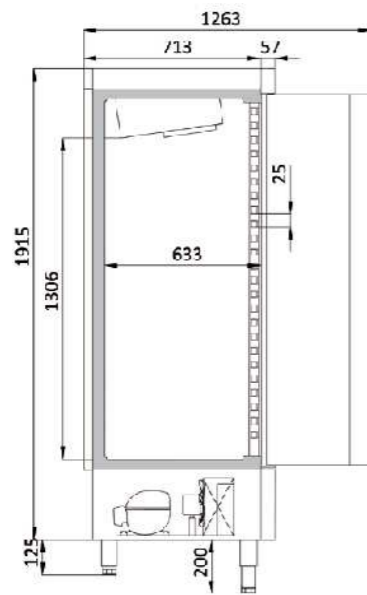
- AISI-304 stainless steel exterior, except rear side and base
- AISI-304 stainless steel interior, stamped bottom and rounded corners
- Doors with self closing system, blocked opening, magnetic gasket and possibility of changing the opening sense
- ACRV / ACCV double glazed door
- LED lighting
- Shelves made of plasticized steel wire, height adjustable
- AISI -304 adjustable legs, 135 to 200 mm
- Control panel and engine ventilation shelf, removable
- Fan assisted condenser unit
- Fan assisted evaporator, with epoxi anticorrosion coating
- Evaporator fan stops when door is opened
- Automatic evaporation of defrost water
- 40 Kg/m<sup>3</sup> density polyurethane insulation, zero ODP and GWP
- Digital temperature control, optimized defrost, door open and high-temperature condensation alarms. Efficient management of energy consumption
- Operating temperature 32°C ambient

Características técnicas y constructivas sujetas a variación sin previo aviso.

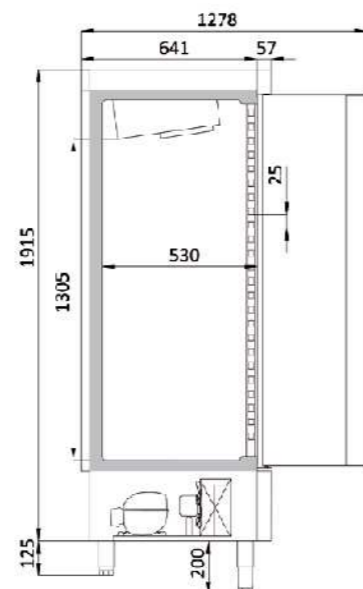
We reserve the right to change specifications without prior notice.

- Modelo 14: cajas para pescado
- Modelos 40: capacidad bandejas / parrillas pasteleras 60x40
- Exterior en acero inox AISI-304, excepto el respaldo y fondo
- Interior en acero inox AISI-304, con aristas curvas y fondo embutido
- Puertas de apertura reversible, con sistema de cierre automático y burlete magnético (permanece abierta al superar los 90° de apertura)
- ACRV / ACCV doble cristal
- Luz interior LED
- Estantes interiores de alambre en acero plastificado, regulables en altura
- Pies en tubo de acero inox ajustables en altura 135 - 200 mm
- Cuadro de mandos y rejilla ventilación motor, desmontables
- Unidad condensadora ventilada
- Evaporador sistema tiro forzado, con recubrimiento epoxi anticorrosión
- Paro ventiladores tiro forzado al abrir la puerta
- Evaporación automática del agua de descarche
- Aislamiento de poliuretano inyectado, densidad 40 Kg/m<sup>3</sup>, cero efectos ODP y GWP
- Control digital de temperatura, descarches optimizados, alarma por puerta abierta y alta temperatura de condensación. Eficiente gestión del consumo de energía
- Temperatura de trabajo a 32°C ambiente

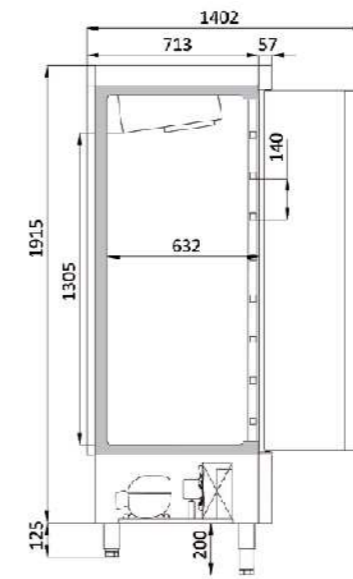
- Model 14: fish containers
- Models 40: capacity for 60x40 trays or shelves
- AISI-304 stainless steel exterior, except rear side and base
- AISI-304 stainless steel interior, stamped bottom and rounded corners
- Doors with self closing system, blocked opening, magnetic gasket and possibility of changing the opening sense
- ACRV / ACCV double glazed door
- LED lighting
- Shelves made of plasticized steel wire, height adjustable
- AISI -304 adjustable legs, 135 to 200 mm
- Control panel and engine ventilation shelf, removable
- Fan assisted condenser unit
- Fan assisted evaporator, with epoxi anticorrosion coating
- Evaporator fan stops when door is opened
- Automatic evaporation of defrost water
- 40 Kg/m<sup>3</sup> density polyurethane insulation, zero ODP and GWP
- Digital temperature control, optimized defrost, door open and high-temperature condensation alarms. Efficient management of energy consumption
- Operating temperature 32°C ambient



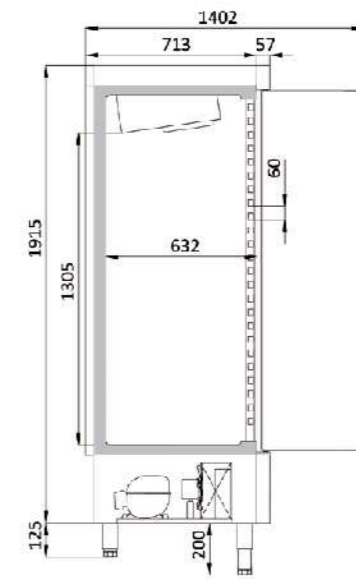
ACR-55



ACR-125



ACRP-125-14



ACRP-125-40

El **curado de embutidos**, es una técnica tradicional que se ha transmitido de generación en generación.

El proceso de **estufaje, fermentación y secado**, da como resultado un producto único y muy apreciado para el consumo.

Este proceso requiere un **espacio dedicado con temperatura y humedad controladas**, así como un **equipo especializado**.

En nuestra experiencia, **diferentes clientes necesitan diferentes configuraciones para obtener el mismo excelente producto final**.

Los orígenes de la elaboración del salami se remontan a civilizaciones antiguas, en particular a los romanos, quienes se cree que introdujeron la técnica en Europa. El salami era un alimento popular ya que era una fuente de proteína compacta y duradera.

El curado de embutidos, es un proceso de **conservación mediante el uso de sal y otros ingredientes como especias**, para evitar el crecimiento de bacterias dañinas. Esta mezcla se deja **fermentar y secar durante varias semanas o meses**, según el sabor y la textura deseados.

Durante el proceso de fermentación, las bacterias del ácido láctico descomponen los azúcares de la carne, lo que reduce el pH de la carne. Esto crea un ambiente ácido que inhibe el crecimiento de bacterias dañinas y le da al embutido su distintivo sabor.

A medida que avanza el proceso, el embutido **pierde humedad y se vuelve más denso**, lo que resulta en una textura más firme. El proceso de secado también concentra los sabores de las especias.

Además del sabor, el curado del embutido prolonga la vida útil de la carne.

La **sal, el curado y el procedimiento controlado en temperatura y humedad** ayudan a prevenir el deterioro.



Salami curing is a **time-honoured technique** that has been passed down through generations.

The process of **heat drying and fermenting** results in a **unique and flavorful product**.

This process requires a **dedicated temperature and humidity-controlled space**, as well as **specialized equipment**.

In our own experience, **different clients need different configurations to get the same excellent final product**.

The origins of salami-making can be traced back to ancient civilizations, particularly the Romans, who are believed to have introduced the technique to Europe. Salami was a popular food as it was a compact and long-lasting source of protein.

Salami curing is a process of **preserving meat by using salt and other ingredients, such as spices**, to prevent the growth of harmful bacteria. The mixture is then **stuffed into casings and left to ferment and dry for several weeks or months**, depending on the desired flavour and texture.

During the fermentation process, lactic acid bacteria break down the sugars in the meat which lowers the pH of the meat. This creates an acidic environment that inhibits the growth of harmful bacteria and gives the salami its distinctively flavour.

As the salami dries, it **loses moisture and becomes denser**, resulting in a firmer texture. The drying process also concentrates the flavours of the spices and curing agents.

In addition to the flavour, salami curing also provides a longer shelf life for the meat.

The **salt, curing agents and controlled procedure of temperature and humidity** help to prevent spoilage.



ASC-751	3.420 €	ASCV-751	3.915 €	ASC-S-751	2.920 €	ASC-ES-752	4.244 €
---------	---------	----------	---------	-----------	---------	------------	---------

mod.	largo length (mm)	alto height (mm)	fondo depth (mm)	estantes shelves	barras carniceras butcher bars	volumen capacity (L)	estufaje dripping	secado drying	voltaje voltage	rango range °C	capacidad capacity max. Kg.	refrigerante refrigerant	potencia frig. frig. power W	estufaje dripping max. W	secado drying max. W	clase 2015/1094 EN16825
ASC-751	680	2160	735	op.	3 KIT	505	✓	✓	230V-50Hz	+4°C +30°C	30	R290	490	556	265	5 40°C 40%
ASCV-751	680	2160	735	op.	3 KIT	505	✓	✓	230V-50Hz	+4°C +30°C	30	R290	490	556	285	5 40°C 40%
ASC-S-751	680	2160	735	op.	3 KIT	505	no	✓	230V-50Hz	+4°C +16°C	30	R290	490	-	265	5 40°C 40%
ASC-ES-752	680	2160	735	op.	2 KIT	245+245	✓	✓	230V-50Hz	+22°C +30°C	15	R290	315	556	180	5 40°C 40%
										+4°C +16°C	15	R290	315	-	180	5 40°C 40%

Características técnicas y constructivas sujetas a variación sin previo aviso.

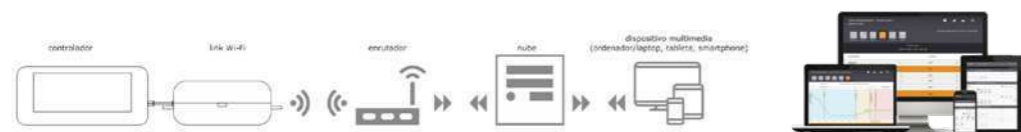
We reserve the right to change specifications without prior notice.

- Exterior en acero inox AISI-304, excepto el respaldo y fondo
- Interior en acero inox AISI-304, con aristas curvas y fondo embutido
- Puertas de apertura reversible, con sistema de cierre automático y burlete magnético (permanece abierta al superar los 90° de apertura)
- Contrapuerta inox embutida
- ASCV: Luz interior LED tonos rojos
- KITS barras carniceras (3 barras por cada Kit), estante opcionales.
- Pies en tubo de acero inox ajustables en altura 135- 200 mm
- Cuadro de mandos y rejilla ventilación motor, desmontables
- Unidad condensadora ventilada
- Resistencias para ciclo de estufaje, con termostato de seguridad de rearme automático (50°C OFF, 35°C ON)
- Ventiladores funcionamiento independiente frio- calor- humedad
- Estufaje con sistema para renovación y purificación de aire
- Evaporador sistema tiro forzado, con recubrimiento epoxi anticorrosión
- Paro ventiladores tiro forzado al abrir la puerta
- Evaporación automática del agua de descarche
- Aislamiento de poliuretano inyectado, densidad 40 Kg/m<sup>3</sup>, cero ODP y GWP
- 70 mm aislamiento en costados
- Control digital con eficiente gestión del consumo de energía y HACCP por conexión WIFI o BT (opcionales)
- 6 programas pre-configurados, reprogramables según necesidad del proceso.
- Cada programa cuenta con hasta 8 ciclos ajustables en tiempo, temperatura y humedad (sólo en modo secado)

- AISI-304 stainless steel exterior, except rear side and base
- AISI-304 stainless steel interior, with curved edges and embedded bottom
- Reversible opening doors, with automatic closing system and magnetic seal (remains open when opening over 90°)
- Embedded stainless steel door
- ASCV: Soft pink LED interior light
- Meat bars KITS (3 bars for each Kit), shelves on demand.
- Feet in stainless steel tube adjustable in height 135 - 200 mm
- Removable control panel and motor ventilation grille
- Ventilated condensing unit
- Resistances for dripping cycles, with automatic reset safety thermostat (50°C OFF, 35°C ON)
- Fans independent operation cold - heat - humidity
- Dripping process with air purification and renewal system
- Evaporator forced draft system, with anti-corrosion epoxy coating
- Forced draft fans stop when the door is opened
- Automatic evaporation of defrost water
- Injected polyurethane insulation, density 40 Kg / m<sup>3</sup>, zero ODP and GWP
- 70 mm insulation on sides
- Digital control, efficient management of energy consumption and HACCP by WIFI or BT module 8on demmand)
- 6 pre-set recipes, re-programables for particular curing process needs.
- Up to 8 phases for each recipe adjustables in time, temperature and humidity (only for drying)

- ASC y ASCV: un recinto para estufaje y secado
- ASC-S: un recinto sólo para secado
- ASC-ES: dos recintos independientes, una para estufaje y otro para secado

- ASC y ASCV: one section for dripping a drying
- ASC-S: one section just for dripping
- ASC-ES: two independent sections, one for dripping and one for drying



CICLO - CYCLE	renovación renewal	tiempo- time		temp.		humedad- humidity	
		min	max	min	max	min	max
ESTUFAJE - DRIPPING	si / yes	1 h	240 h	*22°C	*30°C	no	no
SECADO - DRYING	no	1 h	240 h	4°C	16°C	**50%	**90%

\*equipo frig. de apoyo- with frig device  
\*\*sin aporte exterior- no external inlet needed

OPCIONES	OPTIONS	€
parrilla adicional	additional shelf	35 €
parrilla intermedia adicional	additional intermediate rack	20 €
barras carniceras	meat bars	135 €
set 4 ruedas	set 4 wheels	98 €
set 6 ruedas	set 6 wheels	146 €
cerradura puerta inox	SS door lock	25 €
respaldo inox	SS rear side	consultar
230V 60Hz / 115V 60Hz	230V 60Hz / 115V 60Hz	consultar
Conexión WIFI o BT	WIFI or BT module	146 €



Estantes opcionales  
Optional shelves

+4°C  
+30°C

50%  
90%



ASC-ES-752



ASCV-1302

ASC-S-751



4  
ARMARIOS  
REFRIGERADOS





ASC-1302 5.054 €    ASCV-1302 6.092 €    ASC-S-1302 4.190 €    ASC-ES-1303 5.930 €

mod.	largo length (mm)	alto height (mm)	fondo depth (mm)	estantes shelves	barras carniceras butcher bars	volumen capacity (L)	estufaje dripping	secado drying	voltaje voltage	rango range °C	capacidad capacity max. Kg.	refrigerante refrigerant	potencia frig. power W	estufaje dripping max. W	secado drying max. W	clase 2015/1094 EN16825
ASC-1302	1370	2160	735	op.	3 KIT	1201	✓	✓	230V-50Hz	+4°C +30°C	60	R290	750	815	360	5 40°C 40%
ASCV-1302	1370	2160	735	op.	3 KIT	1201	✓	✓	230V-50Hz	+4°C +30°C	60	R290	750	815	400	5 40°C 40%
ASC-S-1302	1370	2160	735	op.	3 KIT	1201	no	✓	230V-50Hz	+4°C +16°C	60	R290	750	-	360	5 40°C 40%
ASC-ES-1303	1370	2160	735	op.	2 KIT	956+245	✓	✓	230V-50Hz	+22°C +30°C	45	R290	315	556	180	5 40°C 40%
										+4°C +16°C	15	R290	750	-	360	

Características técnicas y constructivas sujetas a variación sin previo aviso.

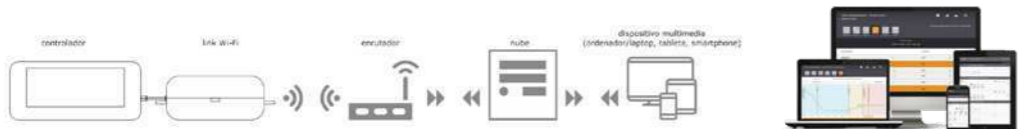
- Exterior en acero inox AISI-304, excepto el respaldo y fondo
- Interior en acero inox AISI-304, con aristas curvas y fondo embutido
- Puertas de apertura reversible, con sistema de cierre automático y burlete magnético (permanece abierta al superar los 90° de apertura)
- Contrapuerta inox embutida
- ASCV: Luz interior LED tonos rojizos
- KITS barras carniceras (3 barras por cada Kit), estante opcionales.
- Pies en tubo de acero inox ajustables en altura 135- 200 mm
- Cuadro de mandos y rejilla ventilación motor, desmontables
- Unidad condensadora ventilada
- Resistencias para ciclo de estufaje, con termostato de seguridad de rearme automático (50°C OFF, 35°C ON)
- Ventiladores funcionamiento independiente frio- calor- humedad
- Estufaje con sistema para renovación y purificación de aire
- Evaporador sistema tiro forzado, con recubrimiento epoxi anticorrosión
- Paro ventiladores tiro forzado al abrir la puerta
- Evaporación automática del agua de descarche
- Aislamiento de poliuretano inyectado, densidad 40 Kg/m<sup>3</sup>, cero ODP y GWP
- 70 mm aislamiento en costados
- Control digital con eficiente gestión del consumo de energía y HACCP por conexión WIFI o BT (opcionales)
- 6 programas pre-configurados, reprogramables según necesidad del proceso.
- Cada programa cuenta con hasta 8 ciclos ajustables en tiempo, temperatura y humedad (sólo en modo secado)

- **ASC y ASCV:** un recinto para estufaje y secado
- **ASC-S:** un recinto sólo para secado
- **ASC-ES:** dos recintos independientes, una para estufaje y otro para secado

We reserve the right to change specifications without prior notice.

- AISI-304 stainless steel exterior, except rear side and base
- AISI-304 stainless steel interior, with curved edges and embedded bottom
- Reversible opening doors, with automatic closing system and magnetic seal (remains open when opening over 90 °)
- Embedded stainless steel door
- ASCV: Soft pink LED interior light
- Meat bars KITS (3 bars for each Kit), shelves on demand.
- Feet in stainless steel tube adjustable in height 135 - 200 mm
- Removable control panel and motor ventilation grille
- Ventilated condensing unit
- Resistances for dripping cycles, with automatic reset safety thermostat (50°C OFF, 35°C ON)
- Fans independent operation cold - heat - humidity
- Dripping process with air purification and renewal system
- Evaporator forced draft system, with anti-corrosion epoxy coating
- Forced draft fans stop when the door is opened
- Automatic evaporation of defrost water
- Injected polyurethane insulation, density 40 Kg / m<sup>3</sup>, zero ODP and GWP
- 70 mm insulation on sides
- Digital control, efficient management of energy consumption and HACCP by WIFI or BT module 8on demmand)
- 6 pre-set recipes, re-programables for particular curing process needs.
- Up to 8 phases for each recipe adjustables in time, temperature and humidity (only for drying)

- **ASC y ASCV:** one section for dripping a drying
- **ASC-S:** one section just for dripping
- **ASC-ES:** two independent sections, one for dripping and one for drying



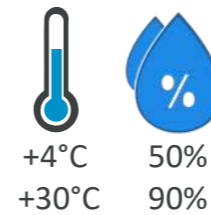
CICLO - CYCLE	renovación renewal	tiempo- time		temp.		humedad- humidity	
		min	max	min	max	min	max
ESTUFAJE - DRIPPING	si / yes	1 h	240 h	*22°C	*30°C	no	no
SECADO - DRYING	no	1 h	240 h	4°C	16°C	**50%	**90%

\*equipo frig. de apoyo- with frig device  
\*\*sin aporte exterior- no external inlet needed

OPCIONES	OPTIONS	€
parrilla adicional	additional shelf	35 €
parrilla intermedia adicional	additional intermediate rack	20 €
barras carniceras	meat bars	135 €
set 4 ruedas	set 4 wheels	98 €
set 6 ruedas	set 6 wheels	146 €
cerradura puerta inox	SS door lock	25 €
respaldo inox	SS rear side	consultar
230V 60Hz / 115V 60Hz	230V 60Hz / 115V 60Hz	consultar
Conexión WIFI o BT	WIFI or BT module	146 €



Estantes opcionales  
Optional shelves



ASC-ES-1303



ASC-1302

ASC-S-1302



El proceso de **madurado en seco** es una técnica tradicional que da como resultado un producto superior con un perfil de sabor único para los carniceros expertos que buscan ofrecer un producto premium a sus clientes.

El proceso de envejecimiento en seco **requiere un espacio dedicado con temperatura y humedad controladas**, así como **equipo y usuario especializados**.

**Cada experto tiene su propia experiencia y para eso, nuestros gabinetes profesionales les dan la oportunidad de ajustar el proceso.**

Nuestra tecnología de maduración inteligente **simplifica el proceso** y le permite crear las **carnes más sabrosas**.

El proceso de maduración de la carne en seco se ha utilizado como una forma de conservar la carne. Se trata de mantener cortes enteros de carne en un **ambiente con temperatura y humedad controladas durante un período de tiempo**, lo que permite que las enzimas naturales actúen sobre los tejidos y grasa, **mejorando el sabor y la ternura de la carne**.

Este proceso suele durar **varias semanas**, durante las cuales **la carne pierde humedad**, lo que da como resultado un sabor más concentrado. **La temperatura y la humedad controladas** evitan el deterioro y el crecimiento de bacterias dañinas al mismo tiempo que permiten el desarrollo del **sabor natural de la carne**.

Gracias a las características que el madurado aporta a la carne, al final del proceso se obtiene un corte de carne más tierno y sabroso, con sabor único muy buscado y apreciado por los paladares que buscan una experiencia diferente.

Este resultado, sólo es posible uniendo la experiencia del carnicero experto con el mejor equipamiento profesional desarrollado para este particular proceso.



The **dry ageing process** is a time-honoured technique that results in a superior product with a unique flavour profile for butcher experts looking to offer a premium product to their customers.

The dry ageing process requires a **dedicated temperature and humidity-controlled space**, as well as **specialized user&equipment**.

**Every expert has their own experience and for that, our professional cabinets let'em the chance to adjust the process.**

Our smart ageing technology takes **the simple way out of the process**, allowing you to create the **tastiest meats**.

The dry ageing meat process has been used as a way to preserve meat. It involves hanging whole cuts of meat in a **temperature and humidity-controlled environment for a period of time**, allowing natural enzymes to break down the connective tissues and fat, **enhancing the flavour and tenderness of the meat**.

This process typically takes **several weeks**, during which **the meat loses moisture**, resulting in a more concentrated flavour. The controlled temperature and humidity prevent spoilage and the growth of harmful bacteria while allowing for the development of the **meat's natural flavour**.

The enzymes that break down the connective tissues and muscle fibres also break down the fat, resulting in a more tender and flavorful cut of meat. The meat also takes on a unique flavour that is highly sought after by meat connoisseurs. The resulting meat has superior flavour and tenderness which translates into a better experience for those who can offer dry-aged beef to their customers.



DAV-200-P 3.036 €      DAV-200 2.443 €      DAV-400 3.333 €

mod.	rango range °C	largo length (mm)	alto height (mm)	fondo depth (mm)	estantes shelves	barras carniceras butcher bars	volumen capacity (L)	capacidad carne meat capacity (Kg.)	voltaje voltage	refrigerante refrigerant	potencia frig. frig. power W	potencia power W	clase 2015/1094 EN16825
DAV-200	-2°C +8°C	600	900	650	1	1	120	20	230V-50Hz	R290 / R600a	304	201	4 30°C 55%
DAV-400	-2°C +8°C	600	1545	650	2	1	240	55	230V-50Hz	R290	460	241	4 30°C 55%



DAV-200



DAV-200-P



DAV-400

Características técnicas y constructivas sujetas a variación sin previo aviso.

We reserve the right to change specifications without prior notice.

Armarios expositores con temperatura de trabajo dentro del rango -2°+8°C y humedad entre 40% y 90% (sin aporte exterior de agua) Garantizan el control y la seguridad del proceso de envejecimiento de la carne (maduración), con la posibilidad de monitorizar de forma remota o in situ el funcionamiento y ajustes de los equipos, gracias al avanzado sistema de control que incorporan

Display cabinets with working temperature within the range -2°+ 8°C and humidity between 40% and 90% (without external water intake). This guarantee control and safety of the meat aging process, with the possibility of remotely or on-site monitoring of the operation and adjustments of the equipment, thanks to the incorporated advanced control system



- Exterior en acero inox o plastificado negro, excepto el respaldo
- Interior en acero inox AISI-304, con aristas curvas y fondo embutido
- Puertas de apertura reversible, con sistema de cierre automático y burlete magnético (permanece abierta al superar los 90° de apertura), con marco aluminio anodizado y doble cristal con tratamiento bajo-emisivo (reduce condensación de humedad)
- Doble luz interior LED tonos rojizos
- Estantes de acero AISI-304 y barras carniceras
- Bandeja y bloques de sal, opcionales
- Reguladores de altura delanteros y rodillos en la parte trasera para facilitar el desplazamiento
- Unidad condensadora ventilada
- Evaporador sistema tiro forzado, con recubrimiento epoxi anticorrosión y filtro de carbón activo
- Paro ventiladores tiro forzado al abrir la puerta
- Evaporación automática del agua de descarche
- Aislamiento de poliuretano inyectado, densidad 40 Kg/m<sup>3</sup>, cero ODP y GWP
- Control digital de temperatura y humedad, con eficiente gestión del consumo de energía y HACCP por conexión WIFI o BT (opcionales)

- AISI-304 stainless steel exterior or black coated, except rear side
- AISI-304 stainless steel interior, with curved edges and embedded bottom
- Reversible opening doors, with automatic closing system and magnetic weatherstripping (remains open when opening over 90°), with anodized aluminum frame and triple glass with low-emission treatment (reduces moisture condensation)
- Double LED interior light, soft pink
- SS shelves and meat bar
- Salt blocks and tray, on demnad
- Front height adjusters and rear rollers for easy movement
- Ventilated condensing unit
- Evaporator forced draft system, with anti-corrosion epoxy coating and carbon filter
- Forced draft fans stop when the door is opened
- Automatic evaporation of defrost water
- Injected polyurethane insulation, density 40 Kg / m<sup>3</sup>, zero ODP and GWP
- Digital temperature and humidity control, efficient management of energy consumption and HACCP by WIFI or BT module

OPCIONES	OPTIONS	€
módulo Bluetooth o WIFI	bluetooth or WIFI set	146 €
estante adicional	additional shelf	53 €
barras carniceras adicionales	additional bars	117 €
set 4 ruedas	4 castors set	85 €
bandeja para 3 bloques sal	tray for 3 salt blocks	172 €
exterior inox o lacado	SS exterior or laquered	consultar
230v 60Hz / 115v 60Hz	230v 60Hz / 115v 60Hz	consultar





DA-400	3.701 €	DA-750	4.028 €	DA-1002	6.346 €	DA-2003	9.963 €
--------	---------	--------	---------	---------	---------	---------	---------

mod.	rango range °C	largo length (mm)	alto height (mm)	fondo depth (mm)	estantes shelves	barras carniceras butcher bars	volumen capacity (L)	capacidad carne meat capacity (Kg.)	voltaje voltage	refrigerante refrigerant	potencia frig. frig. power W	potencia power W	clase 2015/1094 EN16825
DA-400	-2°C +8°C	600	1900	650	2	1	320	75	230V-50Hz	R290	205	290	4 30°C 55%
DA-750	-2°C +8°C	680	2130	850	2	1	645	150	230V-50Hz	R290	502	290	4 30°C 55%
DA-1002	-2°C +8°C	1370	2130	850	4	2	1404	300	230V-50Hz	R290	1000	290	4 30°C 55%
DA-2003	-2°C +8°C	2055	2130	850	6	3	2197	450	230V-50Hz	R290	1710	290	4 30°C 55%

Características técnicas y constructivas sujetas a variación sin previo aviso.  
Armarios expositores con temperatura de trabajo dentro del rango -2°+8°C y humedad entre 40% y 90% (sin aporte exterior de agua) Garantizan el control y la seguridad del proceso de envejecimiento de la carne (maduración), con la posibilidad de monitorizar de forma remota o in situ el funcionamiento y ajustes de los equipos, gracias al avanzado sistema de control que incorporan

We reserve the right to change specifications without prior notice.  
Display cabinets with working temperature within the range -2°+ 8°C and humidity between 40% and 90% (without external water intake). This guarantee control and safety of the meat aging process, with the possibility of remotely or on-site monitoring of the operation and adjustments of the equipment, thanks to the incorporated advanced control system



- Exterior en acero inox o plastificado negro, excepto el respaldo y fondo
- Interior en acero inox AISI-304, con aristas curvas y fondo embutido
- Puertas de apertura reversible, con sistema de cierre automático y burlete magnético (permanece abierta al superar los 90° de apertura), con marco aluminio anodizado y doble cristal con tratamiento bajo-emisivo (reduce condensación de humedad)
- Doble luz interior LED tonos rojizos
- Estantes de acero AISI-304 y barras carniceras
- Bandeja y bloques de sal, opcionales
- Reguladores de altura delanteros y rodillos en la parte trasera para facilitar el desplazamiento
- Unidad condensadora ventilada
- Evaporador sistema tiro forzado, con recubrimiento epoxi anticorrosión y filtro de carbón activo
- Paro ventiladores tiro forzado al abrir la puerta
- Evaporación automática del agua de descarche
- Aislamiento de poliuretano inyectado, densidad 40 Kg/m<sup>3</sup>, cero ODP y GWP
- Control digital de temperatura y humedad, con eficiente gestión del consumo de energía y HACCP por conexión WIFI o BT (opcionales)

- AISI-304 stainless steel exterior, or black coated, except rear side and base
- AISI-304 stainless steel interior, with curved edges and embedded bottom
- Reversible opening doors, with automatic closing system and magnetic weatherstripping (remains open when opening over 90°), with anodized aluminum frame and triple glass with low-emission treatment (reduces moisture condensation)
- Double LED interior light, soft pink
- SS shelves and meat bar
- Salt blocks and tray, on demand
- Front height adjusters and rear rollers for easy movement
- Ventilated condensing unit
- Evaporator forced draft system, with anti-corrosion epoxy coating and carbon filter
- Forced draft fans stop when the door is opened
- Automatic evaporation of defrost water
- Injected polyurethane insulation, density 40 Kg / m<sup>3</sup>, zero ODP and GWP
- Digital temperature and humidity control, efficient management of energy consumption and HACCP by WIFI or BT module

OPCIONES	OPTIONS	€
módulo Bluetooth o WIFI	bluetooth or WIFI set	146 €
filtro carbón activo	activated carbon filter	consultar
estante adicional DA400	DA400 extra shelf	61 €
DA750/1002/2003 estante extra	DA750/1002/2003 extra shelf	89 €
barras carniceras adicionales	additional bars	135 €
set 4 ruedas	4 castors set	96 €
set 4 ruedas	4 castors set	148 €
bandeja para 3 bloques sal	tray for 3 salt blocks	172 €
exterior granate o lacado	garnet exterior or laquered	consultar
230v 60Hz / 115v 60Hz	230v 60Hz / 115v 60Hz	consultar



DA-400



DA-750





# CORECO

## ABATIDORES DE TEMPERATURA *BLAST CHILLERS & FREEZERS*

- Pag. **186-187** Abatidor 3 niveles  
*3 levels blast chiller*
- Pag. **188-189** Abatidor 5 niveles  
*5 levels blast chiller*
- Pag. **190-191** Abatidor 7 niveles  
*7 levels blast chiller*
- Pag. **192-193** Abatidor 7 niveles horizontal  
*Horizontal 7 levels blast chiller*
- Pag. **194-195** ABATIDOR 10 niveles  
*10 levels blast chiller*
- Pag. **196-197** ABATIDOR 15 niveles  
*15 levels blast chiller*



**¿Qué es un abatidor?**

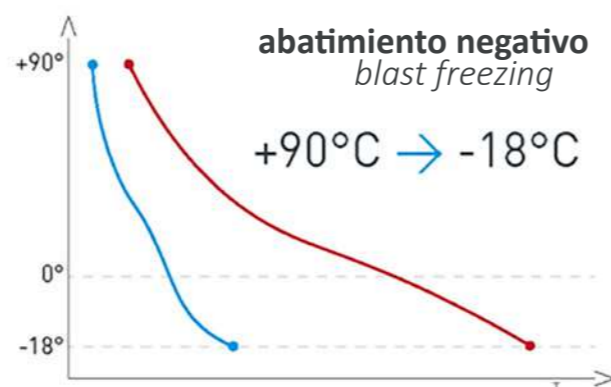
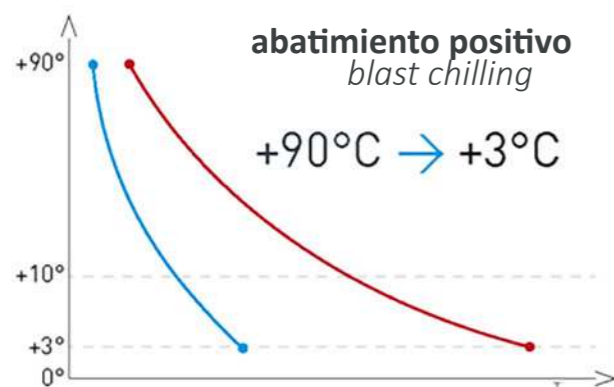
Un abatidor es un equipo que baja rápidamente la temperatura de los alimentos. Los abatidores rápidos también se conocen como congeladores rápidos o ultracongeladores. Por lo general, tienen varios estantes donde las bandejas de alimentos o las bandejas de hojas se pueden almacenar y refrigerar a temperaturas extremadamente bajas.

**¿Cómo funciona un abatidor?**

Los abatidores funcionan aplicando aire enfriado a presión sobre los alimentos colocados en el interior. Este proceso de enfriamiento rápido (abatimiento) disminuye el tamaño de los cristales de hielo que aparecen en los alimentos. Al descongelar alimentos, los cristales de hielo grandes se derriten y hacen que se libere el exceso de humedad, lo que afecta al sabor y calidad.

**¿Cuánto tiempo tarda un abatidor en enfriar los alimentos?**

El objetivo de un abatidor es enfriar los alimentos a un ritmo rápido. Por lo general, pueden reducir la temperatura de los alimentos de +90°C a +3°C (abatimiento positivo) en menos de 90 minutos o de +90°C a -18°C (abatimiento negativo) aproximadamente 180 minutos. Esto depende de la temperatura de los alimentos, del ajuste del abatidor y de si está congelando los alimentos o simplemente enfriándolos.



**Evitar la zona de peligro de temperatura**

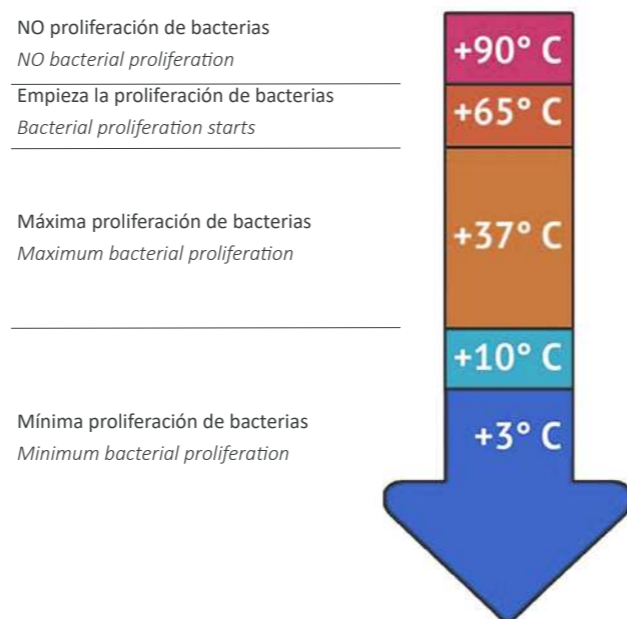
Las bacterias se multiplican a un ritmo rápido a temperaturas altas. Mantener los alimentos en la zona de peligro de temperatura durante un período prolongado aumenta las posibilidades de contraer enfermedades transmitidas por los alimentos.

Los abatidores rápidos bajan la temperatura de los alimentos a un ritmo rápido y los protegen de la zona de peligro.

**Avoiding the Temperature Danger Zone**

Bacteria multiply at a rapid pace on high temperatures. Keeping food in the temperature danger zone for an extended amount of time increases the chances of foodborne illness.

Blast chillers lower the temperatures of food at a rapid pace and protect food from the danger zone.



**What is a Blast Chiller?**

A blast chiller is a piece of equipment that quickly lowers the temperature of food. Blast chillers are also referred to as blast freezers or flash freezers. They typically have multiple shelves where food pans or sheet pans can be stored and chilled at extremely low temperatures.

**How Does a Blast Chiller Work?**

Blast chillers or freezers operate by blowing forced cooled air over food placed inside. This rapid cooling process decreases the size of ice crystals that appear on food. When defrosting food, large ice crystals melt and cause excess moisture to release, which largely impacts the taste and quality of your food products.

**How Long Does a Blast Chiller Take to Chill Food?**

The goal of a blast chiller is to chill foods at a rapid rate. They can typically bring the temperature of foods down from +90°C to +3°C (blast chilling) in less than 90 minutes or from +90°C to -18°C (blast freezing) about 180 minutes. This is dependent on the temperature of the food, blast chiller setting, and whether you are freezing your food or simply

**INTERFAZ DE PANTALLA GRÁFICA TÁCTIL**

Incorporamos interfaz táctil con pantalla de 5" que permite un uso sencillo e intuitivo del abatidor, adaptada a las necesidades de los chefs más exigentes. Iconos intuitivos facilitan el acceso a las numerosas funciones para una gestión óptima de cada proceso. Cada ciclo es personalizable para conseguir el proceso ideal para cada alimento.

**GRAPHIC TOUCH SCREEN INTERFACE**

We incorporate a touch interface with a 5" screen that allows a simple and intuitive use of the blast chiller, adapted to the needs of the most demanding chefs. Intuitive icons facilitate access to the numerous functions for optimal management of each process. Each cycle is customizable to achieve the ideal process for each food.



**CICLOS DE ENFRIAMIENTO Y CONGELACIÓN RÁPIDA**

Enfrían a +3°C y congelan a -18°C, manteniendo la consistencia, humedad y propiedades nutritivas, reduciendo el tamaño de los microcristales en la estructura interna de los alimentos.

**QUICK FREEZING AND COOLING CYCLES**

Cooling to +3°C and freezing at -18°C, preserving consistency, humidity and nutritional properties, reducing the size of the microcrystals in the internal structure of the food.

**DESCONGELACIÓN ALIMENTOS**

Controlan el proceso de descongelación y programar la temperatura correcta significa ralentizar el proceso de proliferación bacteriana y mantener intacta la estructura de los alimentos.

**DEFROSTING FOOD**

Controlling the defrosting process and setting the correct temperature means slowing down the bacterial growth process and keeping the food structure intact.

**CICLO MANTENIMIENTO TEMPERATURA**

Mantiene el alimento a la temperatura programada, positiva o negativa.

**TEMPERATURE MAINTENANCE CYCLE**

It keeps the food at the programmed temperature, positive or negative.

**ENDURECIMIENTO DE HELADO**

Congela rápidamente la mezcla recién batida a -18°C en el núcleo, favoreciendo la formación de cristales finos y regulares para un helado homogéneo

**ICE CREAM HARDENING**

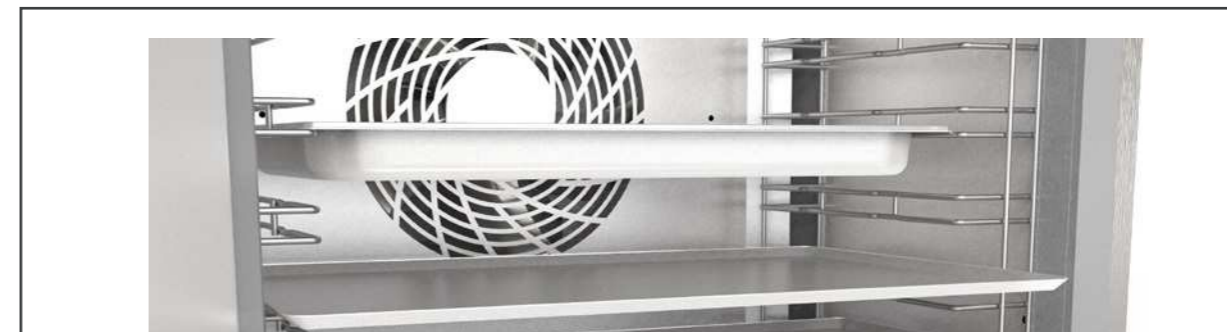
Quickly freezes the freshly beaten mixture at -18°C in the core, favoring the formation of fine and regular crystals for a homogeneous ice cream

**PRE-ENFRIAMIENTO**

Antes de operar con el abatidor ciclos de refrigeración o congelación, con el pre-enfriamiento se consigue atemperar el habitáculo interior para mejor rendimiento del proceso

**PRE-COOLING**

Before operating with the blast chiller cooling or freezing cycles, with pre-cooling it is possible to temper the interior compartment for better process performance





A3N 4.139 €

mod.	largo length (mm)	alto height (mm)	fondo depth (mm)	aislamiento insulation (mm)	capacidad capacity GN1/1-40 (uds)	pares guías slides sets (uds)	ciclo por sonda probe cycle	ciclo por tiempo time cycle	duración time +90 / +3 (min)	duración time +90/-18 (min)	voltaje voltage	refrigerante refrigerant	potencia frig. power (W)	potencia power (W)	producción production +90 / +3 (kg)	producción production +90/-18 (kg)	clase climate
A3N	715	520	700	45	3	3	si yes	si yes	120	270	1N 230V 50Hz	R290	694	1100	10	6,8	5 40°C 40%
												*R452A	690	1140	8,8	5,7	4 30°C 55%

Datos según normativa EN-17032- all data under EN-17032 normative

\* no disponible mercado UE- not for EU market

Características técnicas y constructivas sujetas a variación sin previo aviso.

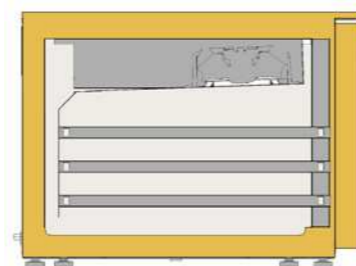
We reserve the right to change specifications without prior notice.

- Exterior en acero inox AISI-304, excepto el respaldo y fondo
- Interior en acero inox AISI-304
- Puertas con sistema de cierre automático y burlete magnético (permanece abierta al superar los 90° de apertura)
- Microrruptor apertura de puerta inductivo
- Encimera de acero inox AISI-304
- Capacidad interior GN1/1 (cubetas no incluidas)
- 70 mm paso entre niveles
- Unidad condensadora ventilada
- Evaporador sistema tiro forzado, con recubrimiento epoxi anticorrosión
- Válvula de expansión
- Aislamiento de poliuretano inyectado, densidad 40 Kg/m<sup>3</sup>
- Panel de control gráfico con pantalla táctil TFT de 5 pulgadas, IP65
- Gestión avanzada de las funciones para abatidores de temperatura de última generación.
- Conectividad RS-485 y USB
- Sonda de pincho desmontable y calefactada, incluida
- Gestión de ciclos por tiempo o temperatura
- Test de correcta inserción de sonda (gestión por temperatura)
- Grabación de datos HACCP, visualizables en pantalla o descargables por puerto USB en formato CSV
- Ciclos de abatimiento y congelación "hard/soft"
- 4 combinaciones de ciclos estándar de abatimiento
- Programación de ciclo continuo por temperatura o tiempo
- Múltiples programas personalizables
- Descarche por resistencia al inicio de ciclo, optimizado por temperatura
- Eficiente gestión del consumo de energía

- **Opcional:** interfaz WIFI permite visualizar alarmas, estados de la máquina, historial HACCP y acceder a operaciones de configuración desde PC, smartphone o tableta

- AISI-304 stainless steel exterior, except the rear side and base
- Interior in AISI-304 stainless steel
- Doors with automatic closing system and magnetic gasket (stays open when opening over 90 °)
- Inductive door opening microswitch
- AISI-304 stainless steel top
- GN1/1 and inner capacity (trays or shelves, not included)
- 70 mm distance between levels
- Ventilated condensing unit
- Forced air evaporator system with anti-corrosion epoxy coating
- Expansion valve
- Injected polyurethane insulation, density 40 Kg/m<sup>3</sup>
- Graphical control panel with 5 inches TFT touch screen, IP65
- Advanced management of the functions for the latest generation blast chillers.
- RS-485 and USB connectivity
- Included detachable and heated core probe
- Management of cycles by time or temperature
- Probe insertion test (temperature management)
- Recording of HACCP data, viewable on screen or downloadable via USB port in CSV format
- Chilling and freezing cycles "hard / soft"
- 4 blast chillig standard cycle combinations
- Continuous cycle programming by temperature or time
- Multiple customizable programs
- Defrost by resistance at the beginning of the cycle, optimized by temperature
- Efficient management of energy consumption

- **Optional:** WIFI interface to visualize alarms, machine statuses, HACCP history and let access configuration operations from PC, smartphone, or tablet



GN 1/1 - 40





ASN 5.315 €

mod.	largo length (mm)	alto height (mm)	fondo depth (mm)	aislamiento insulation (mm)	capacidad capacity GN1/1-40 (uds)	capacidad capacity 60x40 (uds)	ciclo por sonda probe cycle	ciclo por tiempo time cycle	duración time +90/+3 (min)	duración time +90/-18 (min)	voltaje voltage	refrigerante refrigerant	potencia frig. frig. power (W)	potencia power (W)	producción production +90/+3 (kg)	producción production +90/-18 (kg)	clase climate
ASN	800	900	800	60	5	4	si yes	si yes	120	270	1N 230V 50Hz	R290	907	990	23	14	5 40°C 40%
												*R452A	1042	1093	19.2	11,7	4 30°C 55%

Datos según normativa EN-17032- all data under EN-17032 normative

\* no disponible mercado UE- not for EU market

Características técnicas y constructivas sujetas a variación sin previo aviso.

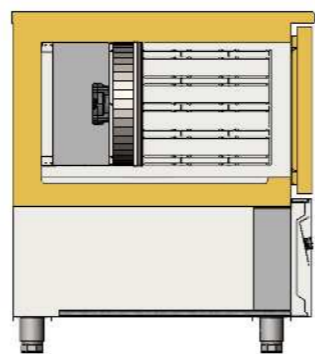
We reserve the right to change specifications without prior notice.

- Exterior en acero inox AISI-304, excepto el respaldo y fondo
- Interior en acero inox AISI-304
- Puertas con sistema de cierre automático y burlete magnético (permanece abierta al superar los 90° de apertura)
- Microrruptor apertura de puerta inductivo
- Encimera de acero inox AISI-304
- Capacidad interior combinada GN1/1 y 60x40 (cubetas o bandejas no incluidas)
- Unidad condensadora ventilada
- Evaporador sistema tiro forzado, con recubrimiento epoxi anticorrosión
- Válvula de expansión
- Aislamiento de poliuretano inyectado, densidad 40 Kg/m<sup>3</sup>
- Panel de control gráfico con pantalla táctil TFT de 5 pulgadas, IP65
- Gestión avanzada de las funciones para abatidores de temperatura de última generación.
- Conectividad RS-485 y USB
- Sonda de pincho desmontable y calefactada, incluida
- Gestión de ciclos por tiempo o temperatura
- Test de correcta inserción de sonda (gestión por temperatura)
- Grabación de datos HACCP, visualizables en pantalla o descargables por puerto USB en formato CSV
- Ciclos de abatimiento y congelación "hard/soft"
- 4 combinaciones de ciclos estándar de abatimiento
- Programación de ciclo continuo por temperatura o tiempo
- Múltiples programas personalizables
- Descarche por resistencia al inicio de ciclo, optimizado por temperatura
- Eficiente gestión del consumo de energía

- **Opcional:** interfaz WIFI permite visualizar alarmas, estados de la máquina, historial HACCP y acceder a operaciones de configuración desde PC, smartphone o tableta

- AISI-304 stainless steel exterior, except the rear side and base
- Interior in AISI-304 stainless steel
- Doors with automatic closing system and magnetic gasket (stays open when opening over 90 °)
- Inductive door opening microswitch
- AISI-304 stainless steel top
- GN1/1 and 60x40 combined inner capacity (trays or shelves not included)
- Ventilated condensing unit
- Forced air evaporator system with anti-corrosion epoxy coating
- Expansion valve
- Injected polyurethane insulation, density 40 Kg/m<sup>3</sup>
- Graphical control panel with 5 inches TFT touch screen, IP65
- Advanced management of the functions for the latest generation blast chillers.
- RS-485 and USB connectivity
- Included detachable and heated core probe
- Management of cycles by time or temperature
- Probe insertion test (temperature management)
- Recording of HACCP data, viewable on screen or downloadable via USB port in CSV format
- Chilling and freezing cycles "hard / soft"
- 4 blast chillig standard cycle combinations
- Continuous cycle programming by temperature or time
- Multiple customizable programs
- Defrost by resistance at the beginning of the cycle, optimized by temperature
- Efficient management of energy consumption

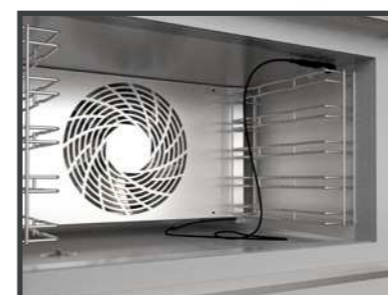
- **Optional:** WIFI interface to visualize alarms, machine statuses, HACCP history and let access configuration operations from PC, smartphone, or tablet



GN 1/1 - 40



Sonda de pincho calefactada desmontable, incluida en todos los modelos  
Detachable heatedcore probe, included in all models







A7N 5.762 €

mod.	largo length (mm)	alto height (mm)	fondo depth (mm)	aislamientp insulation (mm)	capacidad GN1/1-40 capacity (uds)	capacidad 60x40 capacity (uds)	ciclo por sonda probe cycle	ciclo por tiempo time cycle	duración time +90 / +3 (min)	duración time +90/-18 (min)	voltaje voltage	refrigerante refrigerant	potencia frig. frig. power (W)	potencia power (W)	producción production +90 / +3 (kg)	producción production +90/-18 (kg)	clase climate
A7N	800	1240	800	60	7	7	si yes	si yes	120	270	1N 230V 50Hz	R290	1309	1150	30	20	5 40°C 40%
												*R452A	1435	1506	26	17,2	4 30°C 55%

Datos según normativa EN-17032- all data under EN-17032 normative

\* no disponible mercado UE- not for EU market

Características técnicas y constructivas sujetas a variación sin previo aviso.

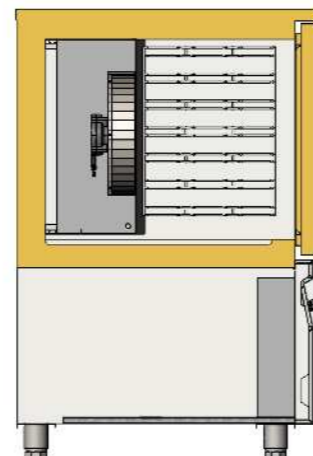
We reserve the right to change specifications without prior notice.

- Exterior en acero inox AISI-304, excepto el respaldo y fondo
- Interior en acero inox AISI-304
- Puertas con sistema de cierre automático y burlete magnético (permanece abierta al superar los 90° de apertura)
- Microrruptor apertura de puerta inductivo
- Encimera de acero inox AISI-304
- Capacidad interior combinada GN1/1 y 60x40 (cubetas o bandejas no incluidas)
- Unidad condensadora ventilada
- Evaporador sistema tiro forzado, con recubrimiento epoxi anticorrosión
- Válvula de expansión
- Aislamiento de poliuretano inyectado, densidad 40 Kg/m<sup>3</sup>
- Panel de control gráfico con pantalla táctil TFT de 5 pulgadas, IP65
- Gestión avanzada de las funciones para abatidores de temperatura de última generación.
- Conectividad RS-485 y USB
- Sonda de pincho desmontable y calefactada, incluida
- Gestión de ciclos por tiempo o temperatura
- Test de correcta inserción de sonda (gestión por temperatura)
- Grabación de datos HACCP, visualizables en pantalla o descargables por puerto USB en formato CSV
- Ciclos de abatimiento y congelación "hard/soft"
- 4 combinaciones de ciclos estándar de abatimiento
- Programación de ciclo continuo por temperatura o tiempo
- Múltiples programas personalizables
- Descarche por resistencia al inicio de ciclo, optimizado por temperatura
- Eficiente gestión del consumo de energía

- **Opcional:** interfaz WIFI permite visualizar alarmas, estados de la máquina, historial HACCP y acceder a operaciones de configuración desde PC, smartphone o tableta

- AISI-304 stainless steel exterior, except the rear side and base
- Interior in AISI-304 stainless steel
- Doors with automatic closing system and magnetic gasket (stays open when opening over 90 °)
- Inductive door opening microswitch
- AISI-304 stainless steel top
- GN1/1 and 60x40 combined inner capacity (trays or shelves not included)
- Ventilated condensing unit
- Forced air evaporator system with anti-corrosion epoxy coating
- Expansion valve
- Injected polyurethane insulation, density 40 Kg/m<sup>3</sup>
- Graphical control panel with 5 inches TFT touch screen, IP65
- Advanced management of the functions for the latest generation blast chillers.
- RS-485 and USB connectivity
- Included detachable and heated core probe
- Management of cycles by time or temperature
- Probe insertion test (temperature management)
- Recording of HACCP data, viewable on screen or downloadable via USB port in CSV format
- Chilling and freezing cycles "hard / soft"
- 4 blast chilling standard cycle combinations
- Continuous cycle programming by temperature or time
- Multiple customizable programs
- Defrost by resistance at the beginning of the cycle, optimized by temperature
- Efficient management of energy consumption

- **Optional:** WIFI interface to visualize alarms, machine statuses, HACCP history and let access configuration operations from PC, smartphone, or tablet



GN 1/1 - 40

Capacidad interior combinada GN1/1 y 60x40  
GN1/1 and 60x40 combined inner capacity



A7N-H 6.775 €

mod.	largo length (mm)	alto height (mm)	fondo depth (mm)	aislamiento insulation (mm)	capacidad GN1/1-40 capacity (uds)	capacidad 60X40 capacity (uds)	ciclo por sonda probe cycle	ciclo por tiempo time cycle	duración +90 / +3 time (min)	duración +90/-18 time (min)	voltaje voltage	refrigerante refrigerant	potencia frig. frig. power (W)	potencia power (W)	producción production +90 / +3 (kg)	producción production +90/-18 (kg)	clase climate
A7N-H	1350	850	700	60	7	-	si yes	si yes	120	270	1N 230V 50Hz	R290	1309	1150	30	20	5 40°C 40%
												*R452A	1435	1506	26	17,2	4 30°C 55%

Datos según normativa EN-17032 - all data under EN-17032 normative

\* no disponible mercado UE - not for EU market

Características técnicas y constructivas sujetas a variación sin previo aviso.

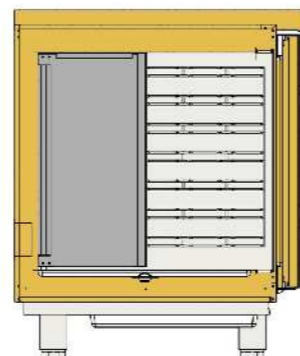
We reserve the right to change specifications without prior notice.

- Exterior en acero inox AISI-304, excepto el respaldo y fondo
- Interior en acero inox AISI-304
- Puertas con sistema de cierre automático y burlete magnético (permanece abierta al superar los 90° de apertura)
- Microrruptor apertura de puerta inductivo
- Encimera de acero inox AISI-304
- Capacidad interior GN1/ (cubetas o bandejas no incluidas)
- Unidad condensadora ventilada
- Evaporador sistema tiro forzado, con recubrimiento epoxi anticorrosión
- Válvula de expansión
- Aislamiento de poliuretano inyectado, densidad 40 Kg/m<sup>3</sup>
- Panel de control gráfico con pantalla táctil TFT de 5 pulgadas, IP65
- Gestión avanzada de las funciones para abatidores de temperatura de última generación.
- Conectividad RS-485 y USB
- Sonda de pincho desmontable y calefactada, incluida
- Gestión de ciclos por tiempo o temperatura
- Test de correcta inserción de sonda (gestión por temperatura)
- Grabación de datos HACCP, visualizables en pantalla o descargables por puerto USB en formato CSV
- Ciclos de abatimiento y congelación "hard/soft"
- 4 combinaciones de ciclos estándar de abatimiento
- Programación de ciclo continuo por temperatura o tiempo
- Múltiples programas personalizables
- Descarce por resistencia al inicio de ciclo, optimizado por temperatura
- Eficiente gestión del consumo de energía

- AISI-304 stainless steel exterior, except the rear side and base
- Interior in AISI-304 stainless steel
- Doors with automatic closing system and magnetic gasket (stays open when opening over 90 °)
- Inductive door opening microswitch
- AISI-304 stainless steel top
- GN1/1 inner capacity (trays or shelves not included)
- Ventilated condensing unit
- Forced air evaporator system with anti-corrosion epoxy coating
- Expansion valve
- Injected polyurethane insulation, density 40 Kg/m<sup>3</sup>
- Graphical control panel with 5 inches TFT touch screen, IP65
- Advanced management of the functions for the latest generation blast chillers.
- RS-485 and USB connectivity
- Included detachable and heated core probe
- Management of cycles by time or temperature
- Probe insertion test (temperature management)
- Recording of HACCP data, viewable on screen or downloadable via USB port in CSV format
- Chilling and freezing cycles "hard / soft"
- 4 blast chilling standard cycle combinations
- Continuous cycle programming by temperature or time
- Multiple customizable programs
- Defrost by resistance at the beginning of the cycle, optimized by temperature
- Efficient management of energy consumption

- **Opcional:** interfaz WIFI permite visualizar alarmas, estados de la máquina, historial HACCP y acceder a operaciones de configuración desde PC, smartphone o tableta

- **Optional:** WIFI interface to visualize alarms, machine statuses, HACCP history and let access configuration operations from PC, smartphone, or tablet



GN 1/1 - 40





A10N 7.765 €

mod.	largo length (mm)	alto height (mm)	fondo depth (mm)	aislamient insulation (mm)	capacidad capacity GN1/1-40 (uds)	capacidad capacity 60X40 (uds)	ciclo por sonda probe cycle	ciclo por tiempo time cycle	duración time +90 / +3 (min)	duración time +90/-18 (min)	voltaje voltage	refrigerante refrigerant	potencia frig. frig. power (W)	potencia power (W)	producción production +90 / +3 (kg)	producción production +90/-18 (kg)	clase climate
A10 N	800	1590	800	60	10	10	si yes	si yes	120	270	1N 230V 50HZ	*R452A	2130	2080	40	28	5 40°C 40%

Datos según normativa EN-17032 - all data under EN-17032 normative

\* Version R290, consultar - ask for R290 version

Características técnicas y constructivas sujetas a variación sin previo aviso.

We reserve the right to change specifications without prior notice.

- Exterior en acero inox AISI-304, excepto el respaldo y fondo
- Interior en acero inox AISI-304
- Puertas con sistema de cierre automático y burlete magnético (permanece abierta al superar los 90° de apertura)
- Microrruptor apertura de puerta inductivo
- Encimera de acero inox AISI-304
- Capacidad interior combinada GN1/1 y 60x40 (cubetas o bandejas no incluidas)
- Unidad condensadora ventilada
- Evaporador sistema tiro forzado, con recubrimiento epoxi anticorrosión
- Válvula de expansión
- Aislamiento de poliuretano inyectado, densidad 40 Kg/m<sup>3</sup>
- Panel de control gráfico con pantalla táctil TFT de 5 pulgadas, IP65
- Gestión avanzada de las funciones para abatidores de temperatura de última generación.
- Conectividad RS-485 y USB
- Sonda de pincho desmontable y calefactada, incluida
- Gestión de ciclos por tiempo o temperatura
- Test de correcta inserción de sonda (gestión por temperatura)
- Grabación de datos HACCP, visualizables en pantalla o descargables por puerto USB en formato CSV
- Ciclos de abatimiento y congelación "hard/soft"
- 4 combinaciones de ciclos estándar de abatimiento
- Programación de ciclo continuo por temperatura o tiempo
- Múltiples programas personalizables
- Descarche por resistencia al inicio de ciclo, optimizado por temperatura
- Eficiente gestión del consumo de energía

- AISI-304 stainless steel exterior, except the rear side and base
- Interior in AISI-304 stainless steel
- Doors with automatic closing system and magnetic gasket (stays open when opening over 90 °)
- Inductive door opening microswitch
- AISI-304 stainless steel top
- GN1/1 and 60x40 combined inner capacity (trays or shelves not included)
- Ventilated condensing unit
- Forzed air evaporator system with anti-corrosion epoxy coating
- Expansion valve
- Injected polyurethane insulation, density 40 Kg/m<sup>3</sup>
- Graphical control panel with 5 inches TFT touch screen, IP65
- Advanced management of the functions for the latest generation blast chillers.
- RS-485 and USB connectivity
- Included detachable and heated core probe
- Management of cycles by time or temperature
- Probe insertion test (temperature management)
- Recording of HACCP data, viewable on screen or downloadable via USB port in CSV format
- Chilling and freezing cycles "hard / soft"
- 4 blast chilling standard cycle combinations
- Continuous cycle programming by temperature or time
- Multiple customizable programs
- Defrost by resistance at the beginning of the cycle, optimized by temperature
- Efficient management of energy consumption

- **Opcional:** interfaz WIFI permite visualizar alarmas, estados de la máquina, historial HACCP y acceder a operaciones de configuración desde PC, smartphone o tableta

- **Optional:** WIFI interface to visualize alarms, machine statuses, HACCP history and let access configuration operations from PC, smartphone, or tablet



Capacidad interior combinada GN1/1 y 60x40  
GN1/1 and 60x40 combined inner capacity





A15N 10.150 €

mod.	largo length (mm)	alto height (mm)	fondo depth (mm)	aislamient insulation (mm)	capacidad capacity GN1/1-40 (uds)	capacidad capacity 60x40 (uds)	ciclo por sonda probe cycle	ciclo por tiempo time cycle	duración time +90 / +3 (min)	duración time +90/-18 (min)	voltaje voltage	refrigerante refrigerant	potencia frig. frig. power (W)	potencia power (W)	producción production +90 / +3 (kg)	producción production +90/-18 (kg)	clase climate
A15 N	800	1920	800	60	15	15	si yes	si yes	120	270	3N 400V 50/60Hz	*R452A	2760	2680	50	35	4 30°C 55%

Datos según normativa EN-17032- all data under EN-17032 normative

\* Version R290, consultar - ask for R290 version

Características técnicas y constructivas sujetas a variación sin previo aviso.

We reserve the right to change specifications without prior notice.

- Exterior en acero inox AISI-304, excepto el respaldo y fondo
- Interior en acero inox AISI-304
- Puertas con sistema de cierre automático y burlete magnético (permanece abierta al superar los 90° de apertura)
- Microrruptor apertura de puerta inductivo
- Encimera de acero inox AISI-304
- Capacidad interior combinada GN1/1 y 60x40 (cubetas o bandejas no incluidas)
- Unidad condensadora ventilada
- Evaporador sistema tiro forzado, con recubrimiento epoxi anticorrosión
- Válvula de expansión
- Aislamiento de poliuretano inyectado, densidad 40 Kg/m<sup>3</sup>
- Panel de control gráfico con pantalla táctil TFT de 5 pulgadas, IP65
- Gestión avanzada de las funciones para abatidores de temperatura de última generación.
- Conectividad RS-485 y USB
- Sonda de pincho desmontable y calefactada, incluida
- Gestión de ciclos por tiempo o temperatura
- Test de correcta inserción de sonda (gestión por temperatura)
- Grabación de datos HACCP, visualizables en pantalla o descargables por puerto USB en formato CSV
- Ciclos de abatimiento y congelación "hard/soft"
- 4 combinaciones de ciclos estándar de abatimiento
- Programación de ciclo continuo por temperatura o tiempo
- Múltiples programas personalizables
- Descarche por resistencia al inicio de ciclo, optimizado por temperatura
- Eficiente gestión del consumo de energía

- AISI-304 stainless steel exterior, except the rear side and base
- Interior in AISI-304 stainless steel
- Doors with automatic closing system and magnetic gasket (stays open when opening over 90 °)
- Inductive door opening microswitch
- AISI-304 stainless steel top
- GN1/1 and 60x40 combined inner capacity (trays or shelves not included)
- Ventilated condensing unit
- Forzed air evaporator system with anti-corrosion epoxy coating
- Expansion valve
- Injected polyurethane insulation, density 40 Kg/m<sup>3</sup>
- Graphical control panel with 5 inches TFT touch screen, IP65
- Advanced management of the functions for the latest generation blast chillers.
- RS-485 and USB connectivity
- Included detachable and heated core probe
- Management of cycles by time or temperature
- Probe insertion test (temperature management)
- Recording of HACCP data, viewable on screen or downloadable via USB port in CSV format
- Chilling and freezing cycles "hard / soft"
- 4 blast chilling standard cycle combinations
- Continuous cycle programming by temperature or time
- Multiple customizable programs
- Defrost by resistance at the beginning of the cycle, optimized by temperature
- Efficient management of energy consumption

- **Opcional:** interfaz WIFI permite visualizar alarmas, estados de la máquina, historial HACCP y acceder a operaciones de configuración desde PC, smartphone o tableta

- **Optional:** WIFI interface to visualize alarms, machine statuses, HACCP history and let access configuration operations from PC, smartphone, or tablet



Capacidad interior combinada GN1/1 y 60x40  
GN1/1 and 60x40 combined inner capacity





# CORECO

## Faescor S-line



### Gama faescor - *faescor range*

Pag. 200-201 Mesa fría y armario GN refrigeración y congelados  
*Chiller and freezer GN refrigerated counter and cabinets*

### Mesas 600 - *600 refrigerated table*

Pag. 202-203 Mesa fría SNACK, refrigeración y congelados  
*Chiller and freezer SNACK refrigerated counter*

Pag. 204-205 Mesa fría SNACK frente mostrador, refrigeración  
*Chiller back bar SNACK counter*

Pag. 206-207 Estantería y mesa cafetera FRENTE-MOSTRADOR SNACK  
*SNACK BACK BAR counter and coffe table*

### Mesas 700 - *700 refrigerated table*

Pag. 208-209 Mesa fría GN1/1 bajo-mostrador, refrigeración y congelados  
*Chiller and freezer GN 1/1 counter*

### Armarios SNACK - *SNACK Cabinets*

Pag. 210-211 Armario SNACK refrigeración y congelados  
*Chiller and freezer SNACK cabinet*

Pag. 212-213 Armario SNACK puerta de cristal refrigeración  
*Chiller glass door SNACK cabinet*

### Armarios GN 2/1 - *GN 2/1 Cabinets*

Pag. 214-215 Armario GN 2/1 refrigeración y congelados costados embutidos  
*Press-formed Chiller and freezer GN 2/1 cabinet*

Pag. 216-217 Armario GN 2/1 puerta de cristal refrigeración y congelados  
*Chiller and freezer glass door GN 2/1 cabinet*

### Armarios FIT

Pag. 218 Armario SNACK FIT  
*SNACK FIT cabinet*

Pag. 219 Armario GN FIT  
*GN FIT cabinet*

### ABATIDORES - *Blast chillers & freezers*

Pag. 220-221 Abatidores 3, 5 y 7 niveles  
*3, 5 and 7 levels blast chillers*

### Vitrinas - *Serveover counter*

Pag. 222-231 Vitrina expositora  
*Serve over counter*





TGR-135	1.928 €
TGC-135	2.524 €



TGR-180	2.257 €
TGC-180	2.917 €

	TGR: Incremento precio por cambio de puerta a cajonera <b>doble</b> , desmontable sobre guías inox telescópicas	TGR: Increase of price by changing door to double drawers set, detachable telescopic SS runners	394 €
--	-----------------------------------------------------------------------------------------------------------------	-------------------------------------------------------------------------------------------------	-------

mod.	rango range °C	largo length (mm)	alto height (mm)	fondo depth (mm)	estantes shelves GN 1/1	pares guías slides sets	volumen capacity (L)	voltaje voltage	refrigerante refrigerant	potencia frig. frig. power W	potencia power W	CCE EEC 2015/1094 EN16825	clase climate 2015/1094 EN16825
TGR-135	-2°C +8°C	1345	850	700	2	2	255	230V-50Hz	R134a* R290	178 502	211 235	- B	5 40°C 40% 5 40°C 40%
TGR-180	-2°C +8°C	1795	850	700	3	3	399	230V-50Hz	R134a* R290	245 502	249 238	- B	5 40°C 40% 5 40°C 40%
TGC-135	-20°C -15°C	1345	850	700	2	2	255	230V-50Hz	R290 R449A*	606 353	535 556	E -	4 30°C 55% 4 30°C 55%
TGC-180	-20°C -15°C	1795	850	700	3	3	399	230V-50Hz	R290 R449A*	606 452	556 610	E -	4 30°C 55% 4 30°C 55%

\* no disponible mercado UE - not for EU market

características técnicas y constructivas sujetas a variación sin previo aviso

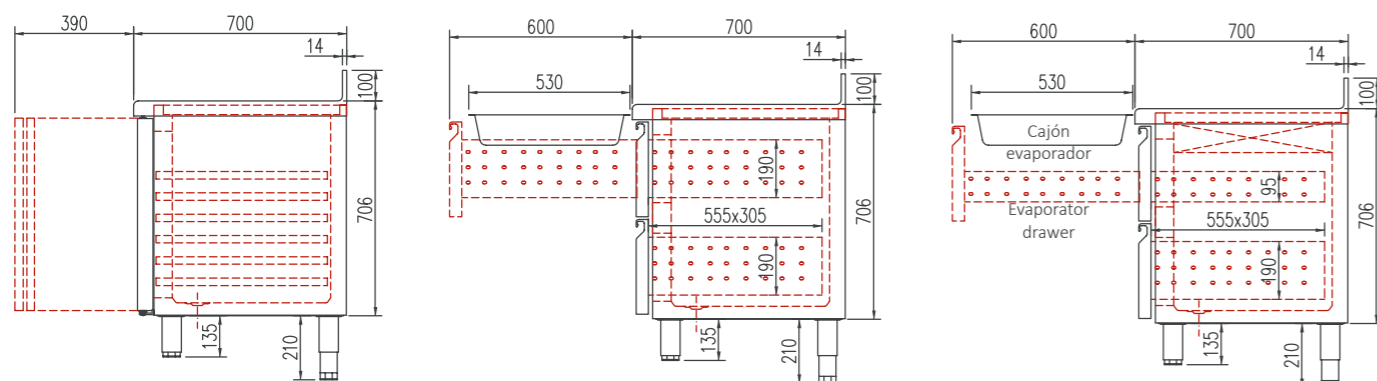
- Exterior en acero inox AISI-430, excepto respaldo y fondo
- Fondo interior en acero inox AISI-304, con aristas curvas y fondo embutido, resto en AISI-430
- Puertas de apertura reversible, con sistema de cierre automático y burlete magnético (permanece abierta al superar los 90° de apertura)
- Encimera con peto trasero sanitario de 100 mm
- Estantes interiores GN 1/1 de alambre en acero plastificado, regulables en altura sobre guías inox
- Pies en tubo de acero inox ajustables en altura 135 - 210 mm
- Unidad condensadora ventilada y extraíble
- Evaporador sistema tiro forzado, con recubrimiento epoxi anticorrosión
- Evaporación automática del agua de descarche
- Aislamiento de poliuretano inyectado, densidad 40 Kg/m<sup>3</sup>, cero efectos ODP y GWP
- Control digital de temperatura, descarches optimizados, alarma por alta temperatura de condensación. Eficiente gestión del consumo de energía
- Temperatura de trabajo: TGR 40°C ambiente  
TGC 32°C ambiente

we reserve the right to change specifications without prior notice

- AISI-430 stainless steel exterior, except rear side and base
- AISI-304 stamped bottom with rounded corners, rest of interior in AISI-430
- Doors with self closing system, blocked opening, magnetic gasket and possibility of changing the opening sense
- Worktop, with 100 mm sanitary upstand
- GN 1/1 shelves made of plasticized steel wire, height adjustable with stainless steel slides
- Stainless steel adjustable legs, 135 to 210 mm
- Removable and fan assisted condenser unit
- Fan assisted evaporator, with epoxi anticorrosion coating.
- Automatic evaporation of defrost water
- 40 Kg/m<sup>3</sup> density polyurethane insulation, zero ODP and GWP
- Digital temperature control, optimized defrost, high-temperature condensation alarm. Efficient management of energy consumption
- Operating temperature: TGR 40°C ambient  
TGC 32°C ambient



OPCIONES	OPTIONS	€
parrilla adicional GN-1/1	additional shelf GN-1/1	31 €
set adicional guías GN-1/1	additional set GN-1/1 slides	30 €
set 4 ruedas	set 4 wheels	98 €
set 6 ruedas	set 6 wheels	146 €
encimera sin peto	worktop without splash-back	consultar
230V 60Hz / 115V 60Hz	230V 60Hz / 115V 60Hz	consultar



CGR-751	2.067 €
CGN-751	2.622 €



CGR-1002	2.917 €
CGN-1002	3.642 €

mod.	rango range °C	largo length (mm)	alto height (mm)	fondo depth (mm)	estantes shelves GN 2/1	pares de guías slides sets	volumen capacity (L)	voltaje voltage	refrigerante refrigerant	potencia frig. frig. power W	potencia power W	CCE EEC 2015/1094 EN16825	clase climate 2015/1094 EN16825
CGR-751	-2°C +8°C	660	2130	850	3	3	645	230V-50Hz	R134a* R290	245 502	253 243	E C	5 40°C 40% 5 40°C 40%
CGN-751	-20°C -15°C	660	2130	850	3	3	645	230V-50Hz	R290 R449A*	606 452	553 620	D D	4 30°C 55% 4 30°C 55%
CGR-1002	-2°C +8°C	1350	2130	850	6	6	1404	230V-50Hz	R134a* R290	485 845	442 373	D D	5 40°C 40% 5 40°C 40%
CGN-1002	-20°C -15°C	1350	2130	850	6	6	1404	230V-50Hz	R290 R449A*	907 1042	883 991	D E	4 30°C 55% 4 30°C 55%

\* no disponible mercado UE - not for EU market

características técnicas y constructivas sujetas a variación sin previo aviso

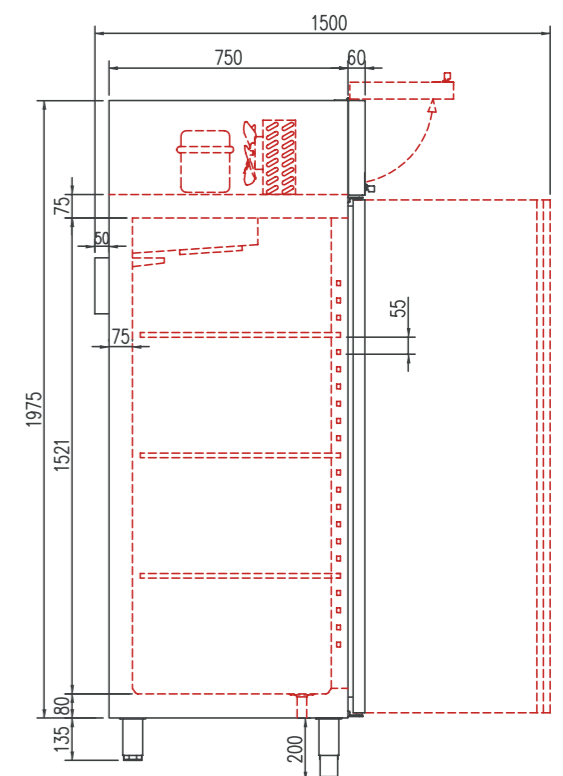
- Exterior en acero inox, excepto respaldo y fondo
- Interior en acero inox, con aristas curvas y fondo embutido
- Puertas de apertura reversible, con sistema de cierre automático y burlete magnético (permanece abierta al superar los 90° de apertura)
- Estantes interiores GN 2/1, de alambre en acero plastificado
- Pies en tubo de acero inox ajustables en altura 135 - 200 mm
- Unidad condensadora ventilada
- Evaporador sistema tiro forzado, con recubrimiento epoxi anticorrosión
- Paro ventiladores tiro forzado al abrir la puerta
- Evaporación automática del agua de descarche del evaporador
- Poliuretano inyectado, densidad 40 Kg/m<sup>3</sup>, cero GWP y cero ODP.
- Control digital de temperatura, descarches optimizados, alarma por puerta abierta y alta temperatura de condensación. Eficiente gestión del consumo de energía
- Temperatura de trabajo: CGR 40°C  
CGN 32°C

we reserve the right to change specifications without prior notice

- Stainless steel exterior, except rear side and base
- Stainless steel interior, stamped bottom and rounded corners
- Doors with self closing system, blocked opening, magnetic gasket and possibility of changing the opening sense
- GN 2/1 shelves made of plasticized steel wire, height adjustable
- AISI-304 adjustable legs, 135 to 200 mm
- Fan assisted condenser unit
- Fan assisted evaporator, with epoxi anticorrosion coating
- Evaporator fan stops when door is opened
- Automatic evaporation of defrost water
- 40 Kg/m<sup>3</sup> density polyurethane, zero GWP and zero ODP
- Digital temperature control, optimized defrost, door open and high-temperature condensation alarms. Efficient management of energy consumption
- Operating ambient temperature CGR 40°C  
CGN 32°C



OPCIONES	OPTIONS	€
parrilla adicional GN-2/1 + guía	additional shelf GN-2/1 + slide	70 €
set 4 ruedas	set 4 wheels	85 €
set 6 ruedas	set 6 wheels	127 €
230V 60Hz / 115V 60Hz	230V 60Hz / 115V 60Hz	consultar





AISI-304



TSR-150-S 1.986 €  
TSC-150-S 2.411 €

TSR-200-S 2.309 €  
TSC-200-S 2.813 €

TSR-250-S 2.742 €

TSRV-150-S 2.096€

TSRV-200-S 2.511 €

TSRV-250-S 3.017 €

**TSR:** Incremento precio por cambio de puerta a cajonera **doble**, desmontable sobre guías inox telescópicas **TSR:** Increase of price by changing door to double drawers set, detachable telescopic SS runners **359 €**

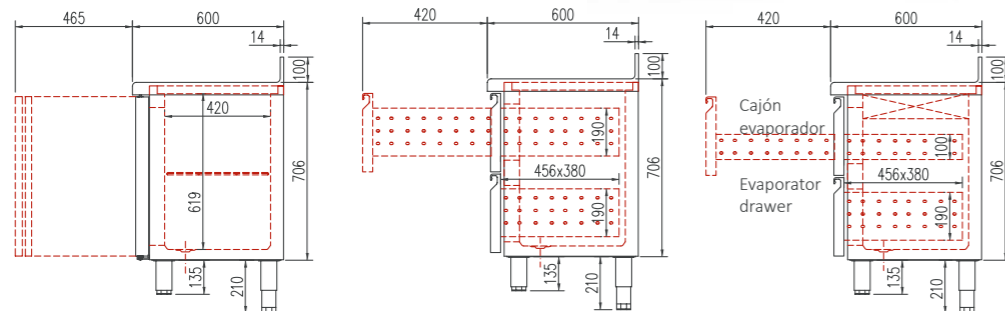
mod.	rango range °C	largo length (mm)	alto height (mm)	fondo depth (mm)	estantes shelves	volumen capacity (L)	voltaje voltage	refrigerante refrigerant	potencia frig. frig. power W	potencia power W	CCE EEC 2015/1094 EN16825	clase climate 2015/1094 EN16825
TSR-150-S	-2°C +8°C	1495	850	600	2	245	230V-50Hz	R134a* R290	178 502	211 235	- B	5 40°C 40% 5 40°C 40%
TSR-200-S	-2°C +8°C	2020	850	600	3	380	230V-50Hz	R134a* R290	245 502	249 238	- B	5 40°C 40% 5 40°C 40%
TSR-250-S	-2°C +8°C	2545	850	600	4	516	230V-50Hz	R134a* R290	304 845	289 379	- C	5 40°C 40% 5 40°C 40%
TSRV-150-S	-2°C +8°C	1495	850	600	2	245	230V-50Hz	R134a* R290	178 502	220 244	- C	4 30°C 55% 5 40°C 40%
TSRV-200-S	-2°C +8°C	2020	850	600	3	380	230V-50Hz	R134a* R290	245 502	255 251	- D	4 30°C 55% 5 40°C 40%
TSRV-250-S	-2°C +8°C	2545	850	600	4	516	230V-50Hz	R134a* R290	304 845	307 397	- D	4 30°C 55% 5 40°C 40%
TSC-150-S	-20°C -15°C	1495	850	600	2	245	230V-50Hz	R290 R449A*	606 353	535 556	- E	5 40°C 40% 4 30°C 55%
TSC-200-S	-20°C -15°C	2020	850	600	3	380	230V-50Hz	R290 R449A*	606 452	556 610	- E	4 30°C 55% 4 30°C 55%

\* no disponible mercado UE - not for EU market  
we reserve the right to change specifications without prior notice

- Exterior en acero inox AISI-304, excepto respaldo y fondo
- Interior en acero inox AISI-304, con aristas curvas y fondo embutido
- Puertas de apertura reversible, con sistema de cierre automático y burlete magnético (permanece abierta al superar los 90° de apertura)
- TSRV: puerta doble cristal + LEDs
- Encimera con peto trasero sanitario de 100 mm
- Estantes interiores de alambre en acero plastificado, regulables en altura
- Pies en tubo de acero inox ajustables en altura 135 - 210 mm
- Unidad condensadora ventilada y extraíble
- Evaporador sistema tiro forzado, con recubrimiento epoxi anticorrosión
- Evaporación automática del agua de descarche
- Aislamiento de poliuretano inyectado, densidad 40 Kg/m<sup>3</sup>, cero efectos ODP y GWP
- Control digital de temperatura, descarches optimizados, alarma por alta temperatura de condensación. Eficiente gestión del consumo de energía
- Temperatura de trabajo: TRS 40°C ambiente  
TSC/TSRV 32°C ambiente

- AISI-304 stainless steel exterior, except the rear side and base
- AISI-304 stainless steel interior, rounded corners and stamped bottom
- Doors with self closing system, blocked opening, magnetic gasket and possibility of changing the opening sense
- TSRV: double glazed door + LEDs lighting
- Worktop, with 100 mm sanitary upstand
- Shelves made of plasticized steel wire, height adjustable
- Stainless steel adjustable legs, 135 to 210 mm
- Removable and fan assisted condenser unit
- Fan assisted evaporator, with epoxi anticorrosion coating.
- Automatic evaporation of defrost water
- 40 Kg/m<sup>3</sup> density polyurethane insulation, zero ODP and GWP
- Digital temperature control, optimized defrost, high-temperature condensation alarm. Efficient management of energy consumption
- Operating temperature: TRS 40°C ambient  
TSC/TSRV 32°C ambient

OPCIONES	OPTIONS	€
parrilla adicional	additional SHELF	25 €
set 4 ruedas	set 4 wheels	98 €
set 6 ruedas	set 6 wheels	146 €
encimera sin peto	worktop without splash-back	consultar
230V 60Hz / 115V 60Hz	230V 60Hz / 115V 60Hz	consultar



TSRV-150-S



TSR-200-S



TSR-200-S con cajones opcionales with extra drawers



AISI-304



FSR-150-S 2.158 €



FSR-200-S 2.588 €



FSR-250-S 3.058 €



FSRV-150-S 2.370 €



FSRV-200-S 2.881 €



FSRV-250-S 3.526 €

mod.	rango range °C	largo length (mm)	alto height (mm)	fondo depth (mm)	estantes shelves	volumen capacity (L)	voltaje voltage	refrigerante refrigerant	potencia frig. frig. power W	potencia power W	CCE EEC 2015/1094 EN16825	clase climate 2015/1094 EN16825
FSR-150-S	-2°C +8°C	1495	1040	600	4	325	230V-50Hz	R134a*	178	211	-	5 40°C 40%
								R290	502	235	B	5 40°C 40%
FSR-200-S	-2°C +8°C	2020	1040	600	6	504	230V-50Hz	R134a*	245	249	-	5 40°C 40%
								R290	502	238	B	5 40°C 40%
FSR-250-S	-2°C +8°C	2545	1040	600	8	684	230V-50Hz	R134a*	304	289	-	5 40°C 40%
								R290	845	379	C	5 40°C 40%
FSRV-150-S	-2°C +8°C	1495	1040	600	4	325	230V-50Hz	R134a*	178	223	-	4 30°C 55%
								R290	502	247	C	5 40°C 40%
FSRV-200-S	-2°C +8°C	2020	1040	600	6	504	230V-50Hz	R134a*	245	321	-	4 30°C 55%
								R290	502	253	D	5 40°C 40%
FSRV-250-S	-2°C +8°C	2545	1040	600	8	684	230V-50Hz	R134a*	304	307	-	4 30°C 55%
								R290	845	397	D	5 40°C 40%

\* no disponible mercado UE - not for EU market

características técnicas y constructivas sujetas a variación sin previo aviso

- Exterior en acero inox AISI-304, excepto respaldo y fondo
- Interior en acero inox AISI-304, con aristas curvas y fondo embutido
- Puertas de apertura reversible, con sistema de cierre automático y burlete magnético (permanece abierta al superar los 90° de apertura)
- FSRV: doble cristal + LEDs
- Cajón neutro en el hueco motor
- Encimera con peto trasero sanitario de 100 mm
- Estantes interiores de alambre en acero plastificado, regulables en altura
- Pies en tubo de acero inox ajustables en altura 135 - 210 mm
- Unidad condensadora ventilada y extraíble
- Evaporador sistema tiro forzado, con recubrimiento epoxi anticorrosión
- Evaporación automática del agua de descarche
- Aislamiento de poliuretano inyectado, densidad 40 Kg/m<sup>3</sup>, cero efectos ODP y GWP
- Control digital de temperatura, descarches optimizados, alarma por alta temperatura de condensación. Eficiente gestión del consumo de energía
- Temperatura de trabajo: FSR 40°C ambiente  
FSRV 32°C ambiente

we reserve the right to change specifications without prior notice

- AISI-304 stainless steel exterior, except the rear side and base
- AISI-304 stainless steel interior, rounded corners and stamped bottom
- Doors with self closing system, blocked opening, magnetic gasket and possibility of changing the opening sense
- FSRV: double galzed door + LEDs lighting
- Neutral drawer over the condenser unit
- Worktop, with 100 mm sanitary upstand
- Shelves made of plasticized steel wire, height adjustable
- Stainless steel adjustable legs, 135 to 210 mm
- Removable and fan assisted condenser unit
- Fan assisted evaporator, with epoxi anticorrosion coating.
- Automatic evaporation of defrost water
- 40 Kg/m<sup>3</sup> density polyurethane insulation, zero ODP and GWP
- Digital temperature control, optimized defrost, high-temperature condensation alarm. Efficient management of energy consumption
- Operating temperature: FSR 40°C ambiente  
FSRV 32°C ambiente



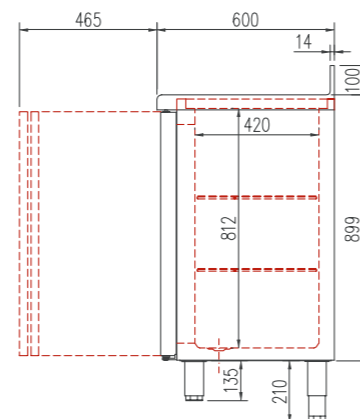
FSRV-200-S



FSR-200-S



OPCIONES	OPTIONS	€
parrilla adicional	additional shelf	25 €
set 4 ruedas	set 4 wheels	96 €
set 6 ruedas	set 6 wheels	146 €
encimera sin peto	worktop without splash-back	consultar
230V 60Hz / 115V 60Hz	230V 60Hz / 115V 60Hz	consultar







AISI-304



SMC-100 853 €



SMC-150 1.009 €



SMC-200 1.230 €



SEFM60-100 639 €



SEFM60-150 768 €



SEFM60-200 930 €

mod.	largo length (mm)	alto height (mm)	fondo depth (mm)	cajones drawers
SMC-100	990	1040	600	1
SMC-150	1495	1040	600	2
SMC-200	2020	1040	600	2
SEFM60-100	990	1040	600	-
SEFM60-150	1495	1040	600	-
SEFM60-200	2020	1040	600	-

**SMC Características técnicas**

- Exterior en acero inox AISI-304, excepto el respaldo.
- Respaldo en acero plastificado.
- Apoyos inox, regulables en altura.
- Cajones auxiliares sobre guías con rodamientos.
- Tolla para café con golpeador.

**SMC Technical data**

- AISI-304 stainless steel exterior, except for backing.
- Plasticised steel backing.
- Height-adjustable stainless steel supports.
- Auxiliary drawers on guides with wheels.
- Coffee sediment special drawer with hitting surface.

**SFM Características técnicas**

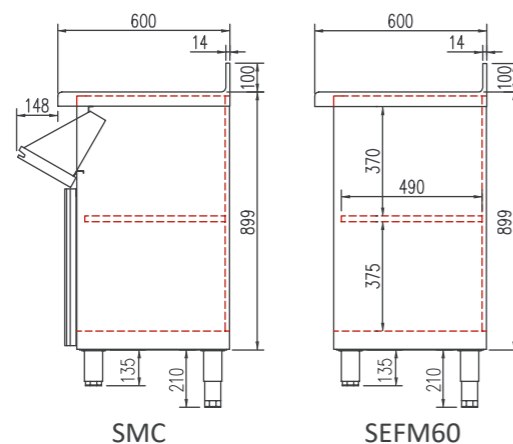
- Exterior y estantes en acero inox AISI-304, excepto el respaldo
- Respaldo en acero plastificado
- Encimera de acero inox AISI-304 con frente curvo y peto trasero sanitario de 100 mm (Opcional sin peto)
- Pies en tubo de acero inox ajustables en altura 135 - 210 mm

Características técnicas y constructivas sujetas a variación sin previo aviso.

**SFM Technical data**

- AISI-304 stainless steel exterior and shelves, except the rear side
- Rear panel in plasticized steel
- AISI-30418/10 stainless steel worktop, with rounded front and 100 mm sanitary upstand (optional without upstand)
- AISI -304 adjustable legs, 135 to 210 mm

We reserve the right to change specifications without prior notice.



SMC

SEFM60



SMC - 150



SEFM60-200



AISI-304



TGR-135-S 2.118 €  
TGC-135-S 2.773 €

TGR-180-S 2.480 €  
TGC-180-S 3.205 €

TGR-225-S 2.942 €

TGRV-135-S 2.219 €

TGRV-180-S 2.697 €

TGRV-225-S 3.209 €

TGR: Incremento precio por cambio de puerta a cajonera **doble**, desmontable sobre guías inox telescópicas **394 €**  
TGR: Increase of price by changing door to double drawers set, detachable telescopic SS runners

mod.	rango range °C	largo length (mm)	alto height (mm)	fondo depth (mm)	estantes shelves GN 1/1	pares guías slides sets	volumen capacity (L)	voltaje voltage	refrigerante refrigerant	potencia frig. frig. power W	potencia power W	CCE EEC 2015/1094 EN16825	clase climate 2015/1094 EN16825
TGR-135-S	-2°C +8°C	1345	850	700	2	2	255	230V-50Hz	R134a* R290	178 502	211 235	- B	5 40°C 40%
TGR-180-S	-2°C +8°C	1795	850	700	3	3	399	230V-50Hz	R134a* R290	245 502	249 238	- B	5 40°C 40%
TGR-225-S	-2°C +8°C	2245	850	700	4	4	543	230V-50Hz	R134a* R290	304 845	289 379	- C	5 40°C 40%
TGRV-135-S	-2°C +8°C	1345	850	700	2	2	255	230V-50Hz	R134a* R290	178 502	217 241	- C	4 30°C 55%
TGRV-180-S	-2°C +8°C	1795	850	700	3	3	399	230V-50Hz	R134a* R290	245 502	263 267	- C	4 30°C 55%
TGRV-225-S	-2°C +8°C	2245	850	700	4	4	543	230V-50Hz	R134a* R290	304 845	307 397	- D	4 30°C 55%
TGC-135-S	-20°C -15°C	1345	850	700	2	2	255	230V-50Hz	R290 R449A*	606 353	535 556	E -	4 30°C 55%
TGC-180-S	-20°C -15°C	1795	850	700	3	3	399	230V-50Hz	R290 R449A*	606 452	556 610	E -	4 30°C 55%

\* no disponible mercado UE - not for EU market

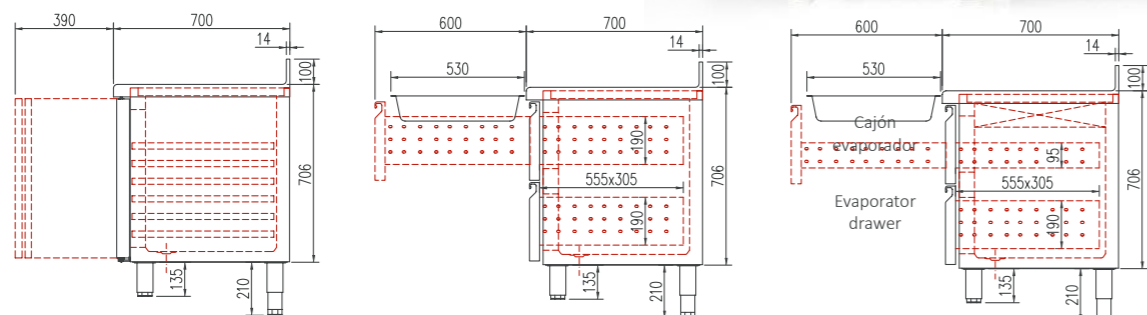
características técnicas y constructivas sujetas a variación sin previo aviso

we reserve the right to change specifications without prior notice

- Exterior en acero inox AISI-304, excepto respaldo y fondo
- Interior en acero inox AISI-304, con aristas curvas y fondo embudido
- Puertas de apertura reversible, con sistema de cierre automático y burlete magnético (permanece abierta al superar los 90° de apertura)
- TGRS: puerta doble cristal + LEDs
- Encimera con peto trasero sanitario de 100 mm
- Estantes interiores GN 1/1 de alambre en acero plastificado, regulables en altura sobre guías inox
- Pies en tubo de acero inox ajustables en altura 135 - 210 mm
- Unidad condensadora ventilada y extraíble
- Evaporador sistema tiro forzado, con recubrimiento epoxi anticorrosión
- Evaporación automática del agua de descarche
- Aislamiento de poliuretano inyectado, densidad 40 Kg/m<sup>3</sup>, cero efectos ODP y GWP
- Control digital de temperatura, descarches optimizados, alarma por alta temperatura de condensación. Eficiente gestión del consumo de energía
- Temperatura de trabajo: TGR 40°C ambiente  
TGC / TGRV 32°C ambiente

- AISI-304 stainless steel exterior, except the rear side and base
- AISI-304 stainless steel interior, rounded corners and stamped bottom
- Doors with self closing system, blocked opening, magnetic gasket and possibility of changing the opening sense
- TGRV: double glazed door + LEDs lighting
- Worktop, with 100 mm sanitary upstand
- GN 1/1 shelves made of plasticized steel wire, height adjustable with stainless steel slides
- Stainless steel adjustable legs, 135 to 210 mm
- Removable and fan assisted condenser unit
- Fan assisted evaporator, with epoxi anticorrosion coating.
- Automatic evaporation of defrost water
- 40 Kg/m<sup>3</sup> density polyurethane insulation, zero ODP and GWP
- Digital temperature control, optimized defrost, high-temperature condensation alarm. Efficient management of energy consumption
- Operating temperature: TGR 40°C ambient  
TGC / TGRV 32°C ambient

OPCIONES	OPTIONS	€
parrilla adicional GN-1/1	additional shelf GN-1/1	31 €
set adicional guías GN-1/1	additional set GN-1/1 slides	30 €
set 4 ruedas	set 4 wheels	98 €
set 6 ruedas	set 6 wheels	146 €
encimera sin peto	worktop without splash-back	consultar
230V 60Hz / 115V 60Hz	230V 60Hz / 115V 60Hz	consultar



TGRV-180-S



TGR-180-S



TGR-225-S con cajones opcionales with extra drawers



CSR-751-S	2.183 €	CSR-752-S	2.271 €	CSR-1302-S	2.952 €	CSR-1303-S	3.027 €	CSR-1304-S	3.106 €
CSN-751-S	2.673 €	CSN-752-S	2.768 €	CSN-1302-S	3.729 €	CSN-1303-S	3.824 €	CSN-1304-S	3.914 €

mod.	rango range °C	largo length (mm)	alto height (mm)	fondo depth (mm)	estantes shelves GN 2/1	volumen capacity (L)	voltaje voltage	refrigerante refrigerant	potencia frig. frig. power W	potencia power W	CCE EEC 2015/1094 EN16825	clase climate 2015/1094 EN16825
CSR-750-S	-2°C +8°C	660	2160	735	3	505	230V-50Hz	R134a* R290	245 502	253 243	E D	5 40°C 40% 5 40°C 40%
CSN-750-S	-20°C -15°C	660	2160	735	3	505	230V-50Hz	R290 R449A*	606 452	553 620	E E	4 30°C 55% 4 30°C 55%
CSR-1300-S	-2°C +8°C	1350	2160	735	6+3	1201	230V-50Hz	R134a* R290	485 845	442 373	E D	5 40°C 40% 5 40°C 40%
CSN-1300-S	-20°C -15°C	1350	2160	735	6+3	1201	230V-50Hz	R290 R449A*	907 1042	952 990	E E	4 30°C 55% 4 30°C 55%

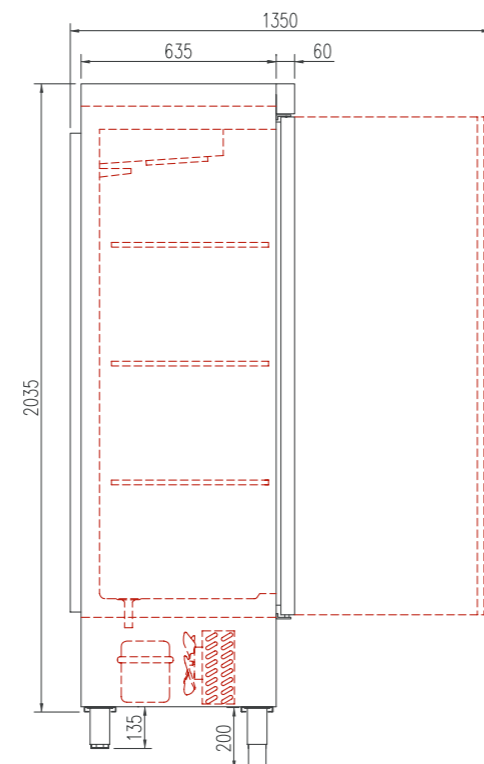
\* no disponible mercado UE - not for EU market

características técnicas y constructivas sujetas a variación sin previo aviso

- Exterior en acero inox AISI-304, excepto respaldo y fondo
- Interior en acero inox AISI-304, con aristas curvas y fondo embutido
- Puertas AISI-304 de apertura reversible (modelos 750), con sistema de cierre automático y burlete magnético (permanece abierta al superar los 90° de apertura)
- Estantes interiores de alambre en acero plastificado, regulables en altura
- Pies en tubo de acero inox ajustables en altura 135 - 210 mm
- Unidad condensadora ventilada y extraíble
- Evaporador sistema tiro forzado, con recubrimiento epoxi anticorrosión
- Evaporación automática del agua de descarche
- Aislamiento de poliuretano inyectado, densidad 40 Kg/m<sup>3</sup>, cero efectos ODP y GWP
- Control digital de temperatura, descarches optimizados, alarma por alta temperatura de condensación. Eficiente gestión del consumo de energía
- Temperatura de trabajo CSR 40°C ambiente  
CSN 32°C ambiente

we reserve the right to change specifications whitout prior notice

- AISI-304 stainless steel exterior, except the rear side and base
- AISI-304 stainless steel interior, rounded corners and stamped bottom
- AISI-304 doors with self closing system, blocked opening, magnetic gasket and possibility of changing the opening sense (750 models)
- Shelves made of plasticized steel wire, height adjustable
- Stainless steel adjustable legs, 35 to 210 mm
- Removable and fan assisted condenser unit
- Fan assisted evaporator, with epoxi anticorrosion coating.
- Automatic evaporation of defrost water
- 40 Kg/m<sup>3</sup> density polyurethane insulation, zero ODP and GWP
- Digital temperature control, optimized defrost, high-temperature condensation alarm. Efficient management of energy consumption
- Operating temperature CSR 40°C ambient  
CSN 32°C ambient

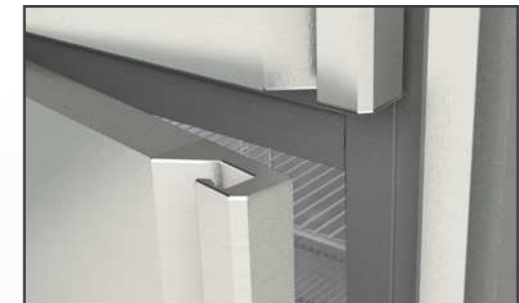


OPCIONES	OPTIONS	€
parrilla adicional	additional shelf	35 €
parrilla intermedia adicional	additional intermediate shelf	20 €
set 4 ruedas	set 4 wheels	98 €
set 6 ruedas	set 6 wheels	146 €
230V 60Hz / 115V 60Hz	230V 60Hz / 115V 60Hz	consultar



CSR-751-S

AISI-304



CSR-1303-S



CSRV-751-S 2.433 €



CSRV-1302-S 3.450 €

mod.	rango range °C	largo length (mm)	alto height (mm)	fondo depth (mm)	estantes shelves	volumen capacity (L)	voltaje voltage	refrigerante refrigerant	potencia frig. frig. power W	potencia power W	CCE EEC 2015/1094 EN16825	clase climate 2015/1094 EN16825
CSRV-751-S	-2°C +8°C	660	2160	735	3	505	230V-50Hz	R134a*	245	264	-	4 30°C 55%
								R290	502	260	D	4 30°C 55%
CSRV-1302-S	-2°C +8°C	1350	2160	735	6+3	1201	230V-50Hz	R134a*	485	461	-	4 30°C 55%
								R290	845	396	E	4 30°C 55%

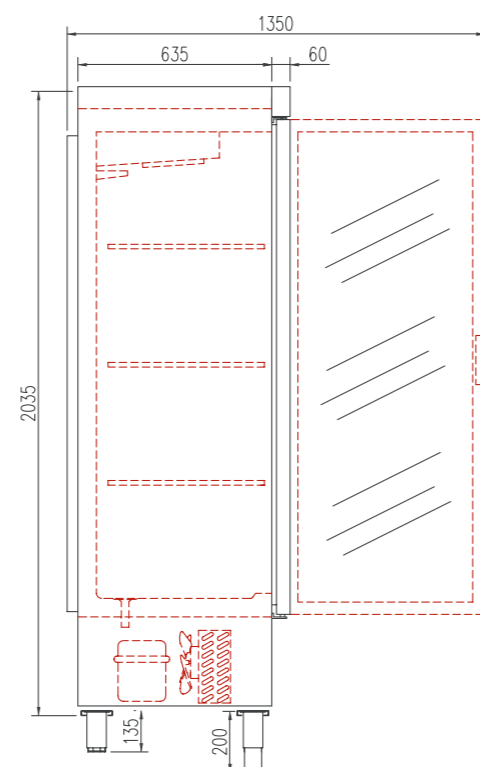
\* no disponible mercado UE - not for EU market

características técnicas y constructivas sujetas a variación sin previo aviso

we reserve the right to change specifications without prior notice

- Exterior en acero inox AISI-304, excepto respaldo y fondo
- Interior en acero inox AISI-304, con aristas curvas y fondo embutido
- Puertas de apertura reversible, doble cristal con sistema de cierre automático y burlete magnético (permanece abierta al superar los 90° de apertura), iluminación LED
- Estantes interiores de alambre en acero plastificado, regulables en altura
- Pies en tubo de acero inox ajustables en altura 135 - 200 mm
- Unidad condensadora ventilada y extraíble
- Evaporador sistema tiro forzado, con recubrimiento epoxi anticorrosión
- Evaporación automática del agua de descarche
- Aislamiento de poliuretano inyectado, densidad 40 Kg/m<sup>3</sup>, cero efectos ODP y GWP
- Control digital de temperatura, descarches optimizados, alarma por alta temperatura de condensación. Eficiente gestión del consumo de energía
- Temperatura de trabajo a 32°C ambiente

- AISI-304 stainless steel exterior, except the rear side and base
- AISI-304 stainless steel interior, rounded corners and stamped bottom
- Double glazed doors, with self closing system, blocked opening, magnetic gasket and possibility of changing the opening sense, LED lighting
- Shelves made of plasticized steel wire, height adjustable
- Stainless steel adjustable legs, 135 to 200 mm
- Removable and fan assisted condenser unit
- Fan assisted evaporator, with epoxi anticorrosion coating.
- Automatic evaporation of defrost water
- 40 Kg/m<sup>3</sup> density polyurethane insulation, zero ODP and GWP
- Digital temperature control, optimized defrost, high-temperature condensation alarm. Efficient management of energy consumption
- Operating temperature 32°C ambient



CSRV-1302-S



CSRV-751-S

OPCIONES	OPTIONS	€
parrilla adicional	additional shelf	35 €
parrilla intermedia adicional	additional intermediate shelf	20 €
set 4 ruedas	set 4 wheels	98 €
set 6 ruedas	set 6 wheels	146 €
230V 60Hz / 115V 60Hz	230V 60Hz / 115V 60Hz	consultar



AISI-304



CGR-751-SPF	2.271 €
CGN-751-SPF	2.881 €



CGR-1002-SPF	3.205 €
CGN-1002-SPF	4.002 €

mod.	rango range °C	largo length (mm)	alto height (mm)	fondo depth (mm)	estantes shelves GN 2/1	niveles embutidos stamped levels	guías slides	volumen capacity (L)	voltaje voltage	refrigerante refrigerant	potencia frig. frig. power W	potencia power W	CCE EEC 2015/1094 EN16825	clase climate 2015/1094 EN16825
CGR-751-SPF	-2°C +8°C	660	2130	850	3	24	-	645	230V-50Hz	R134a*	245	253	E	5 40°C 40%
CGN-751-SPF	-20°C -15°C	660	2130	850	3	24	-	645	230V-50Hz	R290	606	553	D	4 30°C 55%
CGR-1002-SPF	-2°C +8°C	1350	2130	850	6	24	6	1404	230V-50Hz	R134a*	485	442	D	5 40°C 40%
CGN-1002-SPF	-20°C -15°C	1350	2130	850	6	24	6	1404	230V-50Hz	R290	907	883	D	4 30°C 55%
										R449A*	1042	991	E	4 30°C 55%

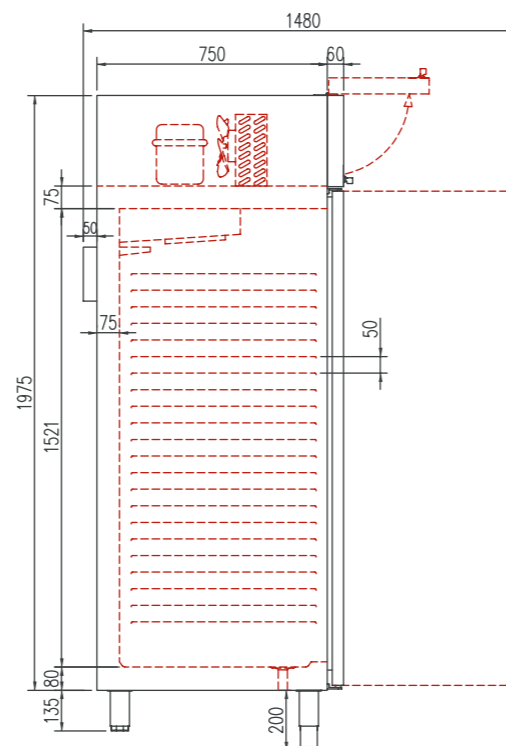
\* no disponible mercado UE - not for EU market

características técnicas y constructivas sujetas a variación sin previo aviso

we reserve the right to change specifications without prior notice

- Exterior en acero inox AISI-304, excepto respaldo y fondo
- Interior en acero inox AISI-304, con aristas curvas y fondo embutido
- Costados en acero inox AISI-304-con 22 embuticiones para apoyo de parrillas y cubetas GN 1/1 o GN 2/1
- Puertas de apertura reversible, con sistema de cierre automático y burlete magnético (permanece abierta al superar los 90° de apertura)
- Estantes interiores GN 2/1, de alambre en acero plastificado
- Pies en tubo de acero inox ajustables en altura 135 - 200 mm
- Unidad condensadora ventilada
- Evaporador sistema tiro forzado, con recubrimiento epoxi anticorrosión
- Paro ventiladores tiro forzado al abrir la puerta
- Evaporación automática del agua de descarche del evaporador
- Poliuretano inyectado, densidad 40 Kg/m<sup>3</sup>, cero GWP y cero ODP.
- Control digital de temperatura, descarches optimizados, alarma por puerta abierta y alta temperatura de condensación. Eficiente gestión del consumo de energía
- Temperatura de trabajo: **CGR 40°C CGN 32°C**

- AISI-304 stainless steel exterior, except rear side and base
- AISI-304 stainless steel interior, stamped bottom and rounded corners
- AISI-304 stainless steel inner sides, 22 press-formed supports for GN 2/1 - GN 1/1 containers or shelves
- Doors with self closing system, blocked opening, magnetic gasket and possibility of changing the opening sense
- GN 2/1 shelves made of plasticized steel wire, height adjustable
- AISI-304 adjustable legs, 135 to 200 mm
- Fan assisted condenser unit
- Fan assisted evaporator, with epoxi anticorrosion coating
- Evaporator fan stops when door is opened
- Automatic evaporation of defrost water
- 40 Kg/m<sup>3</sup> density polyurethane, zero GWP and zero ODP
- Digital temperature control, optimized defrost, door open and high-temperature condensation alarms. Efficient management of energy consumption
- Operating ambient temperature **CGR 40°C CGN 32°C**



OPCIONES	OPTIONS	€
parrilla adicional GN-2/1	additional shelf GN-2/1	55 €
parrilla adicional GN-2/1 + guía	additional shelf GN-2/1 + slide	70 €
set 4 ruedas	set 4 wheels	85 €
set 6 ruedas	set 6 wheels	127 €
230V 60Hz / 115V 60Hz	230V 60Hz / 115V 60Hz	consultar



CGR-751-SPF



CGR-1002-SPF



AISI-304



CGRE-751-SPF 2.420 €



CGRE-1002-SPF 3.533 €

mod.	rango range °C	largo length (mm)	alto height (mm)	fondo depth (mm)	estantes shelves GN 2/1	niveles embutidos stamped levels	pares guías slides sets	volumen capacity (L)	voltaje voltage	refrigerante refrigerant	potencia frig. frig. power W	potencia power W	CCE EEC 2015/1094 EN16825	clase climate 2015/1094 EN16825
CGRE-751-SPF	-2°C +8°C	660	2130	850	3	24	-	645	230V-50Hz	R134a* R290	245 502	264 260	- C	4 30°C 55% 4 30°C 55%
CGRE-1002-SPF	-2°C +8°C	1350	2130	850	6	24	6	1404	230V-50Hz	R134a* R290	485 845	461 396	- D	4 30°C 55% 4 30°C 55%

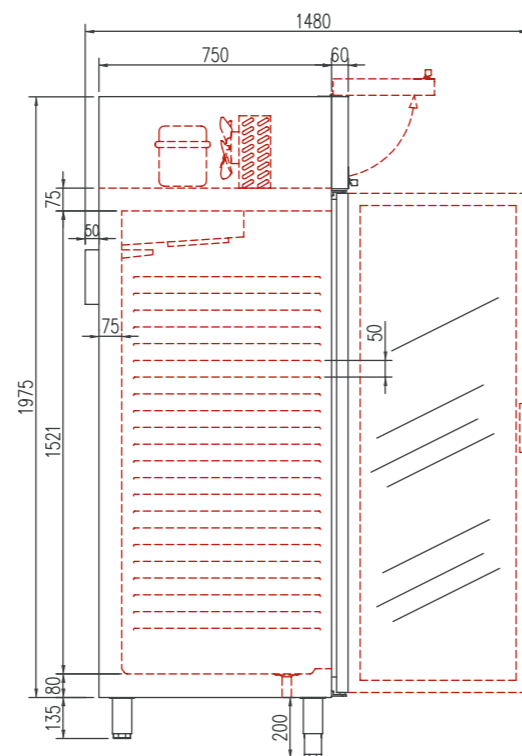
\* no disponible mercado UE - not for EU market

características técnicas y constructivas sujetas a variación sin previo aviso

- Exterior en acero inox AISI-304, excepto respaldo y fondo
- Interior en acero inox AISI-304, con aristas curvas y fondo embutido
- Puertas de apertura reversible, doble cristal, con sistema de cierre automático y burlete magnético (permanece abierta al superar los 90° de apertura)
- Luz interior LED
- Estantes interiores GN2/1 de alambre en acero plastificado, regulables en altura
- Pies en tubo de acero inox ajustables en altura 135 - 200 mm
- Cuadro de mandos desmontables
- Unidad condensadora ventilada
- Evaporador sistema tiro forzado, con recubrimiento epoxi anticorrosión
- Paro ventiladores tiro forzado al abrir la puerta
- Evaporación automática del agua de descarche
- Poliuretano inyectado, densidad 40 Kg/m<sup>3</sup>, cero efectos ODP y GWP
- Control digital de temperatura, descarches optimizados, alarma por puerta abierta y alta temperatura de condensación. Eficiente gestión del consumo de energía
- Temperatura de trabajo: 32°C ambiente

we reserve the right to change specifications without prior notice

- AISI-304 stainless steel exterior, except rear side and base
- AISI-304 stainless steel interior, stamped bottom and rounded corners
- Doors with self closing system, blocked opening, magnetic gasket and possibility of changing the opening sense
- Key lock as standard
- Inner side of doors by stamped steel
- GN 2/1 shelves made of plasticized steel wire, height adjustable
- AISI -304 adjustable legs, 135 to 200 mm
- Removable control panel
- Fan assisted condenser unit
- Fan assisted evaporator, with epoxy anticorrosion coating
- Evaporator fan stops when door is opened
- Automatic evaporation of defrost water
- 40 Kg/m<sup>3</sup> density polyurethane, zero ODP and GWP
- Digital temperature control, optimized defrost, door open and high-temperature condensation alarms. Efficient management of energy consumption
- Operating ambient temperature 32°C



OPCIONES	OPTIONS	€
parrilla adicional GN-2/1	additional grill GN-2/1	55 €
parrilla adicional GN-2/1 + guía	additional grill GN-2/1 + slide	70 €
set 4 ruedas	set 4 wheels	85 €
set 6 ruedas	set 6 wheels	127 €
230V 60Hz / 115V 60Hz	230V 60Hz / 115V 60Hz	consultar



CGRE-751-SPF



CGRE-1002-SPF



## AISI-304



CGR-50-S	1.929 €
CGN-50-S	2.498 €

CGRE-50-S	2.171 €
-----------	---------

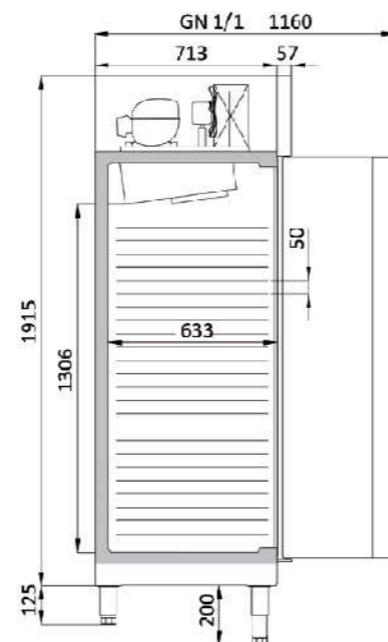
mod.	rango range °C	largo length (mm)	alto height (mm)	fondo depth (mm)	estantes shelves GN 1/1	niveles levels	volumen capacity (L)	voltaje voltage	refrigerante refrigerant	potencia frig. frig. power W	potencia power W	CCE EEC 2015/1094 EN16825	clase climate 2015/1094 EN16825
CGR-50-S	-2°C +8°C	430	2040	770	3	24	303	230V-50Hz	R290	271	201	E	5 40°C 40%
CGN-50-S	-20°C -15°C	430	2040	770	3	24	303	230V-50Hz	R290	385	432	E	4 30°C 55%
CGRE-50-S	-2°C +8°C	430	2040	770	3	24	303	230V-50Hz	R290	271	213	-	4 30°C 55%

características técnicas y constructivas sujetas a variación sin previo aviso

- Exterior en acero inox AISI-304, excepto respaldo y fondo
- Interior en acero inox AISI-304, con aristas curvas y fondo embudido
- Puertas de apertura reversible, con sistema de cierre automático y burlete magnético (permanece abierta al superar los 90° de apertura)
- CGRE doble cristal + LEDS
- Estantes interiores, de alambre en acero plastificado, regulables en altura
- Pies en tubo de acero inox ajustables en altura 135 - 210 mm
- Cuadro de mandos y rejilla ventilación motor, desmontables
- Unidad condensadora ventilada
- Evaporador sistema tiro forzado, con recubrimiento epoxi anticorrosión
- Paro ventiladores tiro forzado al abrir la puerta
- Evaporación automática del agua de descarche
- Aislamiento de poliuretano inyectado, densidad 40 Kg/m<sup>3</sup>, cero efectos ODP y GWP
- Control digital de temperatura, descarches optimizados, alarma por alta temperatura de condensación. Eficiente gestión del consumo de energía
- Temperatura de trabajo CGR / GSR 40°C ambiente  
CGN / GSN / CGRE / GSRE 32°C ambiente

we reserve the right to change specifications whitout prior notice

- AISI-304 stainless steel exterior, except rear side and base
- AISI-304 stainless steel interior, stamped bottom and rounded corners
- Doors with self closing system, blocked opening, magnetic gasket and possibility of changing the opening sense
- Key lock as standard
- ACGRE / CSRV double glazed door + LEDS
- Shelves made of plasticized steel wire, height adjustable
- AISI -304 adjustable legs, 135 to 210 mm
- Control panel and engine ventilation grill, removable
- Fan assisted condenser unit
- Fan assisted evaporator, with epoxi anticorrosion coating
- Evaporator fan stops when door is opened
- Automatic evaporation of defrost water
- 40 Kg/m<sup>3</sup> density polyurethane insulation, zero ODP and GWP
- Digital temperature control, optimized defrost, high-temperature condensation alarms. Efficient management of energy consumption
- Operating temperature CGR / GSR 40°C ambient  
CGN / GSN / CGRE / GSRE 32°C ambient



## AISI-304



CSR-55-S	1.969 €
CSN-55-S	2.632 €

CSRV-55-S	2.262 €
-----------	---------

CSN-125-S	2.711 €
CSN-125-S	3.616 €

CSRV-125-S	3.168 €
------------	---------

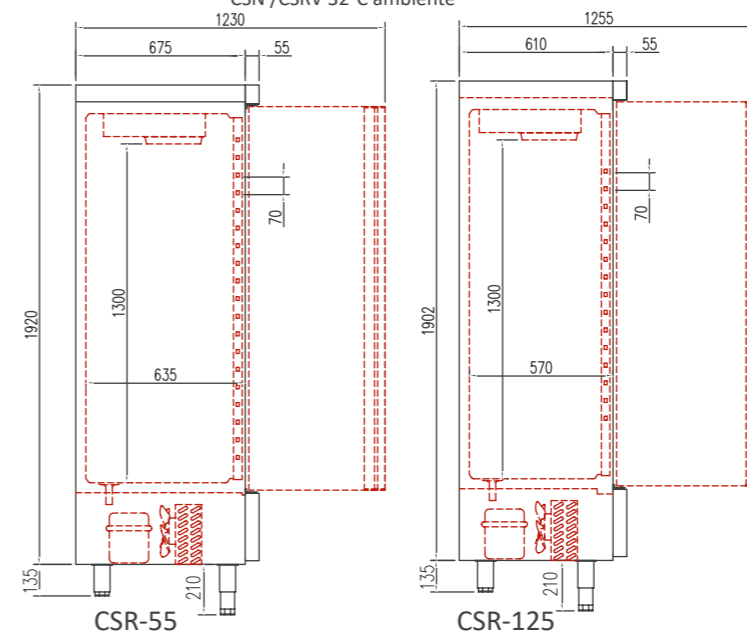
mod.	rango range °C	largo length (mm)	alto height (mm)	fondo depth (mm)	estantes shelves	volumen capacity (L)	voltaje voltage	refrigerante refrigerant	potencia frig. frig. power W	potencia power W	CCE EEC 2015/1094 EN16825	clase climate 2015/1094 EN16825
CSR-55-S	-2°C +8°C	530	2040	770	3	409	230V-50Hz	R290	303	201	E	5 40°C 40%
CSN-125-S	2°C +8°C	1250	2040	700	6	964	230V-50Hz	R290	543	416	D	5 40°C 40%
CSN-55-S	-20°C -15°C	530	2040	770	3	409	230V-50Hz	R290	495	474	E	4 30°C 55%
CSN-125-S	-20°C -15°C	1250	2040	700	6	964	230V-50Hz	R290	883	810	E	4 30°C 55%
CSRV-55-S	-2°C +8°C	530	2040	770	3	409	230V-50Hz	R290	303	213	-	4 30°C 55%
CSRV-125-S	-2°C +8°C	1250	2040	700	6	964	230V-50Hz	R290	543	434	-	4 30°C 55%

características técnicas y constructivas sujetas a variación sin previo aviso

- Exterior en acero inox AISI-304, excepto el respaldo y fondo
- Interior en acero inox AISI-304, con aristas curvas y fondo embudido
- Puertas de apertura reversible, con sistema de cierre automático y burlete magnético (permanece abierta al superar los 90° de apertura)
- CSRV: doble cristal + LEDS
- Estantes interiores de alambre en acero plastificado, regulables en altura
- Pies en tubo de acero inox ajustables en altura 135 - 210 mm
- Cuadro de mandos y rejilla ventilación motor, desmontables
- Unidad condensadora ventilada
- Evaporador sistema tiro forzado, con recubrimiento epoxi anticorrosión
- Paro ventiladores tiro forzado al abrir la puerta
- Evaporación automática del agua de descarche
- Aislamiento de poliuretano inyectado, densidad 40 Kg/m<sup>3</sup>, cero efectos ODP y GWP
- Control digital de temperatura, descarches optimizados, alarma por alta temperatura de condensación. Eficiente gestión del consumo de energía
- Temperatura de trabajo CSR 40°C ambiente  
CSN /CSRV 32°C ambiente

we reserve the right to change specifications whitout prior notice

- AISI-304 stainless steel exterior, except rear side and base
- AISI-304 stainless steel interior, with stamped bottom and rounded corners
- Doors with self closing system, blocked opening, magnetic gasket and possibility of changing the opening sense
- CSRV / CERE / GSRV: double glazed door + LEDS
- Shelves made of plasticized steel wire, height adjustable
- AISI -304 adjustable legs, 135 to 210 mm
- Control panel and engine ventilation grill, removable
- Fan assisted condenser unit
- Fan assisted evaporator, with epoxi anticorrosion coating
- Evaporator fan stops when door is opened
- Automatic evaporation of defrost water
- 40 Kg/m<sup>3</sup> density polyurethane insulation, zero ODP and GWP
- Digital temperature control, optimized defrost, high-temperature condensation alarm. Efficient management of energy consumption
- Operating temperature CSR 40°C ambient  
CSN /CSRV 32°C ambient





A3N-S 3.133 €



A5N-S 4.108 €



A7N-S 5.098 €



A7N-S



mod.	largo length (mm)	alto height (mm)	fondo depth (mm)	aislamiento insulation (mm)	capacidad capacity GN1/1-40 (uds)	capacidad capacity 60x40 (uds)	puertas slides (uds)	guías sets (uds)	volumen capacity (L)	ciclo por sonda probe cycle	ciclo por tiempo time cycle	duración time +65 / +10 (min)	duración time +65 / -18 (min)	voltaje voltage 1N 230V 50Hz	refrigerante refrigerant	potencia frig. power (W)	potencia power (W)	producción production +65 / +10 (kg)	producción production +65 / -18 (kg)	clase climate
A3N-S	715	520	700	45	3	-	3	42	si yes	si yes	120	270	1N 230V 50Hz	R290	694	1100	10	6,8	5 40°C 40%	
														*R452A	690	1140	8,8	5,7	4 30°C 55%	
A5N-S	800	900	800	60	5	4	0	85	si yes	si yes	120	270	1N 230V 50Hz	R290	907	990	23	14	5 40°C 40%	
														*R452A	1042	1093	19,2	11,7	4 30°C 55%	
A7N-S	800	1240	800	60	7	7	0	118	si yes	si yes	120	270	1N 230V 50Hz	R290	1309	1150	30	20	5 40°C 40%	
														*R452A	1435	1506	26	17,2	4 30°C 55%	

Datos según normativa EN-17032- all data under EN-17032 normative

\* no disponible mercado UE - not for EU market

Características técnicas y constructivas sujetas a variación sin previo aviso.

We reserve the right to change specifications without prior notice.

- Exterior en acero inox AISI-304, excepto respaldo y fondo
- Interior en acero inox AISI-304
- Puertas con sistema de cierre automático y burlete magnético (permanece abierta al superar los 90° de apertura)
- Encimera de acero inox AISI-304
- A3N-s capacidad GN 1/1 (cubetas no incluidas)
- A5N-S y A7N-S: Capacidad interior combinada GN1/1 y 60x40 (cubetas o bandejas no incluidas)
- Unidad condensadora ventilada
- Evaporador sistema tiro forzado, con recubrimiento epoxi anticorrosión
- Válvula de expansión
- Aislamiento de poliuretano inyectado, densidad 40 Kg/m<sup>3</sup>
- Panel de control digital con pantalla táctil, IP65
- Gestión avanzada de las funciones para abatidores de temperatura de última generación.
- Sonda de pincho desmontable, incluida
- Gestión de ciclos por tiempo o temperatura
- Ciclos de abatimiento y congelación "hard/soft"
- 4 combinaciones de ciclos estándar de abatimiento
- Programación de ciclo continuo por temperatura o tiempo
- Descarche al inicio de ciclo, optimizado por temperatura
- Gestión de alarmas HACCP directamente en la pantalla del controlador
- Eficiente gestión del consumo de energía

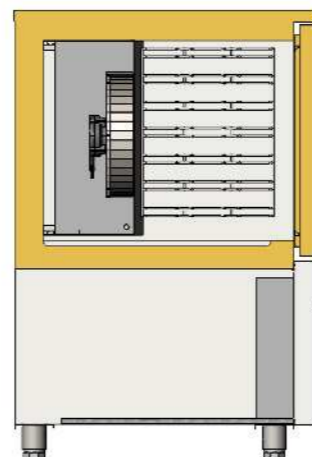
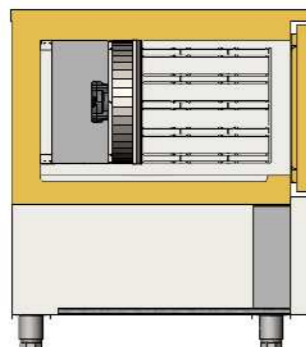
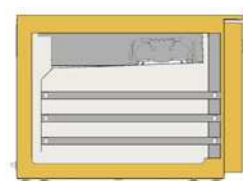
- AISI-304 stainless steel exterior, except the rear side and base
- Interior in AISI-304 stainless steel
- Doors with automatic closing system and magnetic gasket (stays open when opening over 90°)
- AISI-304 stainless steel top
- A3N-S, GN 1/1 capacity (pans or shelves not included)
- A5N-S and A7N-S: GN1/1 and 60x40 combined inner capacity (pans or shelves not included)
- Ventilated condensing unit
- Forced air evaporator system with anti-corrosion epoxy coating
- Expansion valve
- Injected polyurethane insulation, density 40 Kg/m<sup>3</sup>
- Digital control panel, IP65
- Advanced management of the functions for the latest generation blast chillers.
- Included detachable core probe
- Management of cycles by time or temperature
- Chilling and freezing cycles "hard / soft"
- 4 blast chilling standard cycle combinations
- Continuous cycle programming by temperature or time
- Defrost at the beginning of the cycle, optimized by temperature
- HACCP alarm management directly on the controller screen
- Efficient management of energy consumption



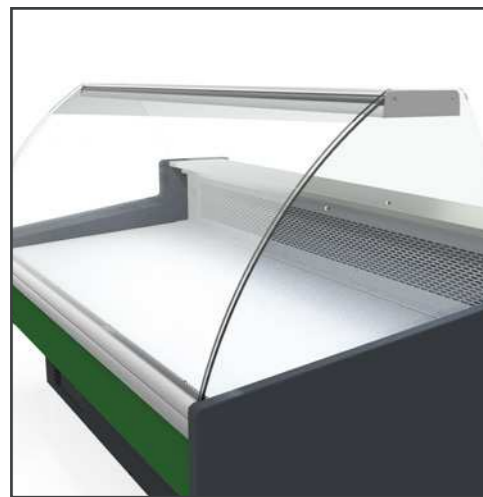
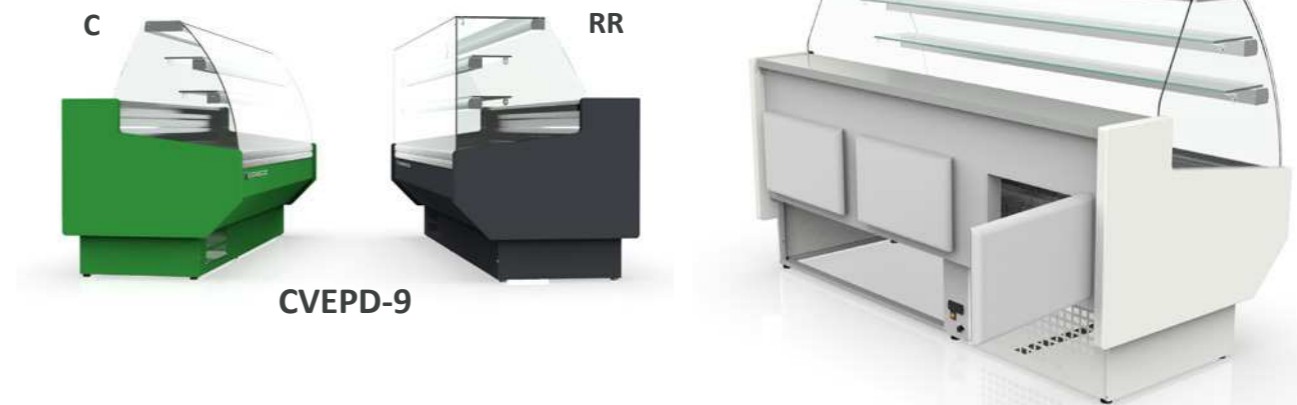
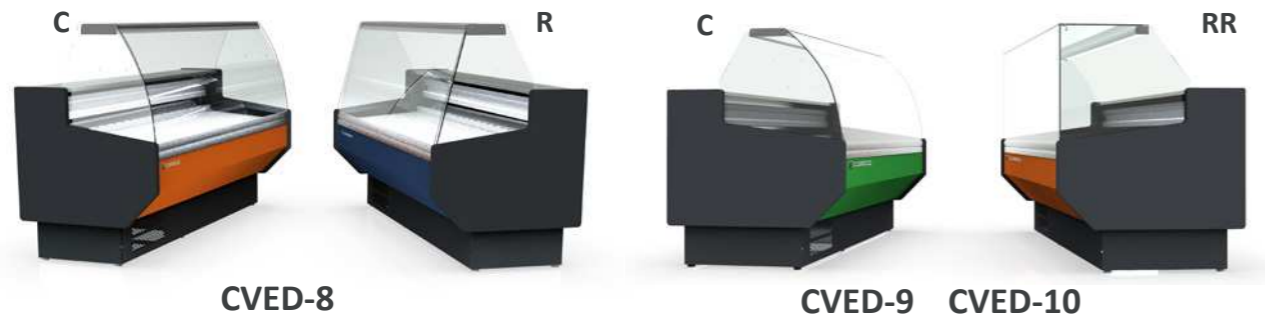
A5N-S



A3N-S







**Vitrinas expositoras refrigeradas**, diseñadas para cubrir las necesidades de los **puntos de venta al público**.

Con **3 diferentes medidas de profundidad**, dos tipos de **acristalamiento abatibles frontalmente** para limpieza reposición de género, recto (R), doble recto (RR) y curvo (C), **8 decoraciones frontales**, **6 longitudes estándar**. Planos de exposición optimizado al máximo, con la mejor relación de espacio útil del mercado, son entre otros los argumentos para posicionar la gama **CVED** como **la mejor solución para el sector**.

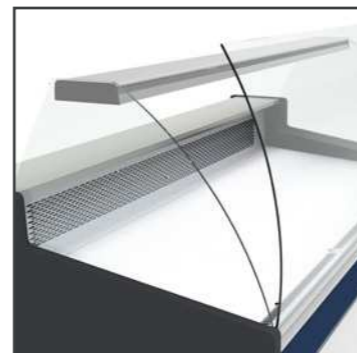
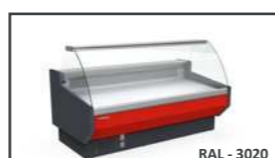
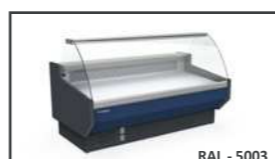
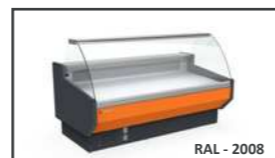
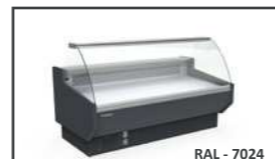
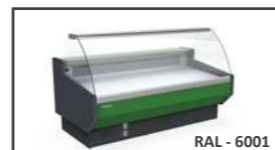
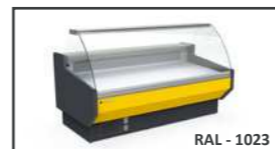
**CVED-8**: es la más estrecha del mercado, particularmente concebida para tienda de conveniencia.

**CVED-9**: por sus características es el modelo más versátil de la gama.

**CVED-10**: vitrina para carnicería, con el mayor plano de exposición en su categoría, zona de trabajo diáfana y apertura frontal para limpieza y reposición de género.

Colores opcionales decoración frontal, incluidos en precio

*Optional colors front decoration, free of charge*



Todos los modelos, con reserva frigorífica bajo el plano de exposición

*All models with cold reserve under the exhibition plan*



Las **vitrinas expositoras para pastelería CVEPD-9**, tienen todo para ser un referente por sus **prestaciones, características y acabados**.

- Doble estante
- Iluminación reforzada
- Plano de exposición en acero inoxidable AISI-304
- Cristal curvo frontal con abatimiento para fácil limpieza
- Decoración, incluye frontal, costados y góndola
- 6 colores
- 3 acabados en simil madera
- 6 longitudes estándar
- 2 acristalamientos



The **CVEPD-9** pastry display cases have everything to be a benchmark for their performance, characteristics and finishes.

- Double shelf
- Reinforced lighting
- Exhibition plan in AISI-304 stainless steel
- Front curved glass with folding for easy cleaning
- Decoration, includes front and sides
- 6 colors
- 3 finishes in simile wood
- 6 standard lengths
- 2 glass finishing

Colores decoración FRONTAL simil madera - *FRONT DECOR colors wood simil*



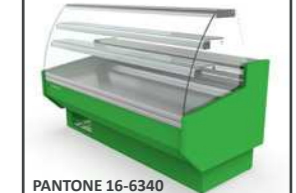
NOGAL / WALNUT

WENGUÉ / WENGUE

HAYA / BEECH

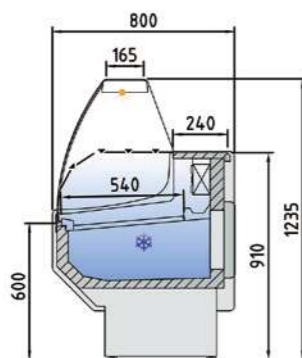
Colores opcionales decoración frontal, incluidos en precio

*Optional colors front decoration, free of charge*

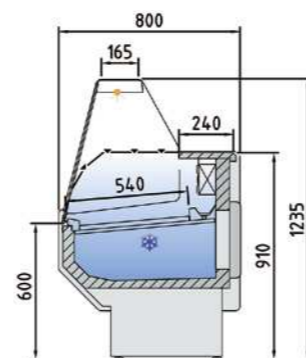




CVED-8-10-C	2.048 €
CVED-8-13-C	2.122 €
CVED-8-15-C	2.405 €
CVED-8-20-C	2.641 €
CVED-8-25-C	3.147 €
CVED-8-25-C	3.580 €



CVED-8-10-R	1.978 €
CVED-8-13-R	2.100 €
CVED-8-15-R	2.369 €
CVED-8-20-R	2.699 €
CVED-8-25-R	3.080 €
CVED-8-25-R	3.546 €



Modelo Model	Largo Length (mm)	Superficie de exposición Display area (m²)		Superficie total de exposición (TDA) Total display area		Cámara Storage (L)	Puertas Doors (Uds)	Potencia frigorífica Cooling capacity (W)	Consumo Nominal Nominal Power (W)	Refrigerante Coolant
		C	R	C	R					
CVED-8-10	1025	0,68	0,48	0,48	0,48	246	1	483	826	R-290
CVED-8-13	1285	0,85	0,60	0,60	0,60	309	2	572	881	R-290
CVED-8-15	1505	1,01	0,72	0,72	0,72	373	2	781	1000	R-290
CVED-8-20	1985	1,35	0,95	0,95	0,95	499	3	949	1085	R-290
CVED-8-25	2465	1,69	1,19	1,19	1,19	626	4	1284	1278	R-290
CVED-8-30	2945	2,03	1,43	1,43	1,43	752	4	1284	1299	R-290

características técnicas y constructivas sujetas a variación sin previo aviso

- Exterior e interior en chapa de acero prepintada
  - Decoración estándar: costados y góndola en gris grafito RAL 7024
  - Decoración frontal en 8 colores a elegir según cuadro 001 colores opcionales
  - Plano exposición y protección evaporador en chapa acabado epoxi
  - Costados de 40 mm en poliestireno inyectado
  - Encimera de trabajo en acero inox AISI-304
  - Perfilera en aluminio anodizado
  - Estante de cristal intermedio iluminado, **OPCIONAL**
  - Cristal frontal templado, abatible
  - Iluminación estándar LED: encimera superior
  - Aislamiento de poliuretano inyectado, densidad 40 Kg/m³, cero efectos ODP y GWP
  - Reserva refrigerada con puertas, hueco 440x270
  - Evaporador **ESTÁTICO**
  - Condensación ventilada
  - Chasis en acero acabado epoxi
  - Control electrónico de temperatura
  - Termómetro indicador de temperatura plano exposición
  - Descarche automático y evaporación automática de serie
  - Clase climática 4 ( 30°C 55%) régimen M1
- M1 temperatura producto -1/+5°C UNE-EN ISO 23953-2:2015

we reserve the right to change specifications whitout prior notice

- Exterior and interior in steel sheet prepainted
  - Standard deco: sides and lower panels in RAL 7024 (graphite)
  - 8 colors available for frontal panels by 001 colors list
  - Exposure and evaporator protection in epoxy finish plate
  - Sides polystyrene injected, 40 mm thickness
  - AISI-304 stainless steel worktop
  - Anodized aluminum profiles
  - Intermediate glass shelf+lighting, **OPTIONAL**
  - Tempered and hinged frost glass
  - LED lighting Standard on top surface
  - Isolation of polyurethane, density 40 Kg / m³, zero ODP and GWP
  - Refrigerated under storage with doors 440x270
  - STATIC evaporator
  - Ventilated condensation
  - Chasis in epoxy finished steel
  - Electronic temperature control
  - External thermometer shows the display area temperature
  - Automatic defrost and evaporation system as standard
  - Climate class 4 ( 30°C 55%) regime M1
- M1 product temperature -1 / +5 °C UNE-EN ISO 23953-2:2015

Estante opcional con luz  
Shelf with lighting on demmand

ref.	estante cristal + luz glass shelf + lighting	plano exposición en acero SS exposure	puertas correderas traseras rear sliding doors
CVED-10	179 €	198 €	118 €
CVED-13	228 €	240 €	173 €
CVED-15	267 €	272 €	201 €
CVED-20	360 €	304 €	252 €
CVED-25	450 €	366 €	335 €
CVED-30	506 €	431 €	397 €

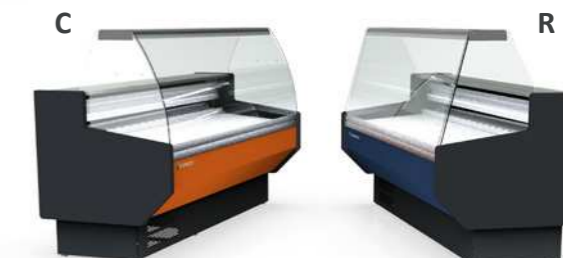
230v 60Hz / 115v 60Hz consultar - consult

DE SERIE  
STANDARDe serie 4000K, opcional 2700K o ROSA  
4000K standard, on demand 2700K or soft red

CVED-8-20-R

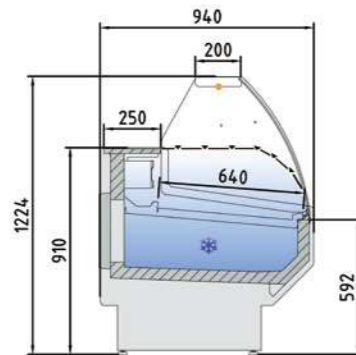


CVED-8-20-C

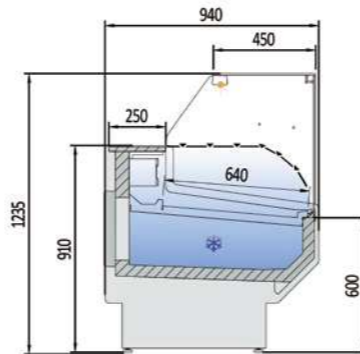
001- Colores opcionales decoración frontal, **incluidos en precio**  
001 - Optional colors front decoration, **free of charge**



CVED-9-10-C	1.993 €
CVED-9-13-C	2.220 €
CVED-9-15-C	2.482 €
CVED-9-20-C	2.695 €
CVED-9-25-C	3.208 €
CVED-9-30-C	3.679 €



CVED-9-10-RR	1.993 €
CVED-9-13-RR	2.220 €
CVED-9-15-RR	2.482 €
CVED-9-20-RR	2.695 €
CVED-9-25-RR	3.208 €
CVED-9-30-RR	3.679 €



Modelo Model	Largo Length	Superficie de exposición Display area	Superficie total de exposición (TDA) Total display area		Cámara Storage	Puertas Doors	Potencia frigorífica Cooling capacity	Consumo Nominal Nominal Power	Refrigerante Coolant
	(mm)	(m²)	C	RR	(L)	(Uds)	(W)	(W)	
CVED-9-10	1025	0,77	0,62	0,62	299	1	483	826	R-290
CVED-9-13	1285	0,96	0,78	0,78	376	2	572	881	R-290
CVED-9-15	1505	1,15	0,93	0,93	452	2	781	1000	R-290
CVED-9-20	1985	1,54	1,24	1,24	606	3	949	1085	R-290
CVED-9-25	2465	1,92	1,5	1,5	759	4	1284	1278	R-290
CVED-9-30	2945	2,30	1,86	1,86	913	4	1284	1299	R-290

características técnicas y constructivas sujetas a variación sin previo aviso

- Exterior e interior en chapa de acero prepintada
  - Decoración estándar: costados y góndola en gris grafito RAL 7024
  - Decoración frontal en 8 colores a elegir según cuadro 001 colores opcionales
  - Plano exposición y protección evaporador en chapa acabado epoxi
  - Costados de 40 mm en poliestireno inyectado
  - Encimera de trabajo en acero inox AISI-304
  - Perfilera en aluminio anodizado
  - Estante de cristal intermedio iluminado, **OPCIONAL**
  - Cristal frontal templado, abatible
  - Iluminación estándar LED: encimera superior
  - Aislamiento de poliuretano inyectado, densidad 40 Kg/m³, cero efectos ODP y GWP
  - Reserva refrigerada con puertas, hueco 440x270
  - Evaporador **ESTÁTICO**
  - Condensación ventilada
  - Chasis en acero acabado epoxi
  - Control electrónico de temperatura
  - Termómetro indicador de temperatura plano exposición
  - Descarga automática y evaporación automática de serie
  - Clase climática 4 (30°C 55%) régimen M1
- M1 temperatura producto -1/+5°C UNE-EN ISO 23953-2:2015

we reserve the right to change specifications without prior notice

- Exterior and interior in steel sheet prepainted
  - Standard deco: sides and lower panels in RAL 7024 (graphite)
  - 8 colors available for frontal panels by 001 colors list
  - Exposure and evaporator protection in epoxy finish plate
  - Sides polystyrene injected, 40 mm thickness
  - AISI-304 stainless steel worktop
  - Anodized aluminum profiles
  - Intermediate glass shelf+lighting, **OPTIONAL**
  - Tempered and hinged frost glass
  - LED lighting Standard on top surface
  - Isolation of polyurethane, density 40 Kg / m³, zero ODP and GWP
  - Refrigerated under storage with doors 440x270
  - **STATIC** evaporator
  - Ventilated condensation
  - Chasis in epoxy finished steel
  - Electronic temperature control
  - External thermometer shows the display area temperature
  - Automatic defrost and evaporation system as standard
  - Climate class 4 (30°C 55%) regime M1
- M1 product temperature -1 / +5 °C UNE-EN ISO 23953-2:2015

Estante opcional con luz  
Shelf with lighting on demand



ref.	estante cristal + luz glass shelf + lighting	plano exposición en acero SS exposure	puertas correderas traseras rear sliding doors
CVED-10	179 €	198 €	118 €
CVED-13	228 €	240 €	173 €
CVED-15	267 €	272 €	201 €
CVED-20	360 €	304 €	252 €
CVED-25	450 €	366 €	335 €
CVED-30	506 €	431 €	397 €

230v 60Hz / 115v 60Hz consultar - consult



De serie 4000K, opcional 2700K o ROSA  
4000K standard, on demand 2700K or soft red



CVED-9-20-C



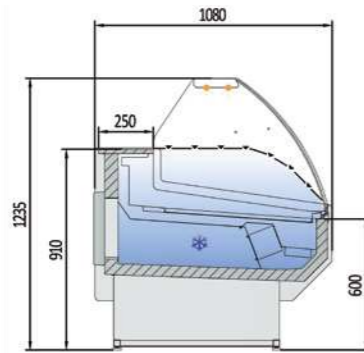
CVED-10-15-RR

001- Colores opcionales decoración frontal, **incluidos en precio**  
001 - Optional colors front decoration, **free of charge**

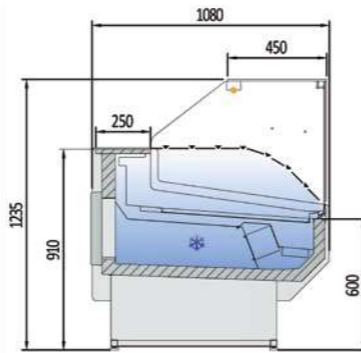




CVED-10-10-C	2.631 €
CVED-10-13-C	2.911 €
CVED-10-15-C	3.293 €
CVED-10-20-C	3.688 €
CVED-10-25-C	4.300 €
CVED-10-30-C	5.197 €



CVED-10-10-RR	2.631 €
CVED-10-13-RR	2.911 €
CVED-10-15-RR	3.293 €
CVED-10-20-RR	3.688 €
CVED-10-25-RR	4.300 €
CVED-10-30-RR	5.197 €



Modelo Model	Largo Length	Superficie de exposición Display area	Superficie total de exposición (TDA) Total display area		Cámara Storage	Puertas Doors	Potencia frigorífica Cooling capacity	Consumo Nominal Nominal Power	Refrigerante Coolant
	(mm)	(m²)	C	RR	(L)	(Uds)	(W)	(W)	
CVED-10-10	1025	0,80	0,77	0,77	293	1	483	826	R-290
CVED-10-13	1285	1,00	0,96	0,96	369	2	572	881	R-290
CVED-10-15	1505	1,21	1,15	1,15	444	2	781	1000	R-290
CVED-10-20	1985	1,61	1,53	1,53	594	3	949	1085	R-290
CVED-10-25	2465	2,01	1,91	1,91	745	4	1284	1278	R-290
CVED-10-30	2945	2,41	2,29	2,29	896	4	1284	1299	R-290

características técnicas y constructivas sujetas a variación sin previo aviso

- Exterior e interior en chapa de acero prepintada
- Decoración estándar: costados y góndola en gris grafito RAL 7024
- Decoración frontal en 8 colores a elegir según cuadro 001 colores opcionales
- Plano exposición y protección evaporador en chapa acabado epoxi
- Costados de 40 mm en poliestireno inyectado
- Encimera de trabajo en acero inox AISI-304
- Perfilera en aluminio anodizado
- Estante de cristal intermedio iluminado, **OPCIONAL**
- Cristal frontal templado, abatible
- Iluminación estándar LED: encimera superior
- Aislamiento de poliuretano inyectado, densidad 40 Kg/m³, cero efectos ODP y GWP
- Reserva refrigerada con puertas, hueco 440x270
- Evaporador **VENTILADO**
- Condensación ventilada
- Chasis en acero acabado epoxi
- Control electrónico de temperatura
- Termómetro indicador de temperatura plano exposición
- Descarche automático y evaporación automática de serie
- Clase climática 4 (30°C 55%) régimen M1
- M1 temperatura producto -1/+5°C UNE-EN ISO 23953-2:2015

we reserve the right to change specifications without prior notice

- Exterior and interior in steel sheet prepainted
- Standard deco: sides and lower panels in RAL 7024 (graphite)
- 8 colors available for frontal panels by 001 colors list
- Exposure and evaporator protection in epoxy finish plate
- Sides polystyrene injected, 40 mm thickness
- AISI-304 stainless steel worktop
- Anodized aluminum profiles
- Intermediate glass shelf+lighting, **OPTIONAL**
- Tempered and hinged frost glass
- LED lighting Standard on top surface
- Isolation of polyurethane, density 40 Kg / m³, zero ODP and GWP
- Refrigerated under storage with doors 440x270
- **VENTILATED** evaporator
- Ventilated condensation
- Chasis in epoxy finished steel
- Electronic temperature control
- External thermometer shows the display area temperature
- Automatic defrost and evaporation system as standard
- Climate class 4 (30°C 55%) regime M1
- M1 product temperature -1 / +5 °C UNE-EN ISO 23953-2:2015

Estante opcional con luz  
Shelf with lighting on demand



ref.	estante cristal + luz glass shelf + lighting	plano exposición en acero SS exposure	puertas correderas traseras rear sliding doors
CVED-10	179 €	198 €	118 €
CVED-13	228 €	240 €	173 €
CVED-15	267 €	272 €	201 €
CVED-20	360 €	304 €	252 €
CVED-25	450 €	366 €	335 €
CVED-30	506 €	431 €	397 €

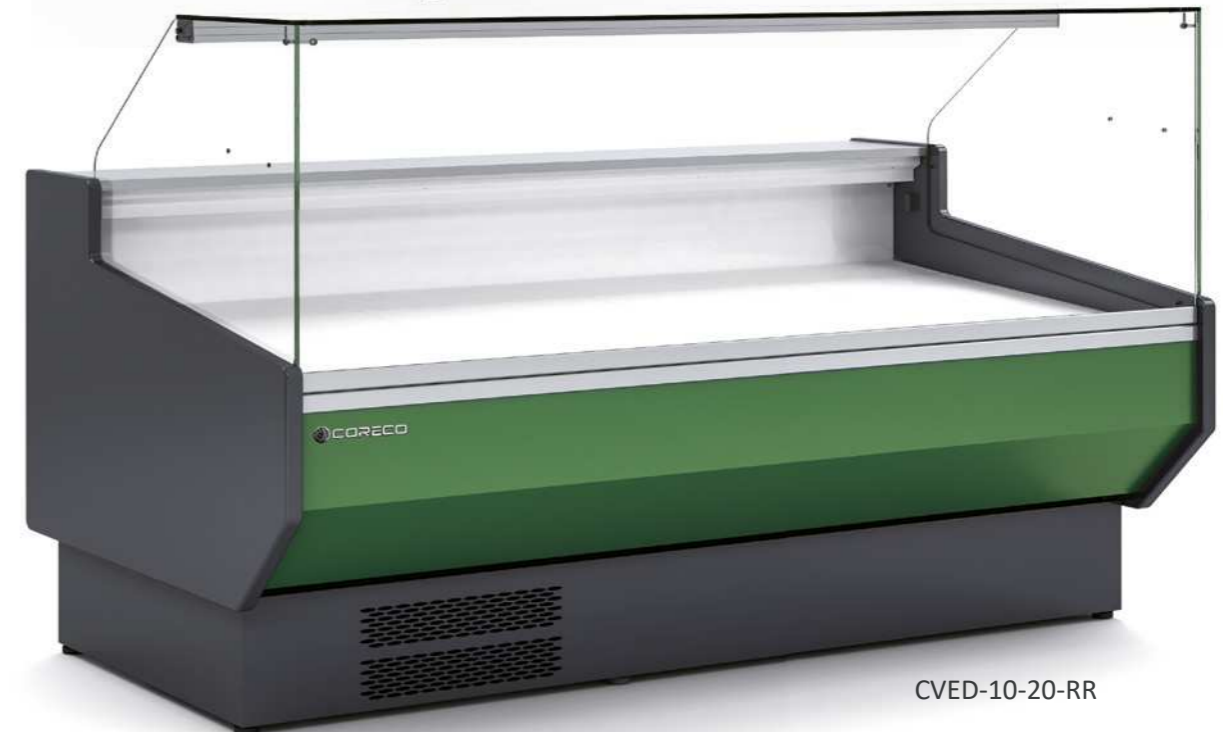
230v 60Hz / 115v 60Hz consultar - consult



De serie 4000K, opcional 2700K o ROSA  
4000K standard, on demand 2700K or soft red



CVED-9-20-C



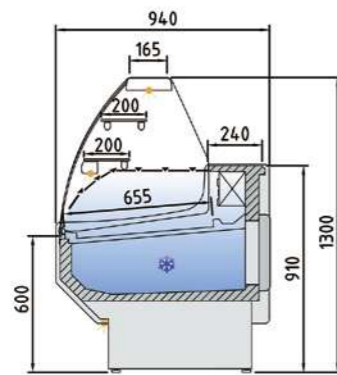
CVED-10-20-RR

001- Colores opcionales decoración frontal, **incluidos en precio**  
001 - Optional colors front decoration, **free of charge**

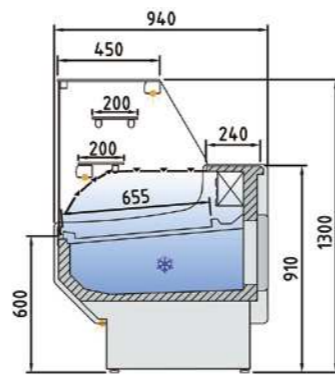




CVEPD-9-10-C	2.392 €
CVEPD-9-13-C	2.886 €
CVEPD-9-15-C	3.215 €
CVEPD-9-20-C	3.666 €
CVEPD-9-25-C	4.375 €
CVEPD-9-30-C	5.006 €



CVEPD-9-10-RR	2.436 €
CVEPD-9-13-RR	2.945 €
CVEPD-9-15-RR	3.243 €
CVEPD-9-20-RR	3.683 €
CVEPD-9-25-RR	4.414 €
CVEPD-9-30-RR	5.055 €



Modelo Model	Largo Length (mm)	Superficie de exposición Display area (m²)	Superficie total de exposición (TDA) Total display area C RR	Cámara Storage (L)	Puertas Doors (Uds)	Potencia frigorífica Cooling capacity (W)	Consumo Nominal Nominal Power (W)	Refrigerante Coolant
CVEPD-9-10	1025	0,96	0,62 0,76	299	1	483	826	R-290
CVEPD-9-13	1285	1,20	0,78 0,95	376	2	572	881	R-290
CVEPD-9-15	1505	1,44	0,93 1,14	452	2	781	1000	R-290
CVEPD-9-20	1985	1,92	1,24 1,52	606	3	949	1085	R-290
CVEPD-9-25	2465	2,40	1,56 1,90	759	4	1284	1278	R-290
CVEPD-9-30	2945	2,88	1,86 2,28	913	4	1284	1299	R-290

características técnicas y constructivas sujetas a variación sin previo aviso

- Diseño especial para pastelería, con dos estantes
- Exterior e interior en chapa de acero prepintada
- Decoración estándar: costados, góndola y frente en el mismo color, según tabla 002 de colores estándar incluidos en el precio
- Plano exposición y protección evaporador en chapa de acero inoxidable
- Costados de 40 mm en poliestireno inyectado
- Encimera de trabajo en acero inox AISI-304
- Perfilera en aluminio anodizado
- Dos estante de cristal intermedio, **DE SERIE**
- Cristal frontal templado, abatible
- Iluminación estándar: encimera superior y estante inferior
- Aislamiento de poliuretano inyectado, densidad 40 Kg/m³, cero efectos ODP y GWP
- Reserva refrigerada con puertas, hueco 440x270
- Evaporador **ESTÁTICO**
- Condensación ventilada
- Control electrónico de temperatura
- Descarga automática y evaporación automática de serie
- Clase climática 4 (30°C 55%) régimen M1
- M1 temperatura producto -1/+5°C UNE-EN ISO 23953-2:2015

Colores decoración simil madera, **no incluidos en precio**  
Colors wood simil decoration, **not included on price**



we reserve the right to change specifications without prior notice

- Design focused for bakery, with two shelves
- Standard deco: sides, and external panels in the same color by 002 list of standard colors included in price
- Exterior and interior in steel sheet prepainted
- Exposure and evaporator protection in stainless steel
- Sides polystyrene injected, 40 mm thickness
- AISI-304 stainless steel worktop
- Anodized aluminum profiles
- Two intermediate glass shelf, **AS STANDARD**
- Tempered and hinged frost glass
- Lighting Standard on top surface and lower shelf
- Isolation of polyurethane, density 40 Kg / m³, zero ODP and GWP
- Refrigerated under storage with doors 440x270
- **STATIC** evaporator
- Ventilated condensation
- Electronic temperature control
- External thermometer shows the display area temperature
- Automatic defrost and evaporation system as standard
- Climate class 4 (30°C 55%) regime M1
- M1 product temperature -1 / +5 ° C UNE-EN ISO 23953-2:2015

ref.	puertas correderas traseras rear sliding doors
CVED-10	118 €
CVED-13	173 €
CVED-15	201 €
CVED-20	252 €
CVED-25	335 €
CVED-30	397 €
230v 60Hz / 115v 60Hz	consultar - consult

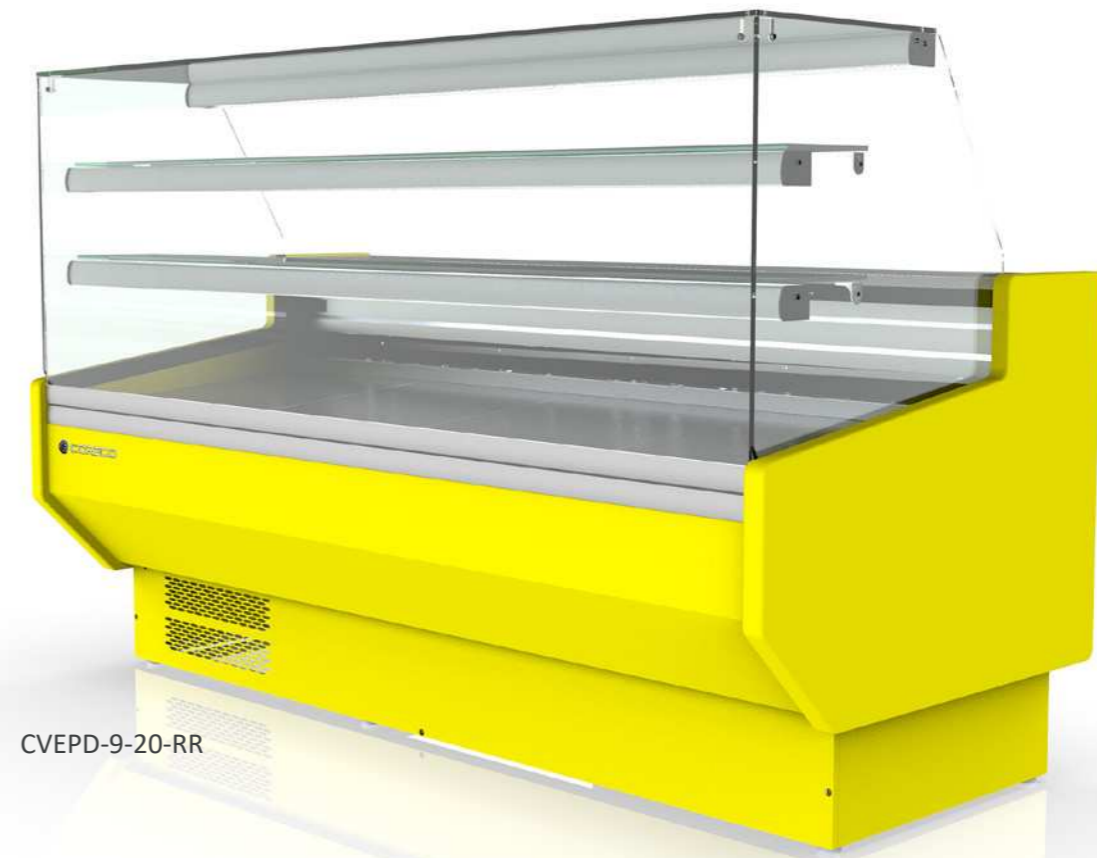
002- Colores opcionales decoración total, **incluidos en precio**  
002 - Optional colors total decoration, **free of charge**

RAL 9003	RAL 9005	RAL 7024
PANTONE 18-1664	PANTONE 14-0756	PANTONE 16-6340

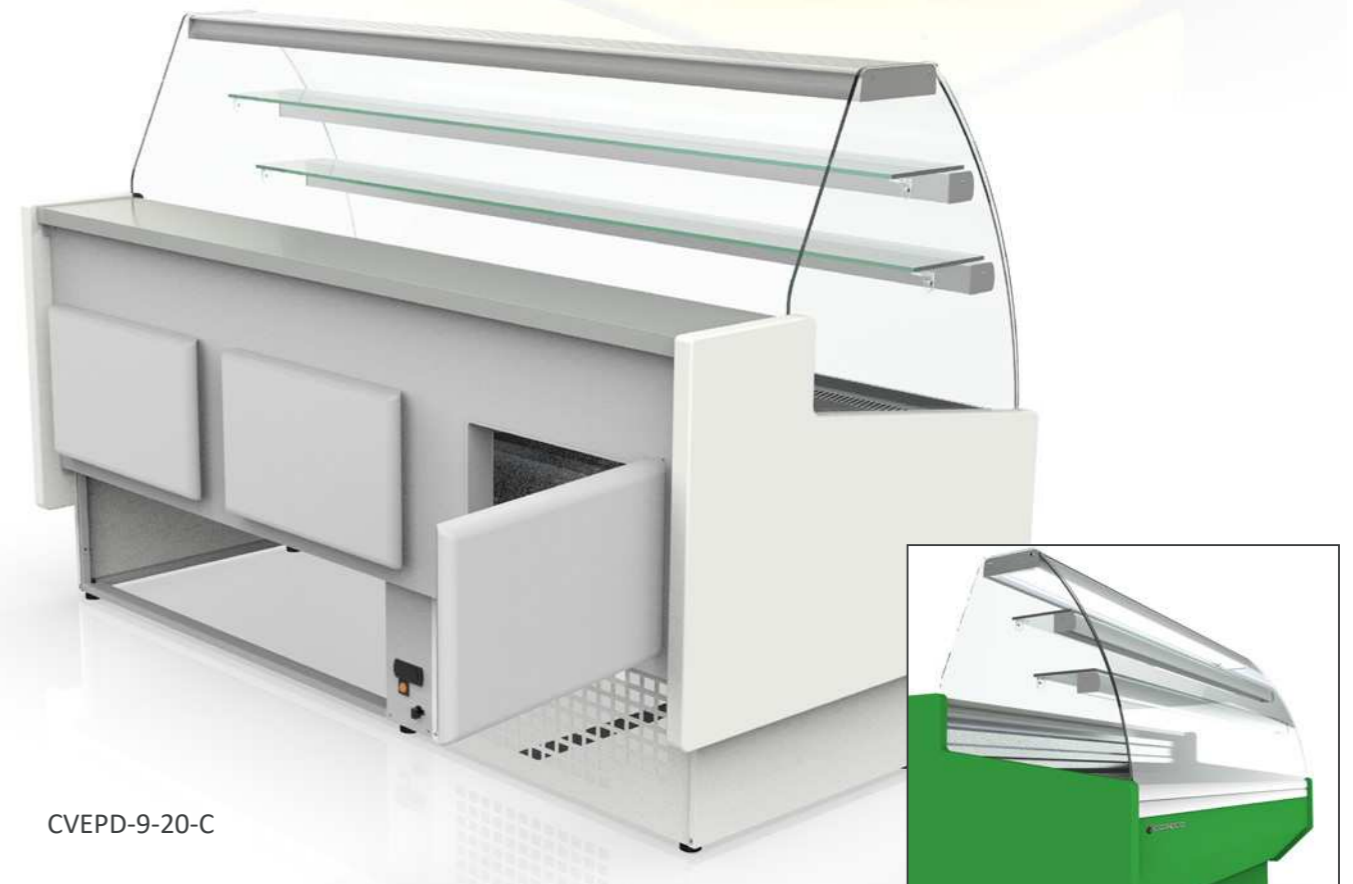


DE SERIE  
STANDAR

De serie 4000K, opcional 2700K o ROSA  
4000K standard, on demand 2700K or soft red



CVEPD-9-20-RR



CVEPD-9-20-C



CORECO

## GAMA AMERICANA US RANGE

### BAJO COCINA - *UNDER BROILER*

Pag. **234-235** Mesa fría GN 2/1, refrigeración BAJO COCINA  
*GN 2/1 counter, chiller UNDER BROILER*

### MESA FRÍA - *PREPARATION COUNTER*

Pag. **236-237** Mesa fría refrigeración y congelados  
*Refrigerated counter, chiller and freezer*

Pag. **238-239** Mesa fría puerta de cristal  
*Glass door refrigerated counter*

Pag. **240-245** Mesa fría preparación  
*Preparation refrigerated counter*

### ARMARIOS - *CABINETS*

Pag. **246-249** Armario GN 2/1, refrigeración y congelados  
*GN 2/1 cabinet, chiller and freezer*



KBR-47 2.923 €

KBR-65 4.037 €

KBR-83 4.906 €

mod.	rango range	largo length (mm) (inch)	alto height (mm) (inch)	fondo depth (mm) (inch)	estantes shelves GN 1/1	pares guías slides sets	volumen capacity (L)	voltaje voltage	refrigerante refrigerant	potencia frig. frig. power W	potencia power W	CCE EEC 2015/1094 EN16825	clase climate 2015/1094 EN16825
KBR-47	-2°C 28°F +8°C 46°F	1210 47 2/3	600 23 5/8	700 27 1/2	0	0	169	230V-50Hz	R134a*	304	314	D	5 40°C 40%
									R290	502	250	D	5 40°C 40%
KBR-65	-2°C 28°F +8°C 46°F	1660 65 1/3	600 23 5/8	700 27 1/2	0	0	264	230V-50Hz	R134a*	304	314	E	5 40°C 40%
									R290	502	270	D	5 40°C 40%
KBR-83	-2°C 28°F +8°C 46°F	2110 83 1/16	600 23 5/8	700 27 1/2	0	0	359	230V-50Hz	R134a*	304	314	E	5 40°C 40%
									R290	502	276	D	5 40°C 40%

\* no disponible mercado UE - not for EU market

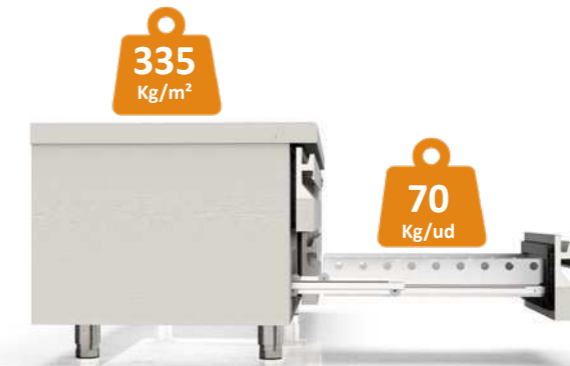
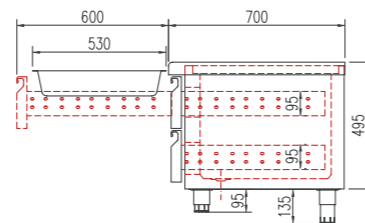
Características técnicas y constructivas sujetas a variación sin previo aviso.

We reserve the right to change specifications without prior notice.

- Exterior en acero inox AISI-304, excepto el respaldo y fondo
- Interior en acero inox AISI-304, con aristas curvas y fondo embutido
- Cajoneras refrigeradas inox desmontables sobre guías inox telescópicas, sistema auto-cierre de serie
- Encimera de acero inox AISI-304 con frente curvo (opcional con peto sanitario 100 mm)
- Posibilidad de fabricar encimera especial a medida
- Pies en tubo de acero inox ajustables en altura 95 - 135 mm
- Unidad condensadora ventilada y extraíble
- Evaporador sistema tiro forzado, con recubrimiento epoxi anticorrosión
- Evaporación automática del agua de descarche
- Aislamiento de poliuretano inyectado, densidad 40 Kg/m<sup>3</sup>, cero GWP y cero efecto ODP
- Control digital de temperatura, descarches optimizados, alarma por alta temperatura de condensación. Eficiente gestión del consumo de energía
- Temperatura de trabajo a 40°C ambiente

- AISI-304 stainless steel exterior, except rear side and base
- AISI-304 stainless steel interior, stamped bottom and rounded corners
- Stainless steel drawers with telescopic stainless steel slides for complete opening, self-closing system as standard
- AISI-304 stainless steel worktop, with rounded front (optional with 100 mm sanitary upstand)
- Worktop can be customized on demand
- AISI-304 adjustable legs, 95 to 135 mm
- Removable and fan assisted condenser unit
- Fan assisted evaporator, with epoxi anticorrosion coating.
- Automatic evaporation of defrost water
- 40 Kg/m<sup>3</sup> density polyurethane insulation, zero GWP and zero ODP effect
- Digital temperature control, optimized defrost, high-temperature condensation alarm. Efficient management of energy consumption
- Operating temperature 40°C ambient

OPCIONES	OPTIONS	€
motor lado izquierdo	left side motor	73 €
encimera con peto	worktop with splash-back	0 €
set 4 ruedas	set 4 wheels	98 €
set 6 ruedas	set 6 wheels	146 €
respaldo inox	SS rear side	consultar
230V 60Hz / 115V 60Hz	230V 60Hz / 115V 60Hz	consultar



KBR-83





SD-27	1.644 €	SD-48	2.187 €	SD-60	2.282 €	SD-72	2.708 €
SDN-27	2.522 €	SDN-48	3.078 €	SDN-60	3.426 €		

	<p><b>SD:</b> Incremento precio por cambio de puerta a cajonera doble, sistema autocierre</p> <p><i>SD: Door to double drawers set, soft-closing system, increase of price</i></p>	586 €
--	------------------------------------------------------------------------------------------------------------------------------------------------------------------------------------	-------

mod.	rango range	largo length (mm) (inch)	alto height (mm) (inch)	fondo depth (mm) (inch)	estantes shelves uds	volumen capacity (L)	voltaje voltage	refrigerante refrigerant	potencia frig. frig. power W	potencia power W	CCE EEC 2015/1094 EN16825	clase climate 2015/1094 EN16825
SD-27	-2°C / +8°C 28°F / 46°F	701 / 27 3/5	915 / 36 1/32	805 / 32 1/9	2	204	230V-50Hz	R134a*	304	343	-	5 40°C 40%
								R290	502	264	C	5 40°C 40%
SD-48	-2°C / +8°C 28°F / 46°F	1228 / 48 1/3	915 / 36 1/32	805 / 32 1/9	4	394	230V-50Hz	R134a*	336	286	-	5 40°C 40%
								R290	502	725	C	5 40°C 40%
SD-60	-2°C / +8°C 28°F / 46°F	1532 / 60 5/16	915 / 36 1/32	805 / 32 1/9	4	500	230V-50Hz	R134a*	485	455	-	5 40°C 40%
								R290	845	929	D	5 40°C 40%
SD-72	-2°C / +8°C 28°F / 46°F	1837 / 72 1/3	915 / 36 1/32	805 / 32 1/9	6	606	230V-50Hz	R134a*	540	470	-	5 40°C 40%
								R290	845	935	D	5 40°C 40%
SDN-27	-20°C / -15°C -4°F / +5°F	701 / 27 3/5	915 / 36 1/32	805 / 32 1/9	2	204	230V-50Hz	R290	361	300	D	4 30°C 55%
SDN-48	-20°C / -15°C -4°F / +5°F	1228 / 48 1/3	915 / 36 1/32	805 / 32 1/9	4	394	230V-50Hz	R290	730	695	D	4 30°C 55%
SDN-60	-20°C / -15°C -4°F / +5°F	1532 / 60 5/16	915 / 36 1/32	805 / 32 1/9	4	500	230V-50Hz	R290	907	784	D	4 30°C 55%

\* no disponible mercado UE - not for EU market

Características técnicas y constructivas sujetas a variación sin previo aviso.

We reserve the right to change specifications without prior notice.

- Exterior e interior en acero, excepto respaldo y fondo
- Puertas de apertura reversible, con sistema de cierre automático y burlete magnético (permanece abierta al superar los 90° de apertura)
- Encimera inox AISI-304
- Estantes interiores de alambre en acero plastificado, regulables en altura
- Ruedas de serie (2 con freno + 2 sin freno)
- Unidad condensadora ventilada
- Evaporador sistema tiro forzado, con recubrimiento epoxi anticorrosión
- Evaporación automática del agua de descarche
- Aislamiento de poliuretano inyectado, densidad 40 Kg/m<sup>3</sup>, cero GWP y cero efecto ODP
- Control digital de temperatura, descarches optimizados, alarma por alta temperatura de condensación. Eficiente gestión del consumo de energía
- Temperatura de trabajo a 38°C ambiente

- Stainless steel interior and exterior, except rear side and base
- Doors with self closing system, blocked opening, magnetic gasket and possibility of changing the opening sense
- AISI 304 stainless steel worktop
- Shelves made of plasticized steel wire, height adjustable
- Castors as standard (2 with brakes + 2 without)
- Fan assisted condenser unit
- Fan assisted evaporator, with epoxi anticorrosion coating.
- Automatic evaporation of defrost water
- 40 Kg/m<sup>3</sup> density polyurethane insulation, zero GWP and zero ODP effect
- Digital temperature control, optimized defrost, high-temperature condensation alarm. Efficient management of energy consumption
- Operating temperature, 38°C ambient



**SD-72**  
con cajoneras opcionales  
with optional drawers sets

Puertas con doble bisagra  
Double hinged doors



OPCIONES	OPTIONS	€
encimera con peto	worktop with splash-back	consultar
set 4 patas	set 4 legs	0 €
set 6 patas	set 6 legs	0 €
respaldo inox	SS rear side	consultar
tropicalizado 43°C	tropicalized 43 °C	consultar
230V 60Hz / 115V 60Hz	230V 60Hz / 115V 60Hz	consultar



SD-27



SD-48



SD-72





SDV-27 1.910 €    SDV-48 2.629 €    SDV-60 2.903 €    SDV-72 3.405 €

mod.	rango range	largo length (mm) (inch)	alto height (mm) (inch)	fondo depth (mm) (inch)	estantes shelves uds	volumen capacity (L)	voltaje voltage	refrigerante refrigerant	potencia frig. frig. power W	potencia power W	CCE EEC 2015/1094 EN16825	clase climate 2015/1094 EN16825
SDV-27	-2°C +8°C	701 27 <sup>3</sup> / <sub>5</sub>	915 36 <sup>1</sup> / <sub>32</sub>	805 32 <sup>1</sup> / <sub>9</sub>	2	204	230V-50Hz	R134a*	304	349	-	S 40°C 40%
								R290	502	271	C	S 40°C 40%
SDV-48	-2°C +8°C	1228 48 <sup>1</sup> / <sub>3</sub>	915 36 <sup>1</sup> / <sub>32</sub>	805 32 <sup>1</sup> / <sub>9</sub>	4	394	230V-50Hz	R134a*	336	298	-	S 40°C 40%
								R290	502	737	C	S 40°C 40%
SDV-60	-2°C +8°C	1532 60 <sup>5</sup> / <sub>16</sub>	915 36 <sup>1</sup> / <sub>32</sub>	805 32 <sup>1</sup> / <sub>9</sub>	4	500	230V-50Hz	R134a*	485	466	-	S 40°C 40%
								R290	845	941	D	S 40°C 40%
SDV-72	-2°C +8°C	1837 72 <sup>1</sup> / <sub>3</sub>	915 36 <sup>1</sup> / <sub>32</sub>	805 32 <sup>1</sup> / <sub>9</sub>	6	606	230V-50Hz	R134a*	540	487	-	S 40°C 40%
								R290	845	952	D	S 40°C 40%

\* no disponible mercado UE - not for EU market

Características técnicas y constructivas sujetas a variación sin previo aviso.

- Exterior e interior en acero, excepto respaldo y fondo
- Puertas de doble cristal, sobre marco de aluminio
- Puertas de apertura reversible, con sistema de cierre automático y burlete magnético (permanece abierta al superar los 90° de apertura)
- Encimera inox AISI-304
- Estantes interiores de alambre en acero plastificado, regulables en altura
- Ruedas de serie (2 con freno + 2 sin freno)
- Unidad condensadora ventilada
- Evaporador sistema tiro forzado, con recubrimiento epoxi anticorrosión
- Evaporación automática del agua de descarche
- Aislamiento de poliuretano inyectado, densidad 40 Kg/m<sup>3</sup>, cero GWP y cero efecto ODP
- Control digital de temperatura, descarches optimizados, alarma por alta temperatura de condensación. Eficiente gestión del consumo de energía
- Temperatura de trabajo a 32°C ambiente

We reserve the right to change specifications without prior notice.

- Stainless steel interior and exterior, except rear side and base
- Double glazed doors, with aluminium frame
- Doors with self closing system, blocked opening, magnetic gasket and possibility of changing the opening sense
- AISI 304 stainless steel worktop
- Shelves made of plasticized steel wire, height adjustable
- Castors as standard (2 with brakes + 2 without)
- Fan assisted condenser unit
- Fan assisted evaporator, with epoxi anticorrosion coating.
- Automatic evaporation of defrost water
- 40 Kg/m<sup>3</sup> density polyurethane insulation, zero GWP and zero ODP effect
- Digital temperature control, optimized defrost, high-temperature condensation alarm. Efficient management of energy consumption
- Operating temperature, 32°C ambient



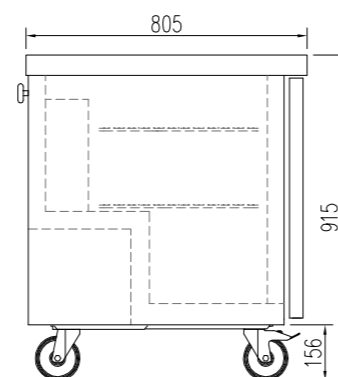
SDV-27



SDV-72



Puertas con doble bisagra  
Double hinged doors



OPCIONES	OPTIONS	€
encimera con peto	worktop with splash-back	consultar
set 4 patas	set 4 legs	0 €
set 6 patas	set 6 legs	0 €
registrador de alarmas HACCP	HACCP alarm recorder	consultar
respaldo inox	SS rear side	consultar
tropicalizado 43°C	tropicalized 43 °C	consultar
230V 60Hz / 115V 60Hz	230V 60Hz / 115V 60Hz	consultar



SDV-48



SDT-27-8 1.883 €    SDT-48-12 2.574 €    SDT-60-16 2.869 €    SDT-72-18 3.272 €

	Incremento precio por cambio de puerta a cajonera doble, sistema autocierre Door to double drawers set, soft-closing system, increase of price	586 €
--	---------------------------------------------------------------------------------------------------------------------------------------------------	-------

Cubetas GN NO incluidas en el precio, ver página 387  
GN containers NOT included in price see page 387

mod.	rango range	largo length (mm) (inch)	fondo depth (mm) (inch)	perfiles GN GN supports	estantes shelves uds	encimera worktop GN1/6-100	volumen capacity (L)	voltaje voltage	refrigerante refrigerant	potencia frig. frig. power W	potencia power W	
SDT-27-8	0°C +8°C	32°F 46°F	701 27 <sup>3</sup> / <sub>5</sub>	805 32 <sup>1</sup> / <sub>9</sub>	1	2	8	204	230V-50Hz	R134a*	304	343
										R290	502	264
SDT-48-12	0°C +8°C	32°F 46°F	1228 48 <sup>1</sup> / <sub>3</sub>	805 32 <sup>1</sup> / <sub>9</sub>	1	4	12	394	230V-50Hz	R134a*	336	286
										R290	502	725
SDT-60-16	0°C +8°C	32°F 46°F	1532 60 <sup>5</sup> / <sub>16</sub>	805 32 <sup>1</sup> / <sub>9</sub>	1	4	16	500	230V-50Hz	R134a*	485	455
										R290	845	929
SDT-72-18	0°C +8°C	32°F 46°F	1837 72 <sup>1</sup> / <sub>3</sub>	805 32 <sup>1</sup> / <sub>9</sub>	1	6	18	606	230V-50Hz	R134a*	540	470
										R290	845	935

\* no disponible mercado UE - not for EU market

Características técnicas y constructivas sujetas a variación sin previo aviso.

- Exterior e interior en acero, excepto respaldo y fondo
- Puertas de apertura reversible, con sistema de cierre automático y burlete magnético (permanece abierta al superar los 90° de apertura)
- Encimera inox AISI 304 con tabla de polietileno desmontable, color blanco
- Estantes interiores de alambre en acero plastificado, regulables en altura
- Capacidad cubetas GN en la encimera
- Cubierta inox AISI-304, aislada, abatible sobre alojamiento cubetas
- Estantes interiores de alambre en acero plastificado, regulables en altura
- Ruedas de serie (2 con freno + 2 sin freno)
- Unidad condensadora ventilada
- Evaporador sistema tiro forzado, con recubrimiento epoxi anticorrosión
- Evaporación automática del agua de descarche
- Aislamiento de poliuretano inyectado, densidad 40 Kg/m<sup>3</sup>, cero GWP y cero efecto ODP
- Control digital de temperatura, descarches optimizados, alarma por alta temperatura de condensación. Eficiente gestión del consumo de energía
- Temperatura de trabajo 0°C +8°C a 38°C ambiente

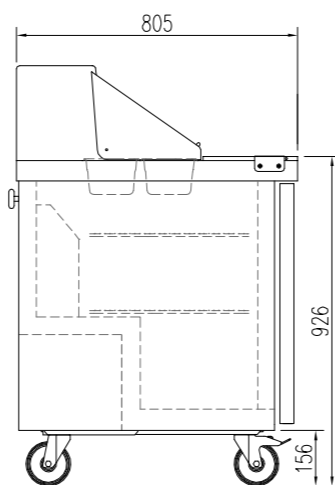
We reserve the right to change specifications without prior notice.

- Stainless steel interior and exterior, except rear side and base
- Doors with self closing system, blocked opening, magnetic gasket and possibility of changing the opening sense
- AISI-304 stainless steel worktop, with detachable white polyethylene table
- Shelves made of plasticized steel wire, height adjustable
- GN capacity in the worktop
- AISI 304 stainless steel lid, isolated and hinged
- Shelves made of plasticized steel wire, height adjustable
- Castors as standard (2 with brakes + 2 without)
- Fan assisted condenser unit
- Fan assisted evaporator, with epoxi anticorrosion coating.
- Automatic evaporation of defrost water
- 40 Kg/m<sup>3</sup> density polyurethane insulation, zero GWP and zero ODP effect
- Digital temperature control, optimized defrost, high-temperature condensation alarm. Efficient management of energy consumption
- Operating temperature 0°C +8°C, 38°C ambient



SDT-72-18  
con cajonera opcional  
with optional drawer set

Puertas con doble bisagra y burlete desmontable  
Double hinged doors and detachable sgasket



OPCIONES	OPTIONS	€
encimera con peto	worktop with splash-back	consultar
set 4 patas	set 4 legs	0 €
set 6 patas	set 6 legs	0 €
registrador de alarmas HACCP	HACCP alarm recorder	consultar
respaldo inox	SS rear side	consultar
tropicalizado 43°C	tropicalized 43 °C	consultar
230V 60Hz / 115V 60Hz	230V 60Hz / 115V 60Hz	consultar



SDT-27-8



SDT-60-16

Capacidad - GN 1/6-100 - Capacity

SDT-27-8	SDT-48-12	SDT-60-16	SDT-72-18



SDTP-27-12 2.057 €    SDTP-48-18 2.690 €    SDTP-60-24 2.964 €    SDTP-72-27 3.391 €

	Incremento precio por cambio de puerta a cajonera doble, sistema autocierre Door to double drawers set, soft-closing system, increase of price	586 €
--	---------------------------------------------------------------------------------------------------------------------------------------------------	-------

Cubetas GN NO incluidas en el precio, ver página 387  
GN containers NOT included in price see page 387

mod.	rango range	largo length (mm) (inch)	fondo depth (mm) (inch)	perfiles GN GN supports	estantes shelves uds	encimera worktop GN1/6-100	volumen capacity (L)	voltaje voltage	refrigerante refrigerant	potencia frig. frig. power W	potencia power W
SDTP-27-12	0°C +8°C 32°F 46°F	701 27 <sup>3</sup> / <sub>5</sub>	805 32 <sup>1</sup> / <sub>9</sub>	2	2	12	204	230V-50Hz	R134a*	304	343
									R290	502	264
SDTP-48-18	0°C +8°C 32°F 46°F	1228 48 <sup>1</sup> / <sub>3</sub>	805 32 <sup>1</sup> / <sub>9</sub>	2	4	18	394	230V-50Hz	R134a*	336	286
									R290	502	725
SDTP-60-24	0°C +8°C 32°F 46°F	1532 60 <sup>5</sup> / <sub>16</sub>	805 32 <sup>1</sup> / <sub>9</sub>	2	4	24	500	230V-50Hz	R134a*	485	455
									R290	845	929
SDTP-72-27	0°C +8°C 32°F 46°F	1837 72 <sup>1</sup> / <sub>3</sub>	805 32 <sup>1</sup> / <sub>9</sub>	2	6	27	606	230V-50Hz	R134a*	540	470
									R290	845	935

\* no disponible mercado UE - not for EU market



SDTP-27-12



SDTP-60-24

- Características técnicas y constructivas sujetas a variación sin previo aviso.
- Exterior e interior en acero, excepto respaldo y fondo
  - Puertas de apertura reversible, con sistema de cierre automático y burlete magnético (permanece abierta al superar los 90° de apertura)
  - Encimera inox AISI 304 con tabla de polietileno desmontable, color blanco
  - Estantes interiores de alambre en acero plastificado, regulables en altura
  - Capacidad cubetas GN en la encimera
  - Cubierta inox AISI-304, aislada, abatible sobre alojamiento cubetas
  - Estantes interiores de alambre en acero plastificado, regulables en altura
  - Ruedas de serie (2 con freno + 2 sin freno)
  - Unidad condensadora ventilada
  - Evaporador sistema tiro forzado, con recubrimiento epoxi anticorrosión
  - Evaporación automática del agua de descarche
  - Aislamiento de poliuretano inyectado, densidad 40 Kg/m<sup>3</sup>, cero GWP y cero efecto ODP
  - Control digital de temperatura, descarches optimizados, alarma por alta temperatura de condensación. Eficiente gestión del consumo de energía
  - Temperatura de trabajo 0°C +8°C a 38°C ambiente

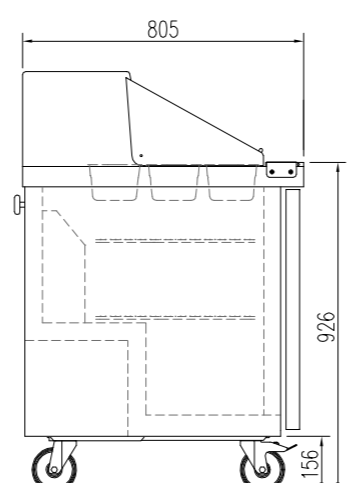
- We reserve the right to change specifications without prior notice.
- Stainless steel interior and exterior, except rear side and base
  - Doors with self closing system, blocked opening, magnetic gasket and possibility of changing the opening sense
  - AISI-304 stainless steel worktop, with detachable white polyethylene table
  - Shelves made of plasticized steel wire, height adjustable
  - GN capacity in the worktop
  - AISI 304 stainless steel lid, isolated and hinged
  - Shelves made of plasticized steel wire, height adjustable
  - Castors as standard (2 with brakes + 2 without)
  - Fan assisted condenser unit
  - Fan assisted evaporator, with epoxi anticorrosion coating.
  - Automatic evaporation of defrost water
  - 40 Kg/m<sup>3</sup> density polyurethane insulation, zero GWP and zero ODP effect
  - Digital temperature control, optimized defrost, high-temperature condensation alarm. Efficient management of energy consumption
  - Operating temperature 0°C +8°C, 38°C ambient



SDTP-72-27 con cajonera opcional with optional drawer set

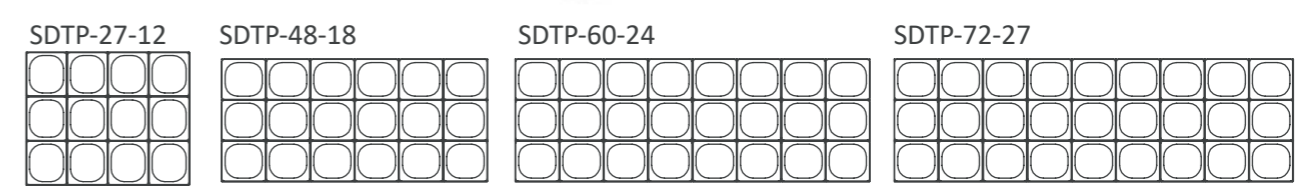


Puertas con doble bisagra Double hinged doors



OPCIONES	OPTIONS	€
encimera con peto	worktop with splash-back	consultar
set 4 patas	set 4 legs	0 €
set 6 patas	set 6 legs	0 €
registrador de alarmas HACCP	HACCP alarm recorder	consultar
respaldo inox	SS rear side	consultar
tropicalizado 43°C	tropicalized 43 °C	consultar
230V 60Hz / 115V 60Hz	230V 60Hz / 115V 60Hz	consultar

Capacidad - GN 1/6-100 - Capacity





SDTP-27-9-LGL 3.077 €



SDTP-48-18-LGL 3.771 €

	Incremento precio por cambio de puerta a cajonera doble, sistema autocierre Door to double drawers set, soft-closing system, increase of price	586 €
--	---------------------------------------------------------------------------------------------------------------------------------------------------	-------

Cubetas GN NO incluidas en el precio, ver página 387  
GN containers NOT included in price see page 387

mod.	rango range	largo length (mm) (inch)	fondo depth (mm) (inch)	perfiles GN GN supports	estantes shelves uds	encimera worktop GN1/6-100	volumen capacity (L)	voltaje voltage	refrigerante refrigerant	potencia frig. frig. power W	potencia power W
SDTP-27-9-LGL	0°C +8°C	701 27 <sup>3</sup> / <sub>5</sub>	830 32 <sup>2</sup> / <sub>3</sub>	2	2	9	204	230V-50Hz	R134a*	304	296
									R290	502	275
SDTP-48-18-LGL	0°C +8°C	1228 48 <sup>1</sup> / <sub>3</sub>	830 32 <sup>2</sup> / <sub>3</sub>	2	4	18	394	230V-50Hz	R134a*	336	353
									R290	502	375

\* no disponible mercado UE - not for EU market

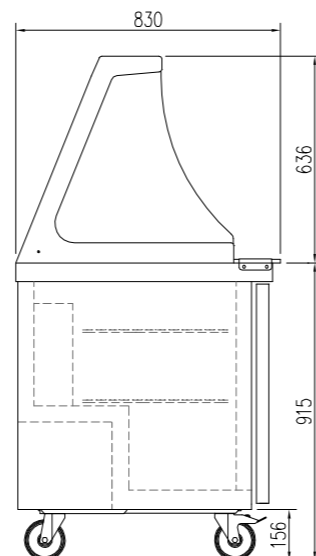
Características técnicas y constructivas sujetas a variación sin previo aviso.

- Exterior en acero, incluido el respaldo
- Interior en acero, con aristas curvas y fondo embutido
- Puertas de apertura reversible, con sistema de cierre automático y burlete magnético (permanece abierta al superar los 90° de apertura)
- Encimera inox con capacidad cubetas GN (ver detalle)
  - Tabla de corte en polietileno
  - Perfiles divisorios fijos (desmontable para limpieza) para apoyo de las cubetas
  - Robusta estructura elevable, con doble cristal para mantener la temperatura del área de cubetas
  - Máxima visibilidad del producto, LED 6500 K
  - Opción LED 3000 K (luz cálida) o Rosa al mismo precio
  - Sellado del perímetro de la cubierta por burletes
- Sistema de pistones y amortiguadores para compensar el peso
- Estantes interiores de alambre en acero plastificado, regulables en altura
- Ruedas de serie (2 con freno + 2 sin freno)
- Unidad condensadora ventilada
- Evaporador sistema tiro forzado, con recubrimiento epoxi anticorrosión
- Evaporación automática del agua de descarche
- Aislamiento de poliuretano inyectado, densidad 40 Kg/m<sup>3</sup>, cero efectos ODP y GWP
- Control digital de temperatura, descarches optimizados, alarma por alta temperatura de condensación. Eficiente gestión del consumo de energía
- Temperatura de trabajo a 32°C ambiente

We reserve the right to change specifications without prior notice.

- Stainless steel exterior, rear side included
- Stainless steel interior, stamped bottom and rounded corners
- Doors with self closing system, blocked opening, magnetic gasket and possibility of changing the opening sense
- AISI-304 worktop, capacity for GN containers (see detail)
  - Polyethylene cutting table
  - Fixed pan dividers (detachable for cleaning)
  - Heavy-duty double liftable glass lid to keep temperature in the GN pans
  - Maximum product visibility by 6500 K LED
  - Optional 300 K LED (soft light) or Pink, same price
  - Perimetral gasket around the lid structure
- Piston system to help the opening /closing of the structure
- Shelves made of plasticized steel wire, height adjustable
- Castors as standard (2 with brakes + 2 without)
- Removable and fan assisted condenser unit
- Fan assisted evaporator, with epoxi anticorrosion coating.
- Automatic evaporation of defrost water
- 40 Kg/m<sup>3</sup> density polyurethane insulation, zero ODP and GWP
- Digital temperature control, optimized defrost, high-temperature condensation alarm. Efficient management of energy consumption
- Operating temperature 32°C ambient

Puertas con doble bisagra y burlete desmontable  
Double hinged doors and detachable sgasket



SDTP-48-18-LGL con cajonera opcional with optional drawer set



SDTP-48-18-LGL



DTP-48-18-LGL



UPR-27	2.492 €	UPR-27-2	2.674 €	UPR-55	3.331 €	UPR-55-4	3.749 €	UPR-82	4.357 €
UPL-27	2.978 €	UPL-27-2	3.198 €	UPL-55	3.921 €	UPL-55-4	4.640 €	UPL-82	5.200 €

mod.	rango range	largo length (mm) (inch)	alto height (mm) (inch)	fondo depth (mm) (inch)	estantes shelves GN 2/1	volumen capacity (L)	voltaje voltage	refrigerante refrigerant	potencia frig. frig. power W	potencia power W	CCE EEC 2015/1094 EN16825	clase climate 2015/1094 EN16825
UPR-27	-2°C / +8°C 28°F / 46°F	660 / 26	2145 / 84 7/16	845 / 33 1/4	3	645	230V-50Hz	R134a*	245	253	-	5 40°C 40%
								R290	502	243	C	5 40°C 40%
UPR-55	-2°C / +8°C 28°F / 46°F	1350 / 56 1/16	2145 / 84 7/16	845 / 33 1/4	6+3	1404	230V-50Hz	R134a*	485	442	-	5 40°C 40%
								R290	845	373	D	5 40°C 40%
UPR-82	-2°C / +8°C 28°F / 46°F	2035 / 80 1/8	2145 / 84 7/16	845 / 33 1/4	9+6	2197	230V-50Hz	R290	1702	897	D	5 40°C 40%
								R449A*	1215	894	-	5 40°C 40%
UPL-27	-20°C / -15°C -4°F / +5°F	660 / 26	2145 / 84 7/16	845 / 33 1/4	3	645	230V-50Hz	R290	606	553	E	5 40°C 40%
								R449A*	452	620	-	4 30°C 55%
UPL-55	-20°C / -15°C -4°F / +5°F	1350 / 56 1/16	2145 / 84 7/16	845 / 33 1/4	6+3	1404	230V-50Hz	R290	907	952	E	4 30°C 55%
								R449A*	1042	990	-	4 30°C 55%
UPL-82	-20°C / -15°C -4°F / +5°F	2035 / 80 1/8	2145 / 84 7/16	845 / 33 1/4	9+6	2197	230V-50Hz	R290	1814	1680	E	4 30°C 55%
								R449A*	1630	194	-	4 30°C 55%

Características técnicas y constructivas sujetas a variación sin previo aviso.

- Exterior en acero excepto el respaldo y fondo
- Interior en acero, con aristas curvas y fondo embutido
- Puertas de apertura reversible, con sistema de cierre automático y burlete magnético (permanece abierta al superar los 90° de apertura)
- Contrapuerta inox embutida
- Luz interior LED
- Estantes interiores de alambre en acero plastificado, regulables en altura
- Ruedas de serie (2 con freno + 2 sin freno)
- Cuadro de mandos y rejilla ventilación motor, desmontables
- Unidad condensadora ventilada
- Evaporador sistema tiro forzado, con recubrimiento epoxi anticorrosión
- Paro ventiladores tiro forzado al abrir la puerta
- Evaporación automática del agua de descarche
- Aislamiento de poliuretano inyectado, densidad 40 Kg/m<sup>3</sup>, cero efectos ODP y GWP
- Control digital de temperatura, descarches optimizados, alarma por alta temperatura de condensación. Eficiente gestión del consumo de energía
- Temperatura de trabajo : 38°C

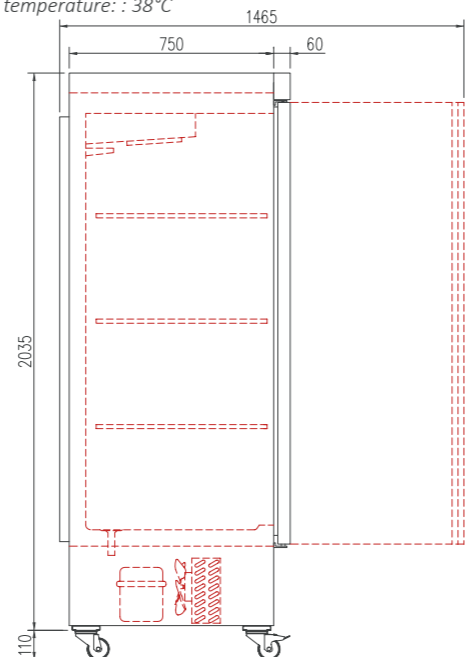
\* no disponible mercado UE - not for EU market

We reserve the right to change specifications without prior notice.

- Stainless steel exterior, except rear side and base
- Stainless steel interior, stamped bottom and rounded corners
- Doors with self closing system, blocked opening, magnetic gasket and possibility of changing the opening sense
- Inner side of doors by stamped steel
- LED lighting
- Shelves made of plasticized steel wire, height adjustable
- Castors as standard (2 with brakes + 2 without)
- Control panel and engine ventilation grill, removable
- Fan assisted condenser unit
- Fan assisted evaporator, with epoxi anticorrosion coating
- Evaporator fan stops when door is opened
- Automatic evaporation of defrost water
- 40 Kg/m<sup>3</sup> density polyurethane insulation, zero ODP and GWP
- Digital temperature control, optimized defrost, high-temperature condensation alarm. Efficient management of energy consumption
- Operating temperature: : 38°C



OPCIONES	OPTIONS	€
parrilla adicional	additional grill	87 €
cerradura puerta inox superior	upper SS door lock	25 €
barras carniceras	meat bars	135 €
set 4 patas	set 4 legs	0 €
set 6 patas	set 6 legs	0 €
respaldo inox	SS rear side	consultar
tropicalizado 43°C	tropicalized 43 °C	consultar
230V 60Hz / 115V 60Hz	230V 60Hz / 115V 60Hz	consultar



UPR-55



UPR-27



UPR-55



UPR-27G	2.850 €	UPR-55G	4.230 €	UPR-82G	5.754 €
UPL-27G	3.942 €	UPL-55G	5.446 €	UPL-82G	7.235 €

mod.	rango range	largo length (mm) (inch)	alto height (mm) (inch)	fondo depth (mm) (inch)	estantes shelves GN 2/1	volumen capacity (L)	voltaje voltage	refrigerante refrigerant	potencia frig. frig. power W	potencia power W	CCE EEC 2015/1094 EN16825	clase climate 2015/1094 EN16825
UPR-27G	-2°C / +8°C 28°F / 46°F	660 / 26	2145 / 84 7/16	845 / 33 1/4	4	645	230V-50Hz	R134a* R290	245 502	264 260	- C	4 30°C 55% 5 40°C 40%
UPR-55G	-2°C / +8°C 28°F / 46°F	1350 / 56 1/16	2145 / 84 7/16	845 / 33 1/4	8+4	1404	230V-50Hz	R452* R290	452 606	627 560	- D	4 30°C 55% 4 30°C 55%
UPR-82G	-2°C / +8°C 28°F / 46°F	2035 / 80 1/8	2145 / 84 7/16	845 / 33 1/4	12+8	2197	230V-50Hz	R134a* R290	485 845	461 396	- E	4 30°C 55% 4 30°C 55%
UPL-27G	-20°C / -15°C -4°F / +5°F	660 / 26	2145 / 84 7/16	845 / 33 1/4	4	645	230V-50Hz	R449A* R290	1042 907	1010 902	- E	4 30°C 55% 4 30°C 55%
UPL-55G	-20°C / -15°C -4°F / +5°F	1350 / 56 1/16	2145 / 84 7/16	845 / 33 1/4	8+4	1404	230V-50Hz	R290 R449A*	1702 1215	943 932	- -	4 30°C 55% 4 30°C 55%
UPL-82G	-20°C / -15°C -4°F / +5°F	2035 / 80 1/8	2145 / 84 7/16	845 / 33 1/4	12+8	2197	230V-50Hz	R290 R449A*	1814 1630	1726 1640	- -	4 30°C 55% 4 30°C 55%

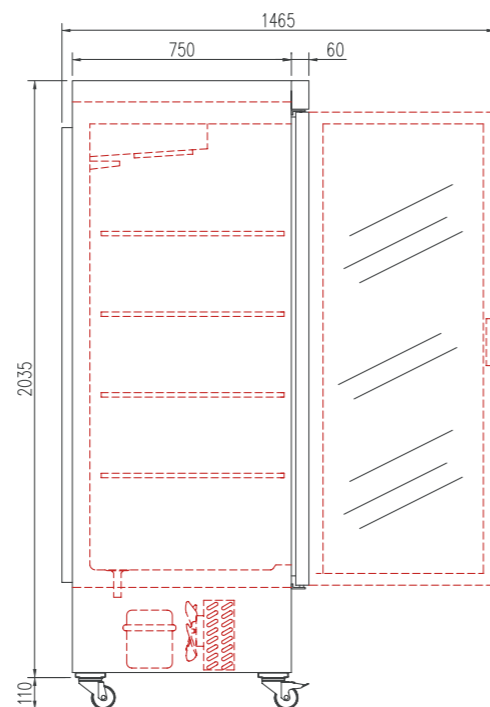
\* no disponible mercado UE - not for EU market

Características técnicas y constructivas sujetas a variación sin previo aviso.

- Exterior en acero excepto el respaldo y fondo
- Interior en acero, con aristas curvas y fondo embutido
- Puertas de apertura reversible, con sistema de cierre automático y burlete magnético (permanece abierta al superar los 90° de apertura)
- Doble cristal
- Luz interior LED
- Estantes interiores de alambre en acero plastificado, regulables en altura
- Ruedas de serie (2 con freno + 2 sin freno)
- Cuadro de mandos y rejilla ventilación motor, desmontables
- Unidad condensadora ventilada
- Evaporador sistema tiro forzado, con recubrimiento epoxi anticorrosión
- Paro ventiladores tiro forzado al abrir la puerta
- Evaporación automática del agua de descarche
- Aislamiento de poliuretano inyectado, densidad 40 Kg/m<sup>3</sup>, cero efectos ODP y GWP
- Control digital de temperatura, descarches optimizados, alarma por alta temperatura de condensación. Eficiente gestión del consumo de energía
- Temperatura de trabajo : 32°C

We reserve the right to change specifications without prior notice

- Stainless steel exterior, except rear side and base
- Stainless steel interior, stamped bottom and rounded corners
- Doors with self closing system, blocked opening, magnetic gasket and possibility of changing the opening sense
- Double glazed door
- LED lighting
- Shelves made of plasticized steel wire, height adjustable
- Castors as standard (2 with brakes + 2 without)
- Control panel and engine ventilation grill, removable
- Fan assisted condenser unit
- Fan assisted evaporator, with epoxi anticorrosion coating
- Evaporator fan stops when door is opened
- Automatic evaporation of defrost water
- 40 Kg/m<sup>3</sup> density polyurethane insulation, zero ODP and GWP
- Digital temperature control, optimized defrost, high-temperature condensation alarm. Efficient management of energy consumption
- Operating temperature: : 32°C



OPCIONES	OPTIONS	€
parrilla adicional	additional grill	87 €
cerradura puerta cristal	glass door lock	61 €
barras carniceras	meat bars	135 €
set 4 patas	set 4 legs	0 €
set 6 patas	set 6 legs	0 €
registrador de alarmas HACCP	HACCP alarm recorder	consultar
respaldo inox	SS rear side	consultar
tropicalizado 43°C	tropicalized 43 °C	consultar
230V 60Hz / 115V 60Hz	230V 60Hz / 115V 60Hz	consultar



UPR-82G



UPR-55G



UPR-27G



# CORECO

## VITRINAS EXPOSITORAS SERVE OVER COUNTER

- Pag. 252-255** Características y gama de colores  
*Characteristics and Colour range*
- Pag. 256-257** MAMPARAS y SEPARADORES para vitrinas modulares  
*Modular serve over counter DOMES & SEPARATORS*
- serie **8** series
- Pag. 258-259** Vitrina serie 8  
*Serve over counter line 8 with cold storage*
- serie **9** series
- Pag. 260-263** Vitrina serie 9  
*Serve over counter line 9*
- Pag. 264-267** Vitrina serie 9 PASTELERÍA  
*Serve over counter line 9 PASTRY*
- Pag. 268-273** Vitrina serie 9 DELICATESSEN-FLAVOUR  
*Serve over counter line 9 DELICATESSEN-FLAVOUR*
- Pag. 274-275** Vitrina serie 9 CVEL  
*Serve over counter line 9 CVEL*
- serie **10** series
- Pag. 276-281** Vitrina serie 10  
*Serve over counter line 10*
- Pag. 282-283** Vitrina serie 10 autoservicio  
*Serve over counter line 10 self-service*
- Pag. 284-285** Módulos cubetas encastrables  
*Drop-in sets*
- Pag. 286-287** Vitrina pescado  
*Fish serve over counter*
- Pag. 288-289** Vitrina modular serie 10 DELICATESSEN con reserva  
*Serve over counter line 10 DELICATESSEN with cold storage*
- Pag. 290-293** Vitrina serie 10 elevable  
*Serve over counter line 10 liftable glass*
- Pag. 294-297** Vitrina expositora CVEG / CVEPC 10  
*CVEG / CVEPC 10 serve over counter*
- Pag. 298-299** Vitrina expositora CVER 10  
*CVER 10 serve over counter*
- serie **12** series
- Pag. 300-303** Vitrina serie 12 cristal elevable  
*Serve over counter line 12 liftable glass*

**CARACTERISTICAS GENERALES**  
*GENERAL FEATURES*



- Exterior e interior en chapa de acero plastificada
- Plano exposición y encimera en acero inox AISI-304
- Costados de 30 mm en ABS inyectado
- Perfilería en aluminio anodizado
- Paragolpes en la parte delantera
- Cristal templado
- Iluminación estándar por LED 4000K
- Aislamiento de poliuretano inyectado 40 Kg/m<sup>3</sup>, cero efectos ODP y GWP
- Evaporador con tratamiento EPOXY anti-corrosión
- Evaporación automática de serie
- Control electrónico de temperatura
- Indicador de temperatura
- Descarche automático
- Clase climática 4 (30°C 55%) régimen M1
- M1 temperatura producto -1/+5°C UNE-EN ISO 23953-2:2015

- Interior and exterior finish in plastic coated steel
- Display area and counter in stainless steel AISI-304
- 30 mm sides in injected ABS,
- Anodised aluminium profiles
- Front rubber bumper
- Tempered glass
- Standard 4000K LED lighting:
- 40 Kg/m<sup>3</sup> polyurethane insulation, zero ODP and GWP
- Evaporator with anticorrosion EPOXY treated
- Automatic evaporation
- Electronic temperature controller
- External thermometer
- Auto defrost
- Climate class 4 (30°C 55%) regime M1
- M1 product temperature -1/+5°C UNE-EN ISO 23953-2:2015

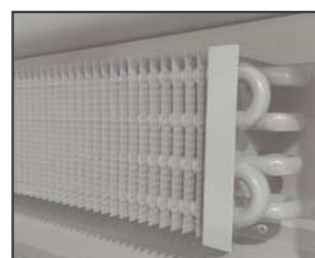
Costados 30 mm  
30 mm sides



Iluminación LED 4000K  
LED 4000K lighting



tratamiento anticorrosión  
anticorrosion treated



cristal frontal abatible  
liftable front glass



Con o sin reserva refrigerada  
With or without cold storage



panel control con enchufe 500W  
panel control with 500W switch



Paragolpes  
Rubber bumper



evaporación automática  
automatic evaporation



**VERSIONES Y OPCIONES**  
*OPTIONS AND VERSIONS*

R cristal recto  
R straight front glass



CVE Con reserva frigorifica  
CVE With cooled storage



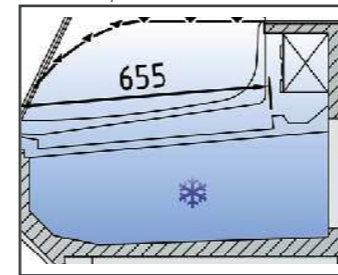
cierre cortina  
night blind



módulos encastrables  
dropin sets



Evaporador estático  
Static evaporator



RR cristal doble recto  
RR double straight glass



CVES Sin reserva frigorifica  
CVES Without cooled storage



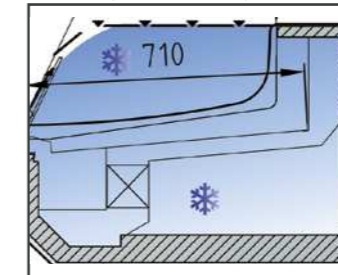
cierre plexi  
plexi doors



separadores interiores  
internal dividers



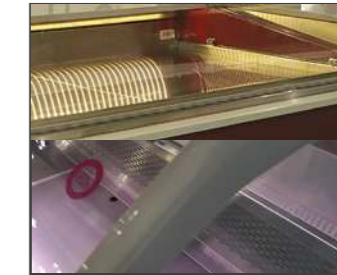
TF Evaporador semi-ventilado  
TF Semi-forced air evaporator



C cristal curvo  
C curved glass



3000 K & Fresh red LEDs



Plano exposición con escalón  
Stepped display area



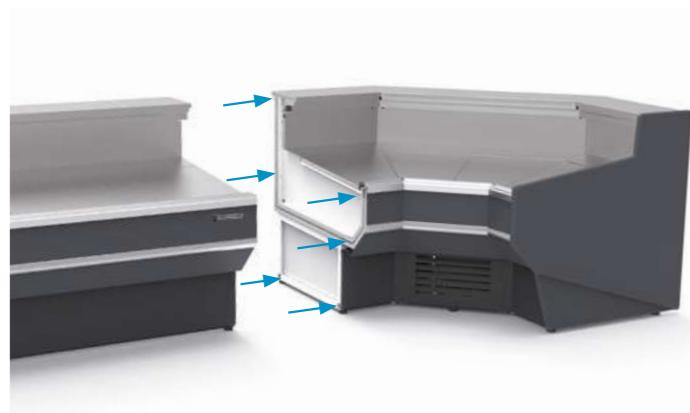
gases alternativos a hidrocarburos  
hydrocarbon alternative gases



otro voltaje y frecuencias  
other voltage and frequencies







Sistema patentado para la union de las secciones longitudinales y angulares.  
Patented system for joining longitudinal and angular sections.

Nuevo sistema para sujeción de los vidrios  
New glass fastening system

Todos los estantes intermedios iluminados.  
All middle shelves illuminated.

Costados en ABS 30 mm.  
Sides in ABS 30 mm.

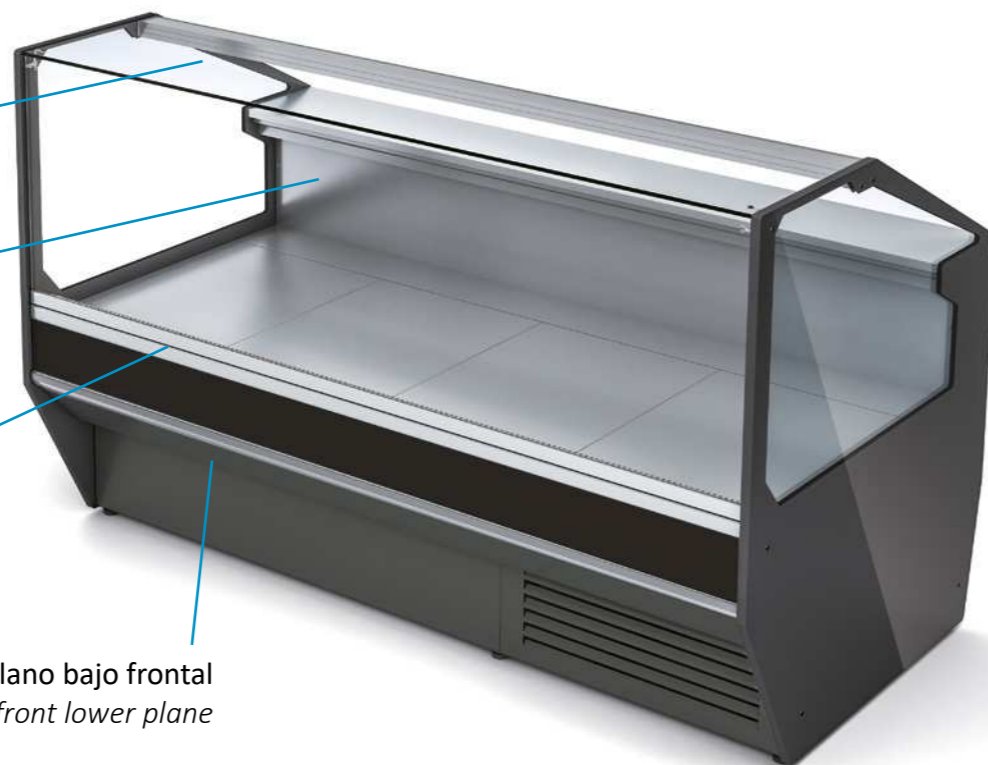


LEDs mayor intensidad lumínica  
Higher LED light intensity

Sistema evaporador semi-ventilado optimizado  
Optimized semi-ventilated evaporator system

Perfilería aluminio rediseñada  
Aluminum profiles redesigned

Iluminación LED integrada en el plano bajo frontal  
Integrated LED lighting in the front lower plane



23 ACABADOS ESTANDAR - 23 STANDARD FINISHING

- Sin incremento sobre el precio base
- Costados en ABS inyectado color Gris 7024
- Góndola inferior color Gris 7024
- Franjas decorativas según tabla de 23 colores y acabados

- No increase on the base price
- Gray 7024 injected ABS sides
- Gray 7024 lower gondola
- Decorative stripes according to the table of 22 colors and finishes

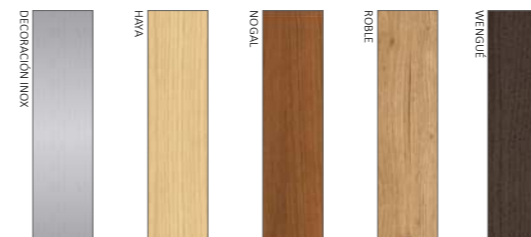


DECORACION FRONTAL:

- Incremento sobre el precio base
- Costados en ABS inyectado color Gris 7024
- Franjas decorativas y góndola disponibles según tablas de colores y precios correspondientes

FRONT DECOR:

- Extra price over standar
- Injected ABS sides, color Grey 7024
- Front strips and base available by color scales with corresponding extra price



DECORACION TOTAL:

- Incremento sobre el precio base
- Costados, franjas decorativas y góndola disponibles según tablas de colores y precios correspondientes

TOTAL DECOR:

- Extra price over standar
- Sides, front strips and base available by color scales with corresponding extra price

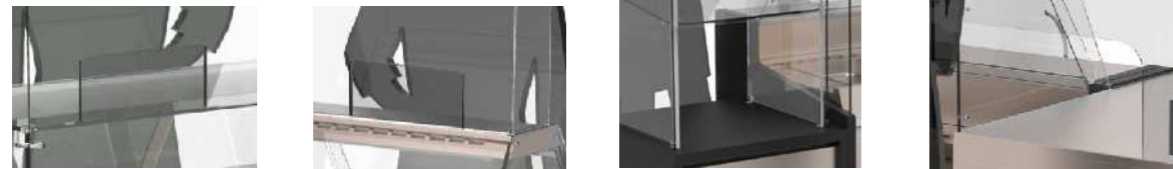


La situación actual precisa de medidas de protección en los comercios, donde no sea siempre posible mantener la distancia de seguridad recomendada por la OMS.

The current situation, requires particular protection measures in shops, where it is not always possible to maintain the safety distance recommended by the WHO.

Para estos casos, ponemos a su disposición diferentes soluciones para incorporar a nuestra gama de vitrinas y mostradores estándar.

For that, we are offering you different solutions to incorporate to our standard range of showcases and counters also.



**Vitrinas con cúpula tipo RR:**

El kit FVRS consta de cristal superior, frontal sobredimensionado en altura (350 mm), fijaciones y tornillería para montaje. FVRS incluye ventana. Bajo pedido la altura puede adaptarse, siendo el mismo precio hasta 500 mm. Otra medida, consulte con el equipo comercial.

*Showcases with domes type RR:*

The FVRS kit has a top glass, an oversized front panel in height (350 mm), fixings, and mounting hardware. FVRS includes window. On request the height can be adapted, the same price up to 500 mm. Another measure, consult with the sales team.



**Vitrinas con cúpula tipo R o C:**

El kit incluye soportes y tornillería para el montaje sobre la encimera de aluminio. Para encimera de mármol o cristal, disponible con cinta adhesiva bajo pedido. Altura 350 mm, mismo precio hasta 500 mm. Otra medida, consulte con el equipo comercial.

*Showcases with domes type R or C:*

Kit includes supports and screws for mounting on the aluminum worktop. For marble or glass worktop, available with adhesive tape on request. Height 350 mm, the same price up to 500 mm. For another measure, check with the commercial team.



Suplemento en cristal templado para acoplar a módulo mueble caja o mostrador, incorpora ventana en la zona de despacho. Incluye soportes y tornillería para fijación sobre la encimera. Altura total en mueble caja 1800 mm, otra medida consulte con el equipo comercial

Tempered glass supplement to be attached to a cabinet or counter furniture module, window in front glass. Includes brackets and hardware for fixing on the counter. 1800 mm total height in cabinet, for other measure consult the commercial team



**Módulo vitrina expositora neutra**, con ventana para despacho en la zona inferior. otra medida consulte con el equipo comercial

Neutral display case module, with open window in the lower area. for other measure consult the commercial team



**Vitrinas con cúpula tipo RR:**

El kit FVRS consta de cristal superior, frontal sobredimensionado en altura (350 mm), fijaciones y tornillería para montaje. FVRS incluye ventana. Bajo pedido la altura puede adaptarse, siendo el mismo precio hasta 500 mm. Otra medida, consulte con el equipo comercial.

*Showcases with domes type RR:*

The FVRS kit has a top glass, an oversized front panel in height (350 mm), fixings, and mounting hardware. FVRS includes window. On request the height can be adapted, the same price up to 500 mm. Another measure, consult with the sales team.



**Kit cerrado closed kit**

FVRS-10
FVRS-13
FVRS-15
FVRS-20
FVRS-25
FVRS-30

**Kit con ventana with window**

FVRS-10-V
FVRS-13-V
FVRS-15-V
FVRS-20-V
FVRS-25-V
FVRS-30-V

**Vitrinas con cúpula tipo R o C:**

El kit incluye soportes y tornillería para el montaje sobre la encimera de aluminio. Para encimera de mármol o cristal, disponible con cinta adhesiva bajo pedido. SFV, precio por metro lineal para acoplar a otras vitrinas o mostradores. Altura 350 mm, mismo precio hasta 500 mm. Otra medida, consulte con el equipo comercial.

*Showcases with domes type R or C:*

Kit includes supports and screws for mounting on the aluminum worktop. For marble or glass worktop, available with adhesive tape on request. SFV / m, price per linear meter to connect to other showcases or counters. Height 350 mm, the same price up to 500 mm. For another measure, check with the commercial team.



**Kit cerrado closed kit**

SFV-10
SFV-13
SFV-15
SFV-20
SFV-25
SFV-30
SFV / m

**Kit con ventana with window**

FVRS-10-V
FVRS-13-V
FVRS-15-V
FVRS-20-V
FVRS-25-V
FVRS-30-V
SFV / m-V

Suplemento en cristal templado para acoplar a módulo mueble caja o mostrador, incorpora ventana en la zona de despacho. Incluye soportes y tornillería para fijación sobre la encimera. Altura total en mueble caja 1800 mm, otra medida consulte con el equipo comercial

Tempered glass supplement to be attached to a cabinet or counter furniture module, window in front glass. Includes brackets and hardware for fixing on the counter. 1800 mm total height in cabinet, for other measure consult the commercial team

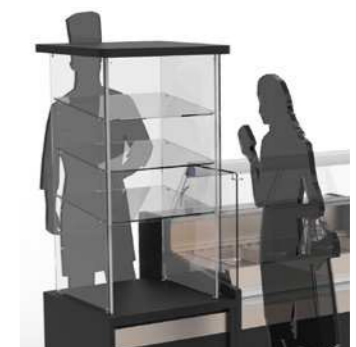
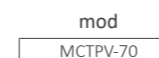


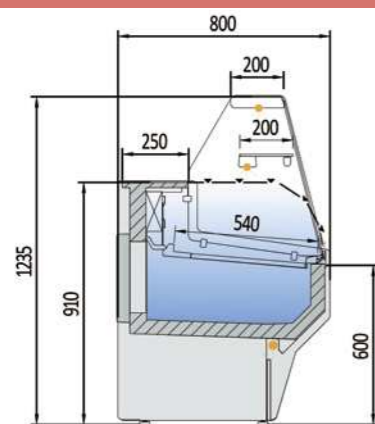
**Kit**

MCPV-10
MCPV-12

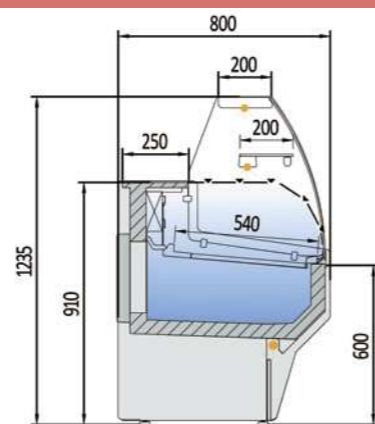
**Módulo vitrina expositora neutra**, con ventana para despacho en la zona inferior. otra medida consulte con el equipo comercial

Neutral display case module, with open window in the lower area. for other measure consult the commercial team





CVE-8-10-R	2.113 €
CVE-8-13-R	2.339 €
CVE-8-15-R	2.487 €
CVE-8-20-R	3.138 €
CVE-8-25-R	3.587 €
CVE-8-30-R	4.387 €



CVE-8-10-C	2.250 €
CVE-8-13-C	2.504 €
CVE-8-15-C	2.734 €
CVE-8-20-C	3.311 €
CVE-8-25-C	3.873 €
CVE-8-30-C	4.659 €



CVE-8-20-R  
decoración estándar gris RAL-7024  
RAL-7024 standard grey decoration

mod.	largo length (mm)	exposición display RSA (m²)	exposición display TDA (m²) R	exposición display TDA (m²) C	reserva cold storage (m³)	puertas doors (uds)	potencia frig. frig. power (W)	consumo consumption (W)	refrigerante refrigerant
CVE-8-10	1025	0,68	0,48	0,48	246	1	565	830	R-290
CVE-8-13	1265	0,85	0,6	0,6	309	2	572	891	R-290
CVE-8-15	1505	1,01	0,72	0,72	373	2	781	1011	R-290
CVE-8-20	1985	1,35	0,95	0,95	499	3	949	1099	R-290
CVE-8-25	2465	1,69	1,19	1,19	626	4	1284	1298	R-290
CVE-8-30	2945	2,03	1,43	1,43	752	4	1284	1322	R-290

Otros gases, consultar - ask for other gas

características técnicas y constructivas sujetas a variación sin previo aviso

we reserve the right to change specifications without prior notice

- Exterior e interior en chapa de acero plastificada
  - Plano exposición y encimera en acero inox AISI-304
  - Bandejas plano de exposición lisas
  - Costados de 30 mm en ABS inyectado excepto acabado madera
  - Perfilera en aluminio anodizado
  - Paragolpes en la parte delantera
  - Cristal frontal templado, abatible
  - Estante de cristal intermedio, no refrigerado
  - Iluminación LED 4000K estándar: frente bajo, encimera y estante
  - Opción LED 3000K (luz cálida) o ROSA, al mismo precio
  - Aislamiento de poliuretano inyectado, densidad 40 Kg/m³, cero efectos ODP y GWP
  - Reserva refrigerada con puertas, hueco 440x270
  - **Evaporador estático**, con tratamiento EPOXY anti-corrosión
  - Condensación ventilada, evaporación automática de serie (sólo con motor incorporado)
  - Control electrónico de temperatura
  - Indicador de temperatura
  - Descarche automático
  - Clase climática 4 (30°C 55%) régimen M1
- M1 temperatura producto -1/+5°C UNE-EN ISO 23953-2:2015

- Interior and exterior finish in plastic coated steel
  - Display area and counter in stainless steel AISI-304
  - Smooth deck for display area
  - 30 mm sides in injected ABS, except wood decor
  - Anodised aluminium profiles
  - Front rubber bumper
  - Tempered and hinged front glass
  - Glass shelf non refrigerated
  - Standard LED 4000K lighting: front exterior, top worktop and shelf
  - Optional 3000K LED (soft light) or Fresh red, same price
  - 40 Kg/m³ density polyurethane insulation, zero ODP and GWP
  - Refrigerated under storage with doors 440x270
  - **Static evaporator**, with anticorrosion EPOXY treated as standard
  - Ventilated condensation and automatic evaporation as standard (only models with condenser unit)
  - Electronic temperature controller
  - External thermometer
  - Auto defrost
  - Climate class 4 (30°C 55%) regime M1
- M1 product temperature -1/+5°C UNE-EN ISO 23953-2:2015



CVE-8-20-C

OPCIONES OPTIONS	decoración frontal front decor	decoración total total decor	lacado alto brillo High glossy lacquered	cierre plexi plexi doors	cierre cortina night blind	luz extra LED extra lighting	neutra neutral	pre-inst.
CV-10	140 €	460 €	consultar	118 €	175 €	57 € xud	-410 €	-120 €
CV-13	150 €	471 €	consultar	173 €	242 €	78 € xud	-460 €	-135 €
CV-15	164 €	481 €	consultar	201 €	292 €	93 € xud	-510 €	-145 €
CV-20	174 €	489 €	consultar	252 €	321 €	112 € xud	-615 €	-180 €
CV-25	184 €	495 €	consultar	335 €	378 €	148 € xud	-870 €	-205 €
CV-30	194 €	502 €	consultar	397 €	581 €	160 € xud	-995 €	-255 €

Precio para opcionales montados en fábrica, no repuestos.  
Price for factory-assembled options, not as spare

Versión pre-instalación, incluye válvula de expansión (R449A) y válvula solenoide  
REMOTE version, expansion valve (R449A) and solenoid valve, included



panel mandos control panel



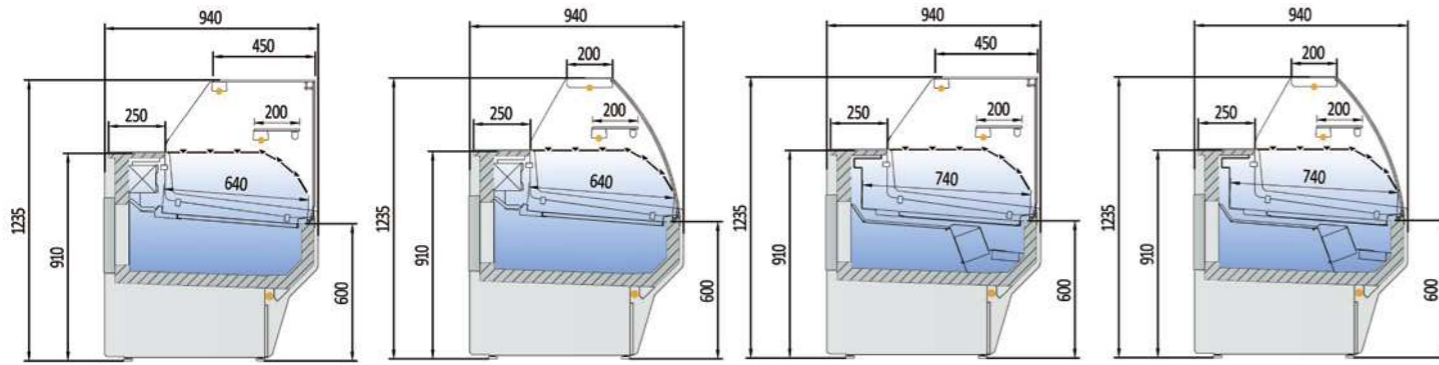
plano de exposición display area



perfilera anodizada anodized profiles



estante superior NO refrigerado not refrigerated shelf


**EVAPORADOR ESTÁTICO - STATIC EVAPORATOR**
**EVAPORADOR VENTILADO - VENTILATED EVAPORATOR**

CVE-9-10-RR	2.371 €	CVE-9-10-C	2.371 €	CVE-9-10-RR-TF	2.452 €	CVE-9-10-C-TF	2.452 €
CVE-9-13-RR	2.615 €	CVE-9-13-C	2.615 €	CVE-9-13-RR-TF	2.777 €	CVE-9-13-C-TF	2.777 €
CVE-9-15-RR	2.837 €	CVE-9-15-C	2.837 €	CVE-9-15-RR-TF	3.062 €	CVE-9-15-C-TF	3.062 €
CVE-9-20-RR	3.455 €	CVE-9-20-C	3.455 €	CVE-9-20-RR-TF	3.570 €	CVE-9-20-C-TF	3.570 €
CVE-9-25-RR	4.034 €	CVE-9-25-C	4.034 €	CVE-9-25-RR-TF	4.178 €	CVE-9-25-C-TF	4.178 €
CVE-9-30-RR	4.829 €	CVE-9-30-C	4.829 €	CVE-9-30-RR-TF	5.194 €	CVE-9-30-C-TF	5.194 €

mod.	largo length (mm)	exposición display RSA (m <sup>2</sup> ) est.	exposición display RSA (m <sup>2</sup> ) vent.	exposición display TDA (m <sup>2</sup> )RR	exposición display RSA (m <sup>2</sup> )C	reserva cold storage (m <sup>3</sup> )	puertas doors (uds)	potencia frig. frig. power (W)	consumo consumption (W) est.	consumo consumption (W) vent.	refrigerante refrigerant
CVE-9-10	1025	0,77	0,76	0,62	299	1	565	830	R-290	851	R-290
CVE-9-13	1265	0,96	0,95	0,78	376	2	572	891	R-290	935	R-290
CVE-9-15	1505	1,15	1,14	0,93	452	2	781	1011	R-290	1089	R-290
CVE-9-20	1985	1,54	1,52	1,24	606	3	1098	1234	R-290	1269	R-290
CVE-9-25	2465	1,92	1,9	1,55	759	4	1284	1298	R-290	1399	R-290
CVE-9-30	2945	2,3	2,28	1,86	913	4	1284	1322	R-290	1445	R-290
CVE-9-10-TF	1025	0,86	0,76	0,62	242	1	565	851	R-290	851	R-290
CVE-9-13-TF	1265	1,08	0,95	0,78	304	2	572	912	R-290	935	R-290
CVE-9-15-TF	1505	1,29	1,14	0,93	366	2	781	1046	R-290	1089	R-290
CVE-9-20-TF	1985	1,72	1,52	1,24	491	3	1098	1290	R-290	1269	R-290
CVE-9-25-TF	2465	2,15	1,9	1,55	615	4	1284	1354	R-290	1399	R-290
CVE-9-30-TF	2945	2,58	2,28	1,86	739	4	1284	1378	R-290	1445	R-290

Otros gases, consultar - ask for other gas

características técnicas y constructivas sujetas a variación sin previo aviso

we reserve the right to change specifications without prior notice

- Exterior e interior en chapa de acero plastificada
- Plano exposición y encimera en acero inox AISI-304
- Bandejas plano de exposición lisas
- Costados de 30 mm en ABS inyectado excepto acabado madera
- Perfilería en aluminio anodizado
- Paragolpes en la parte delantera
- Cristal frontal templado, abatible
- Estante de cristal intermedio, no refrigerado
- Iluminación LED 4000K estándar: frente bajo, encimera y estante
- Opción LED 3000K (luz cálida) o ROSA, al mismo precio
- Aislamiento de poliuretano inyectado, densidad 40 Kg/m<sup>3</sup>, cero efectos ODP y GWP
- Reserva refrigerada con puertas, hueco 440x270
- **Evaporador estático o ventilado**, con tratamiento EPOXY anti-corrosión
- Condensación ventilada, evaporación automática de serie (sólo con motor incorporado)
- Control electrónico de temperatura
- Indicador de temperatura
- Descarche automático
- Clase climática 4 ( 30°C 55%) régimen M1
- M1 temperatura producto -1/+5°C UNE-EN ISO 23953-2:2015

- Interior and exterior finish in plastic coated steel
- Display area and counter in stainless steel AISI-304
- Smooth deck for display area
- 30 mm sides in injected ABS, except wood decor
- Anodised aluminium profiles
- Front rubber bumper
- Tempered and hinged front glass
- Glass shelf non refrigerated
- Standard LED 4000K lighting: front exterior, top worktop and shelf
- Optional 3000K LED (soft light) or Fresh red, same price
- 40 Kg/m<sup>3</sup> density polyurethane insulation, zero ODP and GWP
- Refrigerated under storage with doors 440x270
- **Static or ventilated evaporator**, with anticorrosion EPOXY treated as standard
- Ventilated condensation and automatic evaporation as standard (only models with condenser unit)
- Electronic temperature controller
- External thermometer
- Auto defrost
- Climate class 4 ( 30°C 55%) regime M1
- M1 product temperature -1/+5°C UNE-EN ISO 23953-2:2015

OPCIONES OPTIONS	decoración frontal front decor	decoración total total decor	lacado alto brillo High glossy lacquered	cierre plexi plexi doors	cierre cortina night blind	luz extra LED extra lighting	neutra neutral	pre-inst.
CV-10	140 €	460 €	consultar	118 €	175 €	57 € xud	-410 €	-120 €
CV-13	150 €	471 €	consultar	173 €	242 €	78 € xud	-460 €	-135 €
CV-15	164 €	481 €	consultar	201 €	292 €	93 € xud	-510 €	-145 €
CV-20	174 €	489 €	consultar	252 €	321 €	112 € xud	-615 €	-180 €
CV-25	184 €	495 €	consultar	335 €	378 €	148 € xud	-870 €	-205 €
CV-30	194 €	502 €	consultar	397 €	581 €	160 € xud	-995 €	-255 €

 Precio para opcionales montados en fábrica, no repuestos. Versión pre-instalación, incluye válvula de expansión (R449A) y valvula solenoide  
 Price for factory-assembled options, not as spare REMOTE version, expansion valve (R449A) and solenoid valve, included


CVE-9-15-RR-TF



CVE-9-20-C



panel mandos control panel



plano de exposición display area



perfilera anodizada anodized profiles



estante superior NO refrigerado not refrigerated shelf



CVE-9-RN90-C 5.763 €  
CVE-9-RN90-RR 5.763 €



CVE-9-AN90-C 5.763 €  
CVE-9-AN90-RR 5.763 €



CVE-9-RP90-C 5.769 €  
CVE-9-RP90-RR 5.769 €



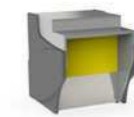
CVE-9-AP90-C 5.769 €  
CVE-9-AP90-RR 5.769 €



CVE-9N-AN45-C 4.108 €  
CVE-9N-AN45-RR 4.108 €



CVE-9N-AP45-C 4.056 €  
CVE-9N-AP45-RR 4.056 €



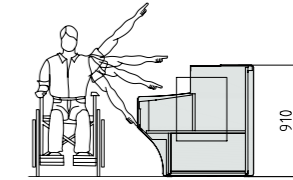
CMCVE-9-8-DIS 1.261 €  
CMCVE-9-12-DIS 1.314 €

mod.	largo length (mm)	alto height (mm)	fondo depth (mm)	exposición display RSA (m²)	exposición display TDA (m²)C	exposición display TDA (m²)C	potencia frig. frig. power (W)	consumo consumption (W)	refrigerante refrigerant
CVE-9-AN90	1405	1230	1405	1.04	0,69	0,87	572	858	R-290
CVE-9-AP90	1520	1230	1520	1.47	1,31	1,56	781	968	R-290
CVE-9N-AN45	1105	1230	1030	0.52	-	-	-	-	-
CVE-9N-AP45	1115	1230	1125	0.73	-	-	-	-	-
CVE-9-RN90	1410	1230	1410	1.24	0.84	1.07	572	858	R-290
CVE-9-RP90	1385	1230	1335	1.60	1.41	1.67	572	858	R-290
CMCVE-9-8	800	910	940	0.67	-	-	-	-	-
CMCVE-9-12	1200	910	940	1.03	-	-	-	-	-



características técnicas y constructivas sujetas a variación sin previo aviso

- Exterior e interior en chapa de acero plastificada
- Plano exposición y encimera en acero inox AISI-304
- Bandejas plano de exposición lisas
- Costados de 30 mm en ABS inyectado excepto acabado madera
- Perfiles en aluminio anodizado
- Paragolpes en la parte delantera
- Cristal templado
- Aislamiento de poliuretano inyectado, densidad 40 Kg/m³, cero efectos ODP y GWP



Altura adaptada adapted height

we reserve the right to change specifications without prior notice

- Interior and exterior finish in plastic coated steel
- Display area and counter in stainless steel AISI-304
- Smooth deck for display area
- 30 mm sides in injected ABS, except wood decor
- Anodised aluminium profiles
- Front rubber bumper
- Tempered glass
- 40 Kg/m³ density polyurethane insulation, zero ODP and GWP

Otros gases, consultar - ask for other gas

**AP90 / AN90 / RP90 / RN90**

- Angulos refrigerados **sin reserva frigorífica**
- Compatibles con módulos CVE-9 y CVES-9
- **Evaporador ventilado**, con tratamiento EPOXY anti-corrosión de serie
- Condensación ventilada
- Control electrónico de temperatura
- Indicador de temperatura
- Descarche automático
- Evaporación automática de serie
- Clase climática 4 ( 30°C 55%) régimen M1 (-1/+5°C)

**AP45 / AN45**

- Angulos neutros
- Compatibles con módulos CVE y CVES

**CMCVE**

- Mueble caja con cajón, estante y enchufe (excepto en ángulos)

**AP90 / AN90 / RP90 / RN90**

- Refrigerated angles, **without cooling storage area**
- Compatibles with CVE-9 and CVES-9 modules
- **Ventilated evaporator**, with anticorrosion EPOXY treated as standard
- Ventilated condensation
- Electronic temperature controller
- External thermometer
- Auto defrost
- Standard automatic evaporation
- Climate class 4 ( 30°C 55%) regime M1 (-1/+5°C)

**AP45 / AN45**

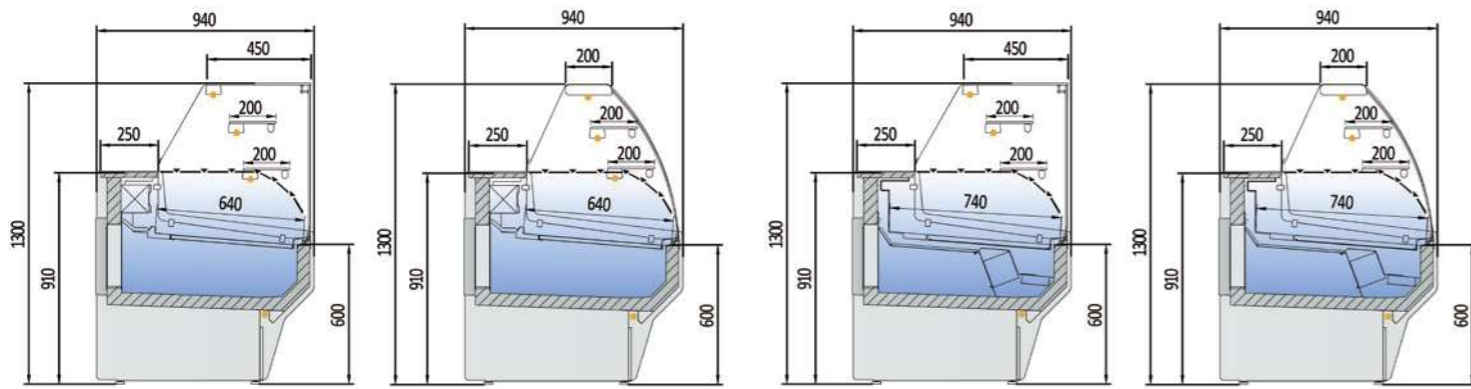
- Neutral angles
- Compatibles with CVE and CVES modules

**CMCVE**

- Cash counters with shelve, drawer and plug (except angles)

OPCIONES OPTIONS	decoración frontal front decor	decoloración total total decor	frontal alto brillo glossy frontal	total alto brillo total glossy	puerta plexi plexi door	luz extra LED extra lighting
CVE-9-AN90	156 €	502 €	consultar	consultar	271 €	93 €
CVE-9-AP90	156 €	502 €	consultar	consultar	271 €	93 €
CVE-9N-AN45	156 €	502 €	consultar	consultar	271 €	93 €
CVE-9N-AP45	156 €	502 €	consultar	consultar	271 €	93 €
CVE-9-RN90	156 €	502 €	consultar	consultar	118 €	93 €
CVE-9-RP90	156 €	502 €	consultar	consultar	118 €	93 €





EVAPORADOR ESTÁTICO - STATIC EVAPORATOR

EVAPORADOR VENTILADO - VENTILATED EVAPORATOR

CVEP-9-10-RR	2.753 €
CVEP-9-13-RR	2.876 €
CVEP-9-15-RR	3.121 €
CVEP-9-20-RR	3.802 €
CVEP-9-25-RR	4.436 €
CVEP-9-30-RR	5.613 €

CVEP-9-10-C	2.753 €
CVEP-9-13-C	2.876 €
CVEP-9-15-C	3.121 €
CVEP-9-20-C	3.802 €
CVEP-9-25-C	4.436 €
CVEP-9-30-C	5.613 €

CVEP-9-10-RR-TF	2.834 €
CVEP-9-13-RR-TF	3.039 €
CVEP-9-15-RR-TF	3.346 €
CVEP-9-20-RR-TF	3.918 €
CVEP-9-25-RR-TF	4.579 €
CVEP-9-30-RR-TF	5.978 €

CVEP-9-10-C-TF	2.834 €
CVEP-9-13-C-TF	3.039 €
CVEP-9-15-C-TF	3.346 €
CVEP-9-20-C-TF	3.918 €
CVEP-9-25-C-TF	4.579 €
CVEP-9-30-C-TF	5.978 €

mod.	largo length (mm)	exposición display RSA (m²)	exposición display TDA (m²)RR	exposición display TDA (m²)C	cámara storage (m³)	puertas doors (uds)	potencia frig. frig. power (W)	consumo consumption (W)	refrigerante refrigerant
CVEP-9-10	1025	0,96	0,62	0,76	299	1	565	837	R-290
CVEP-9-13	1265	1,2	0,78	0,95	376	2	572	901	R-290
CVEP-9-15	1505	1,44	0,93	1,14	452	2	781	1023	R-290
CVEP-9-20	1985	1,92	1,24	1,52	606	3	1098	1248	R-290
CVEP-9-25	2465	2,4	1,55	1,9	759	4	1284	1318	R-290
CVEP-9-30	2945	2,88	1,86	2,28	913	4	1284	1345	R-290

Otros gases, consultar - ask for other gas

características técnicas y constructivas sujetas a variación sin previo aviso

- Diseño especial para pastelería, con dos estantes en el plano de exposición y dos puntos de iluminación LED 4000K estándar
- Exterior e interior en chapa de acero plastificada
- Plano exposición y encimera en acero inox AISI-304
- Bandejas plano de exposición lisas
- Costados de 30 mm en ABS inyectado excepto acabado madera
- Paragolpes en la parte delantera
- Cristal frontal templado, abatible
- Dos estantes de cristal intermedios, no refrigerados
- Iluminación LED 4000K estándar: encimera superior, estante inferior y base frontal
- Opción LED 3000K (luz cálida) o ROSA, al mismo precio
- Aislamiento de poliuretano inyectado, densidad 40 Kg/m³, cero efectos ODP y GWP
- Reserva refrigerada con puertas, hueco 440x270 (excepto modelo neutro)
- Evaporador estático o ventilado, con tratamiento EPOXY anti-corrosión de serie
- Condensación ventilada, evaporación automática de serie (sólo con motor incorporado)
- Control electrónico de temperatura
- Indicador de temperatura
- Descarche automático
- Clase climática 4 ( 30°C 55%) régimen M1
- M1 temperatura producto -1/+5°C UNE-EN ISO 23953-2:2015

we reserve the right to change specifications without prior notice

- Design focused for bakery, with two shelves at the exposure and two standard lighting
- Interior and exterior finish in plastic coated steel
- Display area and counter in stainless steel AISI-304
- Smooth deck for display area
- 30 mm sides in injected ABS, except wood decor
- Front rubber bumper
- Tempered and hinged front glass
- Two glass shelves non refrigerated
- Standard LED 4000K lighting: top worktop, shelf and front base
- Optional 3000K LED (soft light) or Fresh red, same price
- 40 Kg/m³ density polyurethane insulation, zero ODP and GWP
- Refrigerated under storage with doors 440x270 (except for ambient models)
- Static evaporator or ventilated, with anticorrosion EPOXY treated as standard
- Ventilated condensation and automatic evaporation as standard (only models with condenser unit)
- Electronic temperature controller
- External thermometer
- Auto defrost, by heated cable as optional
- Climate class 4 ( 30°C 55%) regime M1
- M1 product temperature -1/+5°C UNE-EN ISO 23953-2:2015



CVEP-9-30-RR-TF



CVEP-9-15-C

OPCIONES OPTIONS	decoración frontal front decor	decoración total total decor	lacado alto brillo High glossy lacquered	cerré plexi plexi doors	cerré cortina night blind	luz extra LED extra lighting	neutra neutral	pre-inst.
CV-10	140 €	460 €	consultar	118 €	175 €	57 € xud	-410 €	-120 €
CV-13	150 €	471 €	consultar	173 €	242 €	78 € xud	-460 €	-135 €
CV-15	164 €	481 €	consultar	201 €	292 €	93 € xud	-510 €	-145 €
CV-20	174 €	489 €	consultar	252 €	321 €	112 € xud	-615 €	-180 €
CV-25	184 €	495 €	consultar	335 €	378 €	148 € xud	-870 €	-205 €
CV-30	194 €	502 €	consultar	397 €	581 €	160 € xud	-995 €	-255 €

Precio para opcionales montados en fábrica, no repuestos. Price for factory-assembled options, not as spare

Versión pre-instalación, incluye válvula de expansión (R449A) y válvula solenoide REMOTE version, expansion valve (R449A) and solenoid valve, included



panel mandos control panel



plano de exposición display area



perfilería anodizada anodized profiles



estante superior NO refrigerado not refrigerated shelf



CVEP-9-RN90-C 6.053 €  
CVEP-9-RN90-RR 6.053 €



CVEP-9-AN90-C 6.053 €  
CVEP-9-AN90-RR 6.053 €



CVEP-9-RP90-C 6.039 €  
CVEP-9-RP90-RR 6.039 €



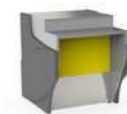
CVEP-9-AP90-C 6.039 €  
CVEP-9-AP90-RR 6.039 €



CVEP-9-AN45-C 4.318 €  
CVEP-9-AN45-RR 4.318 €



CVEP-9-AP45-C 4.279 €  
CVEP-9-AP45-RR 4.279 €



CMCVE-9-8-DIS 1.261 €  
CMCVE-9-12-DIS 1.314 €



características técnicas y constructivas sujetas a variación sin previo aviso

- Exterior e interior en chapa de acero plastificada
- Plano exposición y encimera en acero inox AISI-304
- Bandejas plano de exposición lisas
- Costados de 30 mm en ABS inyectado excepto acabado madera
- Perfilería en aluminio anodizado
- Paragolpes en la parte delantera
- Cristal templado
- Aislamiento de poliuretano inyectado, densidad 40 Kg/m<sup>3</sup>, cero efectos ODP y GWP

#### AP90 / AN90 / RP90 / RN90

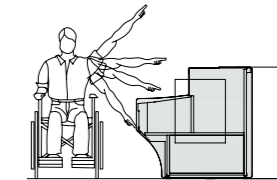
- Angulos refrigerados sin reserva frigorífica
- Compatibles con módulos CVE-9 y CVES-9
- **Evaporador ventilado**, con tratamiento EPOXY anti-corrosión de serie
- Condensación ventilada
- Control electrónico de temperatura
- Indicador de temperatura
- Descarche automático
- Evaporación automática de serie
- Clase climática 4 ( 30°C 55%) régimen M1 (-1/+5°C)

#### AP45 / AN45

- Angulos neutros
- Compatibles con módulos CVE y CVES

#### CMCVE

- Mueble caja con cajón, estante y enchufe (excepto en ángulos)
- Todas las decoraciones al mismo precio



Altura adaptada  
adapted height

we reserve the right to change specifications without prior notice

- Interior and exterior finish in plastic coated steel
- Display area and counter in stainless steel AISI-304
- Smooth deck for display area
- 30 mm sides in injected ABS, except wood decor
- Anodised aluminium profiles
- Front rubber bumper
- Tempered glass
- 40 Kg/m<sup>3</sup> density polyurethane insulation, zero ODP and GWP

#### AP90 / AN90 / RP90 / RN90

- Refrigerated angles, without cooling storage area
- Compatibles with CVE-9 and CVES-9 modules
- **Ventilated evaporator**, with anticorrosion EPOXY treated as standard
- Ventilated condensation
- Electronic temperature controller
- External thermometer
- Auto defrost
- Standard automatic evaporation
- Climate class 4 ( 30°C 55%) regime M1 (-1/+5°C)

#### AP45 / AN45

- Neutral angles
- Compatibles with CVE and CVES modules

#### CMCVE

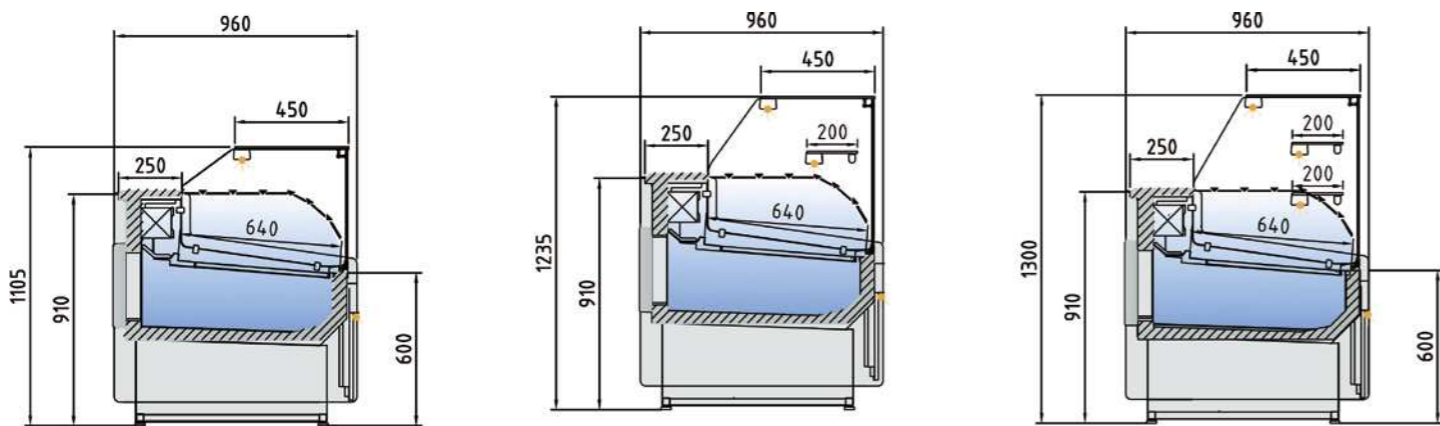
- Cash counters with shelf, drawer and plug (except angles)
- All decorations included in price

mod.	largo length (mm)	alto height (mm)	fondo depth (mm)	exposición display RSA (m <sup>2</sup> )	exposición display TDA (m <sup>2</sup> )C	exposición display TDA (m <sup>2</sup> )C	potencia frig. frig. power (W)	consumo consumption (W)	refrigerante refrigerant
CVEP-9-AN90	1405	1230	1405	1.04	0,69	0,87	572	858	R-290
CVEP-9-AP90	1520	1230	1520	1.47	1,31	1,56	781	968	R-290
CVEP-9N-AN45	1105	1230	1030	0.52	-	-	-	-	-
CVEP-9N-AP45	1115	1230	1125	0.73	-	-	-	-	-
CVEP-9-RN90	1410	1230	1410	1.24	0.84	1.07	572	858	R-290
CVPE-9-RP90	1385	1230	1335	1.60	1.41	1.67	572	858	R-290
CMCVE-9-8	800	910	940	0.67	-	-	-	-	-
CMCVE-9-12	1200	910	940	1.03	-	-	-	-	-

Otros gases, consultar - ask for other gas

OPCIONES OPTIONS	decoración frontal front decor	decoloración total total decor	frontal alto brillo glossy frontal	total alto brillo total glossy	puerta plexi plexi door	luz extra LED extra lighting
CVEP-9-AN90	156 €	502 €	consultar	consultar	271 €	93 €
CVEP-9-AP90	156 €	502 €	consultar	consultar	271 €	93 €
CVEP-9N-AN45	156 €	502 €	consultar	consultar	271 €	93 €
CVEP-9N-AP45	156 €	502 €	consultar	consultar	271 €	93 €
CVEP-9-RN90	156 €	502 €	consultar	consultar	118 €	93 €
CVEP-9-RP90	156 €	502 €	consultar	consultar	118 €	93 €





CVE-9-10-RCB	2.747 €
CVE-9-13-RCB	3.030 €
CVE-9-15-RCB	3.310 €
CVE-9-20-RCB	4.003 €
CVE-9-25-RCB	4.675 €
CVE-9-30-RCB	5.596 €

CVE-9-10-RC	2.832 €
CVE-9-13-RC	3.124 €
CVE-9-15-RC	3.412 €
CVE-9-20-RC	4.127 €
CVE-9-25-RC	4.820 €
CVE-9-30-RC	5.770 €

CVEP-9-10-RC	3.114 €
CVEP-9-13-RC	3.437 €
CVEP-9-15-RC	3.754 €
CVEP-9-20-RC	4.543 €
CVEP-9-25-RC	5.300 €
CVEP-9-30-RC	6.349 €



CVE-9-20-RCB



CVE-9-20-RC

mod.	largo length (mm)	exposición display RSA (m²)	exposición display TDA (m²)RCB	exposición display TDA (m²)RC	exposición display TDA (m²)P-RC	reserva cold storage CVE (m³)	puertas doors (uds)	potencia frig. frig. power (W)	consumo consumption (W)	refrigerante refrigerant
CVE-9-10	1025	0,77	0,76	0,76	0,76	299	1	565	830	R-290
CVE-9-13	1265	0,96	0,95	0,95	0,95	376	2	572	891	R-290
CVE-9-15	1505	1,15	1,14	1,14	1,14	452	2	781	1011	R-290
CVE-9-20	1985	1,54	1,52	1,52	1,52	606	3	1098	1234	R-290
CVE-9-25	2465	1,92	1,9	1,9	1,9	759	4	1284	1298	R-290
CVE-9-30	2945	2,3	2,28	2,28	2,28	913	4	1284	1322	R-290

Otros gases, consultar - ask for other gas

características técnicas y constructivas sujetas a variación sin previo aviso

- Exterior e interior en chapa de acero plastificada
- Plano exposición y encimera en acero inox AISI-304
- Bandejas plano de exposición lisas
- Costados de 30 mm en ABS inyectado
- Perfilera en aluminio anodizado
- Paragolpes en la parte delantera
- Cristal frontal templado y abatible
- Estante de cristal intermedio, no refrigerado
- Iluminación LED 4000K estándar: encimera superior y estante
- Opción LED 3000K (luz cálida) o ROSA, al mismo precio
- Aislamiento de poliuretano inyectado, densidad 40 Kg/m³, cero efectos ODP y GWP
- Reserva refrigerada con puertas, hueco 440x270
- Evaporador estático, con tratamiento EPOXY anti-corrosión de serie
- Condensación ventilada, evaporación automática de serie (sólo con motor incorporado)
- Control electrónico de temperatura
- Indicador de temperatura
- Descarche automático
- Clase climática 4 (30°C 55%) régimen M1

M1 temperatura producto -1/+5°C UNE-EN ISO 23953-2:2015

we reserve the right to change specifications whitout prior notice

- Interior and exterior finish in plastic coated steel
- Display area and counter in stainless steel AISI-304
- Smooth deck for display area
- Sides in ABS injected, 30 mm thick
- Anodised aluminium profiles
- Front rubber bumper
- Toughened and hinged frontal glass
- Glass shelf non refrigerated
- Standard LED 4000K lighting: top worktop and shelf
- Optional 3000K LED (soft light) or Fresh red, same price
- 40 Kg/m³ density polyurethane insulation, zero ODP and GWP
- Refrigerated under storage with doors 440x270
- Static evaporator, with anticorrosion EPOXY treated as standard
- Ventilated condensation and automatic evaporation as standard (only models with condenser unit)
- Electronic temperature controller
- External thermometer
- Auto defrost
- Climate class 4 (30°C 55%) regime M1

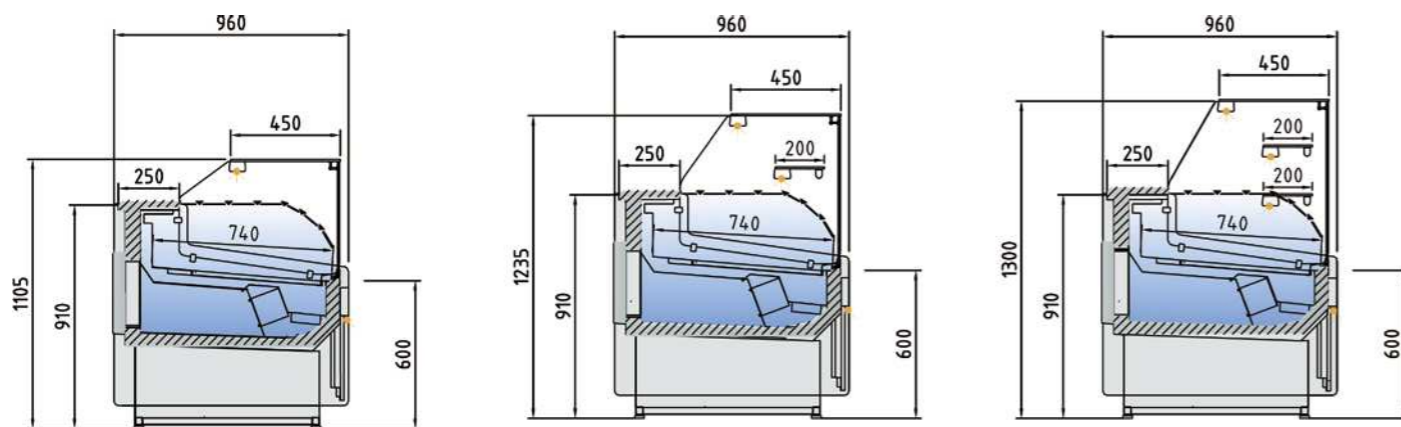
M1 product temperature -1/+5°C UNE-EN ISO 23953-2:2015

OPCIONES OPTIONS	decoración frontal front decor	decoración total total decor	lacado alto brillo High glossy lacquered	cierre plexi plexi doors	cierre cortina night blind	luz extra LED extra lighting	neutra neutral	pre-inst.
CV-10	140 €	460 €	consultar	118 €	175 €	57 € xud	-410 €	-120 €
CV-13	150 €	471 €	consultar	173 €	242 €	78 € xud	-460 €	-135 €
CV-15	164 €	481 €	consultar	201 €	292 €	93 € xud	-510 €	-145 €
CV-20	174 €	489 €	consultar	252 €	321 €	112 € xud	-615 €	-180 €
CV-25	184 €	495 €	consultar	335 €	378 €	148 € xud	-870 €	-205 €
CV-30	194 €	502 €	consultar	397 €	581 €	160 € xud	-995 €	-255 €

Precio para opcionales montados en fábrica, no repuestos.  
Price for factory-assembled options, not as spare

Versión pre-instalación, incluye válvula de expansión (R449A) y válvula solenoide  
REMOTE version, expansion valve (R449A) and solenoid valve, included





CVE-9-10-RCB-TF	2.866 €
CVE-9-13-RCB-TF	3.241 €
CVE-9-15-RCB-TF	3.634 €
CVE-9-20-RCB-TF	4.296 €
CVE-9-25-RCB-TF	4.866 €
CVE-9-30-RCB-TF	5.759 €

CVE-9-10-RC-TF	2.983 €
CVE-9-13-RC-TF	3.371 €
CVE-9-15-RC-TF	3.741 €
CVE-9-20-RC-TF	4.316 €
CVE-9-25-RC-TF	4.971 €
CVE-9-30-RC-TF	5.993 €

CVEP-9-10-RC-TF	3.281 €
CVEP-9-13-RC-TF	3.708 €
CVEP-9-15-RC-TF	4.115 €
CVEP-9-20-RC-TF	4.747 €
CVEP-9-25-RC-TF	5.468 €
CVEP-9-30-RC-TF	6.593 €

mod.	largo length (mm)	exposición display RSA (m²)	exposición display TDA (m²)RCB	exposición display TDA (m²)RC	exposición display TDA (m²)P-RC	cámara storage (m³)	puertas doors (uds)	potencia frig. frig. power (W)	consumo consumption (W)	refrigerante refrigerant
CVE-9-10-TF	1025	0,86	0,76	0,76	0,76	242	1	565	851	R-290
CVE-9-13-TF	1265	1,08	0,95	0,95	0,95	304	2	572	912	R-290
CVE-9-15-TF	1505	1,29	1,14	1,14	1,14	366	2	781	1046	R-290
CVE-9-20-TF	1985	1,72	1,52	1,52	1,52	491	3	1098	1290	R-290
CVE-9-25-TF	2465	2,15	1,9	1,9	1,9	615	4	1284	1354	R-290
CVE-9-30-TF	2945	2,58	2,28	2,28	2,28	739	4	1284	1378	R-290

Otros gases, consultar  
ask for other gas

características técnicas y constructivas sujetas a variación sin previo aviso

- Exterior e interior en chapa de acero plastificada
  - Plano exposición y encimera en acero inox AISI-304
  - Bandejas plano de exposición lisas
  - Costados de 30 mm en ABS inyectado
  - Decoración estándar: costados gris claro frontal inferior gris claro + franja superior inox. Perfiles en aluminio anodizado
  - Paragolpes en la parte delantera
  - Cristal frontal templado y abatible
  - Estante de cristal intermedio, no refrigerado
  - Iluminación LED 4000K estándar: encimera superior y estante
  - Opción LED 3000K (luz cálida) o ROSA, al mismo precio
  - Aislamiento de poliuretano inyectado, densidad 40 Kg/m³, cero efectos ODP y GWP
  - Reserva refrigerada con puertas, hueco 440x270
  - **Evaporador ventilado**, con tratamiento EPOXY anti-corrosión de serie
  - Condensación ventilada, evaporación automática de serie (sólo con motor incorporado)
  - Control electrónico de temperatura
  - Indicador de temperatura
  - Descarche automático
  - Clase climática 4 ( 30°C 55%) régimen M1
- M1 temperatura producto -1/+5°C UNE-EN ISO 23953-2:2015

we reserve the right to change specifications without prior notice

- Interior and exterior finish in plastic coated steel
  - Display area and counter in stainless steel AISI-304
  - Smooth deck for display area
  - Sides in ABS injected, 30 mm thick
  - Standard decoration: bottom frontal and sides in light grey, top frontal in stainless steel
  - Anodised aluminium profiles
  - Front rubber bumper
  - Toughened and hinged frontal glass
  - Glass shelf non refrigerated
  - Standard LED 4000K lighting: top worktop and shelf
  - Optional 3000K LED (soft light) or Fresh red, same price
  - 40 Kg/m³ density polyurethane insulation, zero ODP and GWP
  - Refrigerated under storage with doors 440x270
  - **Ventilated evaporator**, with anticorrosion EPOXY treated as standard
  - Ventilated condensation and automatic evaporation as standard (only models with condenser unit)
  - Electronic temperature controller
  - External thermometer
  - Auto defrost
  - Climate class 4 ( 30°C 55%) regime M1
- M1 product temperature -1/+5°C UNE-EN ISO 23953-2:2015



CVE-9-15-RC-TF

OPCIONES OPTIONS	decoración frontal front decor	decoración total total decor	lacado alto brillo High glossy lacquered	cierre plexi plexi doors	cierre cortina night blind	luz extra LED extra lighting	neutra neutral	pre-inst.
CV-10	140 €	460 €	consultar	118 €	175 €	57 € xud	-410 €	-120 €
CV-13	150 €	471 €	consultar	173 €	242 €	78 € xud	-460 €	-135 €
CV-15	164 €	481 €	consultar	201 €	292 €	93 € xud	-510 €	-145 €
CV-20	174 €	489 €	consultar	252 €	321 €	112 € xud	-615 €	-180 €
CV-25	184 €	495 €	consultar	335 €	378 €	148 € xud	-870 €	-205 €
CV-30	194 €	502 €	consultar	397 €	581 €	160 € xud	-995 €	-255 €

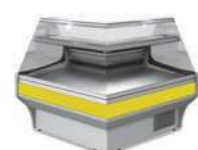
Precio para opcionales montados en fábrica, no repuestos. Versión pre-instalación, incluye válvula de expansión (R449A) y válvula solenoide  
Price for factory-assembled options, not as spare REMOTE version, expansion valve (R449A) and solenoid valve, included



CVE-9-RN90-RCB	5.677 €
CVE-9-RN90-RC	5.789 €
CVEP-9-RN90-RC	6.082 €



CVE-9-AN90-RCB	5.677 €
CVE-9-AN90-RC	5.789 €
CVEP-9-AN90-RC	6.082 €



CVE-9-RP90-RCB	5.662 €
CVE-9-RP90-RC	5.775 €
CVEP-9-AN90-RC	6.067 €



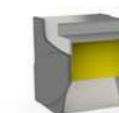
CVE-9-AP90-RCB	5.662 €
CVE-9-AP90-RC	5.775 €
CVEP-9-AN90-RC	6.067 €



CVE-9N-AN45-RCB	3.984 €
CVE-9N-AN45-RC	4.108 €
CVEP-9N-AN45-RC	4.279 €



CVE-9N-AP45-RCB	3.984 €
CVE-9N-AP45-RC	4.108 €
CVEP-9N-AP45-RC	4.279 €



CMCVE-9-8-DIS	1.261 €
CMCVE-9-12-DIS	1.314 €

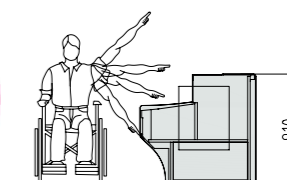
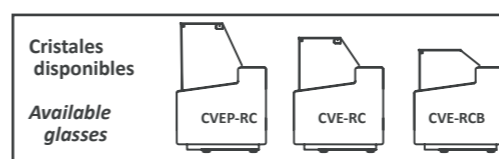


CMCT-70-RC	1.996 €
------------	---------

mod.	largo length (mm)	alto height (mm)	fondo depth (mm)	exposición display RSA (m²)	exposición display TDA (m²)C	exposición display TDA (m²)C	potencia frig. frig. power (W)	consumo consumption (W)	refrigerante refrigerant
CVE/CVEP-9-AN90-RCB/RC	1405	1230	1405	1.04	0,69	0,87	572	858	R-290
CVE/CVEP-9-AP90-RCB/RC	1520	1230	1520	1.47	1,31	1,56	781	968	R-290
CVE/CVEP-9N-AN45-RCB/RC	1105	1230	1030	0.52	-	-	-	-	-
CVE/CVEP-9N-AP45-RCB/RC	1115	1230	1125	0.73	-	-	-	-	-
CVE/CVEP-9-RN90-RCB/RC	1410	1230	1410	1.24	0,84	1,07	572	858	R-290
CVE/CVEP-9-RP90-RCB/RC	1385	1230	1335	1.60	1,41	1,67	572	858	R-290
CMCCE-9-8-RC-DIS	800	910	940	0.67	-	-	-	-	-
CMCCE-9-12-RC-DIS	1200	910	940	1.03	-	-	-	-	-
CMCT-70-RC	700	1850	700	1.68	-	-	-	-	-

Otros gases, consultar - ask for other gas

OPCIONES OPTIONS	decoración frontal front decor	decoración total total decor	frontal alto brillo glossy frontal	total alto brillo total glossy	puerta plexi	luz extra LED extra lighting
CVE-9-AN90	156 €	502 €	consultar	consultar	271 €	93 €
CVE-9-AP90	156 €	502 €	consultar	consultar	271 €	93 €
CVE-9N-AN45	156 €	502 €	consultar	consultar	271 €	93 €
CVE-9N-AP45	156 €	502 €	consultar	consultar	271 €	93 €
CVE-9-RN90	156 €	502 €	consultar	consultar	118 €	93 €
CVE-9-RP90	156 €	502 €	consultar	consultar	118 €	93 €



Altura adaptada  
adapted height

características técnicas y constructivas sujetas a variación sin previo aviso

we reserve the right to change specifications without prior notice

- Exterior e interior en chapa de acero plastificada
- Plano exposición y encimera en acero inox AISI-304
- Bandejas plano de exposición lisas
- Costados de 30 mm en ABS inyectado excepto acabado madera
- Perfilería en aluminio anodizado
- Paragolpes en la parte delantera
- Cristal templado
- Aislamiento de poliuretano inyectado, densidad 40 Kg/m³, cero efectos ODP y GWP

- Interior and exterior finish in plastic coated steel
- Display area and counter in stainless steel AISI-304
- Smooth deck for display area
- 30 mm sides in injected ABS, except wood decor
- Anodised aluminium profiles
- Front rubber bumper
- Tempered glass
- 40 Kg/m³ density polyurethane insulation, zero ODP and GWP

#### AP90 / AN90 / RP90 / RN90

- Angulos refrigerados sin reserva frigorífica
- Compatibles con módulos CVE-9 y CVES-9
- **Evaporador ventilado**, con tratamiento EPOXY anti-corrosión de serie
- Condensación ventilada
- Control electrónico de temperatura
- Indicador de temperatura
- Descarche automático
- Evaporación automática de serie
- Clase climática 4 ( 30°C 55%) régimen M1 (-1/+5°C)

#### AP45 / AN45

- Angulos neutros
- Compatibles con módulos CVE y CVES

#### CMCCE

- Mueble caja con cajón, estante y enchufe (excepto en ángulos)
- Todas las decoraciones al mismo precio

#### AP90 / AN90 / RP90 / RN90

- Refrigerated angles, without cooling storage area
- Compatibles with CVE-9 and CVES-9 modules
- **Ventilated evaporator**, with anticorrosion EPOXY treated as standard
- Ventilated condensation
- Electronic temperature controller
- External thermometer
- Auto defrost
- Standard automatic evaporation
- Climate class 4 ( 30°C 55%) regime M1 (-1/+5°C)

#### AP45 / AN45

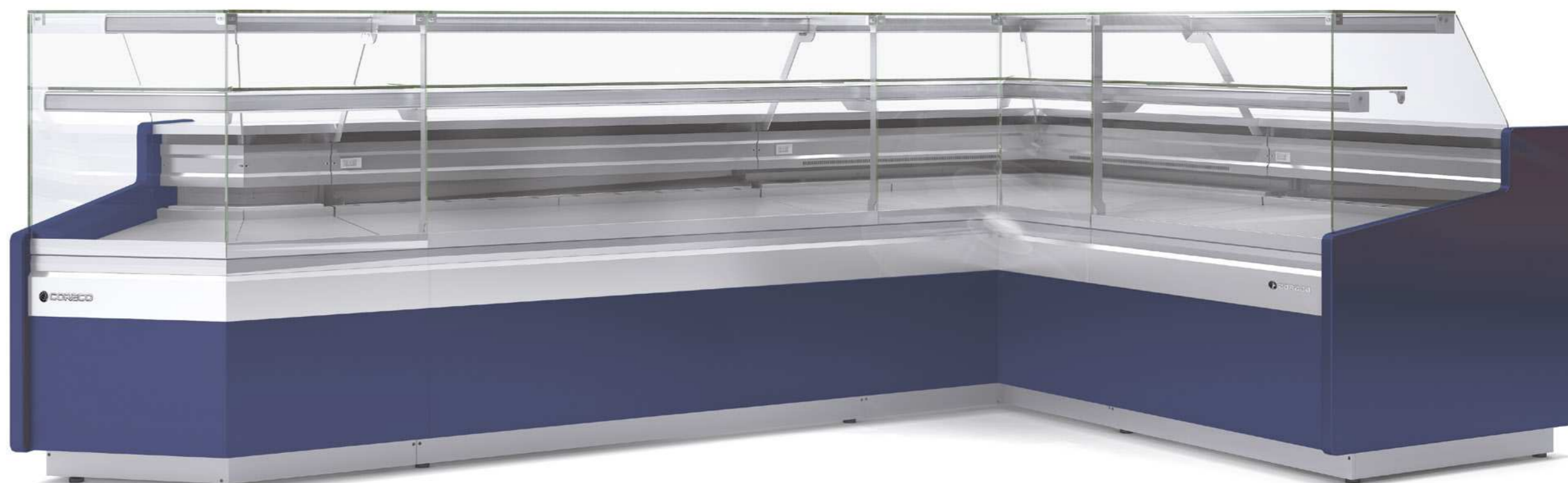
- Neutral angles
- Compatibles with CVE and CVES modules

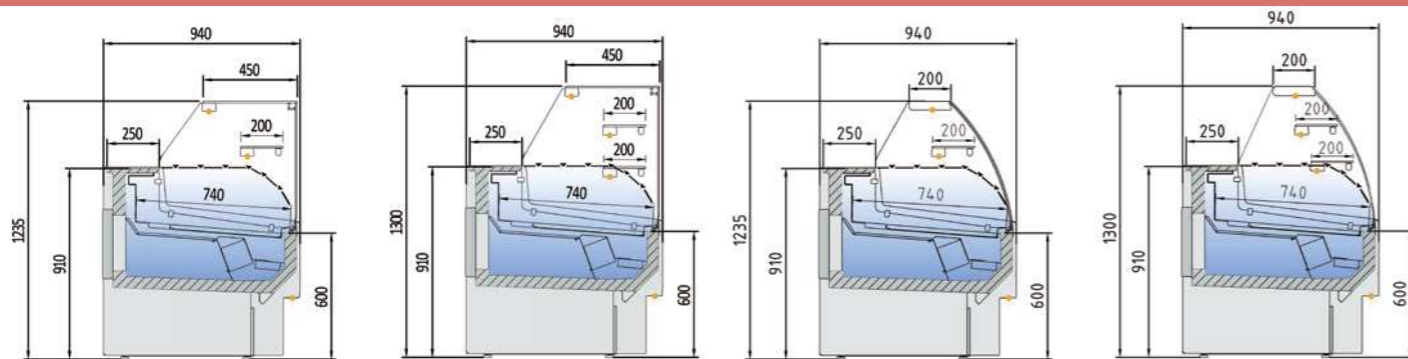
#### CMCCE

- Cash counters with shelve, drawer and plug (except angles)
- All decorations included in price



CMCT-70-RC



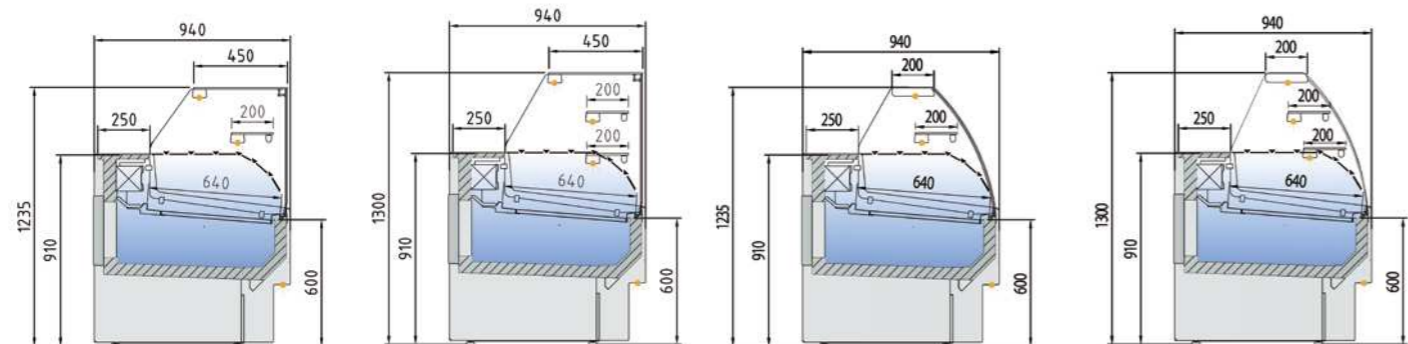


CVEL-9-10-RR-TF	2.452 €
CVEL-9-13-RR-TF	2.777 €
CVEL-9-15-RR-TF	3.062 €
CVEL-9-20-RR-TF	3.570 €
CVEL-9-25-RR-TF	4.178 €
CVEL-9-30-RR-TF	5.194 €

CVLPL-9-10-RR-TF	2.834 €
CVLPL-9-13-RR-TF	3.039 €
CVLPL-9-15-RR-TF	3.346 €
CVLPL-9-20-RR-TF	3.918 €
CVLPL-9-25-RR-TF	4.579 €
CVLPL-9-30-RR-TF	5.978 €

CVEL-9-10-C-TF	2.452 €
CVEL-9-13-C-TF	2.777 €
CVEL-9-15-C-TF	3.062 €
CVEL-9-20-C-TF	3.570 €
CVEL-9-25-C-TF	4.178 €
CVEL-9-30-C-TF	5.194 €

CVLPL-9-10-C-TF	2.834 €
CVLPL-9-13-C-TF	3.039 €
CVLPL-9-15-C-TF	3.346 €
CVLPL-9-20-C-TF	3.918 €
CVLPL-9-25-C-TF	4.579 €
CVLPL-9-30-C-TF	5.978 €



CVEL-9-10-RR	2.371 €
CVEL-9-13-RR	2.615 €
CVEL-9-15-RR	2.837 €
CVEL-9-20-RR	3.455 €
CVEL-9-25-RR	4.034 €
CVEL-9-30-RR	4.829 €

CVLPL-9-10-RR	2.733 €
CVLPL-9-13-RR	2.876 €
CVLPL-9-15-RR	3.121 €
CVLPL-9-20-RR	3.802 €
CVLPL-9-25-RR	4.436 €
CVLPL-9-30-RR	5.613 €

CVEL-9-10-C	2.371 €
CVEL-9-13-C	2.615 €
CVEL-9-15-C	2.837 €
CVEL-9-20-C	3.455 €
CVEL-9-25-C	4.034 €
CVEL-9-30-C	4.829 €

CVLPL-9-10-C	2.733 €
CVLPL-9-13-C	2.876 €
CVLPL-9-15-C	3.121 €
CVLPL-9-20-C	3.802 €
CVLPL-9-25-C	4.436 €
CVLPL-9-30-C	5.613 €

mod.	largo length (mm)	exposición display RSA (m²)	exposición display TDA (m²) CVEL	exposición display TDA (m²) CVLPL	cámara storage (m³)	puertas doors (uds)	potencia frig. frig. power (W)	consumo consumption (W)	refrigerante refrigerant
CVE-9-10-TF	1025	0,86	0,76	0,76	242	1	565	851	R-290
CVE-9-13-TF	1265	1,08	0,95	0,95	304	2	572	912	R-290
CVE-9-15-TF	1505	1,29	1,14	1,14	366	2	781	1046	R-290
CVE-9-20-TF	1985	1,72	1,52	1,52	491	3	1098	1290	R-290
CVE-9-25-TF	2465	2,15	1,9	1,9	615	4	1284	1354	R-290
CVE-9-30-TF	2945	2,58	2,28	2,28	739	4	1284	1378	R-290

Otros gases, consultar ask for other gas  
we reserve the right to change specifications whitout prior notice

características técnicas y constructivas sujetas a variación sin previo aviso

- Exterior e interior en chapa de acero plastificada
  - Plano exposición y encimera en acero inox AISI-304
  - Bandejas plano de exposición lisas
  - Costados de 30 mm en ABS inyectado
  - Perfilera en aluminio anodizado
  - Paragolpes en la parte delantera
  - Cristal frontal templado y abatible
  - Estante de cristal intermedio, no refrigerado
  - Iluminación LED 4000K estándar: encimera superior y estante
  - Opción LED 3000K (luz cálida) o ROSA, al mismo precio
  - Aislamiento de poliuretano inyectado, densidad 40 Kg/m³, cero efectos ODP y GWP
  - Reserva refrigerada con puertas, hueco 440x270
  - Evaporador VENTILADO, con tratamiento EPOXY anti-corrosión de serie
  - Condensación ventilada, evaporación automática de serie (sólo con motor incorporado)
  - Control electrónico de temperatura
  - Indicador de temperatura
  - Descarce automático
  - Clase climática 4 ( 30°C 55%) régimen M1
- M1 temperatura producto-1/+5°C UNE-EN ISO 23953-2:2015

- Interior and exterior finish in plastic coated steel
  - Display area and counter in stainless steel AISI-304
  - Smooth deck for display area
  - Sides in ABS injected, 30 mm thick
  - Anodised aluminium profiles
  - Front rubber bumper
  - Toughened and hinged frontal glass
  - Glass shelf non refrigerated
  - Standard LED 4000K lighting: top worktop and shelf
  - Optional 3000K LED (soft light) or Fresh red, same price
  - 40 Kg/m³ density polyurethane insulation, zero ODP and GWP
  - Refrigerated under storage with doors 440x270
  - VENTILATED evaporator, with anticorrosion EPOXY treated as standard
  - Ventilated condensation and automatic evaporation as standard (only models with condenser unit)
  - Electronic temperature controller
  - External thermometer
  - Auto defrost
  - Climate class 4 ( 30°C 55%) regime M1
- M1 product temperature -1/+5°C UNE-EN ISO 23953-2:2015



CVELP-9-15-C

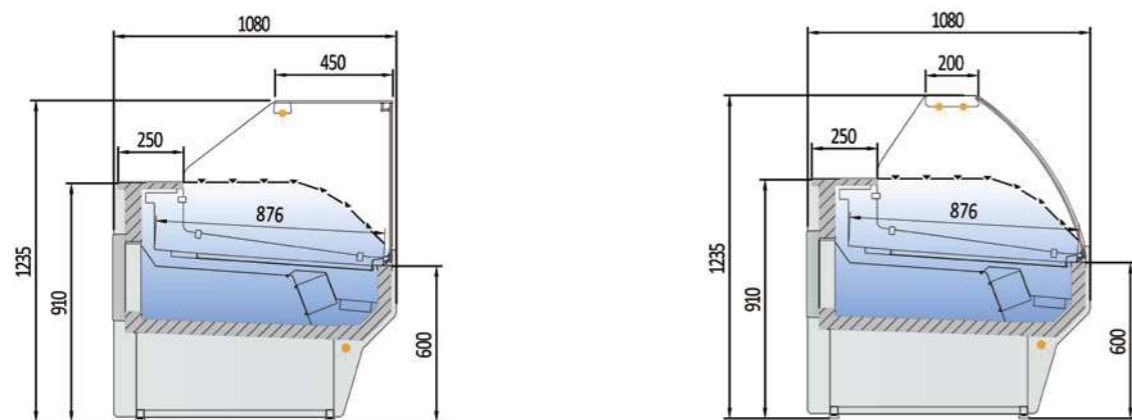


CVEL-9-20-RR-TF

OPCIONES OPTIONS	decoración frontal front decor	decoración total total decor	lacado alto brillo High glossy lacquered	cierre plexi plexi doors	cierre cortina night blind	luz extra LED extra lighting	neutra neutral	pre-inst.
CV-10	140 €	460 €	consultar	118 €	175 €	57 € xud	-410 €	-120 €
CV-13	150 €	471 €	consultar	173 €	242 €	78 € xud	-460 €	-135 €
CV-15	164 €	481 €	consultar	201 €	292 €	93 € xud	-510 €	-145 €
CV-20	174 €	489 €	consultar	252 €	321 €	112 € xud	-615 €	-180 €
CV-25	184 €	495 €	consultar	335 €	378 €	148 € xud	-870 €	-205 €
CV-30	194 €	502 €	consultar	397 €	581 €	160 € xud	-995 €	-255 €

Precio para opcionales montados en fábrica, no repuestos.  
Price for factory-assembled options, not as spare

Versión pre-instalación, incluye válvula de expansión (R449A) y válvula solenoide  
REMOTE version, expansion valve (R449A) and solenoid valve, included



CVE-10-13-RR-TF	3.103 €
CVE-10-13-RR-TF	3.376 €
CVE-10-15-RR-TF	3.742 €
CVE-10-20-RR-TF	4.321 €
CVE-10-25-RR-TF	5.269 €
CVE-10-30-RR-TF	5.961 €

CVE-10-13-C-TF	3.103 €
CVE-10-13-C-TF	3.376 €
CVE-10-15-C-TF	3.742 €
CVE-10-20-C-TF	4.321 €
CVE-10-25-C-TF	5.269 €
CVE-10-30-C-TF	5.961 €

mod.	largo length (mm)	exposición display RSA (m²)	exposición display TDA (m²)C	exposición display TDA (m²)RR	reserva cold storage (m³)	puertas doors (uds)	potencia frig. frig. power (W)	consumo consumption (W)	refrigerante refrigerant
CVE-10-13	1025	0,8	0,77	0,91	293	1	565	851	R-290
CVE-10-13	1265	1	0,96	1,13	369	2	572	912	R-290
CVE-10-15	1505	1,21	1,15	1,36	444	2	781	1046	R-290
CVE-10-20	1985	1,61	1,53	1,81	594	3	1098	1290	R-290
CVE-10-25	2465	2,01	1,91	2,26	745	4	1284	1354	R-290
CVE-10-30	2945	2,41	2,29	2,71	896	4	1284	1378	R-290

Otros gases, consultar ask for other gas

características técnicas y constructivas sujetas a variación sin previo aviso

- Exterior e interior en chapa de acero plastificada
- Plano exposición y encimera en acero inox AISI-304
- Bandejas plano de exposición lisas
- Costados de 30 mm en ABS inyectado excepto acabado madera
- Perfilera en aluminio anodizado
- Paragolpes en la parte delantera
- Cristal frontal templado, abatible
- Iluminación LED 4000K estándar: encimera superior
- Opción LED 3000K (luz cálida) o ROSA, al mismo precio
- Aislamiento de poliuretano inyectado, densidad 40 Kg/m³, cero efectos ODP y GWP
- Reserva refrigerada con puertas, hueco 440x270 (excepto modelo neutro)
- **Evaporador ventilado**, opcional estático, con tratamiento EPOXY anti-corrosión
- Condensación ventilada, evaporación automática de serie (sólo con motor incorporado)
- Control electrónico de temperatura
- Indicador de temperatura
- Descarche automático, opcional por resistencia eléctrica
- Clase climática 4 ( 30°C 55%) régimen M1

M1 temperatura producto -1/+5°C UNE-EN ISO 23953-2:2015

we reserve the right to change specifications whitout prior notice

- Interior and exterior finish in plastic coated steel
- Display area and counter in stainless steel AISI-304
- Smooth deck for display area
- 30 mm sides in injected ABS, except wood decor
- Anodised aluminium profiles
- Front rubber bumper
- Toughened curved glass hinges forward
- Standard LED 4000K lighting: top worktop
- Optional 3000K LED (soft light) or Fresh red, same price
- 40 Kg/m³ density polyurethane insulation, zero ODP and GWP
- Refrigerated under storage with doors 440x270 free (except for ambient models)
- **Ventilated evaporator**, static as optional, with anticorrosion EPOXY treated as standard
- Ventilated condensation and automatic evaporation as standard (only models with condenser unit)
- Electronic temperature controller
- External thermometer
- Auto defrost, by heated cable as optional
- Climate class 4 ( 30°C 55%) regime M1

M1 product temperature -1/+5°C UNE-EN ISO 23953-2:2015

OPCIONES OPTIONS	decoración frontal front decor	decoración total total decor	lacado alto brillo High glossy lacquered	estante cristal con luz glass shelf + light	cierre plexi plexi doors	cierre cortina night blind	luz extra LED extra lighting	neutra neutral	pre-inst.
CV-10	140 €	460 €	consultar	179 €	118 €	175 €	57 € xud	-410 €	-120 €
CV-13	150 €	471 €	consultar	228 €	173 €	242 €	78 € xud	-460 €	-135 €
CV-15	164 €	481 €	consultar	267 €	201 €	292 €	93 € xud	-510 €	-145 €
CV-20	174 €	489 €	consultar	360 €	252 €	321 €	112 € xud	-615 €	-180 €
CV-25	184 €	495 €	consultar	450 €	335 €	378 €	148 € xud	-870 €	-205 €
CV-30	194 €	502 €	consultar	506 €	397 €	581 €	160 € xud	-995 €	-255 €

Precio para opcionales montados en fábrica, no repuestos.  
Price for factory-assembled options, not as spare

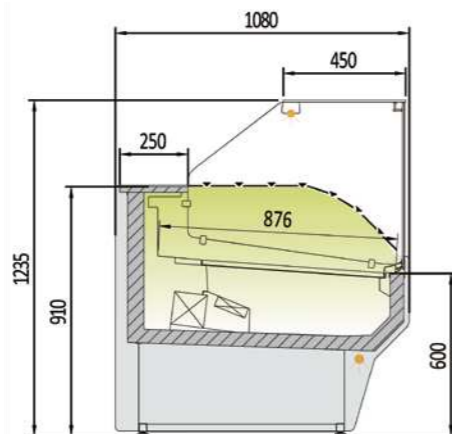
Versión pre-instalación, incluye válvula de expansión (R449A) y válvula solenoide REMOTE version, expansion valve (R449A) and solenoid valve, included



CVE-10-15-RR-TF



CVE-10-20-C-TF



CVE-10-13-TF	3.027 €
CVE-10-13-TF	3.313 €
CVE-10-15-TF	3.685 €
CVE-10-20-TF	4.187 €
CVE-10-25-TF	5.061 €
CVE-10-30-TF	5.735 €

mod.	largo length (mm)	exposición display RSA (m <sup>2</sup> )	exposición display TDA (m <sup>2</sup> )	potencia frig. frig. power (W)	consumo consumption (W)	refrigerante refrigerant
CVES-10-13	1025	0,8	0,91	565	851	R-290
CVES-10-13	1265	1	1,13	572	912	R-290
CVES-10-15	1505	1,21	1,36	781	1046	R-290
CVES-10-20	1985	1,61	1,81	1098	1290	R-290
CVES-10-25	2465	2,01	2,26	1284	1354	R-290
CVES-10-30	2945	2,41	2,71	1284	1378	R-290

Otros gases, consultar ask for other gas

características técnicas y constructivas sujetas a variación sin previo aviso

- Exterior e interior en chapa de acero plastificada
  - Costados panorámicos
  - Plano exposición y encimera en acero inox AISI-304
  - Bandejas plano de exposición lisas
  - Perfilera en aluminio anodizado
  - Paragolpes en la parte delantera
  - Cristal frontal templado, abatible
  - Iluminación LED 4000K estándar: encimera superior
  - Opción LED 3000K (luz cálida) o ROSA, al mismo precio
  - Aislamiento de poliuretano inyectado, densidad 40 Kg/m<sup>3</sup>, cero efectos ODP y GWP
  - Reserva refrigerada con puertas, hueco 440x270 (excepto modelo neutro)
  - **Evaporador ventilado, opcional estético**, con tratamiento EPOXY anticorrosión
  - Condensación ventilada, evaporación automática de serie (sólo con motor incorporado)
  - Control electrónico de temperatura
  - Indicador de temperatura
  - Descarche automático, opcional por resistencia eléctrica
  - Clase climática 4 ( 30°C 55%) régimen M1
- M1 temperatura producto -1/+5°C UNE-EN ISO 23953-2:2015

we reserve the right to change specifications whitout prior notice

- Interior and exterior finish in plastic coated steel
  - Panoramic sides
  - Display area and counter in stainless steel AISI-304
  - Smooth deck for display area
  - Anodised aluminium profiles
  - Front rubber bumper
  - Toughened curved glass hinges forward
  - Standard LED 4000K lighting: top worktop
  - Optional 3000K LED (soft light) or Fresh red, same price
  - 40 Kg/m<sup>3</sup> density polyurethane insulation, zero ODP and GWP
  - Refrigerated under storage with doors 440x270 free (except for ambient models)
  - **Ventilated evaporator, static as optional**, with anticorrosion EPOXY treated as standard
  - Ventilated condensation and automatic evaporation as standard (only models with condenser unit)
  - Electronic temperature controller
  - External thermometer
  - Auto defrost, by heated cable as optional
  - Climate class 4 ( 30°C 55%) regime M1
- M1 product temperature -1/+5°C UNE-EN ISO 23953-2:2015

OPCIONES OPTIONS	decoración frontal front decor	decoración total total decor	lacado alto brillo High glossy lacquered	estante cristal con luz glass shelf + light	cierre plexi plexi doors	cierre cortina night blind	luz extra LED extra lighting	neutra neutral	pre-inst.
CV-10	140 €	460 €	consultar	179 €	118 €	175 €	57 € xud	-410 €	-120 €
CV-13	150 €	471 €	consultar	228 €	173 €	242 €	78 € xud	-460 €	-135 €
CV-15	164 €	481 €	consultar	267 €	201 €	292 €	93 € xud	-510 €	-145 €
CV-20	174 €	489 €	consultar	360 €	252 €	321 €	112 € xud	-615 €	-180 €
CV-25	184 €	495 €	consultar	450 €	335 €	378 €	148 € xud	-870 €	-205 €
CV-30	194 €	502 €	consultar	506 €	397 €	581 €	160 € xud	-995 €	-255 €

Precio para opcionales montados en fábrica, no repuestos.  
Price for factory-assembled options, not as spare

Versión pre-instalación, incluye válvula de expansión (R449A) y válvula solenoide REMOTE version, expansion valve (R449A) and solenoid valve, included




 CVE-10-RN90-C 6.347 €  
 CVE-10-RN90-RR 6.347 €

 CVES-10-RN90-C 6.149 €  
 CVES-10-RN90-RR 6.149 €

 CVE-10-AN90-C 6.406 €  
 CVE-10-AN90-RR 6.406 €

 CVSE-10-AN90-C 6.265 €  
 CVES-10-AN90-RR 6.265 €

 CVE-10-RP90-C 5.784 €  
 CVE-10-RP90-RR 5.784 €

 CVES-10-RP90-C 5.678 €  
 CVES-10-RP90-RR 5.678 €

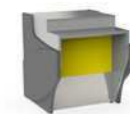
 CVE-10-AP90-C 5.843 €  
 CVE-10-AP90-RR 5.843 €

 CVES-10-AP90-C 5.790 €  
 CVES-10-AP90-RR 5.790 €

 CVE-10N-AN45-C 4.136 €  
 CVE-10N-AN45-RR 4.136 €

 CVES-10N-AN45-C 4.136 €  
 CVES-10N-AN45-RR 4.136 €

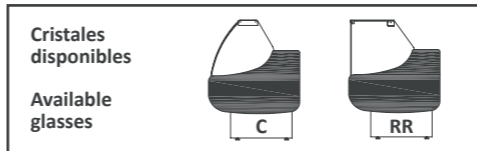
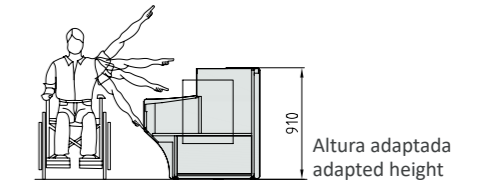
 CVE-10N-AP45-C 4.136 €  
 CVE-10N-AP45-RR 4.136 €

 CVES-10N-AP45-C 4.136 €  
 CVES-10N-AP45-RR 4.136 €

 CMCVE-10-8-DIS 1.482 €  
 CMCVE-10-12-DIS 1.630 €

mod.	largo length (mm)	alto height (mm)	fondo depth (mm)	exposición display RSA (m <sup>2</sup> )	exposición display TDA (m <sup>2</sup> )C	exposición display TDA (m <sup>2</sup> )C	potencia frig. frig. power (W)	consumo consumption (W)	refrigerante refrigerant
CVE / CVE-10-AN90	1565	1230	1565	1.22	0,88	1.12	583	939	R-290
CVE / CVES-10-AP90	1520	1230	1520	1.31	1,52	1,72	796	1084	R-290
CVE / CVE-10N-AN45	1140	1230	1250	0.61	-	-	-	10	-
CVE / CVES-10N-AP45	1110	1230	1235	0.66	-	-	-	10	-
CVE / CVE-10-RN90	1575	1230	1575	1.49	1.08	1,36	572	926	R-290
CVE / CVES-10-RP90	1385	1230	1385	1.36	1.63	1.83	572	957	R-290
CMCVE-10-8	800	910	940	0.78	-	-	-	-	-
CMCVE-10-12	1200	910	940	1.21	-	-	-	-	-

Otros gases, consultar - ask for other gas

OPCIONES OPTIONS	decoración frontal front decor	decoración total total decor	frontal alto brillo glossy frontal	total alto brillo total glossy	puerta plexi plexi door	luz extra LED extra lighting
CVE-10-AN90	156 €	502 €	consultar	consultar	271 €	93 €
CVE-10-AP90	156 €	502 €	consultar	consultar	271 €	93 €
CVE-10N-AN45	156 €	502 €	consultar	consultar	271 €	93 €
CVE-10N-AP45	156 €	502 €	consultar	consultar	271 €	93 €
CVE-10-RN90	156 €	502 €	consultar	consultar	118 €	93 €
CVE-10-RP90	156 €	502 €	consultar	consultar	118 €	93 €


 Cristales disponibles  
 Available glasses

 Altura adaptada  
 adapted height

características técnicas y constructivas sujetas a variación sin previo aviso

we reserve the right to change specifications without prior notice

- Exterior e interior en chapa de acero plastificada
- Plano exposición y encimera en acero inox AISI-304
- Bandejas plano de exposición lisas
- Costados de 30 mm en ABS inyectado excepto acabado madera
- Perfilera en aluminio anodizado
- Paragolpes en la parte delantera
- Cristal templado
- Aislamiento de poliuretano inyectado, densidad 40 Kg/m<sup>3</sup>, cero efectos ODP y GWP

- Interior and exterior finish in plastic coated steel
- Display area and counter in stainless steel AISI-304
- Smooth deck for display area
- 30 mm sides in injected ABS, except wood decor
- Anodised aluminium profiles
- Front rubber bumper
- Tempered glass
- 40 Kg/m<sup>3</sup> density polyurethane insulation, zero ODP and GWP

**AP90 / AN90 / RP90 / RN90**

- Angulos refrigerados sin reserva frigorífica
- Compatibles con módulos CVE-9 y CVES-9
- Evaporador ventilado, con tratamiento EPOXY anti-corrosión de serie
- Condensación ventilada
- Control electrónico de temperatura
- Indicador de temperatura
- Descarche automático
- Evaporación automática de serie
- Clase climática 4 ( 30°C 55%) régimen M1 (-1/+5°C)

**AP45 / AN45**

- Angulos neutros
- Compatibles con módulos CVE y CVES
- Mueble caja con cajón, estante y enchufe (excepto en ángulos)
- Todas las decoraciones al mismo precio

**AP90 / AN90 / RP90 / RN90**

- Refrigerated angles, without cooling storage area
- Compatibles with CVE-9 and CVES-9 modules
- Ventilated evaporator, with anticorrosion EPOXY treated as standard
- Ventilated condensation
- Electronic temperature controller
- External thermometer
- Auto defrost
- Standard automatic evaporation
- Climate class 4 ( 30°C 55%) regime M1 (-1/+5°C)

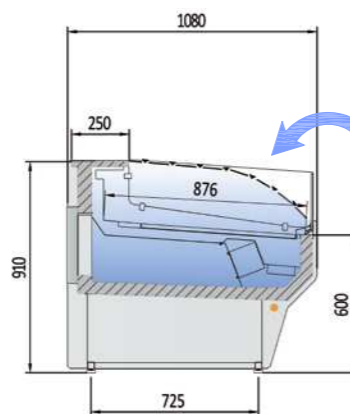
**AP45 / AN45**

- Neutral angles
- Compatibles with CVE and CVES modules

**CMCVE**

- Cash counters with shelve, drawer and plug (except angles)
- All decorations included in price





CVEA-10-10-TF	3.301 €
CVEA-10-13-TF	3.639 €
CVEA-10-15-TF	4.140 €
CVEA-10-20-TF	4.504 €
CVEA-10-25-TF	5.491 €
CVEA-10-30-TF	6.493 €

mod.	largo length (mm)	exposición display RSA (m <sup>2</sup> )	exposición display TDA (m <sup>2</sup> )	reserva cold storage (m <sup>3</sup> )	puertas doors (uds)	potencia frig. frig. power (W)	consumo consumption (W)	refrigerante refrigerant
CVEA-10-10-TF	1025	0,8	0,97	293	1	565	836	R-290
CVEA-10-13-TF	1265	1	1,21	369	2	572	892	R-290
CVEA-10-15-TF	1505	1,21	1,45	444	2	781	1023	R-290
CVEA-10-20-TF	1985	1,61	1,93	594	3	1098	1261	R-290
CVEA-10-25-TF	2465	2,01	2,41	745	4	1284	1314	R-290
CVEA-10-30-TF	2945	2,41	2,89	896	4	1284	1332	R-290

Otros gases, consultar - ask for other gas

características técnicas y constructivas sujetas a variación sin previo aviso

we reserve the right to change specifications without prior notice

- Exterior e interior en chapa de acero plastificada
  - Plano exposición y encimera en acero inox AISI-304
  - Bandejas plano de exposición lisas
  - Costados de 30 mm en ABS inyectado excepto acabado madera
  - Perfilería en aluminio anodizado
  - Paragolpes en la parte delantera
  - Cristal frontal auto-servicio
  - Iluminación LED 4000K encimera superior. Opción LED 3000K (luz cálida) o ROSA, al mismo precio
  - Aislamiento de poliuretano inyectado, densidad 40 Kg/m<sup>3</sup>, cero efectos ODP y GWP
  - **Evaporador ventilado**, con tratamiento EPOXY anti-corrosión de serie
  - Condensación ventilada, evaporación automática de serie (sólo con motor incorporado)
  - Control electrónico de temperatura
  - Indicador de temperatura
  - Descarche automático
  - Clase climática 3 ( 25°C 60%) régimen M1
- M1 temperatura producto -1/+5°C UNE-EN ISO 23953-2:2015

- Interior and exterior finish in plastic coated steel
  - Display area and counter in stainless steel AISI-304
  - Smooth deck for display area
  - 30 mm sides in injected ABS, except wood decor
  - Anodised aluminium profiles
  - Front rubber bumper
  - Self-service frontal glass
  - LED 4000K lighting: top worktop. Optional 3000K LED (soft light) or Fresh red, same price
  - 40 Kg/m<sup>3</sup> density polyurethane insulation, zero ODP and GWP
  - **Ventilated evaporator**, with anticorrosion EPOXY treated as standard
  - Ventilated condensation and automatic evaporation as standard (only models with condenser unit)
  - Electronic temperature controller
  - External thermometer
  - Auto defrost
  - Climate class 3 ( 25°C 60%) regime M1
- M1 product temperature -1/+5°C UNE-EN ISO 23953-2:2015



CVEA-10-25-TF

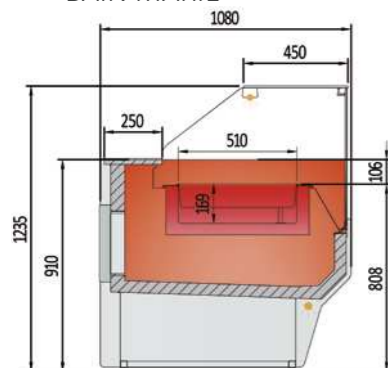
OPCIONES OPTIONS	decoración frontal decor	decoración total total decor	lacado alto brillo High glossy lacquered	cierre cortina night blind	luz extra LED extra lighting	neutra neutral	pre-inst.
CV-10	140 €	460 €	consultar	175 €	57 € xud	-410 €	-120 €
CV-13	150 €	471 €	consultar	242 €	78 € xud	-460 €	-135 €
CV-15	164 €	481 €	consultar	292 €	93 € xud	-510 €	-145 €
CV-20	174 €	489 €	consultar	321 €	112 € xud	-615 €	-180 €
CV-25	184 €	495 €	consultar	378 €	148 € xud	-870 €	-205 €
CV-30	194 €	502 €	consultar	581 €	160 € xud	-995 €	-255 €

Precio para opcionales montados en fábrica, no repuestos.  
Price for factory-assembled options, not as spare

Versión pre-instalación, incluye válvula de expansión (R449A) y válvula solenoide  
REMOTE version, expansion valve (R449A) and solenoid valve, included

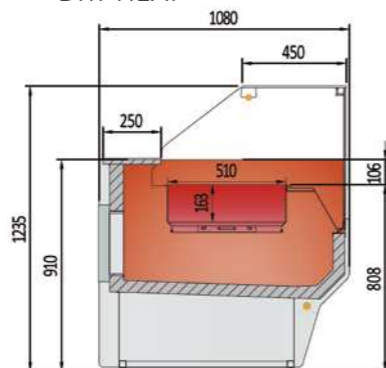


**BAÑO MARIA**  
BAIN MARIE



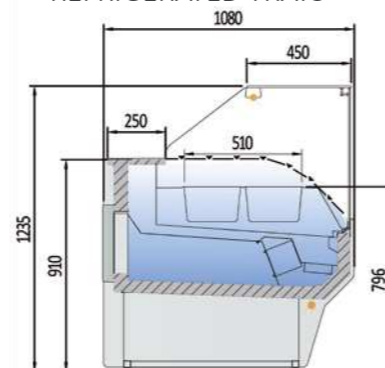
- CVE-10-13-RR-BM 4.830 €
- CVE-10-15-RR-BM 5.364 €
- CVE-10-20-RR-BM 6.235 €

**CALOR SECO**  
DRY HEAT

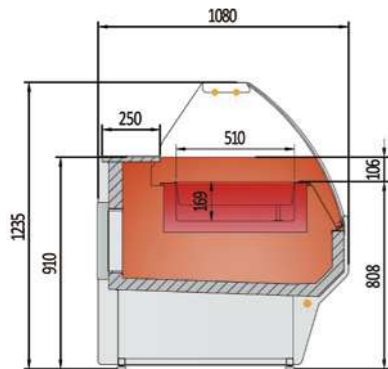


- CVE-10-13-RR-HE 3.680 €
- CVE-10-15-RR-HE 4.078 €
- CVE-10-20-RR-HE 4.767 €

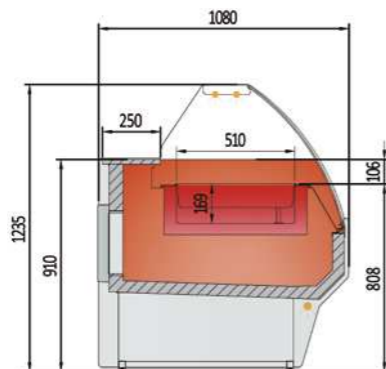
**CUBETAS REFRIGERADAS**  
REFRIGERATED TRAYS



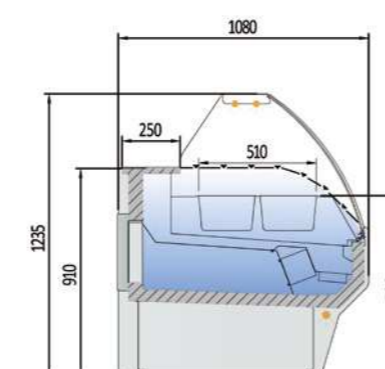
- CVE-10-13-RR-ES 3.601 €
- CVE-10-15-RR-ES 3.994 €
- CVE-10-20-RR-ES 4.612 €



- CVE-10-13-C-BM 4.830 €
- CVE-10-15-C-BM 5.364 €
- CVE-10-20-C-BM 6.235 €



- CVE-10-13-C-HE 3.680 €
- CVE-10-15-C-HE 4.078 €
- CVE-10-20-C-HE 4.767 €



- CVE-10-13-C-ES 3.601 €
- CVE-10-15-C-ES 3.994 €
- CVE-10-20-C-ES 4.612 €

mod.	largo length (mm)	capacidad capacity GN1/1-150	potencia. power (W)	potencia frig. frig power (W)	refrigerante refrigerant	tensión monofásica single phase power
CVE-10-13-BM	1265	3 GN 1/1-150	-	2000	-	230 V- 50 Hz
CVE-10-15-BM	1505	4 GN 1/1-150	-	3000	-	230 V- 50 Hz
CVE-10-20-BM	1985	5 GN 1/1-150	-	3000	-	230 V- 50 Hz
CVE-10-13-HE	1265	3 GN 1/1-150	-	1200	-	230 V- 50 Hz
CVE-10-15-HE	1505	4 GN 1/1-150	-	1600	-	230 V- 50 Hz
CVE-10-20-HE	1985	5 GN 1/1-150	-	2000	-	230 V- 50 Hz
CVE-10-13-ES	1265	3 GN 1/1-150	572	912	R-290	230 V- 50 Hz
CVE-10-15-ES	1505	4 GN 1/1-150	781	1046	R-290	230 V- 50 Hz
CVE-10-20-ES	1985	5 GN 1/1 + 2 GN 1/4	1098	1290	R-290	230 V- 50 Hz

Otros gases, consultar - ask for other gas      220v 60Hz / 115v 60Hz consultar - consult

características técnicas y constructivas sujetas a variación sin previo aviso

- Plano de exposición, con alojamientos para cubetas GN, fondo máximo 150 mm (cubetas no incluidas)
- CVE-BM Calor baño maría
- CVE-HE Calor seco temperatura de trabajo +55°C+70°C
- CVE-ES Cubetas refrigeradas
- Recomendamos no poner estante intermedio

we reserve the right to change specifications without prior notice

- Exposition display for GN trays, maximum depth 150 mm (trays not included)
- CVE-BM bain marie
- CVE-HE dry heating, operating temperature +55°C+70°C
- CVE-ES refrigerated trays
- We recommend not to use intermediate shelf



Baño maría  
bain marie



Calor seco  
dry heat



Cubetas refrigeradas  
Refrigerated trays



CVE-10-20-C-BM

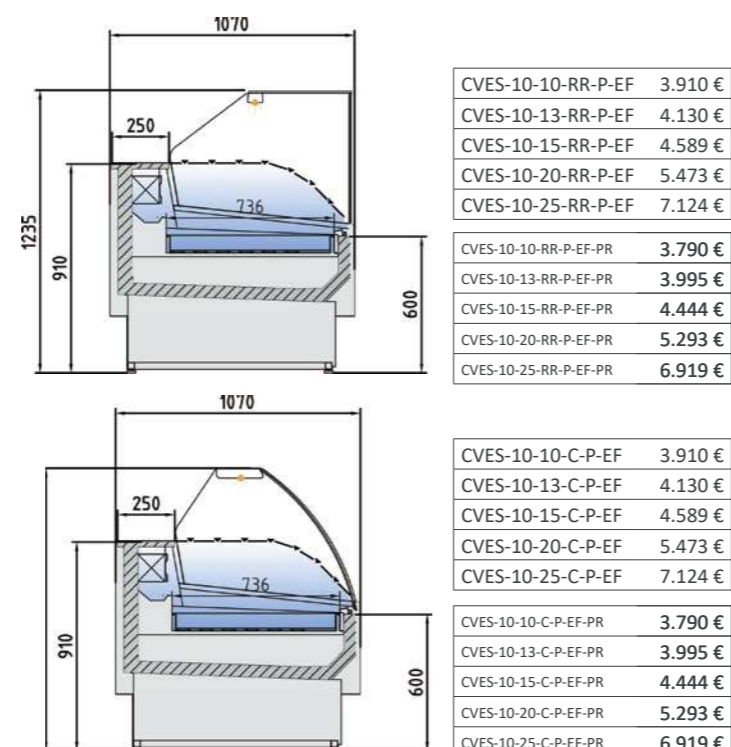
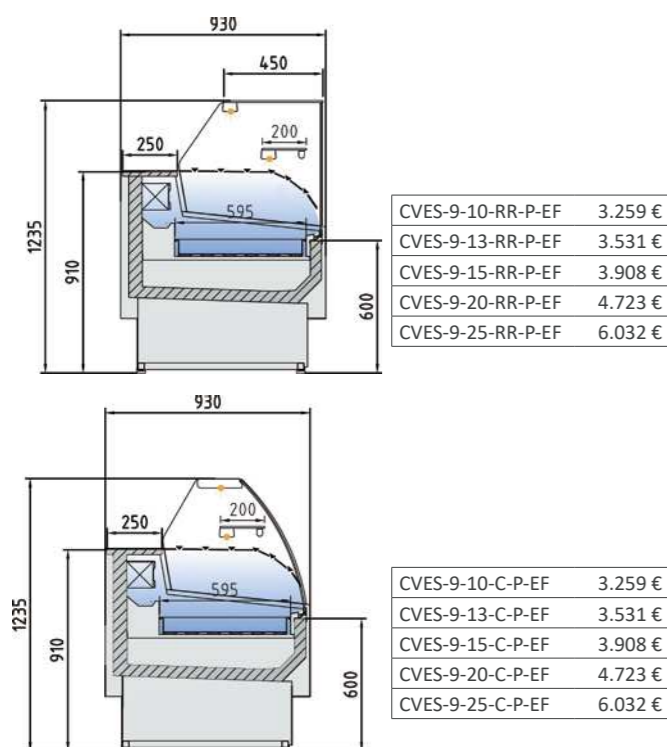


CVE-10-20-RR-ES



CVE-10-13-RC-HE  
consultar precio - ask for price





mod.	largo length (mm)	exposición display RSA (m³)	exposición display TDA (m³)C	potencia frig. frig. power (W)	consumo consumption (W)	refrigerante refrigerant
CVES-9-10-P-EF	1025	0,75	0,62	565	830	R-290
CVES-9-13-P-EF	1265	0,94	0,78	949	1065	R-290
CVES-9-15-P-EF	1505	1,13	0,93	949	1075	R-290
CVES-9-20-P-EF	1985	1,51	1,24	1284	1269	R-290
CVES-9-25-P-EF	2465	1,9	1,55	1284	1298	R-290
CVES-10-10-P-EF	1025	0,8	0,62	565	830	R-290
CVES-10-13-P-EF	1265	1	0,78	949	1065	R-290
CVES-10-15-P-EF	1505	1,21	0,93	949	1075	R-290
CVES-10-20-P-EF	1985	1,61	1,24	1284	1269	R-290
CVES-10-25-P-EF	2465	2,01	1,55	1284	1298	R-290

Otros gases, consultar - ask for other gas

características técnicas y constructivas sujetas a variación sin previa aviso

we reserve the right to change specifications without prior notice

- Exterior e interior en chapa de acero plastificada
- Encimera de trabajo en acero inox **AISI-316**
- Plano de exposición hermético de altura 65 mm, con desagüe canalizado al exterior, fabricado en acero inox **AISI-316**, placa fría opcional
- Costados de 30 mm en acero inox
- Perfilera en aluminio anodizado
- Paragolpes en la parte delantera
- Cristal frontal templado, abatible
- Estante de cristal intermedio, no refrigerado
- Iluminación LED 4000K estándar: encimera superior y estante
- Opción LED 3000K (luz cálida) o ROSA, al mismo precio
- Aislamiento de poliuretano inyectado, densidad 40 Kg/m³, cero efectos ODP y GWP
- Condensación ventilada
- Control electrónico de temperatura
- Indicador de temperatura
- Descarche automático
- **EF** Evaporador estático, con placa fría en el plano de exposición
- **PR** modelos Pre-instalación
- Clase climática 4 ( 30°C 55%) régimen M1
- M1 temperatura producto -1/+5°C UNE-EN ISO 23953-2:2015

- Interior and exterior finish in plastic coated steel
- Worktop in stainless steel **AISI-316**
- Exposure level hermetic 65mm height, with drainage channeled up to the outside, made of stainless steel. **AISI-316**, cold plate as optional
- 30 mm sides in SS
- Anodised aluminium profiles
- Front rubber bumper
- Toughened curved glass hinges forward
- Glass shelf non refrigerated
- Standard LED 4000K lighting: top worktop and shelf
- Optional 3000K LED (soft light) or Fresh red, same price
- 40 Kg/m³ density polyurethane insulation, zero ODP and GWP
- Ventilated condensation
- Electronic temperature controller
- External thermometer
- Auto defrost
- **EF** Static evaporator, with cold plate at exposure level
- **PR** Pre-installation models
- Climate class 4 ( 30°C 55%) regime M1
- M1 product temperature -1/+5°C UNE-EN ISO 23953-2:2015

OPCIONES OPTIONS	cierre plexi plexi doors	cierre cortina night blind	estante chasis chasis base	luz extra LED extra lighting
CV-10	118 €	242 €	64 €	78 €
CV-13	173 €	242 €	64 €	78 €
CV-15	201 €	292 €	69 €	93 €
CV-20	252 €	321 €	91 €	112 €
CV-25	335 €	242 €	64 €	78 €

Precio para opcionales montados en fábrica, no repuestos.  
Price for factory-assembled options, not as spare

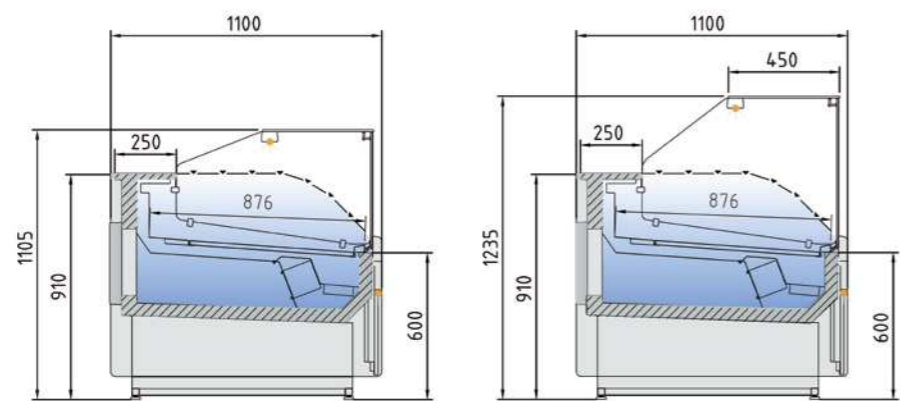
Versión pre-instalación, incluye válvula de expansión (R449A) y válvula solenoide  
REMOTE version, expansion valve (R449A) and solenoid valve, included



CVES-10-20-RR-P-EF



CVES-10-20-C-P-EF-PR



CVE-10-10-RCB-TF	3.157 €
CVE-10-13-RCB-TF	3.341 €
CVE-10-15-RCB-TF	3.704 €
CVE-10-20-RCB-TF	4.276 €
CVE-10-25-RCB-TF	5.216 €
CVE-10-30-RCB-TF	6.013 €

CVE-10-10-RC-TF	3.192 €
CVE-10-13-RC-TF	3.445 €
CVE-10-15-RC-TF	3.819 €
CVE-10-20-RC-TF	4.409 €
CVE-10-25-RC-TF	5.377 €
CVE-10-30-RC-TF	6.199 €

mod.	largo length (mm)	exposición display RSA (m²)	exposición display TDA (m²)RCB	exposición display TDA (m²)RC	reserva cold storage (m³)	puertas doors (uds)	potencia frig. frig. power (W)	consumo consumption (W)	refrigerante refrigerant
CVE-10-10	1025	0,8	0,91	0,91	293	1	565	851	R-290
CVE-10-13	1265	1	1,13	1,13	369	2	572	912	R-290
CVE-10-15	1505	1,21	1,36	1,36	444	2	781	1046	R-290
CVE-10-20	1985	1,61	1,81	1,81	594	3	1098	1290	R-290
CVE-10-25	2465	2,01	2,26	2,26	745	4	1284	1354	R-290
CVE-10-30	2945	2,41	2,71	2,71	896	4	1284	1378	R-290

Otros gases, consultar - ask for other gas

características técnicas y constructivas sujetas a variación sin previo aviso

we reserve the right to change specifications without prior notice

- Exterior e interior en chapa de acero plastificada
- Plano exposición y encimera en acero inox AISI-304
- Bandejas plano de exposición lisas
- Costados de 30 mm en ABS inyectado
- Perfiles en aluminio anodizado
- Paragolpes en la parte delantera
- Cristal templado
- Iluminación LED 4000K estándar: encimera superior
- Opción LED 3000K (luz cálida) o ROSA, al mismo precio
- Aislamiento de poliuretano inyectado, densidad 40 Kg/m³, cero efectos ODP y GWP
- Reserva refrigerada con puertas, hueco 440x270
- **Evaporador ventilado, opcional estático**, con tratamiento EPOXY anti-corrosión
- Condensación ventilada, evaporación automática de serie (sólo con motor incorporado)
- Control electrónico de temperatura
- Indicador de temperatura
- Descarche automático
- Clase climática 4 ( 30°C 55%) régimen M1
- M1 temperatura producto-1/+5°C UNE-EN ISO 23953-2:2015

- Interior and exterior finish in plastic coated steel
- Display area and counter in stainless steel AISI-304
- Smooth deck for display area
- Sides in ABS injected, 30 mm thick
- Anodised aluminium profiles
- Front rubber bumper
- Toughened glass
- Standard LED 4000K lighting: top worktop
- Optional 3000K LED (soft light) or Fresh red, same price
- 40 Kg/m³ density polyurethane insulation, zero ODP and GWP
- Refrigerated under storage with doors 440x270
- **Ventilated evaporator, static as optional**, with anticorrosion EPOXY treated as standard
- Ventilated condensation and automatic evaporation as standard (only models with condenser unit)
- Electronic temperature controller
- External thermometer
- Auto defrost
- Climate class 4 ( 30°C 55%) regime M1
- M1 product temperature-1/+5°C UNE-EN ISO 23953-2:2015



CVE-10-20-RC

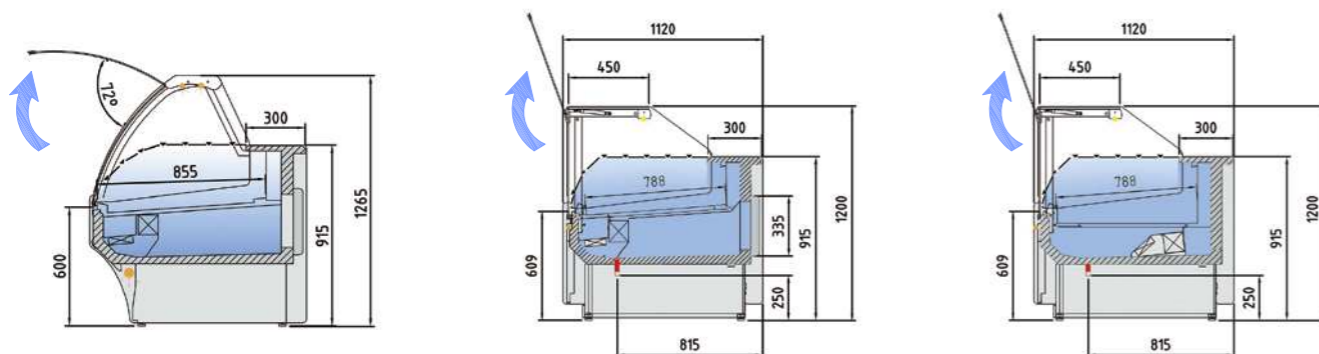


CVE-10-20-RCB

OPCIONES OPTIONS	decoración frontal front decor	decoración total total decor	lacado alto brillo High glossy lacquered	estante cristal con luz glass shelf + light	cierre plexi plexi doors	cierre cortina night blind	luz extra LED extra lighting	neutra neutral	pre-inst.
CV-10	140 €	460 €	consultar	179 €	118 €	175 €	57 € xud	-410 €	-120 €
CV-13	150 €	471 €	consultar	228 €	173 €	242 €	78 € xud	-460 €	-135 €
CV-15	164 €	481 €	consultar	267 €	201 €	292 €	93 € xud	-510 €	-145 €
CV-20	174 €	489 €	consultar	360 €	252 €	321 €	112 € xud	-615 €	-180 €
CV-25	184 €	495 €	consultar	450 €	335 €	378 €	148 € xud	-870 €	-205 €
CV-30	194 €	502 €	consultar	506 €	397 €	581 €	160 € xud	-995 €	-255 €

Precio para opcionales montados en fábrica, no repuestos.  
Price for factory-assembled options, not as spare

Versión pre-instalación, incluye válvula de expansión (R449A) y válvula solenoide REMOTE version, expansion valve (R449A) and solenoid valve, included



CVE-10E-10-C-TF	3.772 €
CVE-10E-13-C-TF	3.914 €
CVE-10E-15-C-TF	4.350 €
CVE-10E-20-C-TF	5.193 €
CVE-10E-25-C-TF	6.069 €
CVE-10E-30-C-TF	7.197 €

CVE-10E-10-RC-TF	3.997 €
CVE-10E-13-RC-TF	4.274 €
CVE-10E-15-RC-TF	4.700 €
CVE-10E-20-RC-TF	5.506 €
CVE-10E-25-RC-TF	6.620 €
CVE-10E-30-RC-TF	7.175 €

CVES-10E-10-RC-TF	3.912 €
CVES-10E-13-RC-TF	4.171 €
CVES-10E-15-RC-TF	4.603 €
CVES-10E-20-RC-TF	5.202 €
CVES-10E-25-RC-TF	6.333 €
CVES-10E-30-RC-TF	6.948 €



CVE-10E-RP90-RC	7.526 €
CVES-10E-RP90-RC	7.377 €



CVE-10R-AP90-RC	7.526 €
CVES-10R-AP90-RC	7.377 €

mod.	largo length (mm)	alto high (mm)	fondo depth (mm)	exposición display RSA (m²)	exposición display TDA (m²) C	exposición display TDA (m²) RR	CVE cámara storage (l)	CVE puertas doors (uds)	potencia frig. frig. power (W)	consumo consumption (W)	refrigerante refrigerant
CVE-10E-13	1025	1265	1100	0,8	0,7	0,91	293	2	565	851	R-290
CVE-10E-13	1265	1265	1100	1	0,87	1,13	369	2	572	912	R-290
CVE-10E-15	1505	1265	1100	1,21	1,05	1,36	444	2	781	1046	R-290
CVE-10E-20	1985	1265	1100	1,61	1,39	1,81	594	3	1098	1290	R-290
CVE-10E-25	2465	1265	1100	2,01	1,74	2,26	745	4	1284	1354	R-290
CVE-10E-30	2945	1265	1100	2,41	2,09	2,71	896	4	1284	1378	R-290

Otros gases, consultar - ask for other gas

características técnicas y constructivas sujetas a variación sin previo aviso

we reserve the right to change specifications without prior notice

- Exterior e interior en chapa de acero plastificada
- Plano exposición y encimera en acero inox AISI-304
- Bandejas plano de exposición lisas
- Costados de 30 mm en ABS inyectado excepto acabado madera
- Perfilera en aluminio anodizado
- Paragolpes en la parte delantera
- Cristal frontal templado, abatible y elevable
- Iluminación doble LED 4000K en la encimera
- Opción LED 3000K (luz cálida) o ROSA, al mismo precio
- Aislamiento de poliuretano inyectado, densidad 40 Kg/m³, cero efectos ODP y GWP
- **Evaporador ventilado**, con tratamiento EPOXY anti-corrosión de serie
- Condensación ventilada, evaporación automática de serie (sólo con motor incorporado)
- Control electrónico de temperatura
- Indicador de temperatura
- Descarche automático
- Clase climática 4 ( 30°C 55%) régimen M1
- M1 temperatura producto -1/+5°C UNE-EN ISO 23953-2:2015

- Interior and exterior finish in plastic coated steel
- Display area and counter in stainless steel AISI-304
- Smooth deck for display area
- 30 mm sides in injected ABS, except wood decor
- Anodised aluminium profiles
- Front rubber bumper
- Tempered and liftable front glass
- Double LED 4000K top lighting
- Optional 3000K LED (soft light) or Fresh red, same price
- 40 Kg/m³ density polyurethane insulation, zero ODP and GWP
- **Ventilated evaporator**, with anticorrosion EPOXY treated as standard
- Ventilated condensation and automatic evaporation as standard (only models with condenser unit)
- Electronic temperature controller
- External thermometer
- Auto defrost
- Climate class 4 ( 30°C 55%) regime M1
- M1 product temperature -1/+5°C UNE-EN ISO 23953-2:2015

OPCIONES OPTIONS	decoración frontal front decor	decoración total total decor	lacado alto brillo High glossy lacquered	estante cristal con luz glass shelf + light	cierre plexi plexi doors	cierre cortina night blind	luz extra LED extra lighting	neutra neutral	pre-inst.
CV-10	140 €	460 €	consultar	179 €	118 €	175 €	57 € xud	-410 €	-120 €
CV-13	150 €	471 €	consultar	228 €	173 €	242 €	78 € xud	-460 €	-135 €
CV-15	164 €	481 €	consultar	267 €	201 €	292 €	93 € xud	-510 €	-145 €
CV-20	174 €	489 €	consultar	360 €	252 €	321 €	112 € xud	-615 €	-180 €
CV-25	184 €	495 €	consultar	450 €	335 €	378 €	148 € xud	-870 €	-205 €
CV-30	194 €	502 €	consultar	506 €	397 €	581 €	160 € xud	-995 €	-255 €

Precio para opcionales montados en fábrica, no repuestos.  
Price for factory-assembled options, not as spare

Versión pre-instalación, incluye válvula de expansión (R449A) y válvula solenoide  
REMOTE version, expansion valve (R449A) and solenoid valve, included



CVE-10E-20-RC-TF



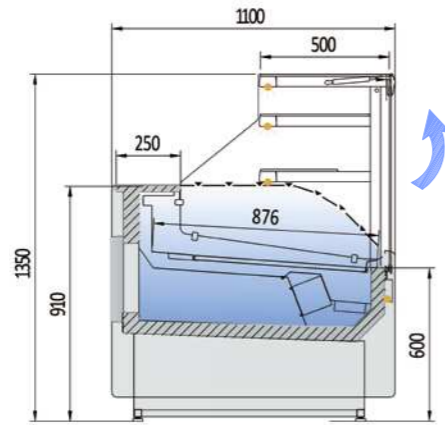
CVE-10E-20-C-TF



2 pistones hidráulicos por cada cristal elevable

2 hydraulic for each liftable front glass





CVEPR-10E-10-RC-TF	4.397 €
CVEPR-10E-13-RC-TF	4.701 €
CVEPR-10E-15-RC-TF	5.170 €
CVEPR-10E-20-RC-TF	6.057 €
CVEPR-10E-25-RC-TF	7.282 €
CVEPR-10E-30-RC-TF	7.893 €

mod.	largo length (mm)	exposición display RSA (m²)	exposición display TDA (m²)	reserva cold storage (m³)	puertas doors (uds)	potencia frig. frig. power (W)	consumo consumption (W)	refrigerante refrigerant
CVEPR-10E-10-RC-TF	1025	0,8	0,91	293	1	565	851	R-290
CVEPR-10E-13-RC-TF	1265	1	1,13	369	2	572	912	R-290
CVEPR-10E-15-RC-TF	1505	1,21	1,36	444	2	781	1046	R-290
CVEPR-10E-20-RC-TF	1985	1,61	1,81	594	3	1098	1290	R-290
CVEPR-10E-25-RC-TF	2465	2,01	2,26	745	4	1284	1354	R-290
CVEPR-10E-30-RC-TF	2945	2,41	2,71	896	4	1284	1378	R-290

Otros gases, consultar - ask for other gas

características técnicas y constructivas sujetas a variación sin previo aviso

we reserve the right to change specifications without prior notice

- Exterior e interior en chapa de acero plastificada
- Plano exposición y encimera en acero inox AISI-304
- Bandejas plano de exposición lisas
- Costados de 30 mm en ABS inyectado
- Perfilera en aluminio anodizado
- Paragolpes en la parte delantera
- Cristal templado
- Iluminación LED 4000K estándar: encimera superior
- Opción LED 3000K (luz cálida) o ROSA, al mismo precio
- Aislamiento de poliuretano inyectado, densidad 40 Kg/m³, cero efectos ODP y GWP
- Reserva refrigerada con puertas, hueco 440x270
- **Evaporador ventilado, opcional estático**, con tratamiento EPOXY anti-corrosión
- Condensación ventilada, evaporación automática de serie (sólo con motor incorporado)
- Control electrónico de temperatura
- Indicador de temperatura
- Descarche automático
- Clase climática 4 ( 30°C 55%) régimen M1
- M1 temperatura producto -1/+5°C UNE-EN ISO 23953-2:2015

- Interior and exterior finish in plastic coated steel
- Display area and counter in stainless steel AISI-304
- Smooth deck for display area
- Sides in ABS injected, 30 mm thick
- Anodised aluminium profiles
- Front rubber bumper
- Toughened glass
- Standard LED 4000K lighting: top worktop
- Optional 3000K LED (soft light) or Fresh red, same price
- 40 Kg/m³ density polyurethane insulation, zero ODP and GWP
- Refrigerated under storage with doors 440x270
- **Ventilated evaporator, static as optional**, with anticorrosion EPOXY treated as standard
- Ventilated condensation and automatic evaporation as standard (only models with condenser unit)
- Electronic temperature controller
- External thermometer
- Auto defrost
- Climate class 4 ( 30°C 55%) regime M1
- M1 product temperature -1/+5°C UNE-EN ISO 23953-2:2015

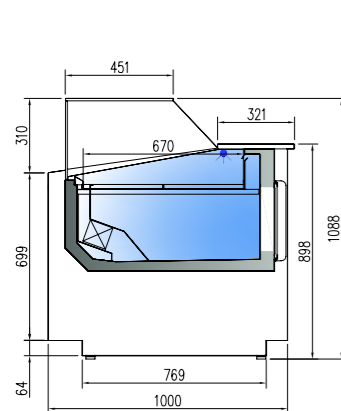


CVEPR-10E-20-RC-TF

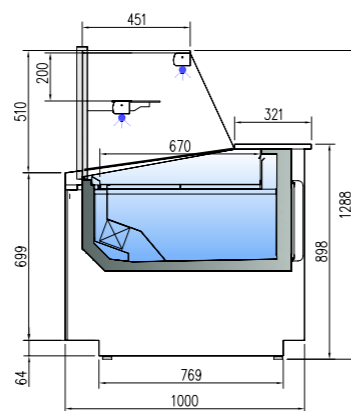
OPCIONES OPTIONS	decoración frontal front decor	decoración total total decor	lacado alto brillo High glossy lacquered	cierre plexi plexi doors	cierre cortina night blind	luz extra LED extra lighting	neutra neutral	pre-inst.
CV-10	140 €	460 €	consultar	118 €	175 €	57 € xud	-410 €	-120 €
CV-13	150 €	471 €	consultar	173 €	242 €	78 € xud	-460 €	-135 €
CV-15	164 €	481 €	consultar	201 €	292 €	93 € xud	-510 €	-145 €
CV-20	174 €	489 €	consultar	252 €	321 €	112 € xud	-615 €	-180 €
CV-25	184 €	495 €	consultar	335 €	378 €	148 € xud	-870 €	-205 €
CV-30	194 €	502 €	consultar	397 €	581 €	160 € xud	-995 €	-255 €

Precio para opcionales montados en fábrica, no repuestos.  
Price for factory-assembled options, not as spare

Versión pre-instalación, incluye válvula de expansión (R449A) y válvula solenoide  
REMOTE version, expansion valve (R449A) and solenoid valve, included



CVEG-10-10-TF	2.914 €
CVEG-10-13-TF	3.245 €
CVEG-10-15-TF	3.543 €
CVEG-10-20-TF	4.132 €



CVEGP-10-10-TF	3.060 €
CVEGP-10-13-TF	3.407 €
CVEGP-10-15-TF	3.720 €
CVEGP-10-20-TF	4.339 €

CVEGPC-10-10-TF	3.632 €
CVEGPC-10-13-TF	4.045 €
CVEGPC-10-15-TF	4.592 €
CVEGPC-10-20-TF	5.198 €



mod.	largo length (mm)	exposición display RSA (m²)	exposición display TDA (m²)	reserva cold storage (l)	puertas doors (uds)	potencia frig. frig. power (W)	consumo consumption (W)	refrigerante refrigerant
CVEG-10-10	1025	0,63	0,6	192	1	565	844	R-290
CVEG-10-13	1265	0,80	0,75	243	2	572	922	R-290
CVEG-10-15	1505	0,96	0,9	294	2	781	1044	R-290
CVEG-10-20	1985	1,28	1,21	395	3	1098	1290	R-290
CVEGP / CVEGPC-10-10	1025	0,82	0,6	192	1	565	844	R-290
CVEGP / CVEGPC-10-13	1265	1,03	0,75	243	2	572	922	R-290
CVEGP / CVEGPC-10-15	1505	1,34	0,90	294	2	781	1044	R-290
CVEGP / CVEGPC-10-20	1985	1,86	1,21	395	3	1098	1290	R-290

Otros gases, consultar - ask for other gas



CVEG-10-20-TF



CVEGPC-10-20-TF

Características técnicas y constructivas sujetas a variación sin previo aviso

We reserve the right to change specifications without prior notice

- **CVEGPC:** columnas y estante de cristal
- **CVEG y CVEGP:** modelos sin columnas
- Máxima visibilidad del producto expuesto
- Plano exposición, elevado sin inclinación, en acero inox AISI-304
- Costados (30 mm) y frontal, en dos acabados disponibles: DM hidrófugo + PVC o lacado alto brillo metalizado (incluidos en el precio)
- Encimera de trabajo en cuarzo tecnológico, color blanco, con iluminación LED 4000K sobre el plano de exposición
- Opción LED 3000K (luz cálida) o ROSA, al mismo precio
- Cristales templados
- Reserva refrigerada con puertas, hueco 440x270 (excepto modelo neutro)
- **Evaporador ventilado**, con tratamiento epoxi anti-corrosión de serie
- Condensación ventilada, evaporación automática de serie (sólo con motor incorporado)
- Control electrónico de temperatura y descarches
- Descarche automático
- Indicador de temperatura
- Clase climática 4 (30°C 55%)
- Rango de temperatura producto -1/+5°C (UNE-EN ISO 23953-2:2015)

- **CVEGPC:** columns and glass shelf
- **CVEG y CVEGP:** models without columns-
- Maximum display area
- Stainless steel AISI-304 display area, elevated without tilt
- Sides (30 mm) and front, available in two finishes: DM + waterproof PVC or lacquered high gloss metallic (included in price)
- White technological quartz countertop, with 4000K LED lighting over the display area
- Optional 3000K LED (soft light) or Fresh red, same price
- Tempered glass
- Refrigerated under storage with doors, 440x270 (except for ambient models)
- **Ventilated evaporator**, with epoxy anticorrosion cover
- Ventilated condensation and automatic evaporation as standard (only models with condenser unit)
- Electronic temperature and defrost controller
- Auto defrost
- External thermometer
- Climate class 4 (30°C 55%)
- Product temperature -1/+5°C (UNE-EN ISO 23953-2:2015)



Disponible acabados de la carta NCS o RAL, incluidos en el precio estándar alto brillo y metalizados.

Available finish included in NCS or RAL color chart, at the same price glossy and metallic finishing

OPCIONES OPTIONS	cierre plexi plexi slide doors	neutra neutral
CVEG-10-10	118 €	consultar
CVEG-10-13	173 €	consultar
CVEG-10-15	201 €	consultar
CVEG-10-20	252 €	consultar

220v 60Hz / 115v 60Hz consultar - consult

Versión REMOTO, incluye válvula de expansión (R449A) y valvula solenoide  
REMOTE version, expansion valve (R449A) and solenoid valve, included



CVEGP-10-15-TF





ÁNGULOS REFRIGERADOS / REFRIGERATED ANGLE



CVEG-10-RP90	5.694 €	CVEGPC-10-RP90	6.673 €	CVEG-10-RN90	5.996 €	CVEGPC-10-RN90	7.106 €
--------------	---------	----------------	---------	--------------	---------	----------------	---------

Características técnicas y constructivas sujetas a variación sin previo aviso

We reserve the right to change specifications without prior notice

mod.	largo length (mm)	alto height (mm)	fondo depth (mm)	exposición display RSA (m²)	exposición display TDA (m²)	potencia frig. frig. power (W)	consumo consumption (W)	refrigerante refrigerant
CVEG-10-RN90	1440	1085	1440	1,14	0,9	583	926	R-290
CVEG-10-RP90	1430	1085	1430	1,21	1,28	583	926	R-290
CVEPC-10-RN90	1440	1290	1410	1,14	0,9	583	926	R-290
CVEPC-10-RP90	1430	1290	1395	1,21	1,28	583	926	R-290
CMCVEG-10-10	1000	900	1030	0,48	0,92	-	-	-
CMCT-70-VEG	700	1850	700	-	1,68	-	24	-

Otros gases, consultar - ask for other gas



Disponible acabados de la carta NCS o RAL, incluidos en el precio estándar alto brillo y metalizados.

Available finish included in NCS or RAL color chart, at the same price glossy and metallic finishing

OPCIONES OPTIONS	cierre plexi plexi slide doors	neutra neutral
CVEG-10-RN90	271 €	consultar
CVEG-10-RP90	271 €	consultar
CVEPC-10-RN90	180 €	consultar
CVEPC-10-RP90	233 €	consultar

Versión REMOTO, incluye válvula de expansión (R449A) y valvula solenoide  
REMOTE version, expansion valve (R449A) and solenoid valve, included

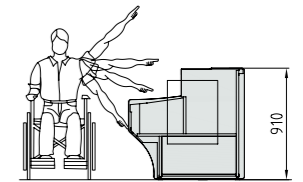
220v 60Hz / 115v 60Hz consultar - consult



CMCVEG-10-10-DS	1.538 €
-----------------	---------



CMCT-70-VEG	1.968 €
-------------	---------



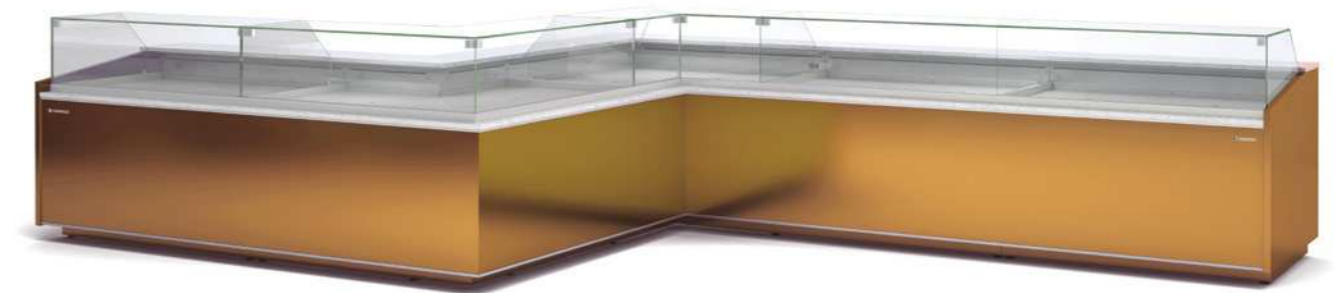
Altura adaptada adapted height

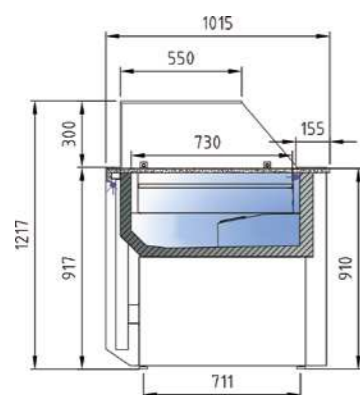
- Máxima visibilidad del producto expuesto
- Plano exposición, elevado sin inclinación, en acero inox AISI-304
- Costados (30 mm) y frontal, en dos acabados disponibles: DM hidrófugo + PVC o lacado alto brillo metalizado (incluidos en el precio)
- Encimera de trabajo en cuarzo tecnológico, color blanco, con iluminación LED 4000K sobre el plano de exposición
- Cristales templados
- **RP90 / RN90**
- Angulos refrigerados sin reserva frigorifica
- Compatibles con módulos CVEG-10 Y CVEGPC-10
- **Evaporador ventilado** con tratamiento epoxi anti-corrosión de serie
- Condensación ventilada
- Control electrónico de temperatura
- Indicador de temperatura
- Descarche automático
- Evaporación automática de serie
- Clase climática 4 ( 30°C 55%) régimen M1 (-1/+5°C)

- **CMCVEG**
- Mueble caja con cajón, estante y enchufe (excepto en ángulos)
- Todas las decoraciones al mismo precio

- Maximum display area
- Stainless steel AISI-304 display area, elevated without tilt
- Sides (30 mm) and front, available in two finishes: DM + waterproof PVC or lacquered high gloss metallic (included in price)
- White technological quartz countertop, with 4000K LED lighting over the display area
- Tempered glass
- **RP90 / RN90**
- Refrigerated angles, without cooling storage area
- Compatible with CVEG-10 Y CVEGPC-10 modules
- **Ventilated evaporator** with anticorrosion epoxi treated as standard
- Ventilated condensation
- Electronic temperature controller
- External thermometer
- Auto defrost
- Standard automatic evaporation
- Climate class 4 ( 30°C 55%) regime M1 (-1/+5°C)

- **CMCT-70-VEG**
- Cash counters with shelve, drawer and plug (except angles)
- All decorations included in price





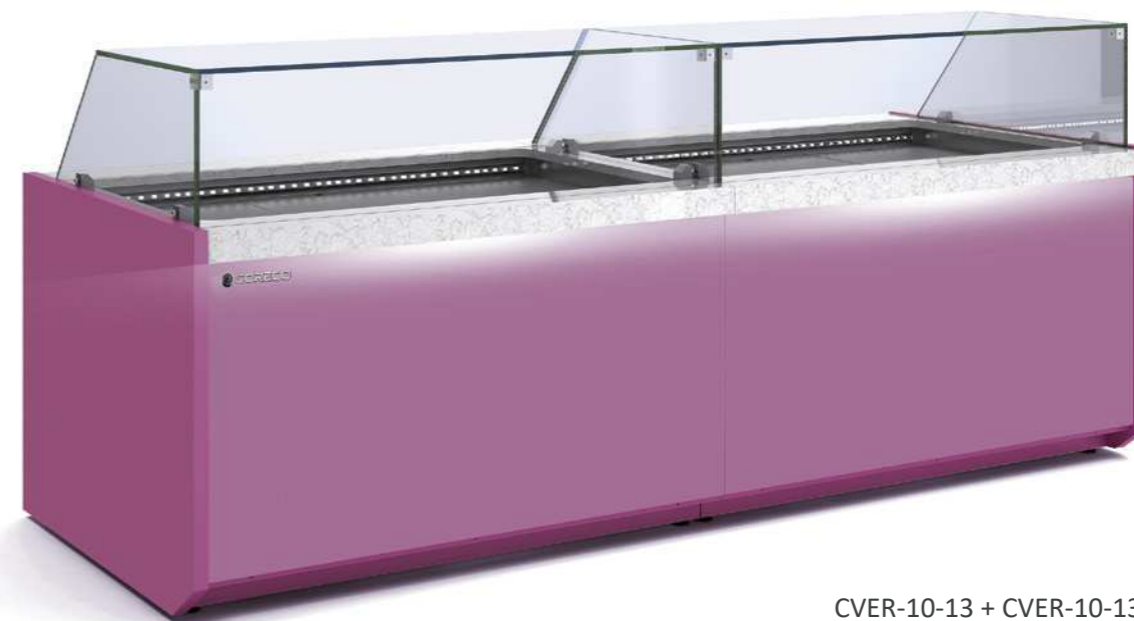
CVER-10-10-TF	3.120 €
CVER-10-13-TF	3.474 €
CVER-10-15-TF	3.793 €
CVER-10-20-TF	4.790 €



Disponible acabados de la carta NCS o RAL, incluidos en el precio estándar alto brillo y metalizados.

Available finish included in NCS or RAL color chart, at the same price glossy and metallic finishing

OPCIONES OPTIONS	cierre plexi plexi slide doors	neutra neutral
CVER-10-10-TF	118 €	consultar
CVER-10-13-TF	173 €	consultar
CVER-10-15-TF	201 €	consultar
CVER-10-20-TF	252 €	consultar



CVER-10-13 + CVER-10-13

mod.	largo length (mm)	exposición display RSA (m <sup>2</sup> )	exposición display TDA (m <sup>2</sup> )	potencia frig. frig. power (W)	consumo consumption (W)	refrigerante refrigerant
CVER-10-10-TF	1025	0,61	0,57	565	844	R-290
CVER-10-13-TF	1265	0,77	0,72	572	922	R-290
CVER-10-15-TF	1505	0,96	0,88	781	1044	R-290
CVER-10-20-TF	1985	1,27	1,19	1098	1290	R-290

Otros gases, consultar - ask for other gas

We reserve the right to change specifications without prior notice

- Características técnicas y constructivas sujetas a variación sin previo aviso
- Máxima visibilidad del producto expuesto
  - Plano exposición, sin inclinación, en acero inox AISI-304, regulable en altura
  - Costados (30 mm) y frontal, en dos acabados disponibles: DM hidrófugo + PVC o lacado alto brillo metalizado (incluidos en el precio)
  - Encimera de trabajo en cuarzo tecnológico, color blanco, con iluminación LED 4000K sobre el plano de exposición
  - Opción LED 3000K (luz cálida) o ROSA, al mismo precio
  - Cristales templados
  - **Evaporador ventilado**, con tratamiento epoxi anti-corrosión de serie
  - Condensación ventilada, evaporación automática de serie (sólo con motor incorporado)
  - Control electrónico de temperatura y descarches
  - Descarcho automático
  - Indicador de temperatura
  - Clase climática 4 ( 30°C 55%)
  - Rango de temperatura producto -1/+5°C (UNE-EN ISO 23953-2:2015)

- Maximum display area
- Stainless steel AISI-304 display area, adjustable height
- Sides (30 mm) and front, available in two finishes: DM + waterproof PVC or lacquered high gloss metallic (included in price)
- White technological quartz countertop, with 4000K LED lighting over the display area
- Optional 3000K LED (soft light) or Fresh red, same price
- Tempered glass
- **Ventilated evaporator**, with epoxy anticorrosion cover as standard
- Ventilated condensation and automatic evaporation as standard (only models with condenser unit)
- Electronic temperature and defrost controller
- Auto defrost
- External thermometer
- Climate class 4 ( 30°C 55%)
- Product temperature -1/+5°C (UNE-EN ISO 23953-2:2015)

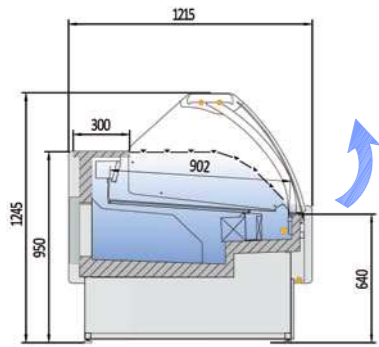
REMOTO, incluye válvula de expansión (R449A) y valvula solenoide  
REMOTE version, expansion valve (R449A) and solenoid valve, included

220v 60Hz / 115v 60Hz consultar - consult

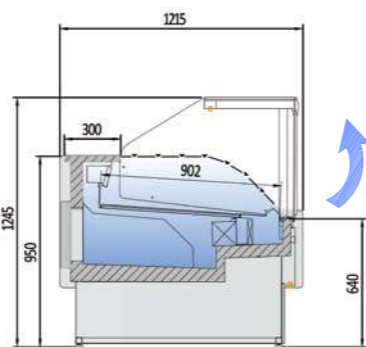


CVER-10-13-TF

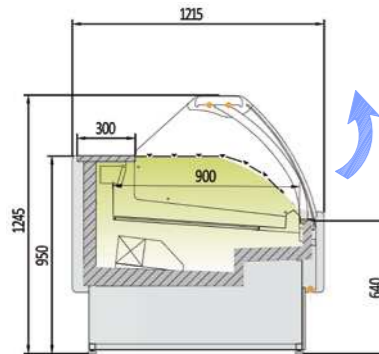




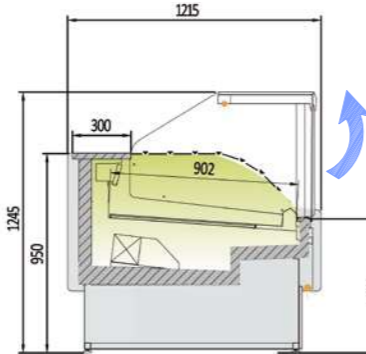
CVE-12-10-C-TF	4.191 €
CVE-12-13-C-TF	4.587 €
CVE-12-15-C-TF	4.930 €
CVE-12-20-C-TF	5.457 €
CVE-12-25-C-TF	6.506 €
CVE-12-30-C-TF	7.305 €
CVE-12-37-C-TF	8.910 €



CVE-12-10-RR-TF	4.272 €
CVE-12-13-RR-TF	4.631 €
CVE-12-15-RR-TF	5.074 €
CVE-12-20-RR-TF	5.588 €
CVE-12-25-RR-TF	6.701 €
CVE-12-30-RR-TF	7.320 €
CVE-12-37-RR-TF	9.215 €



CVES-12-10-C-TF	4.042 €
CVES-12-13-C-TF	4.470 €
CVES-12-15-C-TF	4.852 €
CVES-12-20-C-TF	5.263 €
CVES-12-25-C-TF	6.303 €
CVES-12-30-C-TF	6.965 €
CVES-12-37-C-TF	8.480 €



CVES-12-10-RR-TF	4.160 €
CVES-12-13-RR-TF	4.470 €
CVES-12-15-RR-TF	4.955 €
CVES-12-20-RR-TF	5.390 €
CVES-12-25-RR-TF	6.363 €
CVES-12-30-RR-TF	7.137 €
CVES-12-37-RR-TF	8.130 €



CVE-12-20-C-TF

mod.	largo length (mm)	exposición display RSA (m²)	exposición display TDA (m²)C	exposición display TDA (m²)RR	CVE cámara storage (l)	CVE puertas doors (uds)	CVES cámara storage (m³)	CVES puertas doors (uds)	potencia frig. frig. power (W)	consumo consumption (W)	refrigerante refrigerant
CVE / CVES-12-10-TF	998	0,85	0,9	1,05	400	1	0	0	572	952	R-290
CVE / CVES-12-13-TF	1310	1,05	1	1,29	520	2	0	0	949	1054	R-290
CVE / CVES-12-15-TF	1623	1,31	1,25	1,61	600	2	0	0	1012	1105	R-290
CVE / CVES-12-20-TF	1935	1,57	1,5	1,93	810	3	0	0	1419	1379	R-290
CVE / CVES-12-25-TF	2560	2,1	2	2,58	1100	4	0	0	1703	1417	R-290
CVE / CVES-12-30-TF	3185	2,62	2,5	3,22	1280	5	0	0	1931	1689	R-290
CVE / CVES-12-37-TF	3810	3,14	3,01	3,87	1620	6	0	0	2838	2136	R-290

Otros gases, consultar - ask for other gas

características técnicas y constructivas sujetas a variación sin previo aviso

- Exterior e interior en chapa de acero plastificada
- Plano exposición y encimera en acero inox AISI-304
- Bandejas plano de exposición lisas
- Costados de 30 mm en ABS inyectado excepto acabado madera
- Perfilera en aluminio anodizado
- Paragolpes en la parte delantera
- Cristal frontal templado, abatible y elevable
- Iluminación doble LED 4000K en la encimera
- Opción LED 3000K (luz cálida) o ROSA, al mismo precio
- Aislamiento de poliuretano inyectado, densidad 40 Kg/m³, cero efectos ODP y GWP
- **Evaporador ventilado**, con tratamiento EPOXY anti-corrosión de serie
- Condensación ventilada, evaporación automática de serie (sólo con motor incorporado)
- Control electrónico de temperatura
- Indicador de temperatura
- Descarce automático
- Clase climática 4 ( 30°C 55%) régimen M1
- M1 temperatura producto -1/+5°C UNE-EN ISO 23953-2:2015

we reserve the right to change specifications without prior notice

- Interior and exterior finish in plastic coated steel
- Display area and counter in stainless steel AISI-304
- Smooth deck for display area
- 30 mm sides in injected ABS, except wood decor
- Anodised aluminium profiles
- Front rubber bumper
- Tempered and liftable front glass
- Double LED 4000K top lighting
- Optional 3000K LED (soft light) or Fresh red, same price
- 40 Kg/m³ density polyurethane insulation, zero ODP and GWP
- **Ventilated evaporator** with epoxy anticorrosion cover as standard
- Ventilated condensation and automatic evaporation as standard (only models with condenser unit)
- Electronic temperature controller
- External thermometer
- Auto defrost
- Climate class 4 ( 30°C 55%) regime M1
- M1 product temperature -1/+5°C UNE-EN ISO 23953-2:2015



CVE-12-25-RR-TF

OPCIONES OPTIONS	decoración frontal front decor	decoración total total decor	lacado alto brillo High glossy lacquered	cierre plexi plexi doors	cierre cortina night blind	luz extra LED extra lighting	neutra neutral	pre-inst.
CV-10	140 €	460 €	consultar	118 €	175 €	57 € xud	-410 €	-120 €
CV-13	150 €	471 €	consultar	173 €	242 €	78 € xud	-460 €	-135 €
CV-15	164 €	481 €	consultar	201 €	292 €	93 € xud	-510 €	-145 €
CV-20	174 €	489 €	consultar	252 €	321 €	112 € xud	-615 €	-180 €
CV-25	184 €	495 €	consultar	335 €	378 €	148 € xud	-870 €	-205 €
CV-30	194 €	502 €	consultar	397 €	581 €	160 € xud	-995 €	-255 €
CV-37	275 €	780 €	consultar	500 €	640 €	222 € xud	-1.050 €	-310 €

Precio para opcionales montados en fábrica, no repuestos.  
Price for factory-assembled options, not as spare

Versión pre-instalación, incluye válvula de expansión (R449A) y válvula solenoide  
REMOTE version, expansion valve (R449A) and solenoid valve, included

Cristal elevable liftable glass



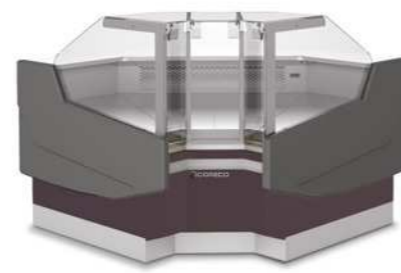




ÁNGULOS REFRIGERADOS / REFRIGERATED ANGLE



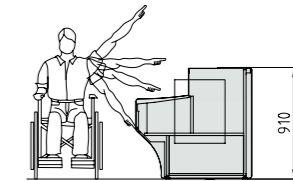
CVE-12-AP90-C	7.380 €
CVE-12-AP90-RR	7.235 €
CVES-12-AP90-C	7.380 €
CVES-12-AP90-RR	7.235 €



CVE-12-AN90-RR	9.233 €
CVES-12-AN90-RR	9.233 €



CMCVE-12-8-DIS	1.415 €
CMCVE-12-12-DIS	1.548 €



Altura adaptada  
adapted height

características técnicas y constructivas sujetas a variación sin previo aviso

- Exterior e interior en chapa de acero plastificada
- Plano exposición y encimera en acero inox AISI-304
- Bandejas plano de exposición lisas
- Costados de 30 mm en ABS inyectado excepto acabado madera
- Perfilería en aluminio anodizado
- Paragolpes en la parte delantera
- Cristal templado
- Aislamiento de poliuretano inyectado, densidad 40 Kg/m<sup>3</sup>, cero efectos ODP y GWP

we reserve the right to change specifications whitout prior notice

- Interior and exterior finish in plastic coated steel
- Display area and counter in stainless steel AISI-304
- Smooth deck for display area
- 30 mm sides in injected ABS, except wood decor
- Anodised aluminium profiles
- Front rubber bumper
- Tempered glass
- 40 Kg/m<sup>3</sup> density polyurethane insulation, zero ODP and GWP

AP90 / AN90

- Angulos refrigerados sin reserva frigorifica
- Compatibles con módulos CVE-12 y CVES-12
- Evaporador ventilado, con tratamiento EPOXY anti-corrosión de serie
- Condensación ventilada
- Control electrónico de temperatura
- Indicador de temperatura
- Descarche automático
- Evaporación automática de serie
- Clase climática 4 ( 30°C 55%) régimen M1 (-1/+5°C)

AP90 / AN90

- Refrigerated angles, without cooling storage area
- Compatibles with CVE-12 and CVES-12 modules
- Ventilated evaporator with epoxy anticorrosion cover as standard
- Ventilated condensation
- Electronic temperature controller
- External thermometer
- Auto defrost
- Standard automatic evaporation
- Climate class 4 ( 30°C 55%) regime M1 (-1/+5°C)

CMCVE

- Mueble caja con cajón, estante y enchufe (excepto en ángulos)
- Todas las decoraciones al mismo precio

CMCVE

- Cash counters with shelve, drawer and plug (except angles)
- All decorations included in price

Características técnicas y constructivas sujetas a variación sin previo aviso

We reserve the right to change specifications without prior notice

mod.	largo length (mm)	alto height (mm)	fondo depth (mm)	exposición display RSA (m <sup>2</sup> )	exposición display TDA (m <sup>2</sup> )	exposición display TDA (m <sup>2</sup> )	potencia frig. frig. power (W)	consumo consumption (W)	refrigerante refrigerant
CVE/CVES-12-AN90	1565	1230	1565	1,27	0,84	1,12	949	1076	R-290
CVE/CVES-12-AP90	1565	1230	1565	1,31	1,35	1,70	781	1012	R-290
CMCVE-12-8	800	940	1215	0,78	-	-	-	-	-
CMCVE-12-12	1260	940	1215	1,21	-	-	-	-	-

Otros gases, consultar - ask for other gas

OPCIONES  
OPTIONS



decoración frontal  
front decor



decoration total  
total decor



frontal alto brillo  
glossy frontal



total alto brillo  
total glossy

puerta  
plexi

plexi  
door

CVE/CVES-12-AN90	156 €	502 €	210 €	534 €	216 €
CVE/CVES-12-AP90	156 €	502 €	210 €	534 €	216 €





# CORECO



## Vitrina expositora MURAL *MULTIDECK display*

### STAR SNACK

Pag. 306-315

Vitrina expositora refrigerada serie STAR SNACK  
*STAR SNACK refrigerated display*

Pag. 316-317

Vitrina expositora STAR SNACK CALIENTE  
*HOT STAR SNACK display*

### MURAL BAJA - LOW MULTIDECK

Pag. 318-319

Vitrina expositora MURAL BAJA  
*LOW MULTIDECK display*

### MURAL - MULTIDECK

Pag. 320-321

Gama de colores y acabados  
*Colour range and finishing*

Pag. 322-323

Vitrina expositora MURAL ALTA EFICIENCIA  
*HIGH EFFICIENCY MULTIDECK display*

Pag. 324-325

Vitrina expositora MURAL FONDO 655  
*655 MULTIDECK display*

Pag. 326-327

Vitrina expositora MURAL FONDO 800  
*800 MULTIDECK display*

Pag. 328-329

Vitrina expositora MURAL FONDO 900  
*900 MULTIDECK display*

Pag. 330-333

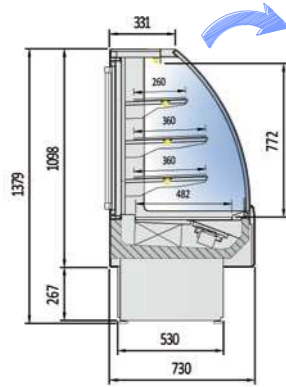
Vitrina expositora MURAL FRUTAS Y VERDURAS  
*FRUITS & VEGETABLES MULTIDECK display*

Pag. 334-337

Vitrina expositora ACERO INOX  
*SS MULTIDECK display*

Pag. 338-339

Vitrina expositora MURAL BAJA  
*LOW HEIGHT MULTIDECK display*



VSS-6-6-C	3.214 €
VSS-6-9-C	3.922 €
VSS-6-13-C	4.330 €
VSS-6-16-C	5.357 €
VSSB-6-6-C	3.246 €
VSSB-6-9-C	3.961 €
VSSB-6-13-C	4.373 €
VSSB-6-16-C	5.410 €



Disponible acabados de la carta NCS o RAL, incluidos en el precio estándar, excepto alto brillo y metalizados.

Available NCS or RAL letter finishes, included in the standard price, except high gloss and metallic.

mod.	rango range	largo length (mm)	fondo depth (mm)	alto height (mm)	exposición display RSA (m²)	exposición display TDA (m²)	volumen net volume (L)	puertas corredera sliding doors (uds)	puertas abatibles hinged doors (uds)	refrigerante refrigerant	potencia frig. frig. power (W)	consumo consumption (W)
VSS-6-6	+2°C+8°C	600	730	1380	0,74	0,55	140	0	1	R-290	483	837
VSS-6-9	+2°C+8°C	950	730	1380	1,27	0,92	231	2	0	R-290	949	1140
VSS-6-13	+2°C+8°C	1300	730	1380	1,78	1,29	322	2	0	R-290	949	1501
VSS-6-16	+2°C+8°C	1650	730	1380	2,30	1,66	417	2	0	R-290	1528	1915
VSSB-6-6	+14°C+17°C	600	730	1380	0,74	0,55	140	0	1	R-290	483	837
VSSB-6-9	+14°C+17°C	950	730	1380	1,27	0,92	231	2	0	R-290	949	1140
VSSB-6-13	+14°C+17°C	1300	730	1380	1,78	1,29	322	2	0	R-290	949	1501
VSSB-6-16	+14°C+17°C	1650	730	1380	2,30	1,66	417	2	0	R-290	1528	1915

Características técnicas y constructivas sujetas a variación sin previo aviso

VSS vitrina refrigerada para snack (+2°+8°)  
VSSB vitrina refrigerada para chocolates (+14°+17°, 55% HR)

- Exterior fabricado en chapa de acero plastificada, lacada o inox
- Costados en ABS inyectado
- Interior en acero inoxidable AISI-304 18/10.
- **Cristal doble templado:** frontal, laterales y puertas
- Perfilería en aluminio anodizado
- Estantes de cristal, con iluminación LED 4000 K (en acero inox al mismo precio)
- Opción LED 2700 K (luz cálida) o ROSA, al mismo precio
- Aislamiento de poliuretano inyectado, densidad 40 Kg/m³, cero efectos ODP y GWP
- Evaporador ventilado
- Descarche automático con evaporación automática
- Condensación ventilada
- Control electrónico de temperatura
- Indicador de temperatura
- Clase climática 3 ( 25°C 60%)

Todos los modelos se pueden personalizar en decoración  
Cualquier decoración incluida en el precio, excepto alto brillo y metalizado

Modelo	interior NEGRO VSS - VSSA	puerta frontal corredera	KIT ruedas	230v 60Hz 115v 60Hz
Model	BLACK interior VSS - VSSA	sliding front door	castors KIT	
6	156 €	no	240 €	consultar- consult
9	274 €	199 €	240 €	consultar- consult
13	354 €	267 €	240 €	consultar- consult
16	411 €	305 €	360 €	consultar- consult



VSS-6-6-C VSS-6-13-C



VSS



LED estantes Shelves LED lighting



Centralita digital protegida Electronic control protected

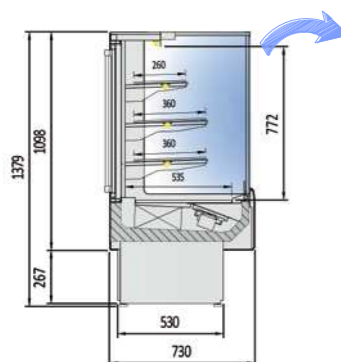


Cristal frontal abatible liftable front glass

VSS-6-6-C



VSS-6-13-C

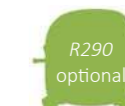


VSS-6-6-R	3.417 €
VSS-6-9-R	4.147 €
VSS-6-13-R	4.584 €
VSS-6-16-R	5.461 €
VSSB-6-6-R	3.452 €
VSSB-6-9-R	4.188 €
VSSB-6-13-R	4.629 €
VSSB-6-16-R	5.516 €



Disponible acabados de la carta NCS o RAL, incluidos en el precio estándar, excepto alto brillo y metalizados.

Available NCS or RAL letter finishes, included in the standard price, except high gloss and metallic.



mod.	rango range	largo length (mm)	fondo depth (mm)	alto height (mm)	exposición display RSA (m²)	exposición display TDA (m²)	volumen net volume (L)	netpuertas sliding doors (uds)	puertas corredera hinged doors (uds)	puertas abatibles (uds)	refrigerante refrigerant	potencia frig. frig. power (W)	consumo consumption (W)
VSS-6-6	+2°C+8°C	600	730	1380	0,74	0,55	140	0	1		R-290	483	837
VSS-6-9	+2°C+8°C	950	730	1380	1,27	0,92	231	2	0		R-290	949	1140
VSS-6-13	+2°C+8°C	1300	730	1380	1,78	1,29	322	2	0		R-290	949	1501
VSS-6-16	+2°C+8°C	1650	730	1380	2,30	1,66	417	2	0		R-290	1528	1915
VSSB-6-6	+14°C+17°C	600	730	1380	0,74	0,55	140	0	1		R-290	483	837
VSSB-6-9	+14°C+17°C	950	730	1380	1,27	0,92	231	2	0		R-290	949	1140
VSSB-6-13	+14°C+17°C	1300	730	1380	1,78	1,29	322	2	0		R-290	949	1501
VSSB-6-16	+14°C+17°C	1650	730	1380	2,30	1,66	417	2	0		R-290	1528	1915

Otros gases, consultar - ask for other gas

Características técnicas y constructivas sujetas a variación sin previo aviso

We reserve the right to change specifications without prior notice

VSS vitrina refrigerada para snack (+2°+8°)  
VSSB vitrina refrigerada para chocolates (+14°+17°, 55% HR)

VSS snacks refrigerated (+2°+8°)  
VSSB chocolate refrigerated (+14°+17°, 55% HR)

- Exterior fabricado en chapa de acero plastificada, lacada o inox
- Costados en ABS inyectado
- Interior en acero inoxidable AISI-304 18/10.
- **Cristal doble templado:** frontal, laterales, encimera y puertas
- Perfilería en aluminio anodizado
- Estantes de cristal, con iluminación LED 4000 K (en acero inox al mismo precio)
- Opción LED 2700 K (luz cálida) o ROSA, al mismo precio
- Aislamiento de poliuretano inyectado, densidad 40 Kg/m³, cero efectos ODP y GWP
- Evaporador ventilado
- Descarcho automático con evaporación automática
- Condensación ventilada
- Control electrónico de temperatura
- Indicador de temperatura
- Clase climática 3 ( 25°C 60%)

- External finish in plastic coated steel, lacquered or stainless steel
- Sides in ABS injected
- Internal finish in AISI-304 18/10 stainless steel
- Tempered double glazed: front, sides, worktop and doors
- Anodised aluminium profiles
- Glass shelves, with 4000 K LED lighting (SS shelves, same price)
- Optional 2700 K LED (soft light) or PINK, same price
- 40 Kg/m³ density polyurethane insulation, zero ODP and GWP
- Ventilated evaporator
- Auto defrost and automatic evaporation
- Ventilated condensation
- Electronic temperature controller
- External thermometer
- Climate class 3 ( 25°C 60%)

All models can be customized in decoration  
All decorations are included on price, except glossy or melic finishing

Todos los modelos se pueden personalizar en decoración  
Cualquier decoración incluida en el precio, excepto alto brillo y metalizado

Modelo	interior NEGRO VSS - VSSA	puerta frontal corredera	KIT ruedas	230v 60Hz 115v 60Hz
Model	BLACK interior VSS - VSSA	sliding front door	castors KIT	
6	156 €	no	240 €	consultar- consult
9	274 €	199 €	240 €	consultar- consult
13	354 €	267 €	240 €	consultar- consult
16	411 €	305 €	360 €	consultar- consult



Centralita digital protegida  
Electronic control



Unión cristales  
Glass panels join



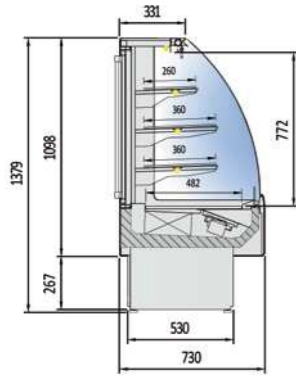
VSS-6-9-R



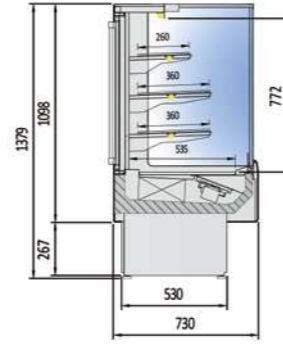
VSS-6-16-R



Cristal frontal abatible  
liftable front glass



VSSA-6-6-C	3.457 €
VSSA-6-9-C	4.061 €
VSSA-6-13-C	4.501 €
VSSA-6-16-C	6.318 €
VSSAM-6-6-C	3.069 €
VSSAM-6-9-C	3.668 €
VSSAM-6-13-C	4.000 €
VSSAM-6-16-C	5.308 €



VSSA-6-6-R	3.457 €
VSSA-6-9-R	4.061 €
VSSA-6-13-R	4.501 €
VSSA-6-16-R	6.318 €

mod.	rango range	largo length (mm)	fondo depth (mm)	alto height (mm)	exposición display RSA (m²)	exposición display TDA (m²)	volumen neto net volume (L)	puertas corredera sliding doors (uds)	puertas abatibles hinged doors (uds)	refrigerante refrigerant	potencia frig. frig. power (W)	consumo consumption (W)
VSSAM-6-6	+2°C+8°C	600	730	1380	0,74	0,62	140	-	-	R-290	483	1137
VSSAM-6-9	+2°C+8°C	950	730	1380	1,27	1,03	231	-	-	R-290	949	1380
VSSAM-6-13	+2°C+8°C	1300	730	1380	1,78	1,44	322	-	-	R-290	1419	1670
VSSAM-6-16	+2°C+8°C	1650	730	1380	2,30	1,85	417	-	-	R-290	1931	2084
VSSA-6-6	+2°C+8°C	600	730	1380	0,74	0,62	140	0	1	R-290	483	1137
VSSA-6-9	+2°C+8°C	950	730	1380	1,27	1,03	231	2	0	R-290	949	1380
VSSA-6-13	+2°C+8°C	1300	730	1380	1,78	1,44	322	2	0	R-290	1419	1670
VSSA-6-16	+2°C+8°C	1650	730	1380	2,30	1,85	417	2	0	R-290	1931	2084

Características técnicas y constructivas sujetas a variación sin previo aviso

**VSSA** vitrina refrigerada autoservicio puertas traseras  
**VSSAM** vitrina refrigerada autoservicio

- Exterior fabricado en chapa de acero plastificada, lacada o inox
- Costados en ABS inyectado
- Interior en acero inoxidable AISI-304 18/10.
- **Cristal doble templado:** laterales y puertas
- Perfiles en aluminio anodizado
- Estantes de cristal, con iluminación LED 4000 K (acero inox al mismo precio)
- Opción LED 2700 K (luz cálida) o ROSA, al mismo precio
- Aislamiento de poliuretano inyectado, densidad 40 Kg/m³, cero efectos ODP y GWP
- Evaporador ventilado
- Descarche automático con evaporación automática
- Condensación ventilada
- Control electrónico de temperatura
- Indicador de temperatura
- Clase climática 3 ( 25°C 60%) régimen M1

Todos los modelos se pueden personalizar en decoración  
Cualquier decoración incluida en el precio, excepto alto brillo y metalizados

We reserve the right to change specifications without prior notice

**VSSA** snacks refrigerated selfservice, rear side doors  
**VSSAM** snacks refrigerated selfservice

- External finish in plastic coated steel, lacquered or stainless steel
- Sides in ABS injected
- Internal finish in AISI-304 18/10 stainless steel
- Tempered double glazed: sides and doors
- Anodised aluminium profiles
- Glass shelves, with 4000 K LED lighting (SS shelves, same price)
- Optional 2700 K LED (soft light) or PINK, same price
- 40 Kg/m³ density polyurethane insulation, zero ODP and GWP
- Ventilated evaporator
- Auto defrost and automatic evaporation
- Ventilated condensation
- Electronic temperature controller
- External thermometer
- Climate class 3 ( 25°C 60%) regime M1

All models can be customized in decoration  
All decorations are included on price, except glossy or melic finishing

Modelo	interior NEGRO VSSAM	puerta frontal corredera	KIT ruedas	230v 60Hz 115v 60Hz
Model	BLACK interior VSSAM	sliding front door	castors KIT	
6	179 €	no	240 €	consultar- consult
9	286 €	199 €	240 €	consultar- consult
13	367 €	267 €	240 €	consultar- consult
16	423 €	305 €	360 €	consultar- consult



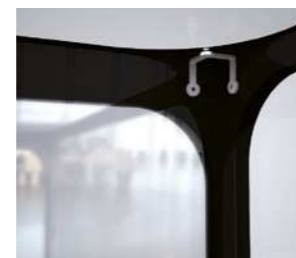
VSSA

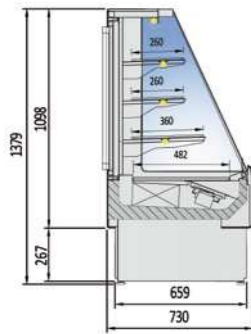


VSSAM

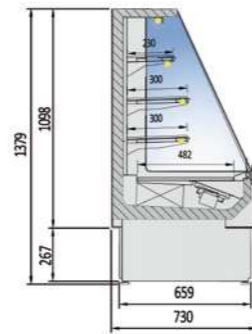
VSSA-6-13-R con ruedas opcionales  
with optional castors

VSSAM-6-16-C

LED estantes  
Shelves LED lightingCentralita digital protegida  
Electronic control protectedUnión cristales  
Glass panels joinCortina nocturna  
Night blind



VSS-6-6-MR	3.417 €
VSS-6-9-MR	4.147 €
VSS-6-13-MR	4.584 €
VSS-6-16-MR	5.461 €
VSSA-6-6-MR	3.490 €
VSSA-6-9-MR	4.061 €
VSSA-6-13-MR	4.523 €
VSSA-6-16-MR	6.318 €

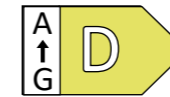


VSSAM-6-6-MR	3.373 €
VSSAM-6-9-MR	3.828 €
VSSAM-6-13-MR	4.305 €
VSSAM-6-16-MR	5.308 €

VSS



VSSA / VSSAM



mod.	largo length (mm)	fondo depth (mm)	alto height (mm)	exposición display RSA (m²)	exposición display TDA (m²)	volumen neto net volume (L)	puertas corredera sliding doors (uds)	puertas abatibles hinged doors (uds)	refrigerante refrigerant	potencia frig. frig. power (W)	consumo consumption (W)
VSS-6-6-MR	560	730	1380	0,68	0,55	101	0	1	R-290	493	879
VSS-6-9-MR	910	730	1380	1,15	0,92	166	2	0	R-290	949	1198
VSS-6-13-MR	1260	730	1380	1,63	1,29	239	2	0	R-290	949	1736
VSS-6-16-MR	1610	730	1380	2,09	1,66	301	2	0	R-290	1528	1795
VSSA-6-6-MR	560	730	1380	0,68	0,62	101	0	1	R-290	483	1367
VSSA-6-9-MR	910	730	1380	1,15	1,03	166	2	0	R-290	949	1704
VSSA-6-13-MR	1260	730	1380	1,63	1,44	239	2	0	R-290	1419	2003
VSSA-6-16-MR	1610	730	1380	2,09	1,85	301	2	0	R-290	1931	2121
VSSAM-6-6-MR	560	730	1380	0,62	0,62	93	-	-	R-290	483	1367
VSSAM-6-9-MR	910	730	1380	1,06	1,03	151	-	-	R-290	949	1704
VSSAM-6-13-MR	1260	730	1380	1,5	1,44	211	-	-	R-290	1419	2003
VSSAM-6-16-MR	1610	730	1380	1,94	1,85	273	-	-	R-290	1931	2121



VSS



VSSA



VSSAM



VSSAM-6-9-MR



VSSA-6-9-MR



VSS-6-9-MR

Características técnicas y constructivas sujetas a variación sin previo aviso

We reserve the right to change specifications without prior notice

- Exterior fabricado en chapa de acero plastificada, lacada o inox
- Costados panorámicos, doble cristal con acabado negro perimetral
- Interior en acero inoxidable AISI-304 18/10.
- Cristal doble abatible
- Perfilera en aluminio anodizado
- Estantes de cristal regulables (en altura), con iluminación LED (acero inox al mismo precio)
- Aislamiento de poliuretano inyectado, densidad 40 Kg/m<sup>3</sup>, bajo GWP y cero efecto ODP
- Evaporador ventilado
- Descarche automático con evaporación automática
- Condensación ventilada
- Control electrónico de temperatura
- Clase climática 3 (25°C 60%HR)
- VV vitrina refrigerada para snack (+2°+8°)
- VVB vitrina refrigerada para chocolates (+14°+17°, 55% HR)
- Chasis en acero acabado epoxy
- Modelos preinstalación incorporan valvulería solenoide y expansión en R-449A, opción R-134a

- External finish in plastic coated steel, lacquered or stainless steel
- Panoramic sides, double glazed with black perimetral finishing
- Internal finish in AISI-304 18/10 stainless steel
- Folding double glazed
- Anodised aluminium profiles
- Glass shelves, with 4000 K LED lighting (SS shelves, same price)
- 40 Kg/m<sup>3</sup> density polyurethane insulation, low GWP and zero ODP effect
- Ventilated evaporator
- Auto defrost and automatic evaporation
- Ventilated condensation
- Electronic temperature controller
- Climate class 3 (25°C 60%HR)
- VV snacks refrigerated (+2°+8°)
- VVB chocolate refrigerated (+14°+17°, 55% HR)
- Chassis in epoxy finished steel
- Pre-installation models incorporate solenoid valve and expansion in R-449A, option R-134a

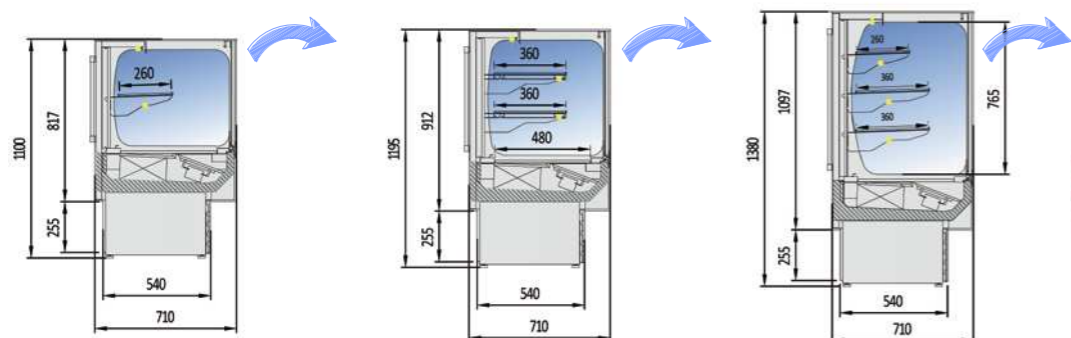
Modelo	interior NEGRO VSS - VSSA	interior NEGRO VSSAM	KIT ruedas	
				230v 60Hz 115v 60Hz
Model	BLACK interior VSS - VSSA	BLACK interior VSSAM	castors KIT	
6	156 €	179 €	240 €	consultar - consult
9	274 €	286 €	240 €	consultar - consult
13	354 €	367 €	240 €	consultar - consult
16	411 €	423 €	360 €	consultar - consult



Disponible acabados de la carta NCS o RAL, incluidos en el precio estándar, excepto alto brillo y metalizados.

Available NCS or RAL letter finishes, included in the standard price, except high gloss and metallic.

230v 60Hz / 115v 60Hz consultar - consult



Disponible acabados de la carta NCS o RAL, incluidos en el precio estándar, excepto alto brillo y metalizados.

Available NCS or RAL letter finishes, included in the standard price, except high gloss and metallic.



VSS-6-6-RGB	3.463 €	VSS-6-6-RGM	3.518 €	VSS-6-6-RG	3.585 €
VSS-6-9-RGB	4.273 €	VSS-6-9-RGM	4.304 €	VSS-6-9-RG	4.395 €
VSS-6-13-RGB	4.769 €	VSS-6-13-RGM	4.844 €	VSS-6-13-RG	4.886 €
VSS-6-16-RGB	5.594 €	VSS-6-16-RGM	5.635 €	VSS-6-16-RG	5.716 €

mod.	rango range	largo length (mm)	fondo depth (mm)	alto height (mm)			exposición display TDA (m²)			puertas corredera sliding doors (uds)	puertas abatibles hinged doors (uds)	refrigerante refrigerant	potencia frig. frig. power (W)	consumo consumption (W)
				RGB	RGM	RG	RGB	RGM	RG					
VSS-6-6	+2°C+8°C	600	710	1100	1195	1380	0,46	0,5	0,55	0	1	R290	483	1137
VSS-6-9	+2°C+8°C	950	710	1100	1195	1380	0,79	0,86	0,92	2	0	R290	949	1380
VSS-6-13	+2°C+8°C	1300	710	1100	1195	1380	1,11	1,2	1,29	2	0	R290	1419	1670
VSS-6-16	+2°C+8°C	1650	710	1100	1195	1380	1,44	1,56	1,66	2	0	R290	1931	2084

Características técnicas y constructivas sujetas a variación sin previo aviso  
VSS-vitrina refrigerada para snack (+2°+8°)  
VSSB-vitrina refrigerada para chocolates (+14°+17°, 55% HR)

We reserve the right to change specifications without prior notice  
VSS- snacks refrigerated (+2°+8°)  
VSSB- chocolate refrigerated (+14°+17°, 55% HR)

- Exterior fabricado en chapa de acero plastificada, lacada o inox
- Costados en cristal doble templado, máxima visibilidad
- Interior en acero inoxidable AISI-304 18/10.
- **Cristal doble templado:** costados, frente, encimera y puertas
- Perfilería en aluminio anodizado
- Estantes y encimera de cristal, con iluminación LED 4000 K
- Estantes en acero inox al mismo precio
- Opción LED 2700 K (luz cálida) o ROSA, al mismo precio
- Aislamiento de poliuretano inyectado, densidad 40 Kg/m³, cero efectos ODP y GWP
- Evaporador ventilado
- Descarce automático con evaporación automática
- Condensación ventilada
- Control electrónico de temperatura
- Indicador de temperatura
- Clase climática 3 (25°C 60%) régimen M1

- External finish in plastic coated steel, lacquered or stainless steel
  - Double glazed sides, max visibility
  - Internal finish in AISI-304 18/10 stainless steel
  - Tempered double glazed: sides, front, top and doors
  - Anodised aluminium profiles
  - Glass shelves, with 4000 K LED lighting (SS shelves, same price)
  - Optional 2700 K LED (soft light) or PINK, same price
  - 40 Kg/m³ density polyurethane insulation, zero ODP and GWP
  - Ventilated evaporator
  - Auto defrost and automatic evaporation
  - Ventilated condensation
  - Electronic temperature controller
  - External thermometer
  - Climate class 3 (25°C 60%) regime M1
- All models can be customized in decoration  
All decorations are included on price, except glossy or metallic finishing

Todos los modelos se pueden personalizar en decoración  
Cualquier decoración incluida en el precio, excepto alto brillo y metalizados

Modelo	Interior NEGRO VSS - VSSA	Interior NEGRO VSSAM	KIT ruedas	
Model	BLACK interior VSS - VSSA	BLACK interior VSSAM	castors KIT	230v 60Hz 115v 60Hz
6	156 €	179 €	240 €	consultar- consult
9	274 €	286 €	240 €	consultar- consult
13	354 €	367 €	240 €	consultar- consult
16	411 €	423 €	360 €	consultar- consult



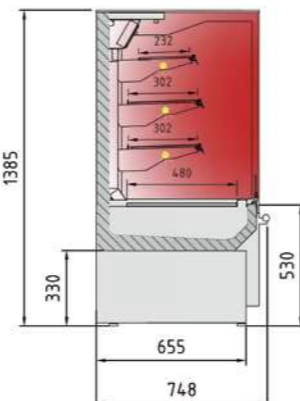
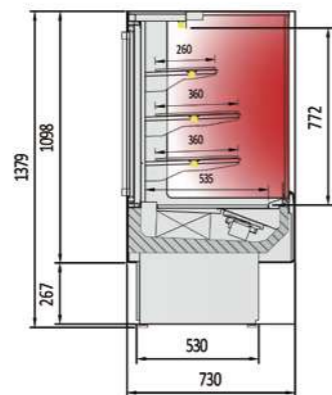
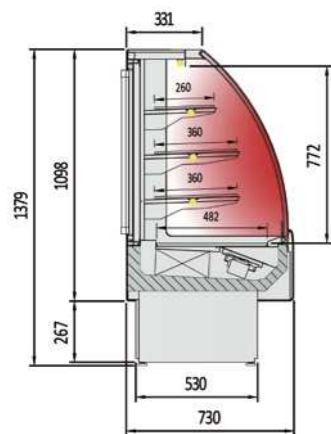
VSS-6-9-RG

VSS-6-9-RGM



VSS-6-9-RGB





VSS-6HE-6-C	2.858 €
VSS-6HE-9-C	3.555 €
VSS-6HE-13-C	3.928 €
VSS-6HE-16-C	4.748 €

VSS-6HE-6-R	2.930 €
VSS-6HE-9-R	3.586 €
VSS-6HE-13-R	4.003 €
VSS-6HE-16-R	4.795 €

VSSAM-6HE-9-R	3.553 €
VSSAM-6HE-13-R	4.024 €

mod.	largo length (mm)	fondo depth (mm)	alto height (mm)	área estantes shelves area (m²)	exposición display TDA (m²)	volumen neto net volume (L)	puertas corredera sliding doors (uds)	puertas abatibles hinged doors (uds)	consumo consumption (W)	rango range
VSS-6HE-6	600	730	1380	0.74	0,55	140	0	1	1026	+60°C +70°C 45%- 50% HR
VSS-6HE-9	950	730	1380	1.27	0,92	231	2	0	1657	+60°C +70°C 45%- 50% HR
VSS-6HE-13	1300	730	1380	1,78	1,29	322	2	0	2482	+60°C +70°C 45%- 50% HR
VSS-6HE-16	1650	730	1380	2.30	1,66	417	2	0	3308	+60°C +70°C 45%- 50% HR
VSSHA-6HE-9	915	750	1390	0.92	0.92	231	0	0	1683	+60°C +70°C 45%- 50% HR
VSSHA-6HE-13	1265	750	1390	1.29	1,29	322	0	0	2430	+60°C +70°C 45%- 50% HR



VSS-6HE-9-C



Características técnicas y constructivas sujetas a variación sin previo aviso

- Exterior fabricado en chapa de acero plastificada, lacada o inox
- Costados en ABS inyectado
- Interior en acero inoxidable AISI-304 18/10.
- **Cristal doble templado:** laterales, frente y puertas
- Perfiliería en aluminio anodizado
- Aislamiento de poliuretano inyectado, densidad 40 Kg/m<sup>3</sup>, cero efectos ODP y GWP
- Estantes en alambre de acero, altura regulables
- Cajón con dispositivo humidificador
- Control electrónico de temperatura
- Indicador de temperatura

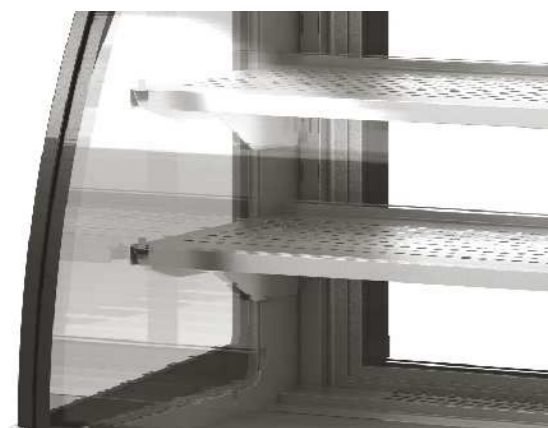
Todos los modelos se pueden personalizar en decoración  
Cualquier decoración incluida en el precio, excepto alto brillo y metalizados

We reserve the right to change specifications without prior notice

- External finish in plastic coated steel, lacquered or stainless steel
- Sides in ABS injected
- Internal finish in AISI-304 18/10 stainless steel
- Tempered double glazed: sides, front and doors
- Anodised aluminium profiles
- 40 Kg/m<sup>3</sup> density polyurethane insulation, zero ODP and GWP
- Shelves made of steel wire, adjustable height
- Humidifier drawer
- Electronic temperature controller
- External thermometer
- Climate class 3 (25°C 60%) regime M1

All models can be customized in decoration  
All decorations are included on price, except glossy or melic finishing

Modelo	interior NEGRO VSS - VSSA	interior NEGRO VSSAM	puerta frontal corredera	KIT ruedas	230v 60Hz 115v 60Hz
Model	BLACK interior VSS - VSSA	BLACK interior VSSAM	sliding front door	castors KIT	
6	156 €	179 €	no	240 €	consultar- consult
9	274 €	286 €	199 €	240 €	consultar- consult
13	354 €	367 €	267 €	240 €	consultar- consult
16	411 €	423 €	305 €	360 €	consultar- consult



VSSAM-6HE-9-R





CPRO-60 2.388      CPRO-90 2.589 €      CPROH-60 2.509 €      CPROH-90 2.708 €

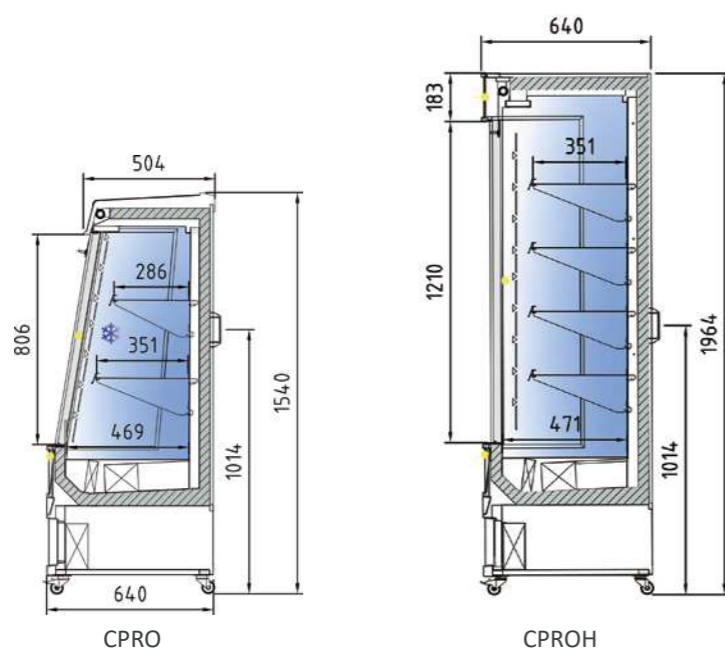
mod.	Largo Length (mm)	Alto Height (m <sup>2</sup> )	Fondo Depth (uds)	exposición display RSA (m <sup>2</sup> )	exposición display TDA (m <sup>2</sup> )	Capacidad Capacity (L)	Estantes Shelves (°C)	potencia frig. frig. power (W)	consumo consumption (W)	refrigerante refrigerant
CPRO-60	640	1540	640	0,55	0,44	200	2	967	1435	R290
CPRO-90	915	1540	640	0,72	0,59	288	2	1263	1911	R290
CPROH-60	640	1965	640	0,93	0,69	332	4	967	1487	R290
CPROH-90	915	1965	640	1,5	0,91	523	4	1263	1961	R290

características técnicas y constructivas sujetas a variación sin previo aviso

We reserve the right to change specifications without prior notice

- Exterior en acero plastificado
- Interior en acero acabado epoxy blanco
- Diseñados para bebidas y productos envasados
- Estantes de acero pintado epoxy, regulables en altura, con portaprecios
- Costados con **doble cristal templado**
- De serie: Luz horizontal, vertical y cortina nocturna
- Iluminación LED
- Control digital de temperatura y descarche
- Evaporación y condensación ventilada
- Aislamiento de poliuretano inyectado, libre CFCs, densidad 40 Kg/m<sup>3</sup>
- Evaporación automática del agua de descarche
- Clase climática 3 (25°C 60%HR) régimen M1, temperatura producto -1/5°C UNE EN ISO 23953-2:2015
- Tensión monofásica 230V 50/60 Hz

- Exterior in plasticised steel
- Epoxy finished steel interior white
- Designed for beverages and packaged
- Plastic coated steel shelves adjustable in height, with price holders
- Sides tempered double glazed
- Standard: horizontal and vertical lighting and night curtain
- LED lighting
- Digital temperature control and defrost
- Ventilated evaporation and condensation
- Insulation: Polyurethane, CFC, density 40 Kg / m<sup>3</sup>
- Automatic evaporation of defrost water
- Climatic class 3 (25°C 60%HR) regime M1, product temperature -1/5°C UNE EN ISO 23953-2:2015
- Voltage 230V 50/60 Hz



CPROH-60



CPRO-90

**DECORACION SOLO FRANJA SUPERIOR e INFERIOR:**

- Costados en ABS inyectado color Gris, Blanco o Negro
- Franjas decorativas en chapa plastificada color Gris, Blanco o Negro
- Franjas decorativa, disponible en 22 acabados sin incremento de precio o en acabado según tabla NCS con incremento de precio

**FRONT STRIPS DECOR:**

- Injected ABS sides, colors Grey, White or Black
- Plasticized front strips in colors Grey, White or Black
- Front strips, available in 22 finishes included in price or in NCS scale finishing with extra price

**EXCEPCIONES - SPECIAL PRICE**



Decoración exterior total blanco, negro o gris RAL 7024 incluido en el precio  
Total exterior decoration white, black or gray RAL 7024 included on price

**23 ACABADOS ESTANDAR - 23 STANDARD FINISHING**

DECORACIÓN INOX	GRIS GRAFITO RAL 7024	BLANCO - RAL-9003	NEGRO- RAL-9005	PANTONE 15-0628 TCX LEEK GREEN
HAYA	PANTONE 15-1335 TCX TANGEL	PANTONE 15-1530 TCX PEACH PINK	PANTONE 14-4316 TCX SUMMER SONG	
NOGAL	PANTONE 14-0756 TCX EMPIRE YELLOW	PANTONE 12-1708 TCX CRYSTAL ROSE	PANTONE 12-4604 TCX SKYLIGHT	
WENGÜE	PANTONE 16-6340 TCX CLASSIC GREEN	PANTONE 13-0443 TCX LOVE BIRD	PANTONE 12-1009 TCX VANILLA CREAM	
	PANTONE 18-1664 TCX FIERY RED	PANTONE 16-4036 TSX BLUE PERENNIAL	PANTONE 18-2143 TCX BEETROOT PURPLE	
	PANTONE 17-1221 TCX MACCHIATO	PANTONE 19-3526 TCX MEADOW VIOLET	PANTONE 18-6026 TCX ABUNDANT GREEN	



**DECORACION FRONTAL:**

- Incremento sobre el precio base
- Costados en ABS inyectado color Gris, Blanco o Negro
- Franjas decorativas y góndola disponibles según tablas de colores y precios correspondientes



**FRONT DECOR:**

- Extra price over standar
- Injected ABS sides, colors Grey, White or Black
- Front strips and base available by color scales with corresponding extra price



**DECORACION TOTAL:**

- Incremento sobre el precio base
- Costados, franjas decorativas y góndola disponibles según tablas de colores y precios correspondientes



**TOTAL DECOR:**

- Extra price over standar
- Sides, front strips and base available by color scales with corresponding extra price



**ILUMINACION INTERIOR**

- Iluminación LED 4000 K estándar, opción LED 4000 K o ROSA, al mismo precio
- Franja horizontal estándar, modelos con puerta incluyen franja vertical en los laterales marco puertas de serie (excepto puertas correderas)
- Iluminación en estantes con incremento de precio

**INTERIOR LIGHTING**

- LED 4000 K standard lighting, optional LED 4000 K or red fresh included in price
- Standard horizontal LED strip, vertical strip included in models with doors (except sliding doors units)
- Shelves lighting with extra price



**COSTADOS - SIDES**

**ESTANDAR - STANDARD**



Costado ABS de serie  
ABS side as standard

**CERRADO - BLIND**



Costado LC al mismo precio  
LC side, no extra price

**VISION**



Costado LV al mismo precio  
LV side, no extra price

**PANORAMICO - PANORAMIC**



Costado LE +933 €  
LE side +933 €

**OTROS OPCIONALES - OTHER OPTIONS**

Pincho - Snike 44 €

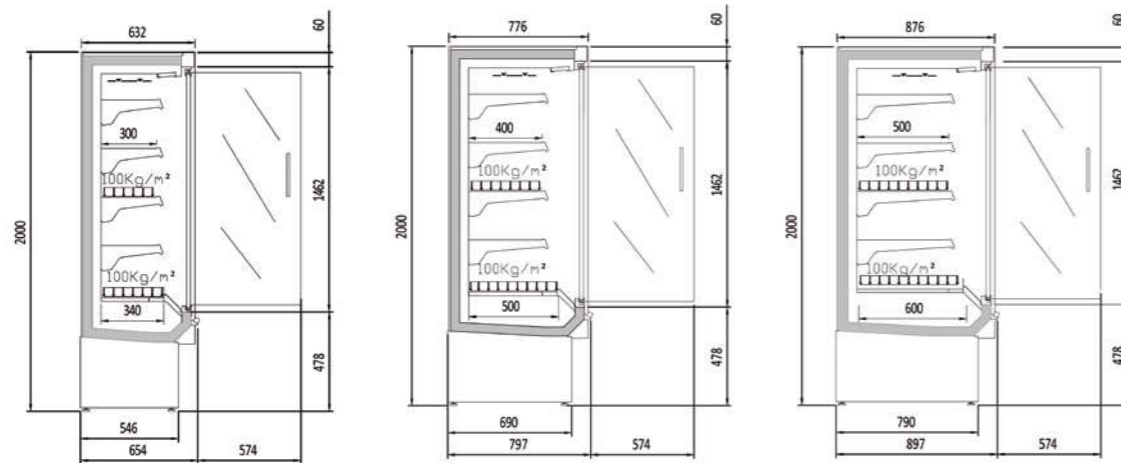
Gancho - Hook 28 €

Barras carniceras consultar  
Butcher bars consult

Separador ambiente 9999 €  
Ambient separator

Separador genero  
Product separator

Mod.	Frente metacrilato x estante Methacrylate front x shelf
CDG3 / CDS3 06	30 €
CDG3 / CDS3 09	35 €
CDG3 / CDS3 12	38 €
CDG3 / CDS3 15	40 €
CDG3 / CDS3 18	56 €
CDG3 / CDS3 25	66 €
CDG3 31	80 €

CHDGO 09 M1 5.607 €  
CHDGO 12 M1 5.658 €CHDGI 09 M1 5.692 €  
CHDGI 12 M1 5.745 €CHDG3 09 M1 5.789 €  
CHDG3 12 M1 5.842 €

Modelo	Longitud (con costados)	Área estantes refrigerados m <sup>2</sup>	Superficie total exposicion (TDA)	Volumen neto (L)	Estantes	Puertas	Potencia frigorífica	Consumo Kw/24h	Clase Energética	Refrigerante
Model	Length (with sides)	Refrigerated shelf area m <sup>2</sup>	Total display area (TDA)	Net volume (L)	Shelves	Doors	Cooling capacity W	Power Kw/24h	Energy Class	Refrigerant
CHDGO 09 M1	998	1,50	1,11	392	4	2	494- 1018W	4,55	B	R-290
CHDGO 12 M1	1310	2,00	1,46	510	4	2	495- 1018W	5,4	B	R-290
CHDGI 09 M1	998	2,00	1,15	549	4	2	496- 1018W	4,55	B	R-290
CHDGI 12 M1	1310	2,68	1,5	714	4	2	497- 1018W	5,4	B	R-290
CHDG3 09 M1	998	2,47	1,17	659	4	2	498- 1018W	4,55	B	R-290
CHDG3 12 M1	1310	3,30	1,52	857	4	2	499- 1018W	5,4	B	R-290

características técnicas y constructivas sujetas a variación sin previo aviso

we reserve the right to change specifications whitout prior notice

- Puertas abatibles de vidrio con serigrafía, apertura hasta 93° y bloqueo de cierre manual. Autocierra por barra de torsión
- Evaporador ventilado con recubrimiento EPOXI anticorrosión
- Estantes regulables en altura y ángulo, con portaprecios de 40 mm incluidos
- Desescarche natural del evaporador
- Bandeja de evaporación automática
- Control electrónico
- Iluminación LED 24v 4000k
- Temperatura de producto, según EN-ISO-23953:  
M1: -1°+5°C, apropiado para carnes.
- Clase climática 3 (25°C, 60 H.R)
- Aislamiento de poliuretano inyectado, densidad 40kg/m3 bajo GWP y cero efecto ODP

## CARACTERÍSTICAS PARTICULARES:

- Lateral exterior panorámico incluido en el precio
- Exterior lacado o inox incluido en el precio
- Interior blanco 9003 o negro 9005 incluido en el precio
- Compresor inverter de velocidad variable
- Ventiladores electrónicos
- Válvula de expansión electrónica
- Nivel sonoro modelo CHDG 09: 36 db
- Nivel sonoro modelo CHDG 12: 45 db
- Temperatura de producto, según EN-ISO-23953: M1: -1°+5°C

- Frameless hinged doors with complete glazed frontal with serigraphy, max opening 93° with manual blocking closure. Self-closing by torsion bar
- Ventilated evaporator EPOXY with anticorrosive coating
- Adjustable shelves in height and angle, with 40 mm price holders included
- Natural defrost of evaporator
- Automatic evaporation tray
- Electronic control
- 24v LED 4000k lighting
- Product temperature, according to EN-ISO-23953:  
M1: -1°+5°C, suitable for meat
- Climatic class 3 (25°C, 60 H.R)
- Injected polyurethane insulation, density 40kg / m3 low GWP and zero ODP effect

## PARTICULAR CHARACTERISTICS:

- Panoramic exterior side included in price
- Lacquered or stainless exterior included in price
- Interior white 9003 or black 9005 included in price
- Variable speed inverter compressor
- Electronic fans
- Electronic expansion valve
- Sound level model CHDG 09: 36 db
- Sound level model CHDG 12: 45 db
- Product temperature, according to EN-ISO-23953: M1: -1°+5°C



máxima eficiencia energética



max energy efficiency



componentes baja presión sonora



low noise components

ventiladores electrónicos



electronic fans

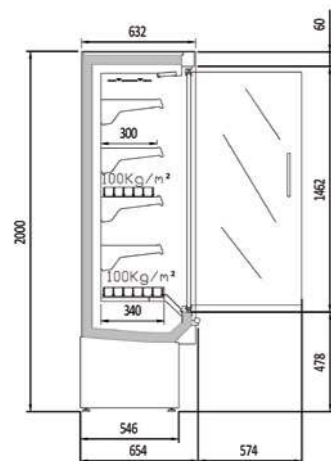
compresor inverter



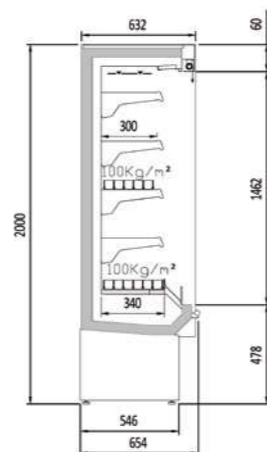
Inverter compressor

Led vertical incluido en precio  
Vertical led included in price

CHDGO 12 HE



CDG0 06 M	3.841 €
CDG0 09 M	4.309 €
CDG0 12 M	4.360 €
CDG0 15 M	5.473 €
CDG0 18 M	5.608 €
CDG0 25 M	6.633 €
CDG0 31 M	9.994 €



CDS0 06 M	2.827 €
CDS0 09 M	3.352 €
CDS0 12 M	3.740 €
CDS0 15 M	4.613 €
CDS0 18 M	5.168 €
CDS0 25 M	5.740 €

CDG



CDS



Decoración exterior total blanco, negro o gris RAL 7024 incluido en el precio  
Total exterior decoration white, black or gray RAL 7024 included on price

Modelo	Longitud (con costados)	Área estantes refrigerados m <sup>2</sup>	Superficie total exposición (TDA)	Volumen neto (L)	Estantes	Puertas	Potencia frigorífica	Consumo nominal	Refrigerante
Model	Length (with sides)	Refrigerated shelf area m <sup>2</sup>	Total display area (TDA)	Net volume (L)	Shelves	Doors	Cooling capacity	Nominal Power	Refrigerant
MODELOS CON PUERTAS / MODELS WITH DOORS									
CDG0 06 M1-M2	685	1,00	0,73	255	4	1	555	1132	R-290
CDG0 09 M1-M2	998	1,50	1,11	392	4	2	1192	1494	R-290
CDG0 12 M1-M2	1310	2,00	1,46	510	4	2	1192	1508	R-290
CDG0 15 M1-M2	1623	2,50	1,77	668	8	2	1419	1635	R-290
CDG0 18 M1-M2	1935	3,00	2,19	784	8	3	1528	1945	R-290
CDG0 25 M1-M2	2560	4,00	2,9	1020	8	4	2384	2612	R-290
CDG0 31 M1-M2	3185	5,00	3,54	1336	16	4	2838	3377	R-290
MODELOS SIN PUERTAS / MODELS WITHOUT DOORS									
CDS0 06 M1-M2	685	1,00	0,84	255	4	-	1192	1382	R-290
CDS0 09 M1-M2	998	1,50	1,27	392	4	-	1528	1713	R-290
CDS0 12 M1-M2	1310	2,00	1,64	510	4	-	1931	1885	R-290
CDS0 15 M1-M2	1623	2,50	2,03	668	8	-	2384	2368	R-290
CDS0 18 M1-M2	1935	3,00	2,5	784	8	-	3056	3026	R-290
CDS0 25 M1-M2	2560	4,00	3,2	1020	8	-	3862	3770	R-290

características técnicas y constructivas sujetas a variación sin previo aviso

we reserve the right to change specifications without prior notice

- Modelo CDS: Cortina de noche manual y frente cuba inferior de metacrilato
- Modelo CDG: Puertas abatibles de vidrio con serigrafía, apertura hasta 93° y bloqueo de cierre manual. Autocierre por barra de torsión
- Costados de 30 mm, de serie en ABS color gris RAL 7024, opcional CERRADO al mismo precio
- Costado panorámico (doble cristal) opcional con incremento de precio
- Interior: Blanco RAL 9003 o negro RAL 9005 incluidos en el precio
- Exterior: Blanco RAL 9003, negro RAL 9005 o gris RAL 7024 incluidos en el precio
- Decoración opcional, según costados, sólo frontal (franja superior e inferior) o total a elegir en los colores disponibles
- Evaporador ventilado con recubrimiento EPOXI anticorrosión
- Estantes regulables en altura y ángulo, con portaprecios de 40 mm incluidos
- Desescarche natural del evaporador con bandeja de evaporación automática
- Control electrónico
- Ventiladores electromecánicos, opcional electrónicos (consultar)
- Iluminación LED 24v 4000k
- Temperatura de producto, según EN-ISO-23953:  
M1: -1°+5°C, apropiado para carnes.  
M2: -1°+7°C, apropiado para lácteos, delis y embutidos
- Clase climática 3 (25°C, 60 H.R)
- Modelos preinstalación incorporan valvulería solenoide y expansión en R-449A, opción R-134a (consultar otros refrigerantes)
- Aislamiento de poliuretano inyectado, densidad 40kg/m3 bajo GWP y cero efecto ODP

- CDS Model: Manual night blind and and inferior exposition deck perspex
- CDG Model: Frameless hinged doors with complete glazed frontal with serigraphy, max opening 93° with manual blocking closure. Self-closing by torsion bar
- 30 mm sides, standard in gray ABS RAL 7024, optional BLIND at the same price
- Panoramic side (double glass) optional with price increase
- Interior: white RAL 9003 or black RAL 9005 included in price
- Exterior: white RAL 9003, black RAL 9005 or grey RAL 7024 included in price
- Optional decoration, depending on the sides, only front (upper and lower strip) or total to choose in the available colors.
- Ventilated evaporator EPOXY with anticorrosive coating
- Natural defrost of evaporator with automatic evaporation tray
- Electronic control
- Electromechanic fans, on demand, electronics (consult)
- 24v LED 4000k lighting
- Product temperature, according to EN-ISO-23953:  
M1: -1°+5°C, suitable for meat  
M2: -1°+7°C, suitable for dairy products, delis and sausages
- Climatic class 3 (25°C, 60 H.R)
- Pre-installation models incorporate solenoid and expansion valves in R-449A, option R-134a (consult other refrigerants)
- Injected polyurethane insulation, density 40kg / m3 low GWP and zero ODP effect

Modelo	decoración FRONTAL FRONT decor		decoración TOTAL FRONT decor		Juego costados cerrados	Juego costados panorámico	Tope estante metacrilato	Paragolpes tubo inox	Iluminación LED X nivel estantes	Pre Instalación
	normal	alto brillo glossy	normal	alto brillo glossy	Blind sides SET	Panoramic sides SET	Methacrylate shelf stopper	Stainless steel bumper	LED Lighting X shelves level	Remote Unit
CDG / CDS 06	248 €	consultar	441 €	consultar	0 €	933 €	30 €	41 €	39 €	-166 €
CDG / CDS 09	258 €	consultar	449 €	consultar	0 €	933 €	35 €	59 €	58 €	-223 €
CDG / CDS 12	272 €	consultar	456 €	consultar	0 €	933 €	38 €	75 €	75 €	-275 €
CDG / CDS 15	282 €	consultar	462 €	consultar	0 €	933 €	40 €	88 €	80 €	-286 €
CDG / CDS 18	302 €	consultar	469 €	consultar	0 €	933 €	56 €	108 €	112 €	-327 €
CDG / CDS 25	312 €	consultar	475 €	consultar	0 €	933 €	66 €	137 €	181 €	-530 €
CDG 31	356 €	consultar	480 €	consultar	0 €	933 €	80 €	175 €	187 €	-733 €

Precio para opcionales montados en fábrica, no repuestos.  
Otros gases o voltajes, consultar

Price for factory-assembled options, not as spare parts.  
Other gases or voltages, consult

Led vertical incluido en precio  
Vertical led included in price



CDG0 125

Acabado exterior decoración total opcional  
Total exterior finishing as extra



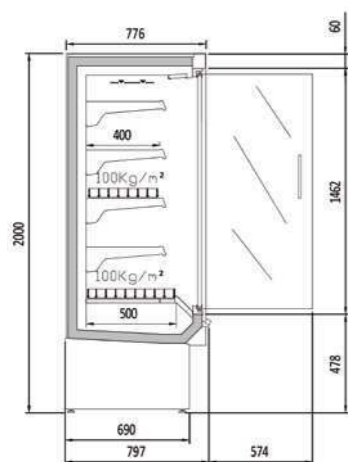
Lateral ABS de serie  
ABS side as standard



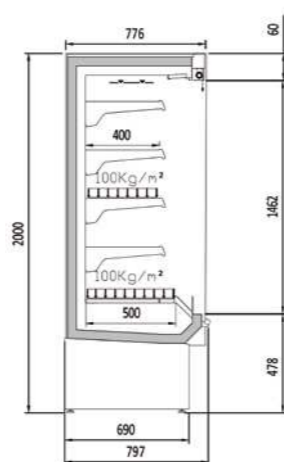
Lateral CERRADO -LC opcional  
incluido en el precio  
BLIND side -LC on demand  
included on price



Lateral PANORÁMICO -LE opcional  
con incremento  
PANORAMIC side -LE on demand  
with extra price



CDG1 06 M	3.960 €
CDG1 09 M	4.394 €
CDG1 12 M	4.447 €
CDG1 15 M	5.558 €
CDG1 18 M	5.715 €
CDG1 25 M	6.860 €
CDG1 31 M	10.236 €



CDS1 06 M	2.954 €
CDS1 09 M	3.485 €
CDS1 12 M	3.879 €
CDS1 15 M	4.926 €
CDS1 18 M	5.272 €
CDS1 25 M	5.826 €

CDG



CDS



Decoración exterior total blanco, negro o gris RAL 7024 incluido en el precio  
Total exterior decoration white, black or gray RAL 7024 included on price

Led vertical incluido en precio  
Vertical led included in price

Modelo	Longitud (con costados)	Área estantes refrigerados m <sup>2</sup>	Superficie total exposición (TDA)	Volumen neto (L)	Estantes	Puertas	Potencia frigorífica	Consumo nominal	Refrigerante
Model	Length (with sides)	Refrigerated shelf area m <sup>2</sup>	Total display area (TDA)	Net volume (L)	Shelves	Doors	Cooling capacity	Nominal Power	Refrigerant
MODELOS CON PUERTAS / MODELS WITH DOORS									
CDG1 06 M1-M2	685	1,34	0,76	357	4	1	555	1132	R-290
CDG1 09 M1-M2	998	2,00	1,15	549	4	2	1192	1494	R-290
CDG1 12 M1-M2	1310	2,68	1,5	714	4	2	1192	1508	R-290
CDG1 15 M1-M2	1623	3,34	1,83	935	8	2	1419	1635	R-290
CDG1 18 M1-M2	1935	4,01	2,24	1098	8	3	1528	1945	R-290
CDG1 25 M1-M2	2560	5,35	2,94	1428	8	4	2384	2612	R-290
CDG1 31 M1-M2	3185	6,69	3,6	1870	16	4	2838	3377	R-290
MODELOS SIN PUERTAS / MODELS WITHOUT DOORS									
CDS1 06 M1-M2	685	1,00	0,87	357	4	-	1192	1382	R-290
CDS1 09 M1-M2	998	1,50	1,32	549	4	-	1528	1713	R-290
CDS1 12 M1-M2	1310	2,00	1,72	714	4	-	1931	1885	R-290
CDS1 15 M1-M2	1623	2,50	2,1	935	8	-	2384	2368	R-290
CDS1 18 M1-M2	1935	3,00	2,58	1098	8	-	3056	3026	R-290
CDS1 25 M1-M2	2560	4,00	3,38	1428	8	-	3862	3770	R-290

características técnicas y constructivas sujetas a variación sin previo aviso

we reserve the right to change specifications whitout prior notice

- Modelo CDS: Cortina de noche manual y frente cuba inferior de metacrilato
- Modelo CDG: Puertas abatibles de vidrio con serigrafía, apertura hasta 93° y bloqueo de cierre manual. Autocierre por barra de torsión
- Costados de 30 mm, de serie en ABS color gris RAL 7024, opcional CERRADO al mismo precio
- Costado panorámico (doble cristal) opcional con incremento de precio
- Interior: Blanco RAL 9003 o negro RAL 9005 incluidos en el precio
- Exterior: Blanco RAL 9003, negro RAL 90005 o gris RAL 7024 incluidos en el precio
- Decoración opcional, según costados, sólo frontal (franja superior e inferior) o total a elegir en los colores disponibles
- Evaporador ventilado con recubrimiento EPOXI anticorrosión
- Estantes regulables en altura y ángulo, con portaprecios de 40 mm incluidos
- Desescarche natural del evaporador con bandeja de evaporación automática
- Control electrónico
- Ventiladores electromecánicos, opcional electrónicos (consultar)
- Iluminación LED 24v 4000k
- Temperatura de producto, según EN-ISO-23953:
  - M1: -1°+5°C, apropiado para carnes.
  - M2: -1°+7°C, apropiado para lácteos, delis y embutidos
- Clase climática 3 (25°C, 60 H.R)
- Modelos preinstalación incorporan valvulería solenoide y expansión en R-449A, opción R-134a (consultar otros refrigerantes)
- Aislamiento de poliuretano inyectado, densidad 40kg/m3 bajo GWP y cero efecto ODP

- CDS Model: Manual night blind and and inferior exposition deck perspex
- CDG Model: Frameless hinged doors with complete glazed frontal with serigraphy, max opening 93° with manual blocking closure. Self-closing by torsion bar
- 30 mm sides, standard in gray ABS RAL 7024, optional BLIND at the same price
- Panoramic side (double glass) optional with price increase
- Interior: white RAL 9003 or black RAL 9005 included in price
- Exterior: white RAL 9003, black RAL 9005 or grey RAL 7024 included in price
- Optional decoration, depending on the sides, only front (upper and lower strip) or total to choose in the available colors.
- Ventilated evaporator EPOXY with anticorrosive coating
- Natural defrost of evaporator with automatic evaporation tray
- Electronic control
- Electromechanic fans, on demand, electronics (consult)
- 24v LED 4000k lighting
- Product temperature, according to EN-ISO-23953:
  - M1: -1°+5°C, suitable for meat
  - M2: -1°+7°C, suitable for dairy products, delis and sausages
- Climatic class 3 (25°C, 60 H.R)
- Pre-installation models incorporate solenoid and expansion valves in R-449A, option R-134a (consult other refrigerants)
- Injected polyurethane insulation, density 40kg / m3 low GWP and zero ODP effect



CDG1 18 M1-M2 - LE  
Decoracion exterior, opcional  
Optional exterior decoration

Modelo	decoración FRONTAL FRONT decor		decoración TOTAL FRONT decor		Juego costados cerrados		Juego costados panorámico		Tope estante metacrilato		Paragolpes tubo inox		Iluminación LED X nivel estantes		Pre Instalación	
	normal	alto brillo glossy	normal	alto brillo glossy	LC	LE	ud	ud	ud	ud	LED Lighting X shelves level	Remote Unit				
CDG / CDS 06	248 €	consultar	441 €	consultar	0 €	933 €	30 €	41 €	39 €	-166 €						
CDG / CDS 09	258 €	consultar	449 €	consultar	0 €	933 €	35 €	59 €	58 €	-223 €						
CDG / CDS 12	272 €	consultar	456 €	consultar	0 €	933 €	38 €	75 €	75 €	-275 €						
CDG / CDS 15	282 €	consultar	462 €	consultar	0 €	933 €	40 €	88 €	80 €	-286 €						
CDG / CDS 18	302 €	consultar	469 €	consultar	0 €	933 €	56 €	108 €	112 €	-327 €						
CDG / CDS 25	312 €	consultar	475 €	consultar	0 €	933 €	66 €	137 €	181 €	-530 €						
CDG 31	356 €	consultar	480 €	consultar	0 €	933 €	80 €	175 €	187 €	-733 €						

Precio para opcionales montados en fábrica, no repuestos.  
Otros gases o voltajes, consultar

Price for factory-assembled options, not as spare parts.  
Other gases or voltages, consult



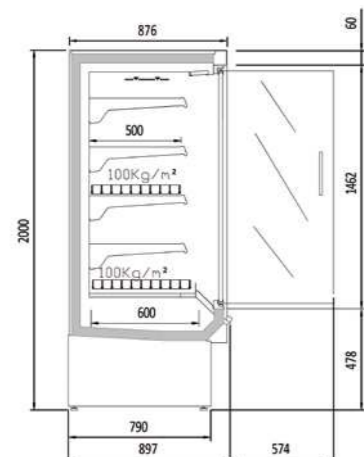
Lateral ABS de serie  
ABS side as standard



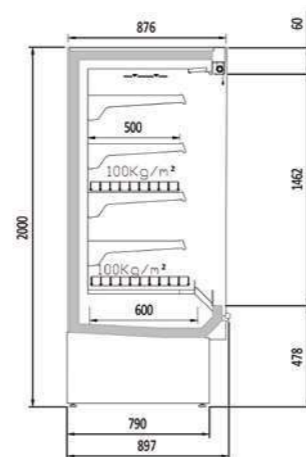
Lateral CERRADO -LC opcional  
incluido en el precio  
BLIND side -LC on demand  
included on price



Lateral PANORÁMICO -LE opcional  
con incremento  
PANORAMIC side -LE on demand  
with extra price



CDG3 06 M	4.158 €
CDG3 09 M	4.491 €
CDG3 12 M	4.544 €
CDG3 15 M	5.653 €
CDG3 18 M	5.844 €
CDG3 25 M	6.914 €
CDG3 31 M	11.035 €



CDS3 06 M	3.030 €
CDS3 09 M	3.529 €
CDS3 12 M	3.928 €
CDS3 15 M	5.191 €
CDS3 18 M	5.398 €
CDS3 25 M	5.900 €

CDG



CDS



Decoración exterior total blanco, negro o gris RAL 7024 incluido en el precio  
Total exterior decoration white, black or gray RAL 7024 included on price

Modelo	Longitud (con costados)	Área estantes refrigerados m²	Superficie total exposición (TDA)	Volumen neto (L)	Estantes	Puertas	Potencia frigorífica	Consumo nominal	Refrigerante
Model	Length (with sides)	Refrigerated shelf area m²	Total display area (TDA)	Net volume (L)	Shelves	Doors	Cooling capacity	Nominal Power	Refrigerant
MODELOS CON PUERTAS / MODELS WITH DOORS									
CDG3 06 M1-M2	685	1,65	0,78	428	4	1	555	1132	R-290
CDG3 09 M1-M2	998	2,47	1,17	659	4	2	1192	1494	R-290
CDG3 12 M1-M2	1310	3,30	1,52	857	4	2	1192	1508	R-290
CDG3 15 M1-M2	1623	4,12	1,88	1122	8	2	1419	1635	R-290
CDG3 18 M1-M2	1935	4,95	2,29	1317	8	3	1528	1945	R-290
CDG3 25 M1-M2	2560	6,60	2,99	1714	8	4	2384	2612	R-290
CDG3 31 M1-M2	3185	8,25	3,71	2244	16	4	2838	3377	R-290
MODELOS SIN PUERTAS / MODELS WITHOUT DOORS									
CDS3 06 M1-M2	685	1,65	0,9	428	4	-	1192	1382	R-290
CDS3 09 M1-M2	998	2,47	1,34	659	4	-	1528	1713	R-290
CDS3 12 M1-M2	1310	3,30	1,75	857	4	-	1931	1885	R-290
CDS3 15 M1-M2	1623	4,12	2,16	1122	8	-	2384	2368	R-290
CDS3 18 M1-M2	1935	4,95	2,63	1317	8	-	3056	3026	R-290
CDS3 25 M1-M2	2560	6,60	3,44	1714	8	-	3862	3770	R-290

características técnicas y constructivas sujetas a variación sin previo aviso

we reserve the right to change specifications whitout prior notice

- Modelo CDG: Cortina de noche manual y frente cuba inferior de metacrilato
- Modelo CDS: Puertas abatibles de vidrio con serigrafía, apertura hasta 93° y bloqueo de cierre manual. Autocierre por barra de torsión
- Costados de 30 mm, de serie en ABS color gris RAL 7024, opcional CERRADO al mismo precio
- Costado panorámico (doble cristal) opcional con incremento de precio
- Interior: Blanco RAL 9003 o negro RAL 9005 incluidos en el precio
- Exterior: Blanco RAL 9003, negro RAL 9005 o gris RAL 7024 incluidos en el precio
- Decoración opcional, según costados, sólo frontal (franja superior e inferior) o total a elegir en los colores disponibles
- Evaporador ventilado con recubrimiento EPOXI anticorrosión
- Estantes regulables en altura y ángulo, con portaprecios de 40 mm incluidos
- Desescarche natural del evaporador con bandeja de evaporación automática
- Control electrónico
- Ventiladores electromecánicos, opcional electrónicos (consultar)
- Iluminación LED 24v 4000k
- Temperatura de producto, según EN-ISO-23953:
  - M1: -1°+5°C, apropiado para carnes.
  - M2: -1°+7°C, apropiado para lácteos, delis y embutidos
- Clase climática 3 (25°C, 60 H.R)
- Modelos preinstalación incorporan valvulería solenoide y expansión en R-449A, opción R-134a (consultar otros refrigerantes)
- Aislamiento de poliuretano inyectado, densidad 40kg/m3 bajo GWP y cero efecto ODP

- CDS Model: Manual night blind and and inferior exposition deck perspex
- CDG Model: Frameless hinged doors with complete glazed frontal with serigraphy, max opening 93° with manual blocking closure. Self-closing by torsion bar
- 30 mm sides, standard in gray ABS RAL 7024, optional BLIND at the same price
- Panoramic side (double glass) optional with price increase
- Interior: white RAL 9003 or black RAL 9005 included in price
- Exterior: white RAL 9003, black RAL 9005 or grey RAL 7024 included in price
- Optional decoration, depending on the sides, only front (upper and lower strip) or total to choose in the available colors.
- Ventilated evaporator EPOXY with anticorrosive coating
- Natural defrost of evaporator with automatic evaporation tray
- Electronic control
- Electromechanic fans, on demand, electronics (consult)
- 24v LED 4000k lighting
- Product temperature, according to EN-ISO-23953:
  - M1: -1°+5°C, suitable for meat
  - M2: -1°+7°C, suitable for dairy products, delis and sausages
- Climatic class 3 (25°C, 60 H.R)
- Pre-installation models incorporate solenoid and expansion valves in R-449A, option R-134a (consult other refrigerants)
- Injected polyurethane insulation, density 40kg / m3 low GWP and zero ODP effect



CDG3 25 M1-M2 - LE

Modelo	decoración FRONTAL FRONT decor		decoración TOTAL FRONT decor		Juego costados cerrados		Juego costados panorámico	Tope estante metacrilato	Paragolpes tubo inox	Iluminación LED X nivel estantes	Pre Instalación
	normal	alto brillo glossy	normal	alto brillo glossy	Blind sides SET	Panoramic sides SET	Methacrylate shelf stopper	Stainless steel bumper	LED Lighting X shelves level	Remote Unit	
CDG / CDS 06	248 €	consultar	441 €	consultar	0 €	933 €	30 €	41 €	39 €	-166 €	
CDG / CDS 09	258 €	consultar	449 €	consultar	0 €	933 €	35 €	59 €	58 €	-223 €	
CDG / CDS 12	272 €	consultar	456 €	consultar	0 €	933 €	38 €	75 €	75 €	-275 €	
CDG / CDS 15	282 €	consultar	462 €	consultar	0 €	933 €	40 €	88 €	80 €	-286 €	
CDG / CDS 18	302 €	consultar	469 €	consultar	0 €	933 €	56 €	108 €	112 €	-327 €	
CDG / CDS 25	312 €	consultar	475 €	consultar	0 €	933 €	66 €	137 €	181 €	-530 €	
CDG 31	356 €	consultar	480 €	consultar	0 €	933 €	80 €	175 €	187 €	-733 €	

Precio para opcionales montados en fábrica, no repuestos.  
Otros gases o voltajes, consultar

Price for factory-assembled options, not as spare parts.  
Other gases or voltages, consult



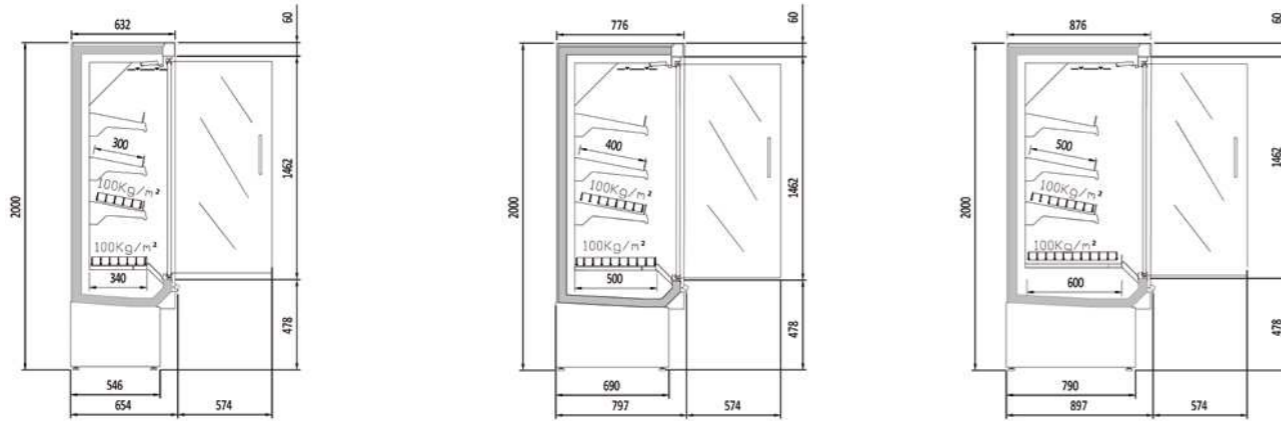
Lateral ABS de serie  
ABS side as standard



Lateral CERRADO -LC opcional  
incluido en el precio  
BLIND side -LC on demand  
included on price



Lateral PANORÁMICO -LE opcional  
con incremento  
PANORAMIC side -LE on demand  
with extra price



CDG0 06 H1	3.801 €
CDG0 09 H1	4.393 €
CDG0 12 H1	4.445 €
CDG0 15 H1	5.557 €
CDG0 18 H1	5.717 €
CDG0 25 H1	6.762 €
CDG0 31 H1	9.880 €

CDG1 06 H1	3.953 €
CDG1 09 H1	4.436 €
CDG1 12 H1	4.490 €
CDG1 15 H1	5.567 €
CDG1 18 H1	5.769 €
CDG1 25 H1	6.824 €
CDG1 31 H1	10.220 €

CDG3 06 H1	4.154 €
CDG3 09 H1	4.542 €
CDG3 12 H1	4.597 €
CDG3 15 H1	5.571 €
CDG3 18 H1	5.912 €
CDG3 25 H1	6.994 €
CDG3 31 H1	10.649 €

Modelo	Longitud (con costados)	Área estantes refrigerados m <sup>2</sup>	Superficie total exposición (TDA)	Volumen neto (L)	Estantes	Puertas	Potencia frigorífica	Consumo nominal	Refrigerante						
Model	Length (with sides)	Refrigerated shelf area m <sup>2</sup>	Total display area (TDA)	Net volume (L)	Shelves	Doors	Cooling capacity	Nominal Power	Refrigerant						
	(mm)	Fondo/ Depth 0	Fondo/ Depth 1	Fondo/ Depth 3	Fondo/ Depth 0	Fondo/ Depth 1	Fondo/ Depth 3	Uds	Uds. Units	(W)	(W)				
CDG 06 H1	685	0,81	1,08	1,33	0,72	0,75	0,77	239	336	403	3	1	555	1132	R290
CDG 09 H1	998	1,21	1,62	2,00	1,09	1,13	1,15	368	516	619	3	2	1192	1494	R290
CDG 12 H1	1310	1,61	2,16	2,66	1,44	1,48	1,5	480	671	805	3	2	1192	1528	R290
CDG 15 H1	1623	2,02	2,70	3,33	1,75	1,81	1,86	628	879	1055	6	2	1419	1635	R290
CDG 18 H1	1935	2,42	3,24	4,00	2,17	2,22	2,27	737	1032	1238	6	3	1528	1945	R290
CDG 25 H1	2560	3,23	4,33	5,33	2,88	2,92	2,97	959	1342	1611	6	4	2384	2612	R290
CDG 31 H1	3185	4,03	5,41	6,65	3,52	3,58	3,69	1256	1758	2110	12	4	2838	3377	R290

características técnicas y constructivas sujetas a variación sin previo aviso

we reserve the right to change specifications without prior notice

- Puertas abatibles de vidrio con serigrafía, apertura hasta 93° y bloqueo de cierre manual. Autocierre por barra de torsión
- Costados de 30 mm, de serie en ABS color gris RAL 7024, opcional CERRADO al mismo precio
- Costado panorámico (doble cristal) opcional con incremento de precio
- Interior: Blanco RAL 9003 o negro RAL 9005 incluidos en el precio
- Exterior: Blanco RAL 9003, negro RAL 9005 o gris RAL 7024 incluidos en el precio
- Decoración opcional, según costados, sólo frontal (franja superior e inferior) o total a elegir en los colores disponibles
- Espejo en la parte superior y tope frontal metacrilato en los estantes, de serie
- Evaporador ventilado con recubrimiento EPOXI anticorrosión
- Estantes regulables en altura y ángulo, con portaprecios de 40 mm incluidos
- Desescarche natural del evaporador con bandeja de evaporación automática
- Control electrónico
- Ventiladores electromecánicos, opcional electrónicos (consultar)
- Iluminación LED 24v 4000k
- Temperatura de producto, según EN-ISO-23953: H1: +1\*+10°C, apropiado para frutas y verduras
- Clase climática 3 (25°C, 60 H.R)
- Modelos preinstalación incorporan valvulería solenoide y expansión en R-449A, opción R-134a (consultar otros refrigerantes)
- Aislamiento de poliuretano inyectado, densidad 40kg/m3 bajo GWP y cero efecto ODP

- Frameless hinged doors with complete glazed frontal with serigraphy, max opening 93° with manual blocking closure. Self-closing by torsion bar
- 30 mm sides, standard in gray ABS RAL 7024, optional BLIND at the same price
- Panoramic side (double glass) optional with price increase
- Interior: white RAL 9003 or black RAL 9005 included in price
- Exterior: white RAL 9003, black RAL 9005 or grey RAL 7024 included in price
- Optional decoration, depending on the sides, only front (upper and lower strip) or total to choose in the available colors.
- Mirror on the top and methacrylate front stop on the shelves, standard
- Ventilated evaporator EPOXY with anticorrosive coating
- Natural defrost of evaporator with automatic evaporation tray
- Electronic control
- Electromechanic fans
- 24v LED 4000k lighting
- Product temperature, according to EN-ISO-23953: H1: +1\*+10°C, suitable for fruits and vegetables
- Climatic class 3 (25°C, 60 H.R)
- Pre-installation models incorporate solenoid and expansion valves in R-449A, option R-134a (consult other refrigerants)
- Injected polyurethane insulation, density 40kg / m3 low GWP and zero ODP effect

Modelo	decoración FRONTAL FRONT decor		decoración TOTAL FRONT decor		Juego costados cerrados	Juego costados panorámico	Tope estante metacrilato	Paragolpes tubo inox	Iluminación LED X nivel estantes	Pre Instalación
Model	normal	alto brillo glossy	normal	alto brillo glossy	Blind sides SET	Panoramic sides SET	Methacrylate shelf stopper	Stainless steel bumper	LED Lighting X shelves level	Remote Unit
CDG / CDS 06	248 €	consultar	441 €	consultar	0 €	933 €	incluido	41 €	39 €	-166 €
CDG / CDS 09	258 €	consultar	449 €	consultar	0 €	933 €	incluido	59 €	58 €	-223 €
CDG / CDS 12	272 €	consultar	456 €	consultar	0 €	933 €	incluido	75 €	75 €	-275 €
CDG / CDS 15	282 €	consultar	462 €	consultar	0 €	933 €	incluido	88 €	80 €	-286 €
CDG / CDS 18	302 €	consultar	469 €	consultar	0 €	933 €	incluido	108 €	112 €	-327 €
CDG / CDS 25	312 €	consultar	475 €	consultar	0 €	933 €	incluido	137 €	181 €	-530 €
CDG 31	356 €	consultar	480 €	consultar	0 €	933 €	incluido	175 €	187 €	-733 €

Precio para opcionales montados en fábrica, no repuestos. Otros gases o voltajes, consultar

Price for factory-assembled options, not as spare parts. Other gases or voltages, consult

CDG



Decoración exterior total blanco, negro o gris RAL 7024 incluido en el precio  
Total exterior decoration white, black or gray RAL 7024 included on price

Led vertical incluido en precio  
Vertical led included in price



CDG1 18 H1 - LE  
Decoración exterior, opcional  
Optional exterior decoration



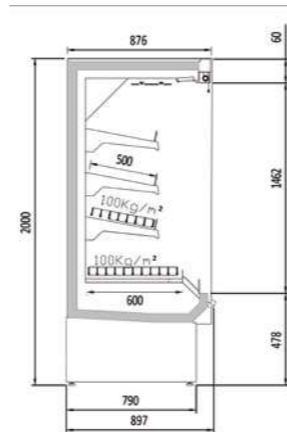
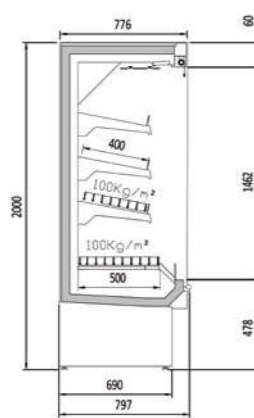
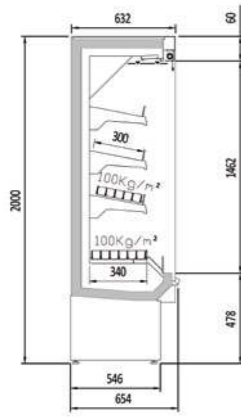
Lateral ABS de serie  
ABS side as standard



Lateral CERRADO -LC opcional  
incluido en el precio  
BLIND side -LC on demand  
included on price



Lateral PANORÁMICO -LE opcional  
con incremento  
PANORAMIC side -LE on demand  
with extra price



CDS0 06 H1	2.907 €
CDS0 09 H1	3.432 €
CDS0 12 H1	3.820 €
CDS0 15 H1	4.733 €
CDS0 18 H1	5.274 €
CDS0 25 H1	5.820 €

CDS1 06 H1	2.963 €
CDS1 09 H1	3.478 €
CDS1 12 H1	3.889 €
CDS1 15 H1	4.795 €
CDS1 18 H1	5.325 €
CDS1 25 H1	5.923 €

CDS3 06 H1	3.122 €
CDS3 09 H1	3.637 €
CDS3 12 H1	4.049 €
CDS3 15 H1	5.062 €
CDS3 18 H1	5.463 €
CDS3 25 H1	6.080 €

Modelo	Longitud (con costados)	Área estantes refrigerados m <sup>2</sup>	Superficie total exposición (TDA)	Volumen neto (L)	Estantes	Puertas	Potencia frigorífica	Consumo nominal	Refrigerante						
Model	Length (with sides)	Refrigerated shelf area m <sup>2</sup>	Total display area (TDA)	Net volume (L)	Shelves	Doors	Cooling capacity	Nominal Power	Refrigerant						
	(mm)	Fondo/Depth 0	Fondo/Depth 1	Fondo/Depth 3	Fondo/Depth 0	Fondo/Depth 1	Fondo/Depth 3	Uds.	Uds.	Units	(W)	(W)			
CDS 06 H1	685	0,81	1,08	1,33	0,83	0,86	0,89	239	336	403	3	0	1192	1382	R290
CDS 09 H1	998	1,21	1,62	2,00	1,25	1,3	1,32	368	516	619	3	0	1528	1713	R290
CDS 12 H1	1310	1,61	2,16	2,66	1,62	1,7	1,73	480	671	805	3	0	1931	1885	R290
CDS 15 H1	1623	2,02	2,70	3,33	2,01	2,08	2,14	628	879	1055	6	0	2384	2368	R290
CDS 18 H1	1935	2,42	3,24	4,00	2,48	2,56	2,61	737	1032	1238	6	0	3056	3026	R290
CDS 25 H1	2560	3,23	4,33	5,33	3,18	3,36	3,42	959	1342	1611	6	0	3862	3770	R290

características técnicas y constructivas sujetas a variación sin previo aviso

we reserve the right to change specifications without prior notice

- Cortina de noche manual y frente cuba inferior de metacrilato
- Costados de 30 mm, de serie en ABS color gris RAL 7024, opcional CERRADO al mismo precio
- Costado panorámico (doble cristal) opcional con incremento de precio
- Interior: Blanco RAL 9003 o negro RAL 9005 incluidos en el precio
- Exterior: Blanco RAL 9003, negro RAL 9005 o gris RAL 7024 incluidos en el precio
- Decoración opcional, según costados, sólo frontal (franja superior e inferior) o total a elegir en los colores disponibles
- Espejo en la parte superior y tope frontal metacrilato en los estantes, de serie
- Evaporador ventilado con recubrimiento EPOXI anticorrosión
- Estantes regulables en altura y ángulo, con portaprecios de 40 mm incluidos
- Desescarche natural del evaporador con bandeja de evaporación automática
- Control electrónico
- Ventiladores electromecánicos, opcional electrónicos (consultar)
- Iluminación LED 24v 4000k
- Temperatura de producto, según EN-ISO-23953:  
H1: +1°+10°C, apropiado para frutas y verduras
- Clase climática 3 (25°C, 60 H.R)
- Modelos preinstalación incorporan valvulería solenoide y expansión en R-449A, opción R-134a (consultar otros refrigerantes)
- Aislamiento de poliuretano inyectado, densidad 40kg/m<sup>3</sup> bajo GWP y cero efecto ODP

- Manual night blind and inferior exposition deck perspex
- 30 mm sides, standard in gray ABS RAL 7024, optional BLIND at the same price
- Panoramic side (double glass) optional with price increase
- Interior: white RAL 9003 or black RAL 9005 included in price
- Exterior: white RAL 9003, black RAL 9005 or grey RAL 7024 included in price
- Optional decoration, depending on the sides, only front (upper and lower strip) or total to choose in the available colors.
- Mirror on the top and methacrylate front stop on the shelves, standard
- Ventilated evaporator EPOXY with anticorrosive coating
- Natural defrost of evaporator with automatic evaporation tray
- Electromechanic fans
- Electromechanic fans, on demand, electronics (consult)
- Electronic control
- 24v LED 4000k lighting
- Product temperature, according to EN-ISO-23953:  
H1: +1°+10°C, suitable for fruits and vegetables
- Climatic class 3 (25°C, 60 H.R)
- Pre-installation models incorporate solenoid and expansion valves in R-449A, option R-134a (consult other refrigerants)
- Injected polyurethane insulation, density 40kg / m<sup>3</sup> low GWP and zero ODP effect

CDS



Decoración exterior total blanco, negro o gris RAL 7024 incluido en el precio  
 Total exterior decoration white, black or gray RAL 7024 included on price



CDS3 18 H1

Modelo	decoración FRONTAL FRONT decor		decoración TOTAL FRONT decor		Juego costados cerrados	Juego costados panorámico	Tope estante metacrilato	Paragolpes tubo inox	Iluminación LED X nivel estantes	Pre Instalación
Model	normal	alto brillo glossy	normal	alto brillo glossy	Blind sides SET	Panoramic sides SET	Methacrylate shelf stopper	Stainless steel bumper	LED Lighting X shelves level	Remote Unit
					LC	LE	ud	ud		
CDG / CDS 06	248 €	consultar	441 €	consultar	0 €	933 €	incluido	41 €	39 €	-166 €
CDG / CDS 09	258 €	consultar	449 €	consultar	0 €	933 €	incluido	59 €	58 €	-223 €
CDG / CDS 12	272 €	consultar	456 €	consultar	0 €	933 €	incluido	75 €	75 €	-275 €
CDG / CDS 15	282 €	consultar	462 €	consultar	0 €	933 €	incluido	88 €	80 €	-286 €
CDG / CDS 18	302 €	consultar	469 €	consultar	0 €	933 €	incluido	108 €	112 €	-327 €
CDG / CDS 25	312 €	consultar	475 €	consultar	0 €	933 €	incluido	137 €	181 €	-530 €
CDG 31	356 €	consultar	480 €	consultar	0 €	933 €	incluido	175 €	187 €	-733 €

Precio para opcionales montados en fábrica, no repuestos.  
 Otros gases o voltajes, consultar

Price for factory-assembled options, not as spare parts.  
 Other gases or voltages, consult



Lateral ABS de serie  
 ABS side as standard

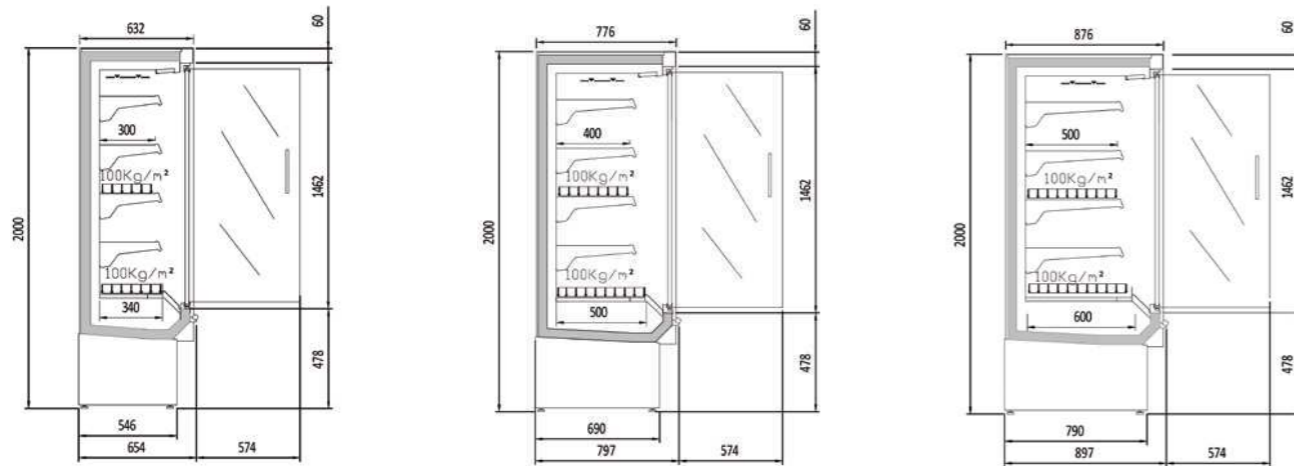


Lateral CERRADO -LC opcional  
 incluido en el precio  
 BLIND side -LC on demand  
 included on price



Lateral PANORÁMICO -LE opcional  
 con incremento  
 PANORAMIC side -LE on demand  
 with extra price





CDG0 06   M	4.106 €
CDG0 09   M	4.811 €
CDG0 12   M	5.276 €
CDG0 15   M	5.958 €
CDG0 18   M	6.156 €
CDG0 25   M	8.953 €

CDG1 06   M	4.359 €
CDG1 09   M	5.110 €
CDG1 12   M	5.606 €
CDG1 15   M	6.646 €
CDG1 18   M	7.444 €
CDG1 25   M	9.276 €

CDG3 06   M	4.542 €
CDG3 09   M	5.335 €
CDG3 12   M	5.908 €
CDG3 15   M	6.823 €
CDG3 18   M	7.744 €
CDG3 25   M	9.443 €

Modelo	Longitud (con costados)	Área estantes refrigerados m2	Superficie total exposicion (TDA)	Volumen neto (L)	Estantes	Potencia frigorífica	Consumo nominal	Refrigerante						
Model	Length (with sides)	Refrigerated shelf area m2	Total display area (TDA)	Net volume (L)	Shelves	Cooling capacity	Nominal Power	Refrigerant						
	(mm)	Fondo/Depth 0	Fondo/Depth 1	Fondo/Depth 3	Fondo/Depth 0	Fondo/Depth 1	Fondo/Depth 3	Uds.	(W)	(W)	HC			
CDG 06 M1-M2	685	1,00	1,34	1,65	0,73	0,76	0,78	255	357	428	4	555	1132	R-290
CDG 09 M1-M2	998	1,50	2,00	2,47	1,11	1,15	1,17	392	549	659	4	1192	1494	R-290
CDG 12 M1-M2	1310	2,00	2,68	3,30	1,46	1,5	1,52	510	714	857	4	1192	1508	R-290
CDG 15 M1-M2	1623	2,50	3,34	4,12	1,77	1,83	1,88	668	935	1122	8	1419	1635	R-290
CDG 18 M1-M2	1935	3,00	4,01	4,95	2,19	2,24	2,29	784	1098	1317	8	1528	1945	R-290
CDG 25 M1-M2	2560	4,00	5,35	6,60	2,9	2,94	2,99	1020	1428	1714	8	2384	2612	R-290

características técnicas y constructivas sujetas a variación sin previo aviso

we reserve the right to change specifications without prior notice

- Puertas abatibles de vidrio con serigrafía, apertura hasta 93° y bloqueo de cierre manual. Autocierrre por barra de torsión
- Costados de 30 mm, de serie diseño CERRADO, opcional VISION
- Exterior e interior en acero inox
- Evaporador ventilado con recubrimiento EPOXI anticorrosión
- Estantes regulables en altura y ángulo, con portaprecios de 40 mm incluidos
- Desescarche natural del evaporador con bandeja de evaporación automática
- Ventiladores electromecánicos, opcional electrónicos (consultar)
- Control electrónico
- Iluminación LED 24v 4000k
- Temperatura de producto, según EN-ISO-23953:
  - M1: -1°+5°C, apropiado para carnes.
  - M2: -1°+7°C, apropiado para lácteos, delis y embutidos
- Clase climática 3 (25°C, 60 H.R)
- Modelos preinstalación incorporan valvulería solenoide y expansión en R-449A, opción R-134a (consultar otros refrigerantes)
- Aislamiento de poliuretano inyectado, densidad 40kg/m3 bajo GWP y cero efecto ODP

- Frameless hinged doors with complete glazed frontal with serigraphy, max opening 93° with manual blocking closure. Self-closing with torsion bar, 30 mm sides, as standard CLOSED design, optional VISION at same price
- Exterior and interior in stainless steel
- Ventilated evaporator EPOXY with anticorrosive coating
- Adjustable shelves in height and angle, with 40 mm price holders included
- Natural defrost of evaporator with automatic evaporation tray
- Electromechanic fans, on demand, electronics (consult)
- Electronic control
- 24v LED 4000k lighting
- Product temperature, according to EN-ISO-23953:
  - M1: -1°+5°C, suitable for meat
  - M2: -1°+7°C, suitable for dairy products, delis and sausages
- Climatic class 3 (25°C, 60 H.R)
- Pre-installation models incorporate solenoid and expansion valves in R-449A, option R-134a (consult other refrigerants)
- Injected polyurethane insulation, density 40kg / m3 low GWP and zero ODP effect

Modelo	Juego costados VISION	Tope estante metacrilato	Paragolpes tubo inox	Iluminación LED X nivel estantes	Pre Instalación
Model	VISION sides SET	Methacrylate shelf stopper	Stainless steel bumper	LED Lighting X shelves level	Remote Unit
	LV	ud	ud		
CDG / CDS 06	0 €	30 €	41 €	39 €	-166 €
CDG / CDS 09	0 €	35 €	59 €	58 €	-223 €
CDG / CDS 12	0 €	38 €	75 €	75 €	-275 €
CDG / CDS 15	0 €	40 €	88 €	80 €	-286 €
CDG / CDS 18	0 €	56 €	108 €	112 €	-327 €
CDG / CDS 25	0 €	66 €	137 €	181 €	-530 €

Precio para opcionales montados en fábrica, no repuestos. Otros gases o voltajes, consultar

Price for factory-assembled options, not as spare parts. Other gases or voltages, consult

CDG



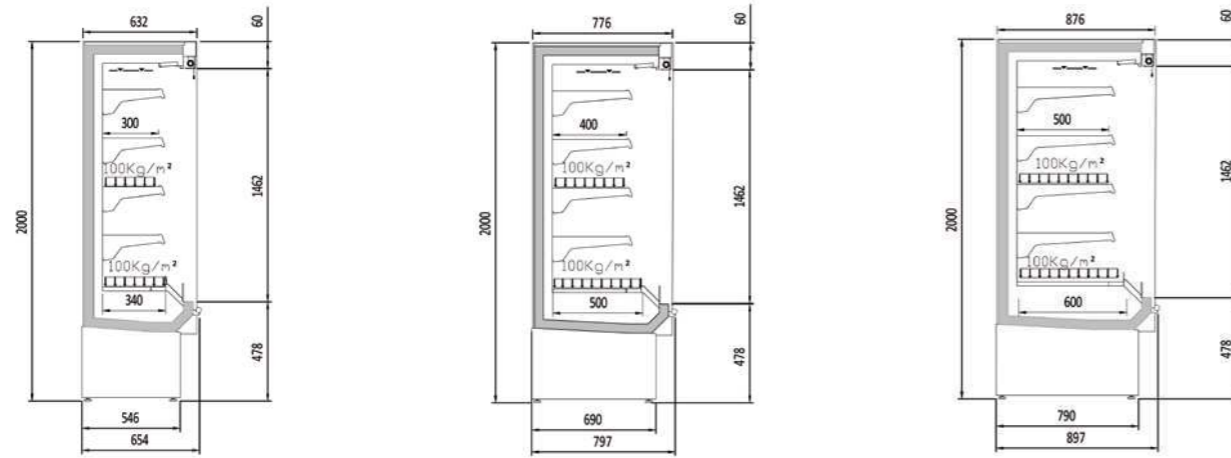
Lateral CERRADO -LC de serie BLIND side -LC as standard

Lateral VISION -LV opcional VISION side - LV on demand

Led vertical incluido en precio  
 Vertical led included in price



CDG3 12 M1-M2 INOX  
 Costados VISION y paragolpes opcionales  
 VISION sides and bumper as extra



CDS0 06   M1	3.189 €
CDS0 09   M1	3.642 €
CDS0 12   M1	4.257 €
CDS0 15   M1	5.042 €
CDS0 18   M1	5.700 €
CDS0 25   M1	7.088 €

CDS1 06   M1	3.460 €
CDS1 09   M1	3.951 €
CDS1 12   M1	4.618 €
CDS1 15   M1	5.470 €
CDS1 18   M1	6.290 €
CDS1 25   M1	7.691 €

CDS3 06   M1	3.708 €
CDS3 09   M1	4.151 €
CDS3 12   M1	4.850 €
CDS3 15   M1	5.578 €
CDS3 18   M1	6.545 €
CDS3 25   M1	7.804 €

Modelo	Longitud (con costados)	Área estantes refrigerados m2			Superficie total exposicion (TDA)			Volumen neto (L)			Estantes	Potencia frigorífica	Consumo nominal	Refrigerante
Model	Length (with sides)	Refrigerated shelf area m2			Total display area (TDA)			Net volume (L)			Shelves	Cooling capacity	Nominal Power	Refrigerant
	(mm)	Fondo/Depth 0	Fondo/Depth 1	Fondo/Depth 3	Fondo/Depth 0	Fondo/Depth 1	Fondo/Depth 3	Fondo/Depth 0	Fondo/Depth 1	Fondo/Depth 3	Uds	(W)	(W)	
CDS 06 M1-M2	685	1,00	1,34	1,65	0,84	0,87	0,9	255	357	428	4	1192	1362	R-290
CDS 09 M1-M2	998	1,50	2,00	2,47	1,27	1,32	1,34	392	549	659	4	1528	1713	R-290
CDS 12 M1-M2	1310	2,00	2,68	3,30	1,64	1,72	1,75	510	714	857	4	1931	1885	R-290
CDS 15 M1-M2	1623	2,50	3,34	4,12	2,03	2,1	2,16	668	935	1122	8	2384	2368	R-290
CDS 18 M1-M2	1935	3,00	4,01	4,95	2,5	2,58	2,63	784	1098	1317	8	3056	3026	R-290
CDS 25 M1-M2	2560	4,00	5,35	6,60	3,2	3,38	3,44	1020	1428	1714	8	3862	3770	R-290

características técnicas y constructivas sujetas a variación sin previo aviso

- Cortina de noche manual y frente cuba inferior de metacrilato
- Costados de 30 mm, de serie diseño VISION, opcional CERRADO al mismo precio
- Exterior e interior en acero inox
- Evaporador ventilado con recubrimiento EPOXI anticorrosión
- Estantes regulables en altura y ángulo, con portaprecios de 40 mm incluidos
- Desescarche natural del evaporador con bandeja de evaporación automática
- Ventiladores electromecánicos, opcional electrónicos (consultar)
- Control electrónico
- Iluminación LED 24v 4000k
- Temperatura de producto, según EN-ISO-23953:
  - M1: -1°+5°C, apropiado para carnes.
  - M2: -1°+7°C, apropiado para lácteos, delis y embutidos
- Clase climática 3 (25°C, 60 H.R)
- Modelos preinstalación incorporan valvulería solenoide y expansión en R-449A, opción R-134a (consultar otros refrigerantes)
- Aislamiento de poliuretano inyectado, densidad 40kg/m3 bajo GWP y cero efecto ODP
- El paragolpes de tubo es opcional en todos los modelos (no incluido de serie)

we reserve the right to change specifications whitout prior notice

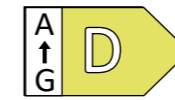
- Manual night blind and and inferior exposition deck perspex
- 30 mm sides, as standard VISION design, optional CLOSED at same price
- Exterior and interior in stainless steel
- Ventilated evaporator EPOXY with anticorrosive coating
- Adjustable shelves in height and angle, with 40 mm price holders included
- Natural defrost of evaporator with utomatic evaporation tray
- Electromechanic fans, on demmand, electronics (consult)
- Electronic control
- 24v LED 4000k lighting
- Product temperature, according to EN-ISO-23953:
  - M1: -1°+5°C, suitable for meat
  - M2: -1°+7°C, suitable for dairy products, delis and sausages
- Climatic class 3 (25°C, 60 H.R)
- Pre-installation models incorporate solenoid and expansion valves in R-449A, option R-134a (consult other refrigerants)
- Injected polyurethane insulation, density 40kg / m3 low GWP and zero ODP effect
- The tube bumper is optional on all models (not included as standard)

Modelo	Juego costados VISION	Persiana manual	Tope estante metacrilato	Paragolpes tubo inox	Iluminación LED X nivel estantes	Pre Instalación
Model	VISION sides SET	Manual blind	Methacrylate shelf stopper	Stainless steel bumper	LED Lighting X shelves level	Remote Unit
	LV		ud	ud		
CDG / CDS 06	0 €	453 €	30 €	41 €	39 €	-166 €
CDG / CDS 09	0 €	480 €	35 €	59 €	58 €	-223 €
CDG / CDS 12	0 €	520 €	38 €	75 €	75 €	-275 €
CDG / CDS 15	0 €	561 €	40 €	88 €	80 €	-286 €
CDG / CDS 18	0 €	615 €	56 €	108 €	112 €	-327 €
CDG / CDS 25	0 €	no	66 €	137 €	181 €	-530 €

Precio para opcionales montados en fábrica, no repuestos. Otros gases o voltajes, consultar

Price for factory-assembled options, not as spare parts. Other gases or voltages, consult

CDS



Persiana Blind  
H total = 2190 mm



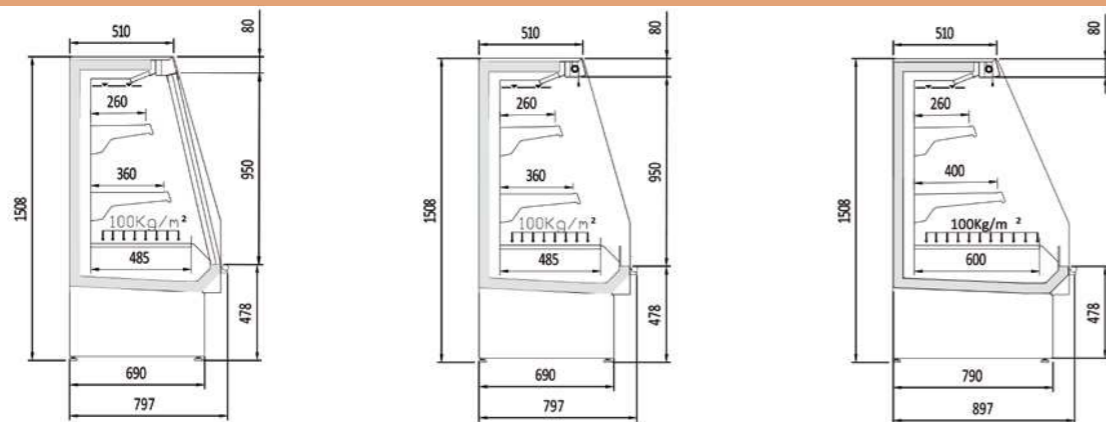
Lateral CERRADO -LC de serie  
BLIND side -LC as standard

Lateral VISION -LV opcional  
VISION side - LV on demand



CDS1 250 M1-M2 INOX

Costados VISION opcionales  
VISION sides as extra



CSVG1 09 M1	4.311 €	CSVS1 06 M2	2.580 €	CSVS3 06 M2	2.630 €
CSVG1 12 M1	4.576 €	CSVS1 09 M2	2.990 €	CSVS3 09 M2	3.005 €
CSVG1 18 M1	5.685 €	CSVS1 12 M2	3.165 €	CSVS3 12 M2	3.300 €
		CSVS1 15 M2	4.035 €	CSVS3 15 M2	3.941 €
		CSVS1 18 M2	4.055 €	CSVS3 18 M2	4.072 €



Decoración exterior total blanco, negro o gris RAL 7024 incluido en el precio  
Total exterior decoration white, black or gray RAL 7024 included on price

Modelo	Longitud (sin costados) mm	Área estantes refrigerados m <sup>2</sup>	Superficie total exposición (TDA)	Volumen neto (L)	Estantes (Uds.)	Puertas (Uds.)	Potencia frigorífica (W)	Consumo nominal (W)	Refrigerante
Model	Length (without sides) mm	Refrigerated shelf area m <sup>2</sup>	Total display area (TDA)	Net volume (L)	Shelves (units)	Doors (units)	Cooling capacity (W)	Nominal power (W)	Refrigerant
MODELOS CON PUERTAS / MODELS WITH DOORS									
CSVG1 09 M1	998	1,01	0,79	330	2	2	1192	1557	R290
CSVG1 12 M1	1310	1,35	1,09	421	2	2	1192	1639	R290
CSVG1 18 M1	1935	2,02	1,64	662	4	3	1528	1945	R290
MODELOS SIN PUERTAS / MODELS WITHOUT DOORS									
CSVS1 06 M2	685	0,67	0,57	212	2	-	1192	1382	R290
CSVS1 09 M2	998	1,01	0,8	330	2	-	1528	1713	R290
CSVS1 12 M2	1310	1,35	1,1	421	2	-	1931	1885	R290
CSVS1 15 M2	1623	1,69	1,35	564	4	-	2384	2368	R290
CSVS1 18 M2	1935	2,02	1,66	662	4	-	3056	3026	R290
CSVS3 06 M2	685	0,77	0,61	254	2	-	1192	1382	R290
CSVS3 09 M2	998	1,15	0,9	396	2	-	1528	1713	R290
CSVS3 12 M2	1310	1,54	1,21	505	2	-	1931	1885	R290
CSVS3 15 M2	1623	1,92	1,52	677	4	-	2384	2368	R290
CSVS3 18 M2	1935	2,32	1,81	794	4	-	3056	3026	R290



CSVGI 12

- Modelo CSVS: Cortina de noche manual y frente cuba inferior de metacrilato
- Modelo CSVG: Puertas cristal sobre marco deslizante, reduce el consumo energético
- Costados espesor 30mm diseño PANORAMICO
- Decoración estándar exterior (franja inferior, superior y laterales) en gris RAL 7040
- Decoración opcional, sólo frontal (franja superior e inferior) o total a elegir en los colores disponibles. Interior en color blanco RAL 9003
- Evaporador ventilado con recubrimiento EPOXI anticorrosión
- Estantes regulables en altura y ángulo, con portaprecios de 40 mm incluidos
- Desescarche natural del evaporador con bandeja de evaporación automática
- Ventiladores electromecánicos, opcional electrónicos (consultar)
- Control electrónico
- Iluminación LED 24v 4000k
- Temperatura de producto, según EN-ISO-23953:  
CSVG: M1 -1°+5°C, apropiado para carnes.  
CSVS: M2 -1°+7°C, apropiado para lácteos, delis y embutidos
- Clase climática 3 (25°C, 60 H.R)
- Modelos preinstalación incorporan valvulería solenoide y expansión en R-449A, opción R-134a (consultar otros refrigerantes)
- Aislamiento de poliuretano inyectado, densidad 40kg/m3 bajo GWP y cero efecto ODP
- El paragolpes de tubo es opcional en todos los modelos (no incluido de serie)

- CSVS Model: Manual night blind and inferior exposition deck perspex
- CSVG Model: Glazed sliding doors, reduce energy consumption
- 30 mm sides, PANORAMIC DESIGN
- Standard exterior decoration (lower, upper and side stripes) in gray RAL 7040
- Optional decoration, only front (upper and lower strip) or total to choose in the available colors. Interior in RAL 9003 white
- Ventilated evaporator EPOXY with anticorrosive coating
- Adjustable shelves in height and angle, with 40 mm price holders included
- Natural defrost of evaporator with automatic evaporation tray
- Electromechanic fans, on demand, electronics (consult)
- Electronic control
- 24v LED 4000k lighting
- Product temperature, according to EN-ISO-23953:  
CSVG: M1 -1°+5°C, suitable for meat  
CSVS: M2 -1°+7°C, suitable for dairy products, delis and sausages
- Climatic class 3 (25°C, 60 H.R)
- Pre-installation models incorporate solenoid and expansion valves in R-449A, option R-134a (consult other refrigerants)
- Injected polyurethane insulation, density 40kg / m3 low GWP and zero ODP effect
- The tube bumper is optional on all models (not included as standard)

Modelo	decoración FRONTAL FRONT decor		decoración TOTAL FRONT decor		Tope estante metacrilato	Paragolpes tubo inox	Iluminación LED X nivel estantes	Pre Instalación
Model	normal	alto brillo glossy	normal	alto brillo glossy	Methacrylate shelf stopper	Stainless steel bumper	LED Lighting X shelves level	Remote Unit
SVS 06	248 €	consultar	441 €	consultar	30 €	41 €	39 €	-166 €
SVS / SVG 09	258 €	consultar	449 €	consultar	35 €	59 €	58 €	-223 €
SVS / SVG 12	272 €	consultar	456 €	consultar	38 €	75 €	75 €	-275 €
SVS 15	282 €	consultar	462 €	consultar	40 €	88 €	80 €	-286 €
SVS / SVG 18	302 €	consultar	469 €	consultar	56 €	108 €	112 €	-327 €

Precio para opcionales montados en fábrica, no repuestos.  
Otros gases o voltajes, consultar

Price for factory-assembled options, not as spare parts.  
Other gases or voltages, consult



Puertas correderas en modelos CSVG  
Sliding doors on CSVG models

# SUPERMARKET

## ARMARIO MINIMARKET - MINIMARKET CABINET

Pag. 342-343 Armario MINIMARKET, refrigeración y congelados  
Chiller and freezer air curtain MINIMARKET cabinet

## SELF - SERVICE

Pag. 344-347 Vitrina expositora SELF - SERVICE  
SELF - SERVICE serve over counter

Pag. 348-349 Conservador expositor de congelados  
Horizontal commercial freezer

Pag. 350-351 Mostrador pescadería para mercado  
Fish display counter for market

## MURALES SUPERMARKET - SUPERMARKET MULTIDECK

Pag. 354-355 VITRINA EFIMARKET AUTOCONTENIDA  
SELF-CONTAINED EFIMARKET DISPLAY

Pag. 356-357 VITRINA EXPOSITORA SEMI-MURAL AUTOCONTENIDA  
SELF-CONTAINED MULTIDECK display

Pag. 358-359 VITRINA EXPOSITORA SEMI-MURAL ALTURA 1230  
1230 HIGH MULTIDECK display

Pag. 360-363 VITRINA EXPOSITORA SEMI-MURAL ALTURA 1500  
1500 HIGH MULTIDECK display

Pag. 364-373 VITRINA EXPOSITORA MURAL fondo 691 - 791 - 891 - 991 - 1091  
691 - 791 - 891 - 991 - 1091 DEPTH MULTIDECK display

Pag. 374-381 VITRINA EXPOSITORA MURAL fondo 691 - 791 - 891 - 991 - 1091 frutas y verduras  
Vegetables and fruits 691 - 791 - 891 - 991 - 1091 DEPTH MULTIDECK display

Pag. 382-383 VITRINA EXPOSITORA MURAL fondo 691 - 791 - 891 autocontenida  
691 - 791 - 891 DEPTH self-contained MULTIDECK display

## VITRINA - SERVE OVER COUNTER

Pag. 384-387 Vitrina expositora modular serie 12 cristal elevable  
Serve over counter modular line 12 liftable glass

## UNIDADES CONDENSADORAS - CONDENSER UNITS

Pag. 388-395 Condensadoras remotas, multiservicio  
Remote condenser multiservice

# CORECO



RVC-751-NB	2.866 €
RVC-751-BB	
CVC-751-NB	3.820 €
CVC-751-BB	

RVC-1002-NB	3.760 €
RVC-1002-BB	
CVC-1002-NB	5.066 €
CVC-1002-BB	

RVC-2003-NB	4.692 €
RVC-2003-BB	
CVC-2003-NB	6.422 €
CVC-2003-BB	

mod.	rango range	largo length (mm)	alto height (mm)	fondo depth (mm)	TDA (m²)	TRA (m²)	potencia frig. frig. power (W)	consumo consumption (W)	vol. bruto gross vol. (L)	capacidad capacity (L)	estantes shelves	tensión monofásica single phase voltage	refrigerante refrigerant	CCE EEC 2019/2018 EN16902
RVC-751	-2°C+8°C	680	2065	865	0,83	1,28	845	440	565	346	4	230V- 50 Hz	R-290	B
CVC-751	-25°C-18°C	680	2065	865	0,83	1,28	907	791	565	346	4	230V- 50 Hz	R-290	D
RVC-1002	-2°C+8°C	1370	2065	865	1,65	2,54	1353	1132	1285	794	4+4	230V- 50 Hz	R-290	C
CVC-1002	-25°C-18°C	1370	2065	865	1,65	2,54	1470	1215	1285	794	4+4	230V- 50 Hz	R-290	D
RVC-2003	-2°C+8°C	2055	2065	865	2,47	3,97	1710	1180	2005	1241	4+4	230V- 50 Hz	R-290	D
CVC-2003	-25°C-18°C	2055	2065	865	2,47	3,97	1814	1749	2005	1241	4+4	230V- 50 Hz	R-290	E

características técnicas y constructivas sujetas a variación sin previo aviso

we reserve the right to change specifications without prior notice

- Exterior en acero plastificado blanco (BB) o negro (NB) al mismo precio
- Interior en acero plastificado blanco (negro opcional), con aristas curvas y fondo inox embutido
- Puertas de apertura reversible, con sistema de cierre automático y burlete magnético (permanece abierta al superar los 90° de apertura)
- RVC: Doble cristal, CVC: Triple cristal
- Iluminación interior reforzada con doble tira de LEDs
- Estantes interiores de acero lacado blanco, regulables en altura con soportes tipo estantería y banda porta-precios
- Reguladores de altura, ruedas o patas opcionales
- Cuadro de mandos y rejilla ventilación motor, desmontables
- Unidad condensadora ventilada
- Evaporador sistema cortina de aire, con recubrimiento epoxi anticorrosión
- Cortina de aire a toda la altura del respaldo interior
- Paro ventiladores tiro forzado al abrir la puerta
- Evaporación automática del agua de descharche
- Aislamiento de poliuretano inyectado, densidad 40 Kg/m³, cero efectos ODP y GWP
- Control digital de temperatura, descarches optimizados, alarma por puerta abierta y alta temperatura de condensación. Eficiente gestión del consumo de energía
- Temperatura de trabajo +15°C a 32°C ambiente

- White (BB) or black (NB) plastic coated exterior, same price
- White plastic coated interior (black on demand)
- stainless steel stamped bottom and rounded corners - Doors with self closing system, blocked opening, magnetic gasket and possibility of changing the opening sense
- RVC: Double glazed door + LEDs, CVC: Triple glazed door + LEDs
- Double LEDs internal lighting
- Heavy duty shelves made of coated panel, height adjustable by supports and label holder
- Height adjustable knobs, castors or legs on demand
- Control panel and compressor ventilation grill, removable
- Fan assisted condenser unit
- Fan assisted evaporator, with epoxi anticorrosio coating
- Air curtain in the whole rear side
- Evaporator fan stops when door is opened
- Automatic evaporation of defrost water
- 40 Kg/m³ density polyurethane insulation, zero ODP and GWP
- Digital temperature control, optimized defros, door open and high-temperature condensation alarms. Efficient management of energy consumption
- Operating temperature from 15°C to 32°C ambient



Exterior e interior negro o blanco, al mismo precio  
Black or white exterior same price

BB	ext. blanco + int. blanco	white ext + white int.	otras combinaciones, consultar ask for other combinations
BN	ext. blanco + int. negro	white ext. + black int.	
NB	ext. negro + int. blanco	black ext. + white int.	
NN	ext. negro + int. negro	black ext. + black int.	

OPCIONES	OPTIONS	€
cerradura puerta de cristal	glass door lock	61 €
set 4 ruedas	set 4 wheels	98 €
set 6 ruedas	set 6 wheels	146 €
set 4 patas	set 4 legs	54 €
set 6 ruedas	set 6 wheels	86 €
230V 60Hz / 115V 60Hz	230V 60Hz / 115V 60Hz	consultar
otro color exterior o interior	other exterior or interior color	consultar
paragolpes	bumpers	consultar



RVC-751-NB  
Con paragolpes y costados panorámicos opcionales  
With optional bumper-bars and panoramic sides

temp. ambiente amb. temperature  
+32°C  
+15°C  
Aislamiento 70 mm isolation



CVC-2003-BB



RVC-2003-NB  
Con estantes alambre opcionales  
With optional wire shelves

Luces en estantes, opcional  
Optional shelves lighting

Estantes alambre, opcional  
Optional wiring shelves





CVISC-10-125	3.420 €	CVIS-90	2.999 €	CVIS-10-125	3.420 €	CVIS-10-190	5.421 €
		CVISG-90	3.330 €	CVISG-10-125	3.920 €	CVISG-10-190	6.321 €

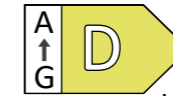
ref.	largo length (mm)	alto height (mm)	fondo depth (mm)	potencia frig. frig. power (W)	consumo consumption (W)	exposición display RDA (m²)	exposición display TDA (m²)	tensión monofásica single phase voltage	refrigerante refrigerant
CVISC-10-125	1255	975	1250	949	1089	1,05	1,31	230 V - 50 Hz	R-290
CVIS-90	900	975	850	572	882	0,48	0,67	230 V - 50 Hz	R-290
CVIS-10-125	1255	975	1250	949	1089	1,05	1,31	230 V - 50 Hz	R-290
CVIS-10-190	1915	975	1250	1419	1356	1,62	2,03	230 V - 50 Hz	R-290

Características técnicas y constructivas sujetas a variación sin previo aviso.

We reserve the right to change specifications without prior notice.

- CVISG: puertas correderas
- Mueble promocional enchufable con grupo incorporado y amplia capacidad de carga
- Interior en chapa de acero inoxidable (estándar) o pintando en EPOXI negro (sin incremento)
- Decoración exterior estándar: zócalo inferior y franjas en RAL 9005.
- Lateral panorámico cristal doble templado securizado
- Frontal vidrio templado securizado.
- Tubo paragolpes en acero inoxidable (de serie frontal y trasero).
- Evaporador ventilado HC pintado en EPOXI con recubrimiento anticorrosión
- Desescarche natural del evaporador
- Condensación ventilada.
- Evaporación automática de desescarche.
- Ruedas de serie.
- Plano de exposición regulable en inclinación.
- Ventiladores electromecánicos
- Control electrónico
- Temperatura de producto, según EN-ISO-23953: M2: -1° +5°C.
- Clase climática 3 (25°C, 60 H.R)

- CVISG: sliding doors
- Promotional plug-in cabinet with built-in group and ample load capacity
- Interior in stainless steel sheet (standard) or painted in black EPOXY (no increase)
- Standard exterior decoration: lower plinth and stripes in RAL 9005.
- Panoramic side double tempered safety glass,
- Front safety tempered glass.
- Stainless steel bumper tube (front and rear standard).
- HC ventilated evaporator painted in EPOXY with anti-corrosion coating
- Natural defrost of the evaporator
- Ventilated condensation.
- Automatic defrost evaporation.
- Standard wheels.
- Exposure plane adjustable in inclination.
- Electromechanical fans
- Electronic control
- Product temperature, according to EN-ISO-23953: M2: -1° + 5°C.
- Climate class 3 (25°C, 60 H.R)



Clase Eficiencia Energética \*  
Energy Efficiency Class \*

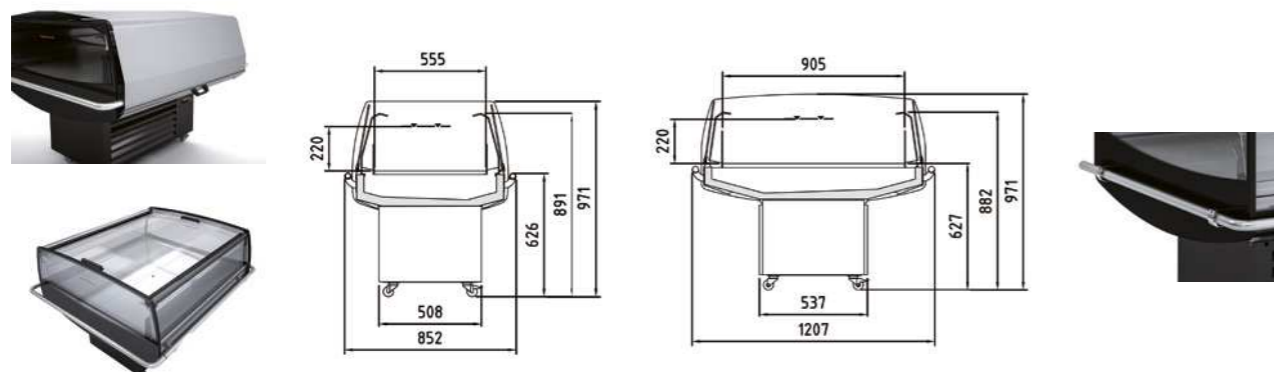
Interior, en acero inox o epoxi  
SS or lacquered interior



**CVIS-10-125**  
Exterior lacado  
Lacquered exterior



**CVISG-10-125**  
Puertas correderas incluidas  
Sliding doors included



Modelo	Interior lacado	Exterior lacado	Cortina nocturna	Kit puertas	Paragolpes tubo inox (Lateral 1 extremo.) Stainless steel bumper (One side)	Kit unión 2 vitrinas union kit for 2 dislays
Model	Inside lacquered	Outside lacquered	Night blind	Doors kit		
CVISC-10-125	220 €	260 €	242 €	708 €	108 €	223 €
CVIS-90	165 €	195 €	175 €	560 €	108 €	223 €
CVIS-10-125	220 €	260 €	242 €	708 €	108 €	223 €
CVIS-10-190	330 €	390 €	321 €	980 €	108 €	223 €

PVP OPCIONALES solo para integrar en vitrinas durante su fabricación  
OPTIONAL PVP only to integrate into showcases for manufacturing

230v 60Hz / 115v 60Hz. consultar - consult



**CVIS-10-125**



CVIS-9-125-1E 3.762 €



CVIS-9-125-2E 4.287 €

ref.	largo length (mm)	alto height (mm)	fondo depth (mm)	potencia frig. frig. power (W)	consumo consumption (W)	exposición display RSA (m <sup>2</sup> )	exposición display TDA (m <sup>2</sup> )	tensión monofásica single phase voltage	refrigerante refrigerant
CVIS-9-125-1E	1250	1225	1110	1419	1316	1,28	1,2	230 V - 50 Hz	R-290
CVIS-9-125-2E	1250	1445	1110	1937	1666	1,7	1,36	230 V - 50 Hz	R-290



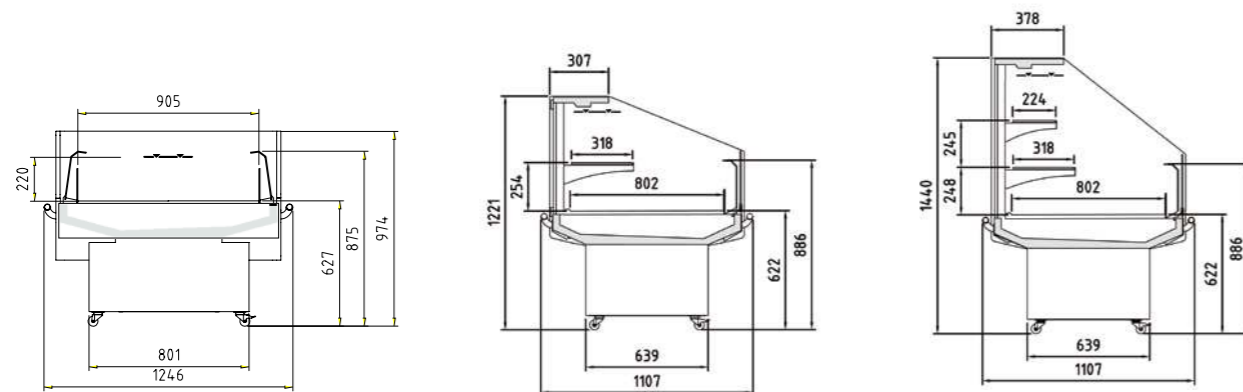
CVIS-9-125-1E  
Exterior lacado  
Lacquered exterior

Características técnicas y constructivas sujetas a variación sin previo aviso.

We reserve the right to change specifications without prior notice.

- Mueble promocional enchufable con grupo incorporado y amplia capacidad de carga
- Interior en chapa de acero inoxidable (estándar) o pintando en EPOXI negro (sin incremento)
- Decoración exterior estándar: zócalo inferior y franjas en RAL 9005.
- Lateral panorámico cristal doble templado securizado
- Frontal vidrio templado securizado.
- Tubo paragolpes en acero inoxidable (de serie frontal y trasero).
- Evaporador ventilado HC pintado en EPOXI con recubrimiento anticorrosión
- Desescarche natural del evaporador
- Condensación ventilada.
- Evaporación automática de desescarche.
- Ruedas de serie.
- Plano de exposición regulable en inclinación.
- Ventiladores electromecánicos
- Control electrónico
- Temperatura de producto, según EN-ISO-23953: M2: -1°+5°C.
- Clase climática 3 (25°C, 60 H.R)

- Promotional plug-in cabinet with built-in group and ample load capacity
- Interior in stainless steel sheet (standard) or painted in black EPOXY (no increase)
- Standard exterior decoration: lower plinth and stripes in RAL 9005.
- Panoramic side double tempered safety glass,
- Stainless steel bumper tube (front and rear standard).
- HC ventilated evaporator painted in EPOXY with anti-corrosion coating
- Natural defrost of the evaporator
- Ventilated condensation.
- Automatic defrost evaporation.
- Standard wheels.
- Exposure plane adjustable in inclination.
- Electromechanical fans
- Electronic control
- Product temperature, according to EN-ISO-23953: M2: -1° + 5°C.
- Climate class 3 (25°C, 60 H.R)



Modelo	Interior lacado	Exterior lacado	Kit unión 2 vitrinas	Paragolpes tubo inox (Lateral 1 extremo.)
Model	Inside lacquered	Outside lacquered	union kit for 2 dislays	Stainless steel bumper (One side)
CVIS-9-125-1E	220 €	390 €	223 €	108 €
CVIS-9-125-2E	220 €	520 €	223 €	108 €

PVP OPCIONALES solo para integrar en vitrinas durante su fabricación  
OPTIONAL PVP only to integrate into showcases for manufacturing

230v 60Hz / 115v 60Hz. consultar - consult

Interior, en acero inox o epoxi  
SS or lacquered interior

Encimera acero inox  
SS worktop



CVIS-9-125-2E  
Exterior lacado  
Lacquered exterior



SMR-170-SLB-A1A2



SMR-220-SLB-A1A2 + UPD-SLB-220-AD-ECO

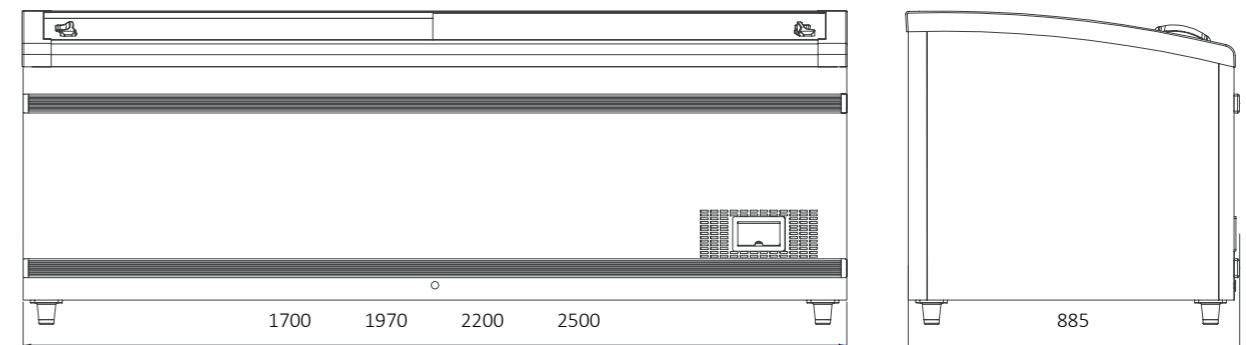


SMR-194-SLB-A1A2

SMR-170-SLB-A1A2	3.473 €	SMR-170-SLB-V1E2	4.213 €
SMR-194-SLB-A1A2	3.761 €	SMR-194-SLB-V1E2	4.399 €
SMR-220-SLB-A1A2	3.898 €	SMR-220-SLB-V1E2	4.664 €
SMR-250-SLB-A1A2	4.507 €	SMR-250-SLB-V1E2	5.184 €

COMBI-2200	8.670 €
COMBI-2500	11.947 €

Modelo	Largo	Alto	Fondo	Largo int.	Alto int.	Fondo int.	Capacidad útil	Tra.trabajo	Clase climática	Consumo
Model	Length	Height	Depth	Int. Length	Int. Height	Int. Depth	New capacity	Work temperature	Clima class	Consumption
SMR-170-SLB-A1A2	1700	840	885	1560	1560	720	411	-24°C- 16 °C	3L1	4,18 kWh/24h
SMR-194-SLB-A1A2	1970	840	885	1790	1790	660	452	-24°C- 16 °C	3L1	4,57 kWh/24h
SMR-220-SLB-A1A2	2200	840	885	2060	2060	720	577	-24°C- 16 °C	3L1	5,53 kWh/24h
SMR-250-SLB-A1A2	2500	840	885	2360	2360	720	677	-24°C- 16 °C	3L1	6,49 kWh/24h
SMR-170-SLB-V1E2	1700	840	885	1560	1560	720	411	-24°C- 16 °C	3L1	3,88 kWh/24h
SMR-194-SLB-V1E2	1970	840	885	1790	1790	660	452	-24°C- 16 °C	3L1	3,64 kWh/24h
SMR-220-SLB-V1E2	2200	840	885	2060	2060	720	577	-24°C- 16 °C	3L1	4,6 kWh/24h
SMR-250-SLB-V1E2	2500	840	885	2360	2360	720	677	-24°C- 16 °C	3L1	4,99 kWh/24h
UPD-SLB-220-AD-ECO	2200	1315	630	2048	2048	480	415	-24°C- 16 °C	3L1	9,78 kWh/24h
UPD-SLB-250-AD-ECO	2500	1315	630	2348	2348	480	554	-24°C- 16 °C	3L1	13,13 kWh/24h



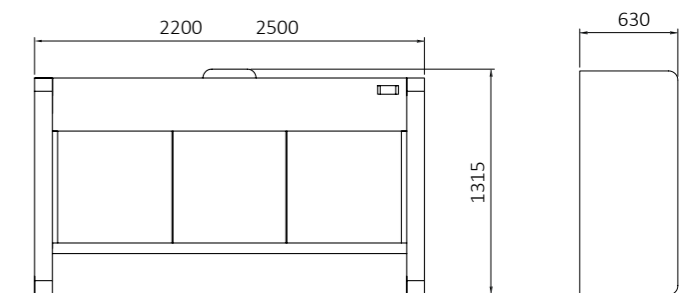
Características técnicas y constructivas sujetas a variación sin previo aviso.

We reserve the right to change specifications without prior notice.

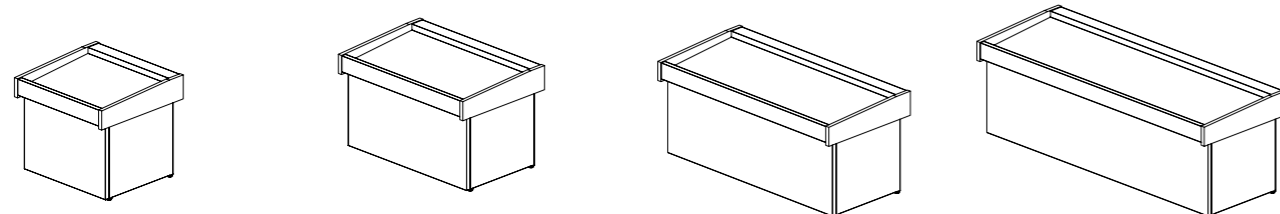
- Exterior e interior en chapa plastificada EPOXI blanco
- Puertas correderas, en cristal templado con tratamiento refractario y bajo-emisivo
- Iluminación estándar: LED interior de bajo consumo
- Canal desagüe interior
- Estantes y separadores interiores. Incluye 4 divisores
- Aislamiento de poliuretano inyectado, 70 mm, bajo GWP y cero efecto ODP
- Evaporador impreso en el interior de la cámara
- Condensador helicoidal, libre de mantenimiento
- Descarche automático por gas caliente
- Control electrónico de temperatura y termómetro
- Clase climática 3L1
- Rango de funcionamiento -26°C-16°C
- Refrigerante R-290
- Equipo combi UPD-SLB: equipo para incorporar parte superior de SMR  
Precio de la parte de arriba solo (Upperdeck)  
Añadir el SMR 2200 LSL correspondiente para formar un Combi  
El Kit para unir ambas parte está incluido en el precio

- Exterior and interior in white EPOXY laminated sheet
- Sliding doors, in tempered glass with refractory and low-emissive treatment
- Standard lighting: energy efficient interior LED
- Interior drain channel
- Shelves and interior dividers. Includes 4 dividers
- Injected polyurethane insulation, 70mm, low GWP and zero ODP effect
- Evaporator printed inside the chamber
- Helical condenser, maintenance free
- Automatic defrost by hot gas
- Electronic temperature control and thermometer
- Climate class 3L1
- Operating range -26°C -16°C
- Refrigerant R-290
- UPD-SLB combi kit: kit to incorporate the upper part of SMR  
Price for the top only (Upperdeck)  
Add the corresponding SMR 2200 LSL to form a Combi  
The kit to join both parts is included in the price

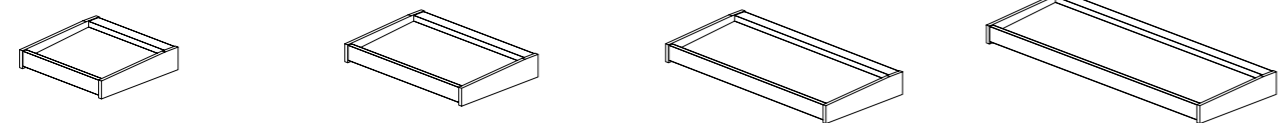
OPCIONES	OPTIONS	€
Union para 170	Union for 170	140 €
Union para 220	Union for 220	190 €
Union para 250	Union for 250	210 €
Placa final de lineal	Linear end plate	30 €
Divisor interno parte superior	Upper internal divider	75 €
Juego de patas 8/15 cm	Set of legs 8/15 cm	130 €
Doble cable de alimentación	Double power cable	34 €







BFP-120 2.882 €    BFP-170 3.238 €    BFP-220 3.552 €    BFP-270 3.981 €



BFP-120-S 2.239 €    BFP-170-S 2.487 €    BFP-220-S 2.703 €    BFP-270-S 3.018 €

ref.	largo length (mm)	alto height (mm)	fondo depth (mm)	potencia frig. frig. power (W)	consumo consumption (W)	exposición display (m <sup>2</sup> )	tensión monofásica single phase voltage	refrigerante refrigerant	rango range
BFP-120	1200	1000 / 925	950	300	220	0,96	230 V - 50 Hz	R-290	0°C+2°C
BFP-170	1700	1000 / 925	950	530	400	1,40	230 V - 50 Hz	R-290	0°C+2°C
BFP-220	2200	1000 / 925	950	930	850	1,84	230 V - 50 Hz	R-29	0°C+2°C
BFP-270	2700	1000 / 925	950	1000	1100	2,30	230 V - 50 Hz	R-290	0°C+2°C
BFP-120-S	1200	95	950	300	220	0,96	230 V - 50 Hz	R-290	0°C+2°C
BFP-170-S	1700	95	950	530	400	1,40	230 V - 50 Hz	R-290	0°C+2°C
BFP-220-S	2200	95	950	930	850	1,84	230 V - 50 Hz	R-290	0°C+2°C
BFP-270-S	2700	95	950	1000	1100	2,30	230 V - 50 Hz	R-290	0°C+2°C

Características técnicas y constructivas sujetas a variación sin previo aviso.

- Bandeja de exposición de acero inoxidable AISI 304.
  - Chasis construido con tubo de acero inoxidable.
  - Facilidad de limpieza total: Compartimento de equipo frigorífico hermético que permite la limpieza exterior del mueble con chorro de agua directo.
  - Control electrónico de temperatura
  - Espesor lateral costados: 40+40 mm
  - Aislamiento de poliuretano inyectado, densidad 40 Kg/m<sup>3</sup>, cero efectos ODP y GWP
  - Clase climática 3 (25°C, 60 H.R)
  - BFP: chasis, placa fría, motor incorporado
  - BFP-S: sin chasis, placa fría, pre-instalación, unidad condensadora incluida, 3 metros de tubería
- Recomendación: Canalización de agua de descarche desde desagüe hasta acometida de aguas.

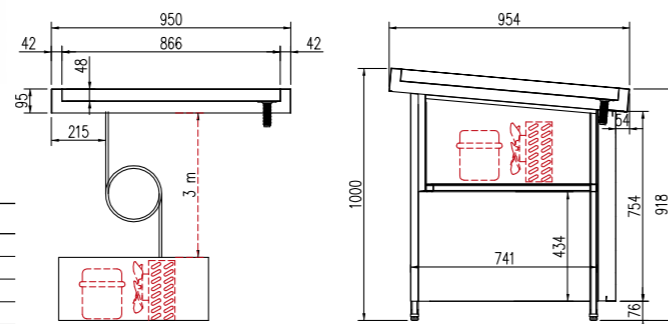
We reserve the right to change specifications without prior notice.

- Tray exhibition AISI 304.
  - Chassis built with stainless steel tube.
  - Easy cleanup: hermetic refrigeration equipment compartment which allows the external cleaning of the unit with direct water stream.
  - Electronic temperature controller
  - Lateral sides Thickness: 40 +40 mm
  - Aislamiento de poliuretano inyectado, densidad 40 Kg/m<sup>3</sup>, cero efectos ODP y GWP
  - Climatic class 3 (25°C, 60 H.R)
  - BFP: chassis, refrigerated tray exhibition with condenser unit
  - BFP-S: no chassis, refrigerated tray exhibition, ready for remote condenser unit (included, 3 meters tube)
- Recommendation: Channeling defrost water from draining until water supplying.

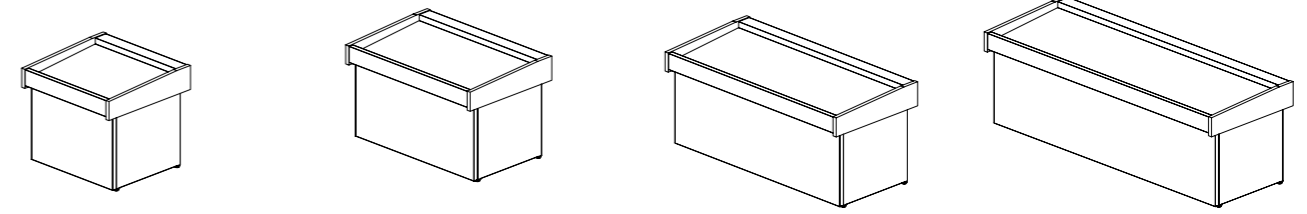


BFP-220

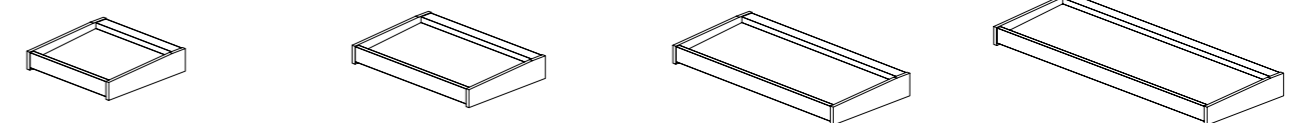
BFP-120  
perímetro  
acristalado opcional  
optional  
perimeter  
glass



OPCIONES	OPTIONS	€
perímetro acristalado 120	glazed perimeter 120	197 €
perímetro acristalado 170	glazed perimeter 170	234 €
perímetro acristalado 220	glazed perimeter 220	259 €
perímetro acristalado 270	glazed perimeter 270	296 €



BNP-120 1.683 €    BNP-170 1.931 €    BNP-220 2.187€    BNP-270 2.453 €



BNP-120-S 1.040 €    BNP-170-S 1.186 €    BNP-220-S 1.341 €    BNP-270-S 1.517 €

ref.	largo length (mm)	alto height (mm)	fondo depth (mm)	exposición display (m <sup>2</sup> )
BNP-120	1200	1000 / 925	950	0,96
BNP-170	1700	1000 / 925	950	1,40
BNP-220	2200	1000 / 925	950	1,84
BNP-270	2700	1000 / 925	950	2,30
BNP-120-S	1200	95	950	0,96
BNP-170-S	1700	95	950	1,40
BNP-220-S	2200	95	950	1,84
BNP-270-S	2700	95	950	2,30

Características técnicas y constructivas sujetas a variación sin previo aviso.

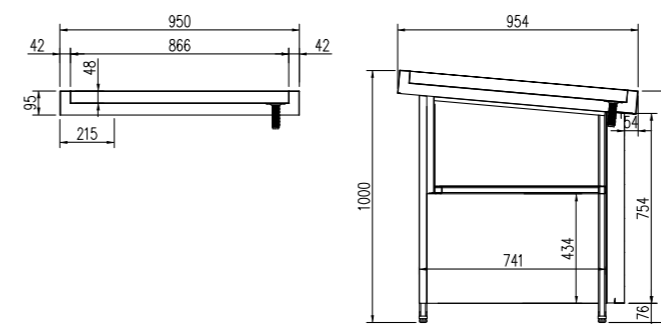
- Mostrador de pescado neutro, sin evaporador ni equipo frigorífico, preparado para la exposición de pescado sobre lecho de escamas de hielo.
- Chasis construido con tubo de acero inoxidable, AISI-304, con ruedas (2 con freno y 2 sin freno)
- Bandeja de exposición de acero inoxidable AISI-304, hermética.
- Aislamiento de poliuretano inyectado, densidad 40 Kg/m<sup>3</sup>, cero efectos ODP y GWP
- Sistema de desagüe
- BNP: chasis, placa neutra
- BNP-S: sin chasis, placa neutra

Se recomienda canalizar el desagüe hasta tubería del sistema de drenado de aguas

We reserve the right to change specifications without prior notice.

- Supermarket fish counter, without evaporator and condenser unit, ready to show the fresh product on ice.
- AISI-304 tubular chassis
- AISI-304 welded and sealed structure, hermetic to avoid water leaks
- Aislamiento de poliuretano inyectado, densidad 40 Kg/m<sup>3</sup>, cero efectos ODP y GWP
- Draininig system
- BNP: chassis, no refrigerated tray exhibition
- BNP-S: no chassis, no refrigerated tray exhibition

It is recommended to connect the water outlet drain with an outer pipe



BNP-120

OPCIONES	OPTIONS	€
perímetro acristalado 120	glazed perimeter 120	197 €
perímetro acristalado 170	glazed perimeter 170	234 €
perímetro acristalado 220	glazed perimeter 220	259 €
perímetro acristalado 270	glazed perimeter 270	296 €



- DECORACIÓN INOX
- HAYA
- NOGAL
- ROBLE
- WENGÜE
- BLANCO - RAL-9003
- PANTONE 15-1335 TCX TANGELO
- PANTONE 14-0756 TCX EMPIRE YELLOW
- PANTONE 16-6340 TCX CLASSIC GREEN
- PANTONE 18-1664 TCX FIERY RED
- PANTONE 17-1221 TCX MACCHIATO
- NEGRO - RAL-9005
- PANTONE 15-1530 TCX PEACH PINK
- PANTONE 12-1708 TCX CRYSTAL ROSE
- PANTONE 13-0443 TCX LOVE BIRD
- PANTONE 16-4036 TSX BLUE PERENNIAL
- PANTONE 19-3526 TCX MEADOW VIOLET
- PANTONE 14-4316 TCX SUMMER SONG
- PANTONE 12-4604 TCX SKYLIGHT
- PANTONE 18-2143 TCX BEETROOT PURPLE
- GRIS GRAFITO RAL 7024
- PANTONE 12-1009 TCX VANILLA CREAM
- PANTONE 18-6026 TCX ABUNDANT GREEN





Blanco RAL 9003 White

Gris grafito RAL 7024 Graphite grey

Negro RAL 9005 Black



CEFI-2R	3.880 €
CEFI-2C	5.290 €

CEFI-2R	4.890 €
CEFI-2C	6.710 €

CEFI-2R	6.100 €
CEFI-2C	8.230 €

Decoración exterior total blanco, negro o gris RAL 7024 incluido en el precio - Total exterior decoration white, black or gray RAL 7024 included on price

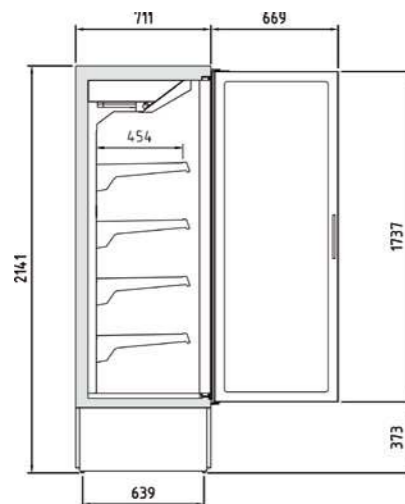
Modelo	Longitud	Área estantes refrigerados m²	Superficie total exposición (TDA)	Volumen neto (L)	Estantes	Puertas	Potencia frigorífica	Consumo nominal	Refrigerante
Model	Length	Refrigerated shelf area m²	Total display area (TDA)	Net volume (L)	Shelves (uds)	Doors (uds)	Cooling capacity (W)	Nominal Power (W)	Refrigerant
CEFI-2R	1268	2,72	3,2	859	2	1	1192	1508	R-290
CEFI-3R	1908	4,29	3,74	1253	3	1	1528	1945	R-290
CEFI-4R	2547	5,82	4,10	1667	4	2	2384	3016	R-290
CEFI-2C	1268	2,72	3,2	859	2	2	924	1733	R-290
CEFI-3C	1908	4,29	3,74	1253	3	3	1242	2162	R-290
CEFI-4C	2547	5,82	4,10	1667	4	3	1848	3466	R-290

características técnicas y constructivas sujetas a variación sin previo aviso

we reserve the right to change specifications whitout prior notice

- Mueble vertical grupo incorporado con capacidad y visibilidad optimizada del producto
- Puertas batientes sin marco y frontal completo de cristal con serigrafía mínima gris RAL 7024 Grafito, con sistema de cierre automático y burlete magnético (permanece abierta al superar los 90° de apertura)
- Tres posibilidades de configuración: Exterior blanco RAL 9003, negro RAL 9005 o RAL 7024 Grafito
- Interior en acabado blanco RAL 9003
- Evaporador ventilado pintado en con recubrimiento anticorrosión
- Estantes regulables en altura y ángulo, con portaprecios de 40 mm incluidos
- Desescarche natural del evaporador para refrigeración, desescarche por gas caliente para mantenimiento congelados
- Bandeja de evaporación automática
- Control electrónico
- Iluminación LED 24v 4000k en montantes
- Temperatura de producto, según EN-ISO-23953:
- R: M1: -1°+5°C, apropiado para carnes, lácteos, delis y embutidos
- C: L1: -15°-18°C, apropiado para producto congelado
- Clase climática 3 (25°C, 60 H.R.)

- Plug-in vertical cabinet with optimized capacity and visibility of the product
- Frameless swing doors with a full glass front with minimal serigraphy grey RAL 7024 graphite, with automatic closing system and magnetic gasket (remains open when opening more than 90°).
- Three configuration possibilities: Exterior white RAL 9003, black RAL 9005 or gray RAL 7024 graphite
- Interior in white RAL 9003 finish.
- Ventilated evaporator painted in EPOXY with anti-corrosion coating.
- Shelves adjustable in height and angle, with 40 mm price holders included
- Natural defrost of the evaporator for refrigeration, defrost by hot gas for frozen maintenance.
- Automatic evaporation tray
- Electronic control
- 24v 4000k LED lighting on collumns
- Product temperature, according to EN-ISO-23953:
- R: M1: -1°+5°C, suitable for meat, dairy, delis and sausages
- C: L1: -15°-18°C, appropriate for frozen product
- Climatic class 3 (25°C, 60 H.R.)



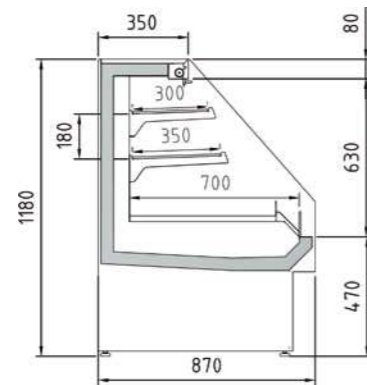
**Detalle costado ciego**  
Disponibles modelos refrigeración y congelados  
**Blind side**  
Available refrigerated and frozen models



**Detalle costado ventana**  
Solo modelos refrigeración  
**Window side**  
Refrigeration models only



Modelo	Estante Parrilla	Estante adicional x nivel	Kit iluminación led x nivel	Ventiladores electronicos	Kit ruedas
Model	Grill shelf	Additional shelf x level	Led lighting kit x level	Electronic fans	castrors kit
CEFI-2C / 2R	87 €	156 €	75 €	81 €	240 €
CEFI-3C / 3R	168 €	250 €	112 €	123 €	360 €
CEFI-4C / 4R	174 €	312 €	151 €	163 €	360 €



CPPS11354 12 M	4.456 €
CPPS11354 18 M	5.471 €
CPPS11354 25 M	7.706 €



Modelo	Longitud (sin costados)	Área estantes refrigerados m2	Superficie total exposición (TDA)	Volumen neto (L)	Potencia frig. (W)	Consumo (W)	Refrigerante
Model	Length (without sides)	Refrigerated shelf area m2	Total display area (TDA)	Net volume (L)	Frig.power (W)	Power (W)	Gas
CPPS11354 12 M	1310	1,4	1,44	156	1214	1674	R290
CPPS11354 18 M	1935	2,10	2,15	234	2056	2041	R290
CPPS11354 25 M	2560	2,80	2,87	312	2492	3091	R290

características técnicas y constructivas sujetas a variación sin previo aviso

we reserve the right to change specifications without prior notice

- Mueble vertical con motor incorporado, capacidad y visibilidad optimizada del producto
- Cortina de noche manual y frente cuba inferior de metacrilato
- Exterior en chapa de acero acabado EPOXI negro RAL-9005, franjas decorativas en los colores disponibles
- Interior en chapa de acero acabado EPOXI blanco RAL-9003 (negro RAL-9005 al mismo precio)
- Estantes de cristal templado, con portaprecios de 40 mm incluidos
- Iluminación LED 24v 4000k en visera
- El paragolpes de tubo opcional en todos los modelos (no incluido de serie)
- Ventiladores electromecánicos, opcional electrónicos
- Evaporador HFC con recubrimiento anticorrosión acabado epoxi
- Desescarche natural del evaporador
- Control electrónico con sonda de ambiente y descarche
- Clase climática 3 (25°C, 60 H.R)
- Temperatura de producto, según EN-ISO-23953:
  - M1: -1°+5°C, apropiado para carnes.
  - M2: -1°+7°C, apropiado para lácteos, delis y embutidos

- Selfcontained vertical cabinet with optimized capacity and visibility of the product
- Manual night blind and lower methacrylate tank front
- Exterior in black RAL 9005, upper and lower strip in metal, from the available colors
- Interior in white EPOXY RAL-9003 finished sheet steel (black RAL-9005 same price)
- Sides, not included in the price (30 mm each)
- Glass tempered shelves, with 40 mm price holder included
- LED lighting 24v 4000k horizontal
- The optional tube bumper on all models (not included as standard)
- Electromechanical fans, optional electronic
- HFC evaporator with epoxy finish anti-corrosion coating
- Natural defrost of the evaporator
- Electronic control with room probe and defrost
- Climate class 3 (25°C, 60 H.R)
- Product temperature, according to EN-ISO-23953:
  - M1: -1° + 5°C, suitable for meats.
  - M2: -1° + 7°C, suitable for dairy products, delis and cold cuts



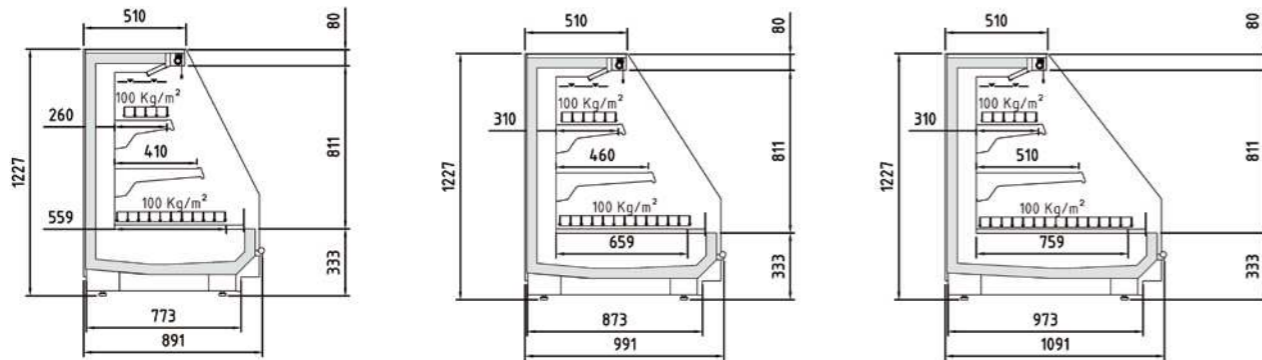
CPPS11354 25

Paragolpes y decoración total lacado, opcionales  
With optional bumperS and total lacquered front



Modelo	Exterior lacado	Kit ventiladores electronicos	Paragolpes tubo inox (€ /m)	Tope estante metacrilato	Iluminación LED x nivel estantes
Model	Lacquered exterior	Kit electronic ventilators	Stainless steel bumper (€ /m)	Methacrylate shelf stop	LED Lighting x shelf line
12	456 €	242 €	75	34 € x nivel	77 € x nivel
18	469 €	335 €	108	56 € x nivel	115 € x nivel
25	475 €	432 €	137	66 € x nivel	148 € x nivel

PVP OPCIONALES solo para integrar en vitrinas durante su fabricación - OPTIONAL PRICES ONLY to integrate into showcases for manufacturing



CRPS12333 12 M	2.707 €
CRPS12333 18 M	3.381 €
CRPS12333 25 M	3.964 €
CRPS12333 37 M	5.008 €

CRPS12433 12 M	2.842 €
CRPS12433 18 M	3.550 €
CRPS12433 25 M	4.162 €
CRPS12433 37 M	5.259 €

CRPS12533 12 M	3.013 €
CRPS12533 18 M	3.763 €
CRPS12533 25 M	4.412 €
CRPS12533 37 M	5.574 €

Modelo	Longitud (sin costados)	Área estantes refrigerados m2	Superficie total exposición (TDA)	Volumen neto (L)	Estantes	Puertas
Model	Length (without sides)	Refrigerated shelf area m2	Total display area (TDA)	Net volume (L)	Shelves	Doors
CRPS12333 12 M	1250	1,54	1,11	330	2	-
CRPS12333 18 M	1875	2,3	1,66	494	4	-
CRPS12333 25 M	2500	3,07	2,21	659	4	-
CRPS12333 37 M	3750	4,61	3,32	989	6	-
CRPS12433 12 M	1250	1,79	1,17	384	2	-
CRPS12433 18 M	1875	2,68	1,75	576	4	-
CRPS12433 25 M	2500	3,57	2,34	768	4	-
CRPS12433 37 M	3750	5,36	3,51	1152	6	-
CRPS12533 12 M	1250	1,97	1,23	425	2	-
CRPS12533 18 M	1875	2,96	1,85	637	4	-
CRPS12533 25 M	2500	3,95	2,46	849	4	-
CRPS12533 37 M	3750	5,92	3,69	1274	6	-

características técnicas y constructivas sujetas a variación sin previo aviso

we reserve the right to change specifications whitout prior notice

- Mueble vertical para conectar a unidad motocondensadora o central frigorífica con capacidad y visibilidad optimizada del producto
- Cortina de noche manual y frente cuba inferior de metacrilato
- Interior en chapa de acero acabado EPOXI blanco RAL-9003 (negro RAL-9005 al mismo precio)
- Costados, no incluidos en el precio (30 mm x ud)
- Estantes regulables en altura e inclinación, con portaprecios de 40 mm incluidos
- Iluminación LED 24v 4000k en visera
- El paragolpes de tubo opcional en todos los modelos (no incluido de serie)
- Ventiladores electromecánicos, opcional electrónicos
- Evaporador HFC con recubrimiento anticorrosión acabado epoxi
- Desescarche natural del evaporador
- Se recomienda canalizar el agua de descarche hasta acometida de aguas.
- Desagüe con sifón 40mm de diámetro
- Salida de tuberías: posibilidad por parte inferior, superior o trasera
- Juego de válvulas solenoide y expansión termostática para R-449A / R-448A, opcional para R-134a
- Control electrónico con sonda de ambiente y descarche
- Refrigeración por otros gases: CONSULTAR
- Clase climática 3 (25°C, 60 H.R)
- Temperatura de producto, según EN-ISO-23953:
  - M1: -1°+5°C, apropiado para carnes.
  - M2: -1°+7°C, apropiado para lácteos, delis y embutidos

- Vertical remote cabinet to connect to a motor-condenser unit or refrigeration unit with optimized capacity and visibility of the product
- Manual night blind and lower methacrylate tank front
- Exterior in black RAL 9005, upper and lower strip in metal, from the available colors
- Interior in white EPOXY RAL-9003 finished sheet steel (black RAL-9005 same price)
- Sides, not included in the price (30 mm each)
- Shelves adjustable in height and inclination, with 40 mm price holder included
- LED lighting 24v 4000k horizontal
- The optional tube bumper on all models (not included as standard)
- Electromechanical fans, optional electronic
- HFC evaporator with epoxy finish anti-corrosion coating
- Natural defrost of the evaporator
- The water defrost outlet must be channeled to the water connection.
- Drain with 40mm diameter siphon
- Pipe outlet: possibility from bottom, top or rear
- Set of solenoid valves and thermostatic expansion for R-449A / R-448A, optional for R-134a
- Electronic control with room probe and defrost
- Refrigeration by other gases: CONSULT
- Climate class 3 (25-° C, 60 H.R)
- Product temperature, according to EN-ISO-23953:
  - M1: -1° + 5° C, suitable for meats.
  - M2: -1° + 7° C, suitable for dairy products, delis and cold cuts



CRPS12533 25

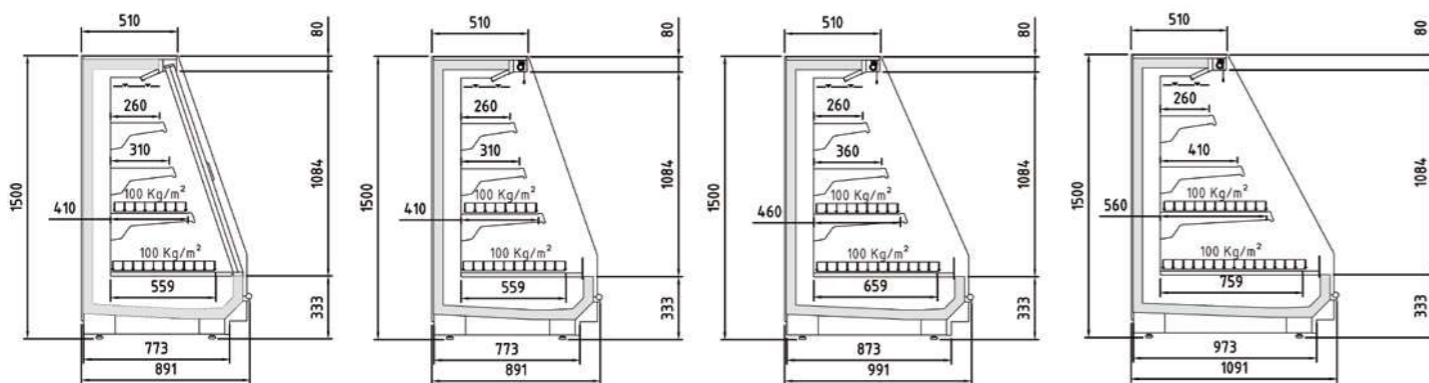
Paragolpes, costado parámico y decoración total lacado, opcionales  
 With optional bumper, panoramic sides and total lacquered front

KIT costados panorámicos  
 Panoramic sides KIT

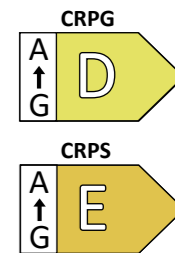
CRP-123	394 € x KIT
CRP-124	415 € xud
CRP-125	436 € x KIT

Modelo	Exterior lacado	Costado lacado Panorámico	Kit ventiladores electronicos	Paragolpes tubo inox (€ /m)	Tope estante metacrilato	Iluminación LED x nivel estantes
Model	Lacquered exterior	Lacquered side Panoramic	Kit electronic ventilators	Stainless steel bumper (€ /m)	Methacrylate shelf stop	LED Lighting x shelf line
12	173 €	80 € xud	242 €	75	34 € x nivel	77 € x nivel
18	207 €	80 € xud	335 €	108	56 € x nivel	115 € x nivel
25	303 €	80 € xud	432 €	137	66 € x nivel	148 € x nivel
37	345 €	80 € xud	535 €	217	99 € x nivel	242 € x nivel

PVP OPCIONALES solo para integrar en vitrinas durante su fabricación - OPTIONAL PRICES ONLY to integrate into showcases for manufacturing



CRPG15333 12 M	4.120 €	CRPS15333 12 M	2.805 €	CRPS15433 12 M	2.945 €	CRPS15533 12 M	3.122 €
CRPG15333 18 M	5.401 €	CRPS15333 18 M	3.504 €	CRPS15433 18 M	3.679 €	CRPS15533 18 M	3.900 €
CRPG15333 25 M	6.855 €	CRPS15333 25 M	4.108 €	CRPS15433 25 M	4.313 €	CRPS15533 25 M	4.572 €
CRPG15333 37 M	9.610 €	CRPS15333 37 M	5.190 €	CRPS15433 37 M	5.450 €	CRPS15533 37 M	5.776 €



**CRPG15333 25**  
 Puertas correderas de serie  
 Paragolpes, costado paramico y decoración total lacado, opcionales  
 Sliding doors as standard  
 With optional bumper, panoramic sides and total lacquered front

Modelo	Longitud (sin costados)	Área estantes refrigerados m2	Superficie total exposicion (TDA)	Volumen neto (L)	Estantes	Puertas
Model	Length (without sides)	Refrigerated shelf area m2	Total display area (TDA)	Net volume (L)	Shelves	Doors
CRPG15333 12 M	1250	1,92	1,44	424	3	2
CRPG15333 18 M	1875	2,89	2,16	636	6	3
CRPG15333 25 M	2500	3,85	2,89	848	6	4
CRPG15333 37 M	3750	5,77	4,33	1273	9	6
CRPS15333 12 M	1250	1,92	1,44	424	3	-
CRPS15333 18 M	1875	2,89	2,16	636	6	-
CRPS15333 25 M	2500	3,85	2,89	848	6	-
CRPS15333 37 M	3750	5,77	4,33	1273	9	-
CRPS15433 12 M	1250	2,17	1,51	480	3	-
CRPS15433 18 M	1875	3,26	2,26	721	6	-
CRPS15433 25 M	2500	4,35	3,01	961	6	-
CRPS15433 37 M	3750	6,52	4,52	1441	9	-
CRPS15533 12 M	1250	2,49	1,51	549	3	-
CRPS15533 18 M	1875	3,73	2,26	823	6	-
CRPS15533 25 M	2500	4,97	3,01	1097	6	-
CRPS15533 37 M	3750	7,46	4,52	1646	9	-

características técnicas y constructivas sujetas a variación sin previo aviso / we reserve the right to change specifications without prior notice

- Mueble vertical para conectar a unidad motocondensadora o central frigorífica con capacidad y visibilidad optimizada del producto
- Modelo CRPS: cortina de noche manual y frente cuba inferior de metacrilato
- Modelo CRPG: puertas correderas sin marco, frontal completo de cristal con serigrafía reducida, apertura máxima 93° y bloqueo de apertura manual. Autocierre con barra de torsión de gran durabilidad- Exterior en color negro RAL 9005, franja superior e inferior en chapa a elegir entre los colores disponibles
- Interior en chapa de acero acabado EPOXI blanco RAL-9003 (negro RAL-9005 al mismo precio)
- Costados, no incluidos en el precio (30 mm x ud)
- Estantes regulables en altura e inclinación, con portaprecios de 40 mm incluidos
- Iluminación LED 24v 4000K (CRPS en visera y CRPG en visera y montante vertical)
- El paragolpes de tubo opcional en todos los modelos (no incluido de serie)
- Ventiladores electromecánicos, opcional electrónicos
- Evaporador HFC con recubrimiento anticorrosión acabado epoxi
- Desescarche natural del evaporador
- Se recomienda canalizar el agua de descarche hasta acometida de aguas.
- Desagüe con sifón 40mm de diámetro
- Salida de tuberías: posibilidad por parte inferior, superior o trasera
- Juego de válvulas solenoide y expansión termostática para R-449A / R-448A, opcional para R-134a
- Control electrónico con sonda de ambiente y descarche
- Refrigeración por otros gases: CONSULTAR
- Clase climática 3 (25°C, 60 H.R)
- Temperatura de producto, según EN-ISO-23953:
  - M1:-1°+5°C, apropiado para carnes.
  - M2:-1°+7°C, apropiado para lácteos, delis y embutidos

- Vertical remote cabinet to connect to a motor-condenser unit or refrigeration unit with optimized capacity and visibility of the product
- CRPS model: manual night blind and lower methacrylate tank front
- CRPG model: Frameless sliding doors, full glass front with reduced screen printing, maximum opening 93° and manual opening lock. Durable torsion bar self-closing
- Exterior in black RAL 9005, upper and lower strip in metal, from the available colors
- Interior in white EPOXY RAL-9003 finished sheet steel (black RAL-9005 same price)
- Sides, not included in the price (30 mm each)
- Shelves adjustable in height and inclination, with 40 mm price holder included
- LED lighting 24v 4000k (CRPS horizontal and CRPG on vertical frame)
- The optional tube bumper on all models (not included as standard)
- Electromechanical fans, optional electronic
- HFC evaporator with epoxy finish anti-corrosion coating
- Natural defrost of the evaporator
- The water defrost outlet must be channeled to the water connection.
- Drain with 40mm diameter siphon
- Pipe outlet: possibility from bottom, top or rear
- Set of solenoid valves and thermostatic expansion for R-449A / R-448A, optional for R-134a
- Electronic control with room probe and defrost
- Refrigeration by other gases: CONSULT
- Climate class 3 (25-° C, 60 H.R)
- Product temperature, according to EN-ISO-23953:
  - M1: -1° + 5° C, suitable for meats.
  - M2: -1° + 7° C, suitable for dairy products, delis and cold cuts



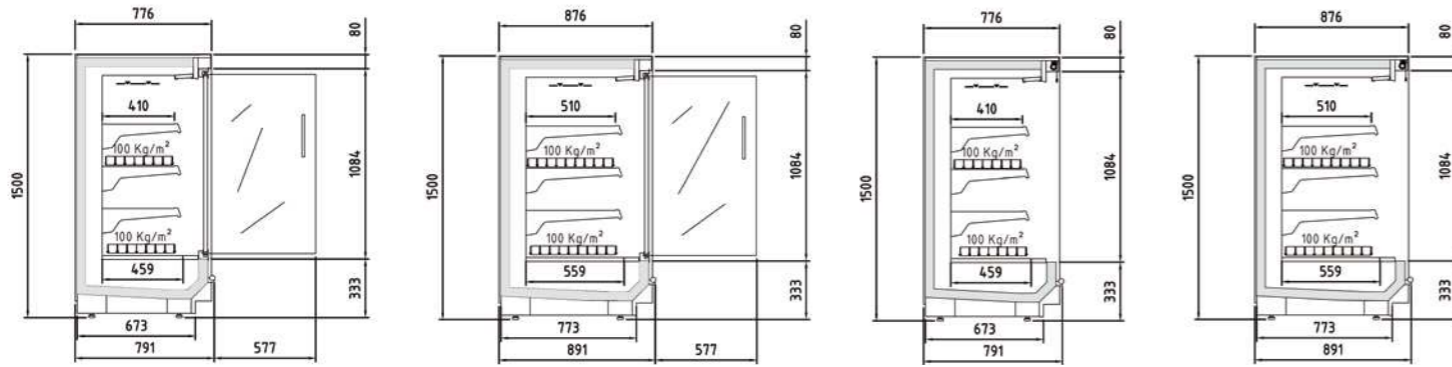
**CRPS15333 25**  
 Paragolpes, costado paramico y decoración total lacado, opcionales  
 With optional bumper, panoramic sides and total lacquered front

KIT costados panorámicos  
 Panoramic sides KIT

CRP-153	409 € x KIT
CRP-154	430 € xud
CRP-155	452 € x KIT

Modelo	Exterior lacado	Costado lacado Panorámico	Kit ventiladores electronicos	Paragolpes tubo inox (€/m)	Tope estante metacrilato	Iluminación LED x nivel estantes
Model	Lacquered exterior	Lacquered side Panoramic	Kit electronic ventilators	Stainless steel bumper (€/m)	Methacrylate shelf stop	LED Lighting x shelf line
12	173 €	80 € xud	242 €	75	34 € x nivel	77 € x nivel
18	207 €	80 € xud	335 €	108	56 € x nivel	115 € x nivel
25	303 €	80 € xud	432 €	137	66 € x nivel	148 € x nivel
37	345 €	80 € xud	535 €	217	99 € x nivel	242 € x nivel

PVP OPCIONALES solo para integrar en vitrinas durante su fabricación - OPTIONAL PRICES ONLY to integrate into showcases for manufacturing



CRMG15133 12 M	3.653 €	CRMG15333 12 M	3.717 €	CRMS15133 12 M	3.049 €	CRMS15333 12 M	3.128 €
CRMG15133 18 M	4.924 €	CRMG15333 18 M	5.058 €	CRMS15133 18 M	3.942 €	CRMS15333 18 M	4.044 €
CRMG15133 25 M	5.850 €	CRMG15333 25 M	5.957 €	CRMS15133 25 M	4.519 €	CRMS15333 25 M	4.640 €
CRMG15133 37 M	7.867 €	CRMG15333 37 M	8.050 €	CRMS15133 37 M	6.156 €	CRMS15333 37 M	6.296 €

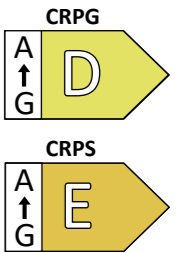
Modelo	Longitud (sin costados)	Área estantes refrigerados m2	Superficie total exposición (TDA)	Volumen neto (L)	Estantes	Puertas
Model	Length (without sides)	Refrigerated shelf area m2	Total display area (TDA)	Net volume (L)	Shelves	Doors
CRMG15133 12 M	1250	2,11	1,11	525	3	2
CRMG15133 18 M	1875	3,16	1,72	768	6	3
CRMG15133 25 M	2500	4,22	2,29	1050	6	4
CRMG15133 37 M	3750	6,33	3,43	1575	9	6
CRMG15333 12 M	1250	2,61	1,14	65-3	3	2
CRMG15333 18 M	1875	3,91	1,73	980	6	3
CRMG15333 25 M	2500	5,22	2,57	1307	6	4
CRMG15333 37 M	3750	7,83	3,43	1884	9	6
CRMS15133 12 M	1250	2,11	1,32	525	3	-
CRMS15133 18 M	1875	3,16	1,97	768	6	-
CRMS15133 25 M	2500	4,22	2,63	1050	6	-
CRMS15133 37 M	3750	6,33	3,95	1575	9	-
CRMS15333 12 M	1250	2,61	1,32	653	3	-
CRMS15333 18 M	1875	3,91	1,97	980	6	-
CRMS15333 25 M	2500	5,22	2,63	1307	6	-
CRMS15333 37 M	3750	7,83	3,95	1884	9	-

características técnicas y constructivas sujetas a variación sin previo aviso

we reserve the right to change specifications whitout prior notice

- Mueble vertical para conectar a unidad motocondensadora o central frigorífica con capacidad y visibilidad optimizada del producto
- Modelo CRMS: cortina de noche manual y frente cuba inferior de metacrilato
- Modelo CRMG: puertas abatibles sin marco, frontal completo de cristal con serigrafía reducida, apertura máxima 93° y bloqueo de apertura manual. Autocierre con barra de torsión de gran durabilidad
- Exterior en color negro RAL 9005, franja superior e inferior en chapa a elegir entre los colores disponibles
- Interior en chapa de acero acabado EPOXI blanco RAL-9003 (negro RAL-9005 al mismo precio)
- Costados, no incluidos en el precio (30 mm x ud)
- Estantes regulables en altura e inclinación, con portaprecios de 40 mm incluidos
- Iluminación LED 24v 4000k (CRMS en visera y CRMG en visera y montante vertical)
- El paragolpes de tubo opcional en todos los modelos (no incluido de serie)
- Ventiladores electromecánicos, opcional electrónicos
- Evaporador HFC con recubrimiento anticorrosión acabado epoxi
- Desescarche natural del evaporador
- Se recomienda canalizar el agua de descarche hasta acometida de aguas.
- Desagüe con sifón 40mm de diámetro
- Salida de tuberías: posibilidad por parte inferior, superior o trasera
- Juego de válvulas solenoide y expansión termostática para R-449A / R-448A, opcional para R-134a
- Control electrónico con sonda de ambiente y descarche
- Refrigeración por otros gases: CONSULTAR
- Clase climática 3 (25°C, 60 H.R)
- Temperatura de producto, según EN-ISO-23953:
  - M1: -1°+5°C, apropiado para carnes.
  - M2: -1°+7°C, apropiado para lácteos, delis y embutidos

- Vertical remote cabinet to connect to a motor-condenser unit or refrigeration unit with optimized capacity and visibility of the product
- CRMS model: manual night blind and lower methacrylate tank front
- CRMG model: Frameless hinged doors, full glass front with reduced screen printing, maximum opening 93° and manual opening lock. Durable torsion bar self-closing- Exterior in black RAL 9005, upper and lower strip in metal, from the available colors
- Interior in white EPOXY RAL-9003 finished sheet steel (black RAL-9005 same price)
- Sides, not included in the price (30 mm each)
- Shelves adjustable in height and inclination, with 40 mm price holder included
- LED lighting 24v 4000k (CRMS horizontal and CRMG on vertical frame)
- The optional tube bumper on all models (not included as standard)
- Electromechanical fans, optional electronic
- HFC evaporator with epoxy finish anti-corrosion coating
- Natural defrost of the evaporator
- The water defrost outlet must be channeled to the water connection.
- Drain with 40mm diameter siphon
- Pipe outlet: possibility from bottom, top or rear
- Set of solenoid valves and thermostatic expansion for R-449A / R-448A, optional for R-134a
- Electronic control with room probe and defrost
- Refrigeration by other gases: CONSULT
- Climate class 3 (25° C, 60 H.R)
- Product temperature, according to EN-ISO-23953:
  - M1: -1° + 5° C, suitable for meats.
  - M2: -1° + 7° C, suitable for dairy products, delis and cold cuts

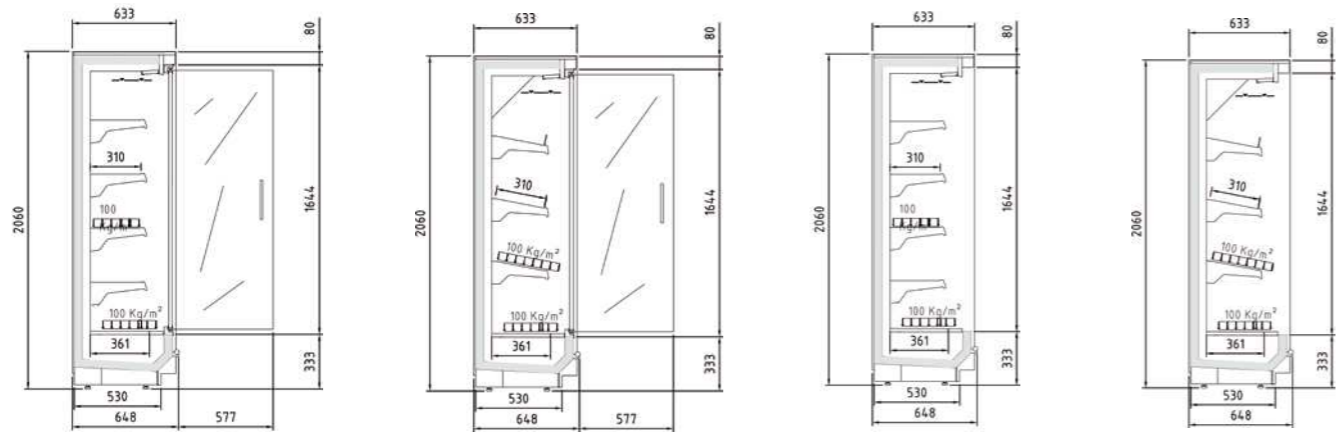


CRMG15333 25  
Paragolpes opcionales  
Bumper as optional

Modelo	Exterior lacado	Costado lacado Ciego / Visión	Kit ventiladores electronicos	Paragolpes tubo inox (€ / m)	Tope estante metacrilato	Iluminación LED x nivel estantes
Model	Lacquered exterior	Lacquered side Blind / Vision	Kit electronic ventilators	Stainless steel bumper (€ / m)	Methacrylate shelf stop	LED Lighting x shelf line
12	173 €	80 € xud	242 €	75	34 € x nivel	77 € x nivel
18	207 €	80 € xud	335 €	108	56 € x nivel	115 € x nivel
25	303 €	80 € xud	432 €	137	66 € x nivel	148 € x nivel
37	345 €	80 € xud	535 €	217	99 € x nivel	242 € x nivel

CIEGO - BLIND		
CRM 151	268 € x KIT	
CRM 153	279 € X KIT	
VISION		
CRM 151	268 € x KIT	
CRM 153	279 € X KIT	

PVP OPCIONALES solo para integrar en vitrinas durante su fabricación - OPTIONAL PRICES ONLY to integrate into showcases for manufacturing



CRMG20033 12 M	3.896 €	CRMG20033 12H1	3.850 €	CRMS20133 12 M	3.569 €	CRMS20133 12H1	3.465 €
CRMG20033 18 M	5.103 €	CRMG20033 18H1	5.192 €	CRMS20133 18 M	4.593 €	CRMS20133 18H1	4.673 €
CRMG20033 25 M	6.062 €	CRMG20033 25H1	6.171 €	CRMS20133 25 M	5.456 €	CRMS20133 25H1	5.554 €
CRMG20033 37 M	8.152 €	CRMG20033 37H1	8.226 €	CRMS20133 37 M	7.337 €	CRMS20133 37H1	7.404 €

Modelo	Longitud (sin costados)	Área estantes refrigerados m2	Superficie total exposición (TDA)	Volumen neto (L)	Estantes	Puertas
Model	Length (without sides)	Refrigerated shelf area m2	Total display area (TDA)	Net volume (L)	Shelves	Doors
CRMG20033 12 M	1250	2,62	1,76	700	4	2
CRMG20033 18 M	1875	3,94	2,64	1050	8	3
CRMG20033 25 M	2500	5,25	3,52	1400	8	4
CRMG20033 37 M	3750	7,87	5,60	2100	12	6
CRMG20033 12 H1	1250	2,11	1,74	683	3	2
CRMG20033 18 H1	1875	3,17	2,61	1025	6	3
CRMG20033 25 H1	2500	4,22	3,47	1366	6	4
CRMG20033 37 H1	3750	6,33	5,52	2049	9	6
CRMS20033 12 M	1250	2,62	1,97	700	4	-
CRMS20033 18 M	1875	3,94	2,96	1050	8	-
CRMS20033 25 M	2500	5,25	3,94	1400	8	-
CRMS20033 37 M	3750	7,87	5,91	2100	12	-
CRMS20033 12 H1	1250	3,14	1,67	751	3	-
CRMS20033 18 H1	1875	4,70	3,17	1127	6	-
CRMS20033 25 H1	2500	6,27	4,22	1503	6	-
CRMS20033 37 H1	3750	9,41	6,33	2254	9	-

características técnicas y constructivas sujetas a variación sin previo aviso

we reserve the right to change specifications without prior notice

- Mueble vertical para conectar a unidad motocondensadora o central frigorífica con capacidad y visibilidad optimizada del producto
- Modelo CRMS: cortina de noche manual y frente cuba inferior de metacrilato
- Modelo CRMG: puertas abatibles sin marco, frontal completo de cristal con serigrafía reducida, apertura máxima 93° y bloqueo de apertura manual. Autocierre con barra de torsión de gran durabilidad
- Exterior en color negro RAL 9005, franja superior e inferior en chapa a elegir entre los colores disponibles
- Interior en chapa de acero acabado EPOXI blanco RAL-9003 (negro RAL-9005 al mismo precio)
- Costados, no incluidos en el precio (30 mm x ud)
- Estantes regulables en altura e inclinación, con portaprecios de 40 mm incluidos
- Iluminación LED 24v 4000k (CRMS en visera y CRMG en visera y montante vertical)
- El paragolpes de tubo opcional en todos los modelos (no incluido de serie)
- Ventiladores electromecánicos, opcional electrónicos
- Evaporador HFC con recubrimiento anticorrosión acabado epoxi
- Desescarche natural del evaporador
- Se recomienda canalizar el agua de descarche hasta acometida de aguas.
- Desagüe con sifón 40mm de diámetro
- Salida de tuberías: posibilidad por parte inferior, superior o trasera
- Juego de válvulas solenoide y expansión termostática para R-449A / R-448A, opcional para R-134a
- Control electrónico con sonda de ambiente y descarche
- Refrigeración por otros gases: CONSULTAR
- Clase climática 3 (25°C, 60 H.R)
- Temperatura de producto, según EN-ISO-23953:
  - M1: -1°+5°C, apropiado para carnes.
  - M2: -1°+7°C, apropiado para lácteos, delis y embutidos

- Vertical remote cabinet to connect to a motor-condenser unit or refrigeration unit with optimized capacity and visibility of the product
- CRMS model: manual night blind and lower methacrylate tank front
- CRMG model: Frameless hinged doors, full glass front with reduced screen printing, maximum opening 93° and manual opening lock. Durable torsion bar self-closing
- Exterior in black RAL 9005, upper and lower strip in metal, from the available colors
- Interior in white EPOXY RAL-9003 finished sheet steel (black RAL-9005 same price)
- Sides, not included in the price (30 mm each)
- Shelves adjustable in height and inclination, with 40 mm price holder included
- LED lighting 24v 4000k (CRMS horizontal and CRMG on vertical frame)
- The optional tube bumper on all models (not included as standard)
- Electromechanical fans, optional electronic
- HFC evaporator with epoxy finish anti-corrosion coating
- Natural defrost of the evaporator
- The water defrost outlet must be channeled to the water connection.
- Drain with 40mm diameter siphon
- Pipe outlet: possibility from bottom, top or rear
- Set of solenoid valves and thermostatic expansion for R-449A / R-448A, optional for R-134a
- Electronic control with room probe and defrost
- Refrigeration by other gases: CONSULT
- Climate class 3 (25-° C, 60 H.R)
- Product temperature, according to EN-ISO-23953:
  - M1: -1° + 5° C, suitable for meats.
  - M2: -1° + 7° C, suitable for dairy products, delis and cold cuts



CRMG20033 18 M  
paragolpes opcional  
Bumpers as extra

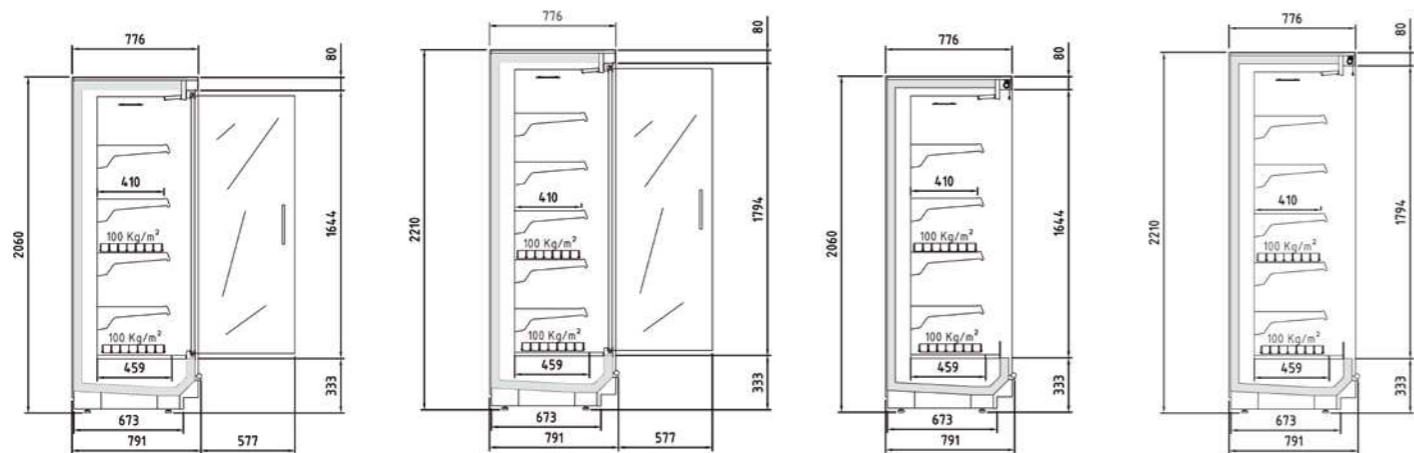


CRMS20033 25 M  
paragolpes opcional  
Bumpers as extra

CIEGO - BLIND	LCD	278 € x KIT
	LCI	278 € X KIT
VISION	LVD	278 € xud
	LVI	278 € xud
PANORAMIC	LPD20	445 € x KIT
	LPI20	445 € x KIT

Modelo	Exterior lacado	Costado lacado Ciego / Visión	Costado lacado Panorámico	Kit ventiladores electronicos	Kit espejo superior	Paragolpes tubo inox (€ / m)	Tope estante metacrilato	Iluminación LED x nivel estantes
Model	Lacquered exterior	Lacquered side Blind / Vision	Lacquered side Panoramic	Kit electronic ventilators	Top kit mirror	Stainless steel bumper (€ / m)	Methacrylate shelf stop	LED Lighting x shelf line
12	173 €	155 € xud	80 € xud	242 €	84 €	75	34 € x nivel	77 € x nivel
18	207 €	155 € xud	80 € xud	335 €	116 €	108	56 € x nivel	115 € x nivel
25	303 €	155 € xud	80 € xud	432 €	165 €	137	66 € x nivel	148 € x nivel
37	345 €	155 € xud	80 € xud	535 €	229 €	217	99 € x nivel	242 € x nivel





CRMG20133 12 M	3.786 €	CRMG22133 12 M	3.979 €	CRMS20133 12 M	3.160 €	CRMS22133 12 M	3.316 €
CRMG20133 18 M	5.103 €	CRMG22133 18 M	5.370 €	CRMS20133 18 M	4.085 €	CRMS22133 18 M	4.290 €
CRMG20133 25 M	6.062 €	CRMG22133 25 M	6.386 €	CRMS20133 25 M	4.683 €	CRMS22133 25 M	4.925 €
CRMG20133 37 M	8.152 €	CRMG22133 37 M	8.637 €	CRMS20133 37 M	6.379 €	CRMS22133 37 M	6.747 €

Modelo	Longitud (sin costados)	Área estantes refrigerados m2	Superficie total exposicion (TDA)	Volumen neto (L)	Estantes	Puertas
Model	Length (without sides)	Refrigerated shelf area m2	Total display area (TDA)	Net volume (L)	Shelves	Doors
CRMG20133 12 M	1250	2,62	1,76	700	4	2
CRMG20133 18 M	1875	3,94	2,64	1050	8	3
CRMG20133 25 M	2500	5,25	3,52	1400	8	4
CRMG20133 37 M	3750	7,87	5,60	2100	12	6
CRMG22133 12 M	1250	2,11	1,90	683	5	2
CRMG22133 18 M	1875	3,17	2,86	1025	10	3
CRMG22133 25 M	2500	4,22	3,81	1366	10	4
CRMG22133 37 M	3750	6,33	6,05	2049	15	6
CRMS20133 12 M	1250	2,62	1,97	700	4	-
CRMS20133 18 M	1875	3,94	2,96	1050	8	-
CRMS20133 25 M	2500	5,25	3,94	1400	8	-
CRMS20133 37 M	3750	7,87	5,91	2100	12	-
CRMS22133 12 M	1250	3,14	2,16	751	5	-
CRMS22133 18 M	1875	4,70	3,24	1127	10	-
CRMS22133 25 M	2500	6,27	4,32	1503	10	-
CRMS22133 37 M	3750	9,41	6,48	2254	15	-

características técnicas y constructivas sujetas a variación sin previo aviso

we reserve the right to change specifications whitout prior notice

- Mueble vertical para conectar a unidad motocondensadora o central frigorífica con capacidad y visibilidad optimizada del producto
- Modelo CRMS: cortina de noche manual y frente cuba inferior de metacrilato
- Modelo CRMG: puertas abatibles sin marco, frontal completo de cristal con serigrafía reducida, apertura máxima 93° y bloqueo de apertura manual. Autocierre con barra de torsión de gran durabilidad- Exterior en color negro RAL 9005, franja superior e inferior en chapa a elegir entre los colores disponibles
- Interior en chapa de acero acabado EPOXI blanco RAL-9003 (negro RAL-9005 al mismo precio)
- Costados, no incluidos en el precio (30 mm x ud)
- Estantes regulables en altura e inclinación, con portaprecios de 40 mm incluidos
- Iluminación LED 24v 4000k (CRMS en visera y CRMG en visera y montante vertical)
- El paragolpes de tubo opcional en todos los modelos (no incluido de serie)
- Ventiladores electromecánicos, opcional electrónicos
- Evaporador HFC con recubrimiento anticorrosión acabado epoxi
- Descarche natural del evaporador
- Se recomienda canalizar el agua de descarche hasta acometida de aguas.
- Desagüe con sifón 40mm de diámetro
- Salida de tuberías: posibilidad por parte inferior, superior o trasera
- Juego de válvulas solenoide y expansión termostática para R-449A / R-448A, opcional para R-134a
- Control electrónico con sonda de ambiente y descarche
- Refrigeración por otros gases: CONSULTAR
- Clase climática 3 (25°C, 60 H.R)
- Temperatura de producto, según EN-ISO-23953:  
M1: -1°+5°C, apropiado para carnes.  
M2: -1°+7°C, apropiado para lácteos, delis y embutidos

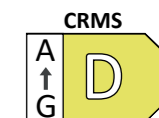
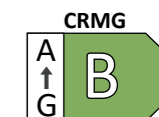
- Vertical remote cabinet to connect to a motor-condenser unit or refrigeration unit with optimized capacity and visibility of the product
- CRMS model: manual night blind and lower methacrylate tank front
- CRMG model: Frameless hinged doors, full glass front with reduced screen printing, maximum opening 93° and manual opening lock. Durable torsion bar self-closing- Exterior in black RAL 9005, upper and lower strip in metal, from the available colors
- Interior in white EPOXY RAL-9003 finished sheet steel (black RAL-9005 same price)
- Sides, not included in the price (30 mm each)
- Shelves adjustable in height and inclination, with 40 mm price holder included
- LED lighting 24v 4000k (CRMS horizontal and CRMG on vertical frame)
- The optional tube bumper on all models (not included as standard)
- Electromechanical fans, optional electronic
- HFC evaporator with epoxy finish anti-corrosion coating
- Natural defrost of the evaporator
- The water defrost outlet must be channeled to the water connection.
- Drain with 40mm diameter siphon
- Pipe outlet: possibility from bottom, top or rear
- Set of solenoid valves and thermostatic expansion for R-449A / R-448A, optional for R-134a
- Electronic control with room probe and defrost
- Refrigeration by other gases: CONSULT
- Climate class 3 (25-° C, 60 H.R)
- Product temperature, according to EN-ISO-23953:  
M1: -1° + 5° C, suitable for meats.  
M2: -1° + 7° C, suitable for dairy products, delis and cold cuts



CRMG20133 18 M1-M2  
Puertas transparentes, paragolpes y decoración, opcionales  
Transparent doors, bumper and decoration as optional



CRMS20133 25 M1  
Costados VISION  
Decoración y paragolpes, opcionales  
VISION design sides  
Bumper and decoration as optional



CIEGO - BLIND

LCD	278 € x KIT
LCI	278 € x KIT

VISION

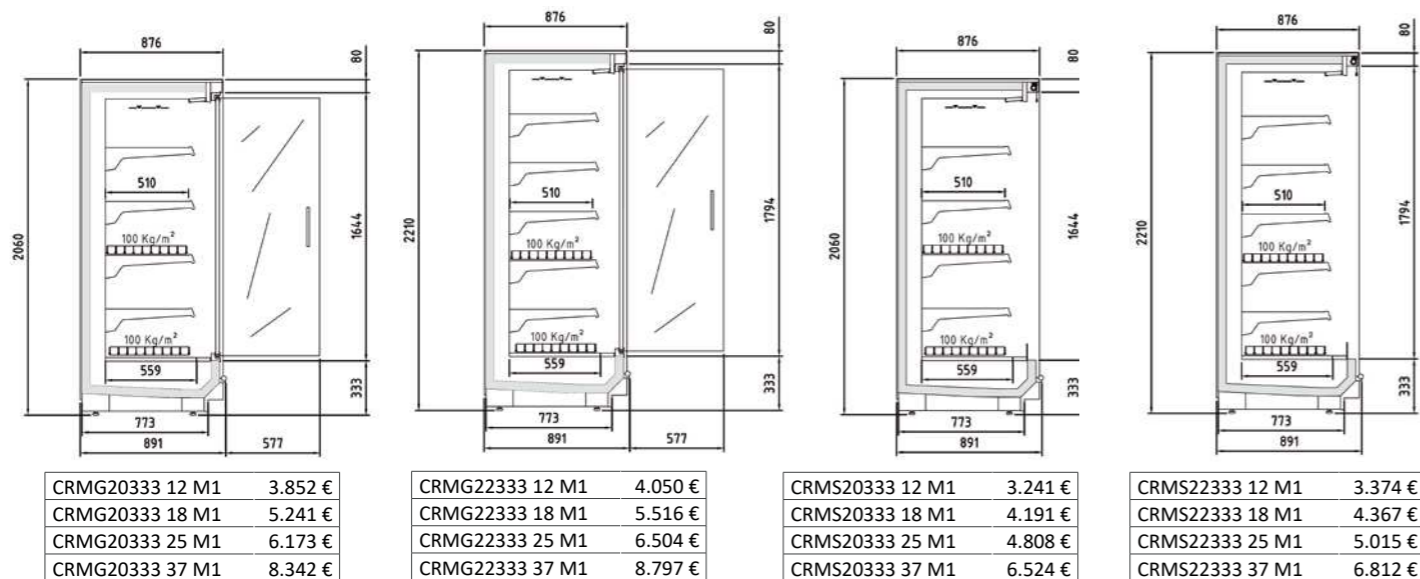
LVD	278 € xud
LVI	278 € xud

PANORAMIC

LPD20	445 € x KIT
LPI20	445 € x KIT
LPD22	472 € x KIT
LPI22	472 € x KIT

Modelo	Exterior lacado	Costado lacado Ciego / Visión	Costado lacado Panorámico	Kit ventiladores electronicos	Kit espejo superior	Paragolpes tubo inox (€ / m)	Tope estante metacrilato	Iluminación LED x nivel estantes
Model	Lacquered exterior	Lacquered side Blind / Vision	Lacquered side Panoramic	Kit electronic ventilators	Top kit mirror	Stainless steel bumper (€ / m)	Methacrylate shelf stop	LED Lighting x shelf line
12	173 €	155 € xud	80 € xud	242 €	84 €	75	34 € x nivel	77 € x nivel
18	207 €	155 € xud	80 € xud	335 €	116 €	108	56 € x nivel	115 € x nivel
25	303 €	155 € xud	80 € xud	432 €	165 €	137	66 € x nivel	148 € x nivel
37	345 €	155 € xud	80 € xud	535 €	229 €	217	99 € x nivel	242 € x nivel

PVP OPCIONALES solo para integrar en vitrinas durante su fabricación - OPTIONAL PRICES ONLY to integrate into showcases for manufacturing



Modelo	Longitud (sin costados)	Área estantes refrigerados m2	Superficie total exposicion (TDA)	Volumen neto (L)	Estantes	Puertas
Model	Length (without sides)	Refrigerated shelf area m2	Total display area (TDA)	Net volume (L)	Shelves	Doors
CRMG20333 12 M	1250	3,25	1,74	871	4	2
CRMG20333 18 M	1875	4,87	2,61	1306	8	3
CRMG20333 25 M	2500	6,50	3,47	1742	8	4
CRMG20333 37 M	3750	9,75	5,52	2612	12	6
CRMG22333 12 M	1250	3,89	1,90	935	5	2
CRMG22333 18 M	1875	5,83	2,86	1402	10	3
CRMG22333 25 M	2500	7,77	3,81	1869	10	4
CRMG22333 37 M	3750	11,66	6,05	2804	15	6
CRMS20333 12 M	1250	3,25	1,97	871	4	-
CRMS20333 18 M	1875	4,87	2,96	1306	8	-
CRMS20333 25 M	2500	6,50	3,94	1742	8	-
CRMS20333 37 M	3750	9,75	5,91	2612	12	-
CRMS22333 12 M	1250	3,89	2,16	935	5	-
CRMS22333 18 M	1875	5,83	3,24	1402	10	-
CRMS22333 25 M	2500	7,77	4,32	1869	10	-
CRMS22333 37 M	3750	11,66	6,48	2804	15	-

características técnicas y constructivas sujetas a variación sin previo aviso

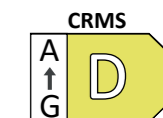
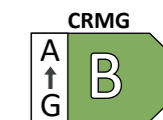
we reserve the right to change specifications whitout prior notice

- Mueble vertical para conectar a unidad motocondensadora o central frigorífica con capacidad y visibilidad optimizada del producto
- Modelo CRMS: cortina de noche manual y frente cuba inferior de metacrilato
- Modelo CRMG: puertas abatibles sin marco, frontal completo de cristal con serigrafía reducida, apertura máxima 93° y bloqueo de apertura manual. Autocierre con barra de torsión de gran durabilidad- Exterior en color negro RAL 9005, franja superior e inferior en chapa a elegir entre los colores disponibles
- Interior en chapa de acero acabado EPOXI blanco RAL-9003 (negro RAL-9005 al mismo precio)
- Costados, no incluidos en el precio (30 mm x ud)
- Estantes regulables en altura e inclinación, con portaprecios de 40 mm incluidos
- Iluminación LED 24v 4000K (CRMS en visera y CRMG en visera y montante vertical)
- El paragolpes de tubo opcional en todos los modelos (no incluido de serie)
- Ventiladores electromecánicos, opcional electrónicos
- Evaporador HFC con recubrimiento anticorrosión acabado epoxi
- Desescarche natural del evaporador
- Se recomienda canalizar el agua de descarche hasta acometida de aguas.
- Desagüe con sifón 40mm de diámetro
- Salida de tuberías: posibilidad por parte inferior, superior o trasera
- Juego de válvulas solenoide y expansión termostática para R-449A / R-448A, opcional para R-134a
- Control electrónico con sonda de ambiente y descarche
- Refrigeración por otros gases: CONSULTAR
- Clase climática 3 (25°C, 60 H.R)
- Temperatura de producto, según EN-ISO-23953:
  - M1: -1°+5°C, apropiado para carnes.
  - M2: -1°+7°C, apropiado para lácteos, delis y embutidos

- Vertical remote cabinet to connect to a motor-condenser unit or refrigeration unit with optimized capacity and visibility of the product
- CRMS model: manual night blind and lower methacrylate tank front
- CRMG model: Frameless hinged doors, full glass front with reduced screen printing, maximum opening 93° and manual opening lock. Durable torsion bar self-closing- Exterior in black RAL 9005, upper and lower strip in metal, from the available colors
- Interior in white EPOXY RAL-9003 finished sheet steel (black RAL-9005 same price)
- Sides, not included in the price (30 mm each)
- Shelves adjustable in height and inclination, with 40 mm price holder included
- LED lighting 24v 4000k (CRMS horizontal and CRMG on vertical frame)
- The optional tube bumper on all models (not included as standard)
- Electromechanical fans, optional electronic
- HFC evaporator with epoxy finish anti-corrosion coating
- Natural defrost of the evaporator
- The water defrost outlet must be channeled to the water connection.
- Drain with 40mm diameter siphon
- Pipe outlet: possibility from bottom, top or rear
- Set of solenoid valves and thermostatic expansion for R-449A / R-448A, optional for R-134a
- Electronic control with room probe and defrost
- Refrigeration by other gases: CONSULT
- Climate class 3 (25-° C, 60 H.R)
- Product temperature, according to EN-ISO-23953:
  - M1: -1° + 5° C, suitable for meats.
  - M2: -1° + 7° C, suitable for dairy products, delis and cold cuts



**CRMG22333 37**  
Costados VISION  
Decoración y paragolpes, opcionales  
VISION design sides  
Bumper and decoration as optional



**CRMS20333 37**  
Paragolpes y decoración, opcionales  
Bumper and decoration as optional

CIEGO - BLIND

LCD	278 € x KIT
LCI	278 € X KIT

VISION

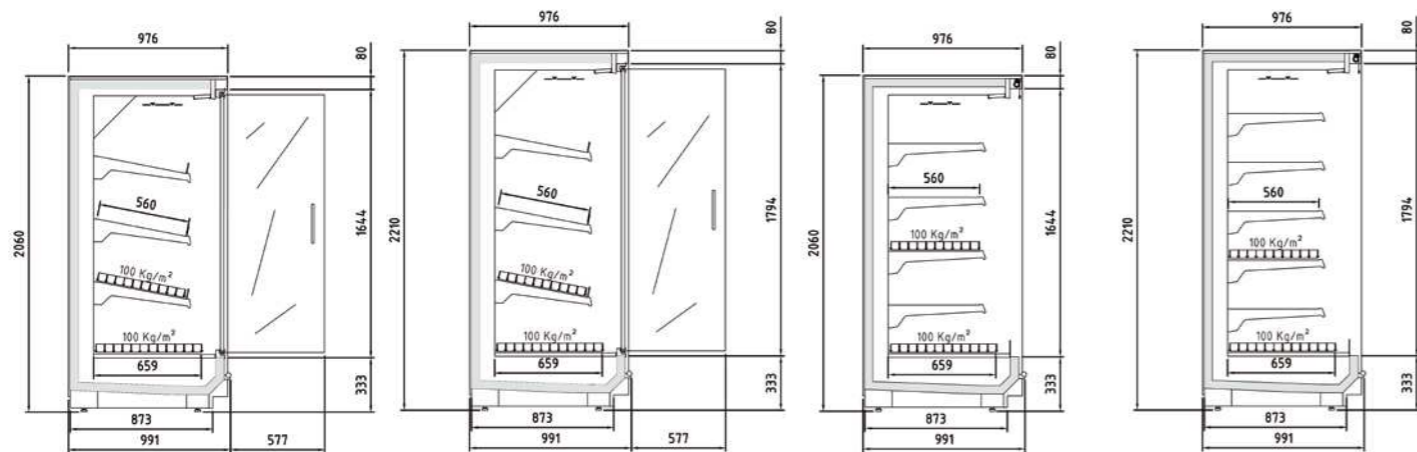
LVD	278 € xud
LVI	278 € xud

PANORAMIC

LPD20	445 € x KIT
LPI20	445 € x KIT
LPD22	476 € x KIT
LPI22	476 € X KIT

Modelo	Exterior lacado	Costado lacado Ciego / Visión	Costado lacado Panorámico	Kit ventiladores electronicos	Kit espejo superior	Paragolpes tubo inox (€ / m)	Paragolpes steel bumper (€ / m)	Tope estante metacrilato	Iluminación LED x nivel estantes
Model	Lacquered exterior	Lacquered side Blind / Vision	Lacquered side Panoramic	Kit electronic ventilators	Top kit mirror	Stainless steel bumper (€ / m)	Methacrylate shelf stop	Methacrylate shelf stop	LED Lighting x shelf line
12	173 €	155 € xud	80 € xud	242 €	84 €	75	34 € x nivel	77 € x nivel	
18	207 €	155 € xud	80 € xud	335 €	116 €	108	56 € x nivel	115 € x nivel	
25	303 €	155 € xud	80 € xud	432 €	165 €	137	66 € x nivel	148 € x nivel	
37	345 €	155 € xud	80 € xud	535 €	229 €	217	99 € x nivel	242 € x nivel	

PVP OPCIONALES solo para integrar en vitrinas durante su fabricación - OPTIONAL PRICES ONLY to integrate into showcases for manufacturing



CRMG20433 12 M	3.983 €	CRMG22433 12 M	4.189 €	CRMS20433 12 M	3.416 €	CRMS22433 12 M	3.574 €
CRMG20433 18 M	5.424 €	CRMG22433 18 M	5.685 €	CRMS20433 18 M	4.345 €	CRMS22433 18 M	4.549 €
CRMG20433 25 M	6.393 €	CRMG22433 25 M	6.738 €	CRMS20433 25 M	5.048 €	CRMS22433 25 M	5.291 €
CRMG20433 37 M	8.645 €	CRMG22433 37 M	9.118 €	CRMS20433 37 M	6.855 €	CRMS22433 37 M	7.191 €

Modelo	Longitud (sin costados)	Área estantes refrigerados m2	Superficie total exposicion (TDA)	Volumen neto (L)	Estantes	Puertas
Model	Length (without sides)	Refrigerated shelf area m2	Total display area (TDA)	Net volume (L)	Shelves	Doors
CRMG20433 12 M	1250	3,62	1,79	956	4	2
CRMG20433 18 M	1875	5,44	2,69	1434	8	3
CRMG20433 25 M	2500	7,25	3,58	1912	8	4
CRMG20433 37 M	3750	10,87	5,7	2869	12	6
CRMG22433 12 M	1250	4,32	1,96	1026	5	2
CRMG22433 18 M	1875	6,49	2,94	1539	10	3
CRMG22433 25 M	2500	8,65	3,92	2052	10	4
CRMG22433 37 M	3750	12,97	6,23	3079	15	6
CRMS20433 12 M	1250	3,62	2,03	956	4	-
CRMS20433 18 M	1875	5,44	3,05	1434	8	-
CRMS20433 25 M	2500	7,25	4,07	1912	8	-
CRMS20433 37 M	3750	10,87	6,1	2869	12	-
CRMS22433 12 M	1250	4,32	2,22	1026	5	-
CRMS22433 18 M	1875	6,49	3,33	1539	10	-
CRMS22433 25 M	2500	8,65	4,44	2052	10	-
CRMS22433 37 M	3750	12,97	6,66	3079	15	-

características técnicas y constructivas sujetas a variación sin previo aviso

we reserve the right to change specifications whitout prior notice

- Mueble vertical para conectar a unidad motocondensadora o central frigorífica con capacidad y visibilidad optimizada del producto
- Modelo CRMS: cortina de noche manual y frente cuba inferior de metacrilato
- Modelo CRMG: puertas abatibles sin marco, frontal completo de cristal con serigrafía reducida, apertura máxima 93° y bloqueo de apertura manual. Autocierra con barra de torsión de gran durabilidad- Exterior en color negro RAL 9005, franja superior e inferior en chapa a elegir entre los colores disponibles
- Interior en chapa de acero acabado EPOXI blanco RAL-9003 (negro RAL-9005 al mismo precio)
- Costados, no incluidos en el precio (30 mm x ud)
- Estantes regulables en altura e inclinación, con portaprecios de 40 mm incluidos
- Iluminación LED 24v 4000k
- El paragolpes de tubo opcional en todos los modelos (no incluido de serie)
- Ventiladores electromecánicos, opcional electrónicos
- Evaporador HFC con recubrimiento anticorrosión acabado epoxi
- Descarche natural del evaporador
- Se recomienda canalizar el agua de descarche hasta acometida de aguas.
- Desagüe con sifón 40mm de diámetro
- Salida de tuberías: posibilidad por parte inferior, superior o trasera
- Juego de válvulas solenoide y expansión termostática para R-449A / R-448A, opcional para R-134a
- Control electrónico con sonda de ambiente y descarche
- Refrigeración por otros gases: CONSULTAR
- Clase climática 3 (25°C, 60 H.R)
- Temperatura de producto, según EN-ISO-23953:

H1: +1°+10°C, apropiado para frutas y verduras.

- Vertical remote cabinet to connect to a motor-condenser unit or refrigeration unit with optimized capacity and visibility of the product
- CRMS model: manual night blind and lower methacrylate tank front
- CRMG model: Frameless hinged doors, full glass front with reduced screen printing, maximum opening 93° and manual opening lock. Durable torsion bar self-closing- Exterior in black RAL 9005, upper and lower strip in metal, from the available colors
- Interior in white EPOXY RAL-9003 finished sheet steel (black RAL-9005 same price)
- Sides, not included in the price (30 mm each)
- Shelves adjustable in height and inclination, with 40 mm price holder included
- LED lighting 24v 4000k
- SS optional bumper (not included as standard)
- Electromechanical fans, optional electronic
- HFC evaporator with epoxy finish anti-corrosion coating
- Natural defrost of the evaporator
- The water defrost outlet must be channeled to the water connection.
- Drain with 40mm diameter siphon
- Pipe outlet: possibility from bottom, top or rear
- Set of solenoid valves and thermostatic expansion for R-449A / R-448A, optional for R-134a
- Electronic control with room probe and defrost
- Refrigeration by other gases: CONSULT
- Climate class 3 (25° C, 60 H.R)
- Product temperature, according to EN-ISO-23953:

H1: + 1° + 10° C, suitable for fruits and vegetables.



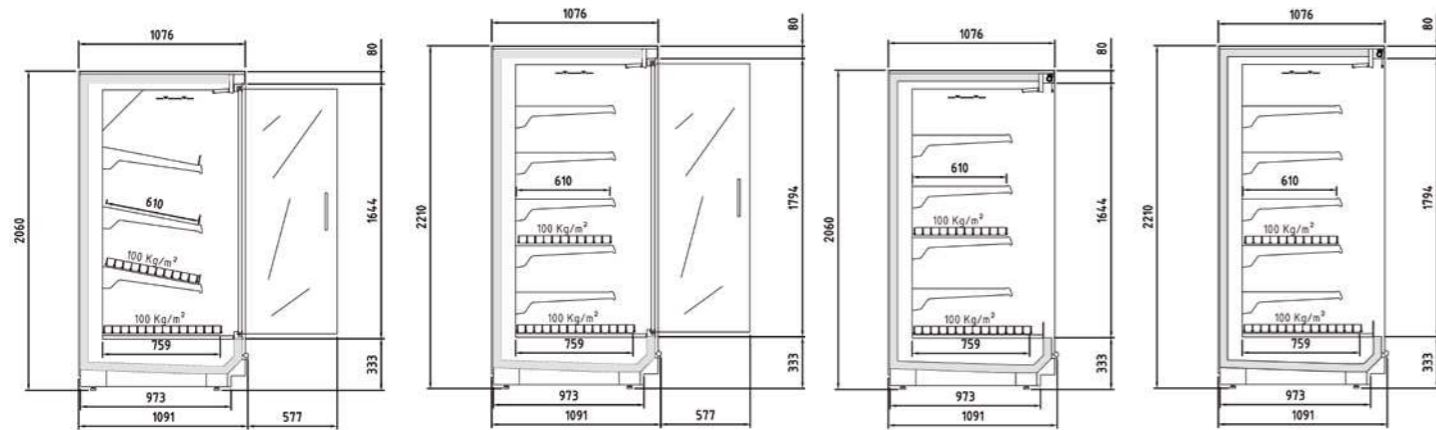
RMG20433 37  
Costados panorámicos  
Paragolpes de tubo en acero inoxidable  
Panoramic sides  
Stainless steel bumper tube



RMS20433 37  
Costados ciegos + espejo  
Blind sides + mirror

CIEGO - BLIND	LCD	278 € x KIT
	LCI	278 € X KIT
VISION	LVD	278 € xud
	LVI	278 € xud
PANORAMIC	LPD20	445 € x KIT
	LPI20	445 € x KIT
	LPD22	476 € x KIT
	LPI22	476 € X KIT

Modelo	Exterior lacado	Costado lacado Ciego / Visión	Costado lacado Panorámico	Kit ventiladores electronicos	Kit espejo superior	Paragolpes tubo inox (€ /m)	Tope estante metacrilato	Iluminación LED x nivel estantes
Model	Lacquered exterior	Lacquered side Blind / Vision	Lacquered side Panoramic	Kit electronic ventilators	Top kit mirror	Stainless steel bumper (€ /m)	Methacrylate shelf stop	Lighting x shelf line
12	173 €	155 € xud	80 € xud	242 €	84 €	75	34 € x nivel	77 € x nivel
18	207 €	155 € xud	80 € xud	335 €	116 €	108	56 € x nivel	115 € x nivel
25	303 €	155 € xud	80 € xud	432 €	165 €	137	66 € x nivel	148 € x nivel
37	345 €	155 € xud	80 € xud	535 €	229 €	217	99 € x nivel	242 € x nivel



CRMG20533 12 M	4.115 €	CRMG22533 12 M	4.328 €	CRMS20533 12 M	3.582 €	CRMS22533 12 M	3.773 €
CRMG20533 18 M	5.607 €	CRMG22533 18 M	5.855 €	CRMS20533 18 M	4.499 €	CRMS22533 18 M	4.730 €
CRMG20533 25 M	6.614 €	CRMG22533 25 M	6.972 €	CRMS20533 25 M	5.288 €	CRMS22533 25 M	5.566 €
CRMG20533 37 M	8.948 €	CRMG22533 37 M	9.439 €	CRMS20533 37 M	7.186 €	CRMS22533 37 M	7.571 €

Modelo	Longitud (sin costados)	Área estantes refrigerados m2	Superficie total exposicion (TDA)	Volumen neto (L)	Estantes	Puertas
Model	Length (without sides)	Refrigerated shelf area m2	Total display area (TDA)	Net volume (L)	Shelves	Doors
CRMG20533 12 M	1250	4	1,85	1042	4	2
CRMG20533 18 M	1875	6	2,77	1562	8	3
CRMG20533 25 M	2500	8	3,7	2083	8	4
CRMG20533 37 M	3750	12	5,88	3125	12	6
CRMG22533 12 M	1250	4,76	2,02	1118	5	2
CRMG22533 18 M	1875	7,14	3,03	1677	10	3
CRMG22533 25 M	2500	9,52	4,03	2236	10	4
CRMG22533 37 M	3750	14,28	6,41	3353	15	6
CRMS20533 12 M	1250	4	2,1	1042	4	-
CRMS20533 18 M	1875	6	3,14	1562	8	-
CRMS20533 25 M	2500	8	4,19	2083	8	-
CRMS20533 37 M	3750	12	6,29	3125	12	-
CRMS22533 12 M	1250	4,76	2,28	1026	5	-
CRMS22533 18 M	1875	7,14	3,43	1539	10	-
CRMS22533 25 M	2500	9,52	4,57	2052	10	-
CRMS22533 37 M	3750	14,28	6,85	3079	15	-

características técnicas y constructivas sujetas a variación sin previo aviso

we reserve the right to change specifications whitout prior notice

- Mueble vertical para conectar a unidad motocondensadora o central frigorífica con capacidad y visibilidad optimizada del producto
- Modelo CRMS: cortina de noche manual y frente cuba inferior de metacrilato
- Modelo CRMG: puertas abatibles sin marco, frontal completo de cristal con serigrafía reducida, apertura máxima 93° y bloqueo de apertura manual. Autocierra con barra de torsión de gran durabilidad- Exterior en color negro RAL 9005, franja superior e inferior en chapa a elegir entre los colores disponibles
- Interior en chapa de acero acabado EPOXI blanco RAL-9003 (negro RAL-9005 al mismo precio)
- Costados, no incluidos en el precio (30 mm x ud)
- Estantes regulables en altura e inclinación, con portaprecios de 40 mm incluidos
- Iluminación LED 24v 4000k
- El paragolpes de tubo opcional en todos los modelos (no incluido de serie)
- Ventiladores electromecánicos, opcional electrónicos
- Evaporador HFC con recubrimiento anticorrosión acabado epoxi
- Descarche natural del evaporador
- Se recomienda canalizar el agua de descarche hasta acometida de aguas.
- Desagüe con sifón 40mm de diámetro
- Salida de tuberías: posibilidad por parte inferior, superior o trasera
- Juego de válvulas solenoide y expansión termostática para R-449A / R-448A, opcional para R-134a
- Control electrónico con sonda de ambiente y descarche
- Refrigeración por otros gases: CONSULTAR
- Clase climática 3 (25°C, 60 H.R)
- Temperatura de producto, según EN-ISO-23953:

H1: +1°+10°C, apropiado para frutas y verduras.

- Vertical remote cabinet to connect to a motor-condenser unit or refrigeration unit with optimized capacity and visibility of the product
- CRMS model: manual night blind and lower methacrylate tank front
- CRMG model: Frameless hinged doors, full glass front with reduced screen printing, maximum opening 93° and manual opening lock. Durable torsion bar self-closing- Exterior in black RAL 9005, upper and lower strip in metal, from the available colors
- Interior in white EPOXY RAL-9003 finished sheet steel (black RAL-9005 same price)
- Sides, not included in the price (30 mm each)
- Shelves adjustable in height and inclination, with 40 mm price holder included
- LED lighting 24v 4000k
- SS optional bumper (not included as standard)
- Electromechanical fans, optional electronic
- HFC evaporator with epoxy finish anti-corrosion coating
- Natural defrost of the evaporator
- The water defrost outlet must be channeled to the water connection.
- Drain with 40mm diameter siphon
- Pipe outlet: possibility from bottom, top or rear
- Set of solenoid valves and thermostatic expansion for R-449A / R-448A, optional for R-134a
- Electronic control with room probe and defrost
- Refrigeration by other gases: CONSULT
- Climate class 3 (25° C, 60 H.R)
- Product temperature, according to EN-ISO-23953:

H1: + 1° + 10° C, suitable for fruits and vegetables.



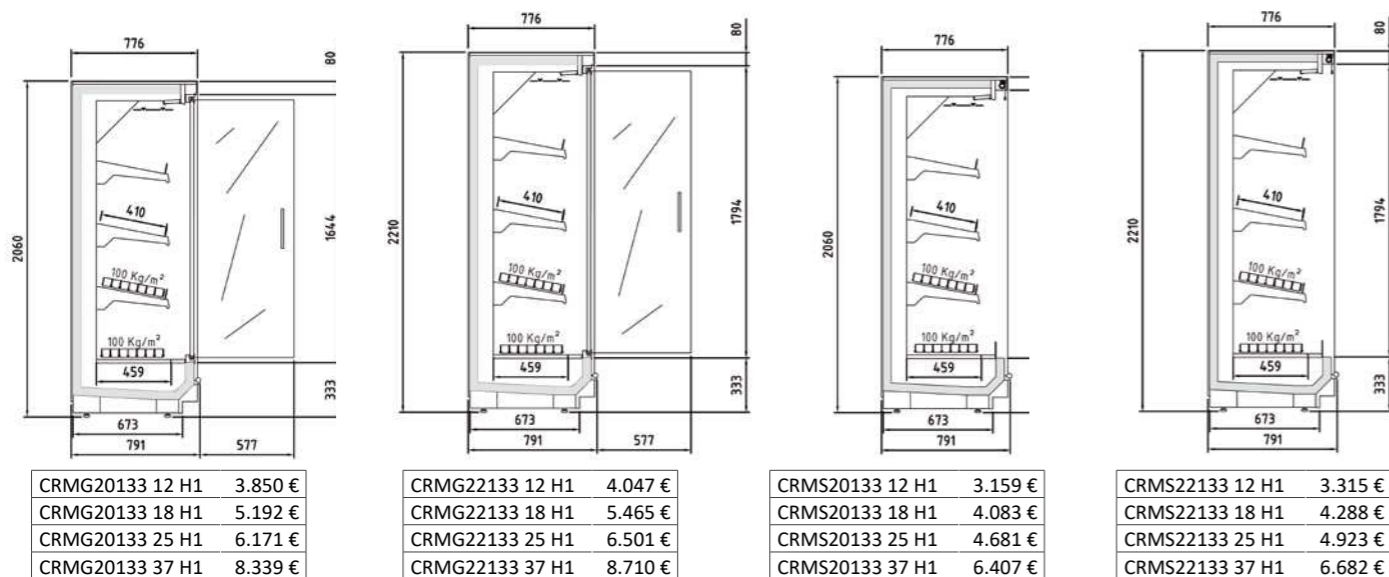
RMG20533 37  
Costados panorámicos  
Paragolpes de tubo en acero inoxidable  
Panoramic sides  
Stainless steel bumper tube



RMS20533 37 Costados ciegos + espejo  
Blind sides + mirror

CIEGO - BLIND	
LCD	278 € x KIT
LCI	278 € X KIT
VISION	
LVD	278 € xud
LVI	278 € xud
PANORAMIC	
LPD20	445 € x KIT
LPI20	445 € x KIT
LPD22	476 € x KIT
LPI22	476 € X KIT

Modelo	Exterior lacado	Costado lacado Ciego / Visión	Costado lacado Panorámico	Kit ventiladores electronicos	Kit espejo superior	Paragolpes tubo inox (€ / m)	Tope estante metacrilato	Iluminación LED x nivel estantes
Model	Lacquered exterior	Lacquered side Blind / Vision	Lacquered side Panoramic	Kit electronic ventilators	Top kit mirror	Stainless steel bumper (€ / m)	Methacrylate shelf stop	Lighting x shelf line
12	173 €	155 € xud	80 € xud	242 €	84 €	75	34 € x nivel	77 € x nivel
18	207 €	155 € xud	80 € xud	335 €	116 €	108	56 € x nivel	115 € x nivel
25	303 €	155 € xud	80 € xud	432 €	165 €	137	66 € x nivel	148 € x nivel
37	345 €	155 € xud	80 € xud	535 €	229 €	217	99 € x nivel	242 € x nivel



Modelo	Longitud (sin costados)	Área estantes refrigerados m2	Superficie total exposicion (TDA)	Volumen neto (L)	Estantes	Puertas
Model	Length (without sides)	Refrigerated shelf area m2	Total display area (TDA)	Net volume (L)	Shelves	Doors
CRMG20133 12 H1	1250	2,11	1,74	606	3	2
CRMG20133 18 H1	1875	3,17	2,61	909	6	3
CRMG20133 25 H1	2500	4,22	3,47	1213	6	4
CRMG20133 37 H1	3750	6,33	5,52	1819	9	6
CRMG22133 12 H1	1250	2,11	1,90	683	3	2
CRMG22133 18 H1	1875	3,17	2,86	1025	6	3
CRMG22133 25 H1	2500	4,22	3,81	1366	6	4
CRMG22133 37 H1	3750	6,33	6,05	2049	9	6
CRMS20133 12 H1	1250	2,11	1,97	606	3	-
CRMS20133 18 H1	1875	3,17	2,96	909	6	-
CRMS20133 25 H1	2500	4,22	3,94	1213	6	-
CRMS20133 37 H1	3750	6,33	5,91	1819	9	-
CRMS22133 12 H1	1250	2,11	2,16	683	3	-
CRMS22133 18 H1	1875	3,17	3,24	1025	6	-
CRMS22133 25 H1	2500	4,22	4,32	1366	6	-
CRMS22133 37 H1	3750	6,33	6,47	2049	9	-

características técnicas y constructivas sujetas a variación sin previo aviso

we reserve the right to change specifications whitout prior notice

- Mueble vertical para conectar a unidad motocondensadora o central frigorífica con capacidad y visibilidad optimizada del producto
- Modelo CRMS: cortina de noche manual y frente cuba inferior de metacrilato
- Modelo CRMG: puertas abatibles sin marco, frontal completo de cristal con serigrafía reducida, apertura máxima 93° y bloqueo de apertura manual. Autocierra con barra de torsión de gran durabilidad- Exterior en color negro RAL 9005, franja superior e inferior en chapa a elegir entre los colores disponibles
- Interior en chapa de acero acabado EPOXI blanco RAL-9003 (negro RAL-9005 al mismo precio)
- Costados, no incluidos en el precio (30 mm x ud)
- Estantes regulables en altura e inclinación, con portaprecios de 40 mm incluidos
- Iluminación LED 24v 4000K (CRMS en visera y CRMG en visera y montante vertical)
- El paragolpes de tubo opcional en todos los modelos (no incluido de serie)
- Ventiladores electromecánicos, opcional electrónicos
- Evaporador HFC con recubrimiento anticorrosión acabado epoxi
- Desescarche natural del evaporador
- Se recomienda canalizar el agua de descarche hasta acometida de aguas.
- Desagüe con sifón 40mm de diámetro
- Salida de tuberías: posibilidad por parte inferior, superior o trasera
- Juego de válvulas solenoide y expansión termostática para R-449A / R-448A, opcional para R-134a
- Control electrónico con sonda de ambiente y descarche
- Refrigeración por otros gases: CONSULTAR
- Clase climática 3 (25°C, 60 H.R)
- Temperatura de producto, según EN-ISO-23953:

- Vertical remote cabinet to connect to a motor-condenser unit or refrigeration unit with optimized capacity and visibility of the product
- CRMS model: manual night blind and lower methacrylate tank front
- CRMG model: Frameless hinged doors, full glass front with reduced screen printing, maximum opening 93° and manual opening lock. Durable torsion bar self-closing- Exterior in black RAL 9005, upper and lower strip in metal, from the available colors
- Interior in white EPOXY RAL-9003 finished sheet steel (black RAL-9005 same price)
- Sides, not included in the price (30 mm each)
- Shelves adjustable in height and inclination, with 40 mm price holder included
- LED lighting 24v 4000k (CRMS horizontal and CRMG on vertical frame)
- The optional tube bumper on all models (not included as standard)
- Electromechanical fans, optional electronic
- HFC evaporator with epoxy finish anti-corrosion coating
- Natural defrost of the evaporator
- The water defrost outlet must be channeled to the water connection.
- Drain with 40mm diameter siphon
- Pipe outlet: possibility from bottom, top or rear
- Set of solenoid valves and thermostatic expansion for R-449A / R-448A, optional for R-134a
- Electronic control with room probe and defrost
- Refrigeration by other gases: CONSULT
- Climate class 3 (25-° C, 60 H.R)
- Product temperature, according to EN-ISO-23953:

H1: + 1° + 10° C, suitable for fruits and vegetables.



CRMG20133 18 H1

Costados CIEGOS con espejo  
Paragolpes y decoracion, opcionales  
BLIND with mirror design sides  
Bumper and decoration as optionals

CRMG  
A ↑ G B

CRMS  
A ↑ G D

LEDs 3000K

LEDs 4000K

LEDs

CIEGO - BLIND

LCD	278 € x KIT
LCI	278 € X KIT

VISION

LVD	278 € xud
LVI	278 € xud

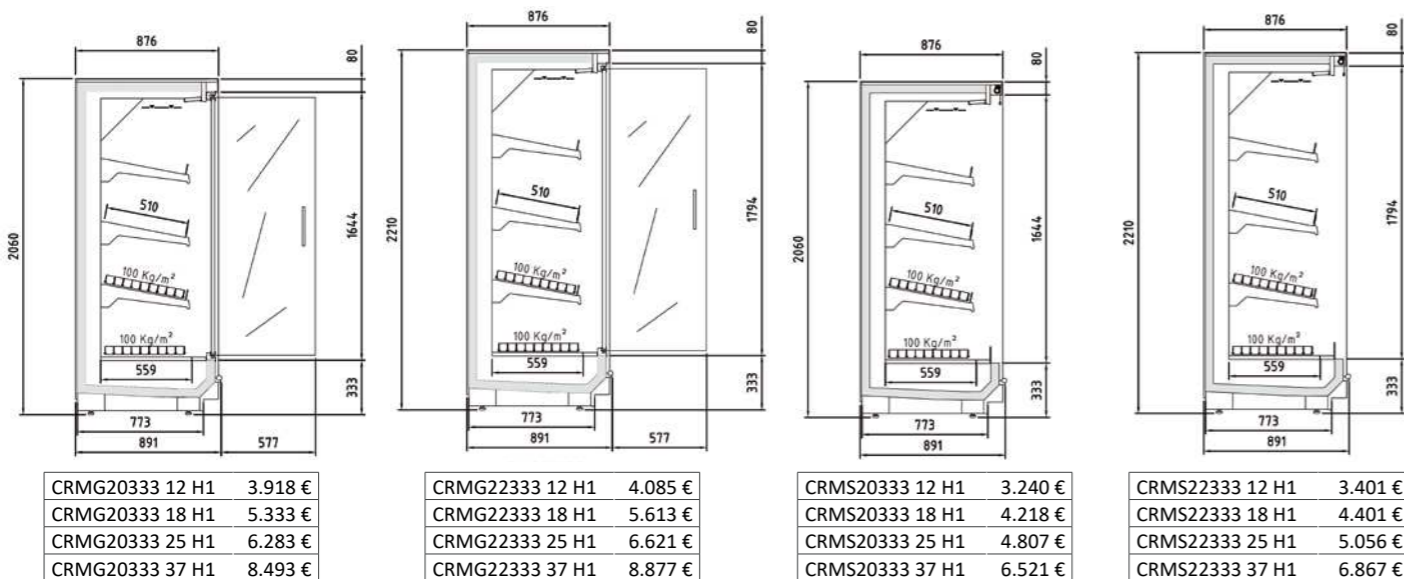
PANORAMIC

LPD20	445 € x KIT
LPI20	445 € x KIT
LPD22	476 € x KIT
LPI22	476 € X KIT

Modelo	Exterior lacado	Costado lacado Ciego / Visión	Costado lacado Panorámico	Kit ventiladores electronicos	Paragolpes tubo inox (€ /m)	Iluminación LED x nivel estantes
Model	Lacquered exterior	Lacquered side Blind / Vision	Lacquered side Panoramic	Kit electronic ventilators	Stainless steel bumper (€ /m)	Lighting x shelf line
12	173 €	155 € xud	80 € xud	242 €	75	77 € x nivel
18	207 €	155 € xud	80 € xud	335 €	108	115 € x nivel
25	303 €	155 € xud	80 € xud	432 €	137	148 € x nivel
37	345 €	155 € xud	80 € xud	535 €	217	242 € x nivel

PVP OPCIONALES solo para integrar en vitrinas durante su fabricación - OPTIONAL PRICES ONLY to integrate into showcases for manufacturing

KIT espejo superior y tope estante metacrilato, incluido de serie en el precio  
Top KIT mirror and Methacrylate shelf stop included in price



Modelo	Longitud (sin costados)	Área estantes refrigerados m2	Superficie total exposicion (TDA)	Volumen neto (L)	Estantes	Puertas
Model	Length (without sides)	Refrigerated shelf area m2	Total display area (TDA)	Net volume (L)	Shelves	Doors
CRMG20333 12 H1	1250	2,61	1,74	754	3	2
CRMG20333 18 H1	1875	3,92	2,61	1131	6	3
CRMG20333 25 H1	2500	5,22	3,47	1508	6	4
CRMG20333 37 H1	3750	7,83	5,53	2262	9	6
CRMG22333 12 H1	1250	2,61	1,74	754	3	2
CRMG22333 18 H1	1875	3,92	2,61	1131	6	3
CRMG22333 25 H1	2500	5,22	3,47	1508	6	4
CRMG22333 37 H1	3750	7,83	5,53	2262	9	6
CRMS20333 12 H1	1250	2,61	1,97	754	3	-
CRMS20333 18 H1	1875	3,92	2,96	1131	6	-
CRMS20333 25 H1	2500	5,22	3,95	1508	6	-
CRMS20333 37 H1	3750	7,83	5,92	2262	9	-
CRMS22333 12 H1	1250	2,61	2,16	850	3	-
CRMS22333 18 H1	1875	3,92	3,24	1275	6	-
CRMS22333 25 H1	2500	5,22	4,32	1700	6	-
CRMS22333 37 H1	3750	7,83	6,48	2549	9	-

características técnicas y constructivas sujetas a variación sin previo aviso

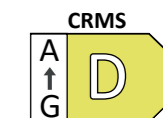
we reserve the right to change specifications whitout prior notice

- Mueble vertical para conectar a unidad motocondensadora o central frigorífica con capacidad y visibilidad optimizada del producto
- Modelo CRMS: cortina de noche manual y frente cuba inferior de metacrilato
- Modelo CRMG: puertas abatibles sin marco, frontal completo de cristal con serigrafía reducida, apertura máxima 93° y bloqueo de apertura manual. Autocierre con barra de torsión de gran durabilidad- Exterior en color negro RAL 9005, franja superior e inferior en chapa a elegir entre los colores disponibles
- Interior en chapa de acero acabado EPOXI blanco RAL-9003 (negro RAL-9005 al mismo precio)
- Costados, no incluidos en el precio (30 mm x ud)
- Estantes regulables en altura e inclinación, con portaprecios de 40 mm incluidos
- Iluminación LED 24v 4000k
- El paragolpes de tubo opcional en todos los modelos (no incluido de serie)
- Ventiladores electromecánicos, opcional electrónicos
- Evaporador HFC con recubrimiento anticorrosión acabado epoxi
- Desescarche natural del evaporador
- Se recomienda canalizar el agua de descarche hasta acometida de aguas.
- Desagüe con sifón 40mm de diámetro
- Salida de tuberías: posibilidad por parte inferior, superior o trasera
- Juego de válvulas solenoide y expansión termostática para R-449A / R-448A, opcional para R-134a
- Control electrónico con sonda de ambiente y descarche
- Refrigeración por otros gases: CONSULTAR
- Clase climática 3 (25°C, 60 H.R)
- Temperatura de producto, según EN-ISO-23953:

H1: +1°+10°C, apropiado para frutas y verduras.

- Vertical remote cabinet to connect to a motor-condenser unit or refrigeration unit with optimized capacity and visibility of the product
- CRMS model: manual night blind and lower methacrylate tank front
- CRMG model: Frameless hinged doors, full glass front with reduced screen printing, maximum opening 93° and manual opening lock. Durable torsion bar self-closing- Exterior in black RAL 9005, upper and lower strip in metal, from the available colors
- Interior in white EPOXY RAL-9003 finished sheet steel (black RAL-9005 same price)
- Sides, not included in the price (30 mm each)
- Shelves adjustable in height and inclination, with 40 mm price holder included
- LED lighting 24v 4000k
- SS optional bumper (not included as standard)
- Electromechanical fans, optional electronic
- HFC evaporator with epoxy finish anti-corrosion coating
- Natural defrost of the evaporator
- The water defrost outlet must be channeled to the water connection.
- Drain with 40mm diameter siphon
- Pipe outlet: possibility from bottom, top or rear
- Set of solenoid valves and thermostatic expansion for R-449A / R-448A, optional for R-134a
- Electronic control with room probe and defrost
- Refrigeration by other gases: CONSULT
- Climate class 3 (25° C, 60 H.R)
- Product temperature, according to EN-ISO-23953:

H1: + 1° + 10° C, suitable for fruits and vegetables.



### CRMG20333 18 H1

Costados CIEGOS con espejo  
Paragolpes y decoracion, opcionales  
BLIND with mirror design sides  
Bumper and decoration as optionals

CIEGO - BLIND

LCD	278 € x KIT
LCI	278 € X KIT

VISION

LVD	278 € xud
LVI	278 € xud

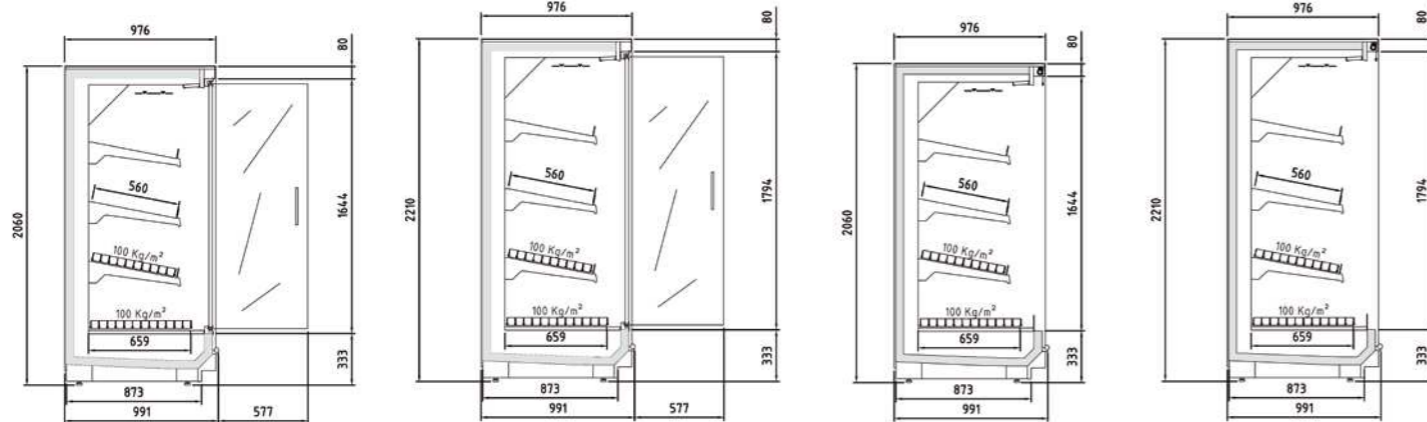
PANORAMIC

LPD20	445 € x KIT
LPI20	445 € x KIT
LPD22	476 € x KIT
LPI22	476 € X KIT

Modelo	Exterior lacado	Costado lacado Ciego / Visión	Costado lacado Panorámico	Kit ventiladores electronicos	Paragolpes tubo inox (€/m)	Iluminación LED x nivel estantes
Model	Lacquered exterior	Lacquered side Blind / Vision	Lacquered side Panoramic	Kit electronic ventilators	Stainless steel bumper (€/m)	Lighting x shelf line
12	173 €	155 € xud	80 € xud	242 €	75	77 € x nivel
18	207 €	155 € xud	80 € xud	335 €	108	115 € x nivel
25	303 €	155 € xud	80 € xud	432 €	137	148 € x nivel
37	345 €	155 € xud	80 € xud	535 €	217	242 € x nivel

PVP OPCIONALES solo para integrar en vitrinas durante su fabricación - OPTIONAL PRICES ONLY to integrate into showcases for manufacturing

KIT espejo superior y tope estante metacrilato, incluido de serie en el precio  
Top KIT mirror and Methacrylate shelf stop included in price



CRMG20433 12 H1	4.034 €	CRMG22433 12 H1	4.206 €	CRMS20433 12 H1	3.446 €	CRMS22433 12 H1	3.619 €
CRMG20433 18 H1	5.495 €	CRMG22433 18 H1	5.760 €	CRMS20433 18 H1	4.397 €	CRMS22433 18 H1	4.606 €
CRMG20433 25 H1	6.508 €	CRMG22433 25 H1	6.859 €	CRMS20433 25 H1	5.094 €	CRMS22433 25 H1	5.360 €
CRMG20433 37 H1	8.802 €	CRMG22433 37 H1	9.245 €	CRMS20433 37 H1	6.918 €	CRMS22433 37 H1	7.287 €

Modelo	Longitud (sin costados)	Área estantes refrigerados m2	Superficie total exposicion (TDA)	Volumen neto (L)	Estantes	Puertas
Model	Length (without sides)	Refrigerated shelf area m2	Total display area (TDA)	Net volume (L)	Shelves	Doors
CRMG20433 12 H1	1250	2,92	1,79	828	3	2
CRMG20433 18 H1	1875	4,39	2,69	1242	6	3
CRMG20433 25 H1	2500	5,85	3,59	1656	6	4
CRMG20433 37 H1	3750	8,77	5,71	2484	9	6
CRMG22433 12 H1	1250	2,92	1,96	933	3	2
CRMG22433 18 H1	1875	4,39	2,95	1400	6	3
CRMG22433 25 H1	2500	5,85	3,92	1866	6	4
CRMG22433 37 H1	3750	8,77	6,24	2799	9	6
CRMS20433 12 H1	1250	2,92	2,04	828	6	-
CRMS20433 18 H1	1875	4,39	3,06	1242	6	-
CRMS20433 25 H1	2500	5,85	4,07	1656	9	-
CRMS20433 37 H1	3750	8,77	6,11	2484	3	-
CRMS22433 12 H1	1250	2,92	2,22	933	6	-
CRMS22433 18 H1	1875	4,39	3,34	1400	6	-
CRMS22433 25 H1	2500	5,85	4,45	1866	9	-
CRMS22433 37 H1	3750	8,77	6,67	2799	9	-

- Mueble vertical para conectar a unidad motocondensadora o central frigorífica con capacidad y visibilidad optimizada del producto
- Modelo CRMS: cortina de noche manual y frente cuba inferior de metacrilato
- Modelo CRMG: puertas abatibles sin marco, frontal completo de cristal con serigrafía reducida, apertura máxima 93° y bloqueo de apertura manual. Autocierra con barra de torsión de gran durabilidad- Exterior en color negro RAL 9005, franja superior e inferior en chapa a elegir entre los colores disponibles
- Interior en chapa de acero acabado EPOXI blanco RAL-9003 (negro RAL-9005 al mismo precio)
- Costados, no incluidos en el precio (30 mm x ud)
- Estantes regulables en altura e inclinación, con portaprecios de 40 mm incluidos
- Iluminación LED 24v 4000k
- El paragolpes de tubo opcional en todos los modelos (no incluido de serie)
- Ventiladores electromecánicos, opcional electrónicos
- Evaporador HFC con recubrimiento anticorrosión acabado epoxi
- Desescarche natural del evaporador
- Se recomienda canalizar el agua de descarche hasta acometida de aguas.
- Desagüe con sifón 40mm de diámetro
- Salida de tuberías: posibilidad por parte inferior, superior o trasera
- Juego de válvulas solenoide y expansión termostática para R-449A / R-448A, opcional para R-134a
- Control electrónico con sonda de ambiente y descarche
- Refrigeración por otros gases: CONSULTAR
- Clase climática 3 (25°C, 60 H.R)
- Temperatura de producto, según EN-ISO-23953:

H1: +1°+10°C, apropiado para frutas y verduras.

- Vertical remote cabinet to connect to a motor-condenser unit or refrigeration unit with optimized capacity and visibility of the product
- CRMS model: manual night blind and lower methacrylate tank front
- CRMG model: Frameless hinged doors, full glass front with reduced screen printing, maximum opening 93° and manual opening lock. Durable torsion bar self-closing- Exterior in black RAL 9005, upper and lower strip in metal, from the available colors
- Interior in white EPOXY RAL-9003 finished sheet steel (black RAL-9005 same price)
- Sides, not included in the price (30 mm each)
- Shelves adjustable in height and inclination, with 40 mm price holder included
- LED lighting 24v 4000k
- SS optional bumper (not included as standard)
- Electromechanical fans, optional electronic
- HFC evaporator with epoxy finish anti-corrosion coating
- Natural defrost of the evaporator
- The water defrost outlet must be channeled to the water connection.
- Drain with 40mm diameter siphon
- Pipe outlet: possibility from bottom, top or rear
- Set of solenoid valves and thermostatic expansion for R-449A / R-448A, optional for R-134a
- Electronic control with room probe and defrost
- Refrigeration by other gases: CONSULT
- Climate class 3 (25° C, 60 H.R)
- Product temperature, according to EN-ISO-23953:

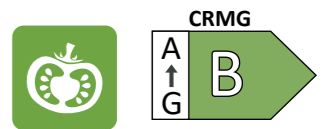
H1: + 1° + 10° C, suitable for fruits and vegetables.



### CRMG20433 18 H1

Costados CIEGOS con espejo  
Paragolpes y decoracion, opcionales  
BLIND with mirror design sides  
Bumper and decoration as optionals

Modelo	Exterior lacado	Costado lacado Ciego / Visión	Costado lacado Panorámico	Kit ventiladores electronicos	Paragolpes tubo inox (€/m)	Iluminación LED x nivel estantes
Model	Lacquered exterior	Lacquered side Blind / Vision	Lacquered side Panoramic	Kit electronic ventilators	Stainless steel bumper (€/m)	Lighting x shelf line
12	173 €	155 € xud	80 € xud	242 €	75	77 € x nivel
18	207 €	155 € xud	80 € xud	335 €	108	115 € x nivel
25	303 €	155 € xud	80 € xud	432 €	137	148 € x nivel
37	345 €	155 € xud	80 € xud	535 €	217	242 € x nivel

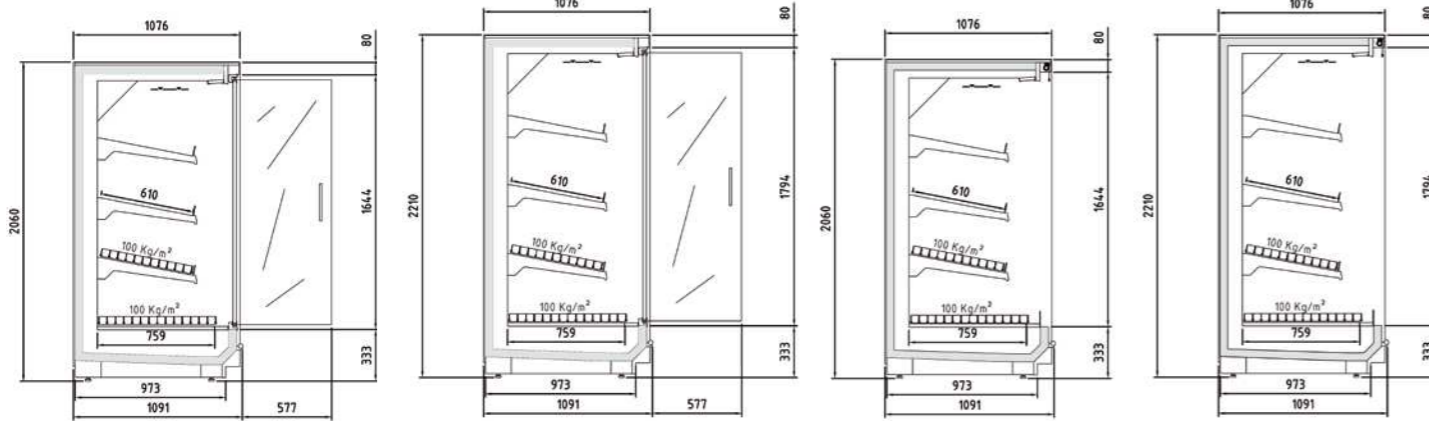


CIEGO - BLIND	
LCD	278 € x KIT
LCI	278 € X KIT

VISION	
LVD	278 € xud
LVI	278 € xud

PANORAMIC	
LPD20	445 € x KIT
LPI20	445 € x KIT
LPD22	476 € x KIT
LPI22	476 € X KIT

KIT espejo superior y tope estante metacrilato, incluido de serie en el precio  
Top KIT mirror and Methacrylate shelf stop included in price



CRMG20533 12 H1	4.150 €	CRMG22533 12 H1	4.328 €	CRMS20533 12 H1	3.652 €	CRMS22533 12 H1	3.837 €
CRMG20533 18 H1	5.657 €	CRMG22533 18 H1	5.907 €	CRMS20533 18 H1	4.576 €	CRMS22533 18 H1	4.811 €
CRMG20533 25 H1	6.733 €	CRMG22533 25 H1	7.098 €	CRMS20533 25 H1	5.381 €	CRMS22533 25 H1	5.664 €
CRMG20533 37 H1	9.111 €	CRMG22533 37 H1	9.612 €	CRMS20533 37 H1	7.314 €	CRMS22533 37 H1	7.707 €

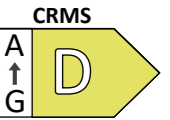
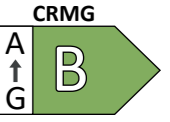
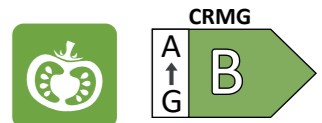
Modelo	Longitud (sin costados)	Área estantes refrigerados m2	Superficie total exposicion (TDA)	Volumen neto (L)	Estantes	Puertas
Model	Length (without sides)	Refrigerated shelf area m2	Total display area (TDA)	Net volume (L)	Shelves	Doors
CRMG20533 12 H1	1250	3,24	1,85	902	3	2
CRMG20533 18 H1	1875	4,85	2,78	1353	6	3
CRMG20533 25 H1	2500	6,47	3,7	1804	6	4
CRMG20533 37 H1	3750	9,71	5,89	2706	9	6
CRMG22533 12 H1	1250	3,24	2,02	1016	3	2
CRMG22533 18 H1	1875	4,85	3,03	1525	6	3
CRMG22533 25 H1	2500	6,47	4,04	2033	6	4
CRMG22533 37 H1	3750	9,71	6,42	3049	9	6
CRMS20533 12 H1	1250	3,24	2,1	902	3	-
CRMS20533 18 H1	1875	4,85	3,15	1353	6	-
CRMS20533 25 H1	2500	6,47	4,2	1804	6	-
CRMS20533 37 H1	3750	9,71	6,3	2706	9	-
CRMS22533 12 H1	1250	3,24	2,29	1016	3	-
CRMS22533 18 H1	1875	4,85	3,43	1525	6	-
CRMS22533 25 H1	2500	6,47	4,58	2033	6	-
CRMS22533 37 H1	3750	9,71	6,86	3049	9	-

- Mueble vertical para conectar a unidad motocondensadora o central frigorífica con capacidad y visibilidad optimizada del producto
- Modelo CRMS: cortina de noche manual y frente cuba inferior de metacrilato
- Modelo CRMG: puertas abatibles sin marco, frontal completo de cristal con serigrafía reducida, apertura máxima 93° y bloqueo de apertura manual. Autocierra con barra de torsión de gran durabilidad- Exterior en color negro RAL 9005, franja superior e inferior en chapa a elegir entre los colores disponibles
- Interior en chapa de acero acabado EPOXI blanco RAL-9003 (negro RAL-9005 al mismo precio)
- Costados, no incluidos en el precio (30 mm x ud)
- Estantes regulables en altura e inclinación, con portaprecios de 40 mm incluidos
- Iluminación LED 24v 4000k
- El paragolpes de tubo opcional en todos los modelos (no incluido de serie)
- Ventiladores electromecánicos, opcional electrónicos
- Evaporador HFC con recubrimiento anticorrosión acabado epoxi
- Desescarche natural del evaporador
- Se recomienda canalizar el agua de descarche hasta acometida de aguas.
- Desagüe con sifón 40mm de diámetro
- Salida de tuberías: posibilidad por parte inferior, superior o trasera
- Juego de válvulas solenoide y expansión termostática para R-449A / R-448A, opcional para R-134a
- Control electrónico con sonda de ambiente y descarche
- Refrigeración por otros gases: CONSULTAR
- Clase climática 3 (25°C, 60 H.R)
- Temperatura de producto, según EN-ISO-23953:

H1: +1°+10°C, apropiado para frutas y verduras.

- Vertical remote cabinet to connect to a motor-condenser unit or refrigeration unit with optimized capacity and visibility of the product
- CRMS model: manual night blind and lower methacrylate tank front
- CRMG model: Frameless hinged doors, full glass front with reduced screen printing, maximum opening 93° and manual opening lock. Durable torsion bar self-closing- Exterior in black RAL 9005, upper and lower strip in metal, from the available colors
- Interior in white EPOXY RAL-9003 finished sheet steel (black RAL-9005 same price)
- Sides, not included in the price (30 mm each)
- Shelves adjustable in height and inclination, with 40 mm price holder included
- LED lighting 24v 4000k
- SS optional bumper (not included as standard)
- Electromechanical fans, optional electronic
- HFC evaporator with epoxy finish anti-corrosion coating
- Natural defrost of the evaporator
- The water defrost outlet must be channeled to the water connection.
- Drain with 40mm diameter siphon
- Pipe outlet: possibility from bottom, top or rear
- Set of solenoid valves and thermostatic expansion for R-449A / R-448A, optional for R-134a
- Electronic control with room probe and defrost
- Refrigeration by other gases: CONSULT
- Climate class 3 (25° C, 60 H.R)
- Product temperature, according to EN-ISO-23953:

H1: + 1° + 10° C, suitable for fruits and vegetables.



### CRMG20533 18 H1

Costados CIEGOS con espejo  
Paragolpes y decoración, opcionales  
BLIND with mirror design sides  
Bumper and decoration as optionals

### CIEGO - BLIND

LCD	278 € x KIT
LCI	278 € X KIT

### VISION

LVD	278 € xud
LVI	278 € xud

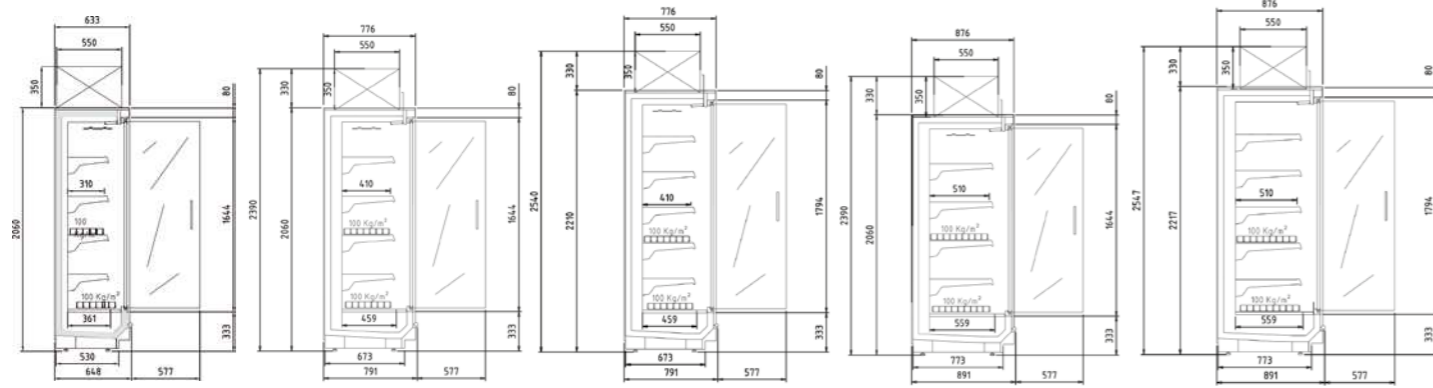
### PANORAMIC

LPD20	445 € x KIT
LPI20	445 € x KIT
LPD22	476 € x KIT
LPI22	476 € X KIT

Modelo	Exterior lacado	Costado lacado Ciego / Visión	Costado lacado Panorámico	Kit ventiladores electronicos	Paragolpes tubo inox (€/m)	Iluminación LED x nivel estantes
Model	Lacquered exterior	Lacquered side Blind / Vision	Lacquered side Panoramic	Kit electronic ventilators	Stainless steel bumper (€/m)	Lighting x shelf line
12	173 €	155 € xud	80 € xud	242 €	75	77 € x nivel
18	207 €	155 € xud	80 € xud	335 €	108	115 € x nivel
25	303 €	155 € xud	80 € xud	432 €	137	148 € x nivel
37	345 €	155 € xud	80 € xud	535 €	217	242 € x nivel

KIT espejo superior y tope estante metacrilato, incluido de serie en el precio  
Top KIT mirror and Methacrylate shelf stop included in price





CPMG20033 12 M 3.966 €	CPMG20133 12 M 3.891 €	CPMG22133 12 M 4.084 €	CPMG20333 12 M 3.966 €	CPMG22333 12 M 4.191 €
CPMG20033 18 M 5.138 €	CPMG20133 18 M 5.138 €	CPMG22133 18 M 5.485 €	CPMG20333 18 M 5.236 €	CPMG22333 18 M 5.532 €
CPMG20033 25 M 6.181 €	CPMG20133 25 M 6.362 €	CPMG22133 25 M 6.686 €	CPMG20333 25 M 6.362 €	CPMG22333 25 M 6.725 €
CPMG20033 37 M 8.974 €	CPMG20133 37 M 9.238 €	CPMG22133 37 M 9.542 €	CPMG20333 37 M 9.282 €	CPMG22333 37 M 9.815 €
CPMG20033 12 H1 3.926 €	CPMG20133 12 H1 3.964 €	CPMG22133 12 H1 4.162 €	CPMG20333 12 H1 4.041 €	CPMG22333 12 H1 4.231 €
CPMG20033 18 H1 5.234 €	CPMG20133 18 H1 5.234 €	CPMG22133 18 H1 5.580 €	CPMG20333 18 H1 5.335 €	CPMG22333 18 H1 5.636 €
CPMG20033 25 H1 6.298 €	CPMG20133 25 H1 6.360 €	CPMG22133 25 H1 6.801 €	CPMG20333 25 H1 6.483 €	CPMG22333 25 H1 6.853 €
CPMG20033 37 H1 9.145 €	CPMG20133 37 H1 9.278 €	CPMG22133 37 H1 9.615 €	CPMG20333 37 H1 9.460 €	CPMG22333 37 H1 10.003 €

Modelo	Longitud (sin costados)	Área estantes refrigerados m2	Superficie total exposicion (TDA)	Volumen neto (L)	Estantes	Puertas
Model	Length (without sides)	Refrigerated shelf area m2	Total display area (TDA)	Net volume (L)	Shelves	Doors
CPMG20033 12 M	1250	x	x	x	4	2
CPMG20033 18 M	1875	x	x	x	8	3
CPMG20033 25 M	2500	x	x	x	8	4
CPMG20033 37 M	3750	x	x	x	12	6
CPMG20133 12 M	1250	2,62	1,76	700	4	2
CPMG20133 18 M	1875	3,94	2,64	1050	8	3
CPMG20133 25 M	2500	5,25	3,52	1400	8	4
CPMG20133 37 M	3750	7,87	5,60	2100	12	6
CPMG22133 12 M	1250	2,11	1,90	683	5	2
CPMG22133 18 M	1875	3,17	2,86	1025	10	3
CPMG22133 25 M	2500	4,22	3,81	1366	10	4
CPMG22133 37 M	3750	6,33	6,05	2049	15	6
CPMG20333 12 M	1250	3,25	1,74	871	4	2
CPMG20333 18 M	1875	4,87	2,61	1306	8	3
CPMG20333 25 M	2500	6,50	3,47	1742	8	4
CPMG20333 37 M	3750	9,75	5,52	2612	12	6
CPMG22333 12 M	1250	3,89	1,90	935	5	2
CPMG22333 18 M	1875	5,83	2,86	1402	10	3
CPMG22333 25 M	2500	7,77	3,81	1869	10	4
CPMG22333 37 M	3750	11,66	6,05	2804	15	6

características técnicas y constructivas sujetas a variación sin previo aviso

we reserve the right to change specifications whitout prior notice

- Unidad condensadora R-290, incluida en el precio
- Puertas abatibles sin marco, frontal completo de cristal con serigrafía reducida, apertura máxima 93° y bloqueo de apertura manual. Autocierra con barra de torsión de gran durabilidad- Exterior en color negro RAL 9005, franja superior e inferior en chapa a elegir entre los colores disponibles
- Interior en chapa de acero acabado EPOXI blanco RAL-9003 (negro RAL-9005 al mismo precio)
- Costados, no incluidos en el precio (30 mm x ud)
- Estantes regulables en altura e inclinación, con portaprecios de 40 mm incluidos
- Iluminación LED 24v 4000k en visera y montante vertical
- El paragolpes de tubo opcional en todos los modelos (no incluido de serie)
- Ventiladores electromecánicos, opcional electrónicos
- Evaporador HFC con recubrimiento anticorrosión acabado epoxi
- Desescarche natural del evaporador
- Se recomienda canalizar el agua de descarche hasta acometida de aguas.
- Desagüe con sifón 40mm de diámetro
- Control electrónico con sonda de ambiente y descarche
- Refrigeración por otros gases: CONSULTAR
- Clase climática 3 (25°C, 60 H.R)
- Temperatura de producto, según EN-ISO-23953:
  - M1: -1°+5°C, apropiado para carnes.
  - M2: -1°+7°C, apropiado para lácteos, delis y embutidos
  - H1: +1°+10°C, apropiado para frutas y verduras.

- R-290 condenser unit included in price
- Frameless hinged doors, full glass front with reduced screen printing, maximum opening 93° and manual opening lock. Durable torsion bar self-closing- Exterior in black RAL 9005, upper and lower strip in metal, from the available colors
- Interior in white EPOXY RAL-9003 finished sheet steel (black RAL-9005 same price)
- Sides, not included in the price (30 mm each)
- Shelves adjustable in height and inclination, with 40 mm price holder included
- LED lighting 24v 4000k horizontal and vertical frame
- SS optional bumper (not included as standard)
- Electromechanical fans, optional electronic
- HFC evaporator with epoxy finish anti-corrosion coating
- Natural defrost of the evaporator
- The water defrost outlet must be channeled to the water connection.
- Drain with 40mm diameter siphon
- Control with room probe and defrost
- Refrigeration by other gases: CONSULT
- Climate class 3 (25° C, 60 H.R)
- Product temperature, according to EN-ISO-23953:
  - M1: -1° + 5° C, suitable for meats.
  - M2: -1° + 7° C, suitable for dairy products, delis and cold cuts
  - H1: + 1° + 10° C, suitable for fruits and vegetables.



PMG22133 37  
 paragolpes opcionales  
 Bumpers as extra



PMG20133 18  
 paragolpesopcionales  
 Bumpers as extra

CIEGO - BLIND

LCD	278 € x KIT
LCI	278 € X KIT

VISION

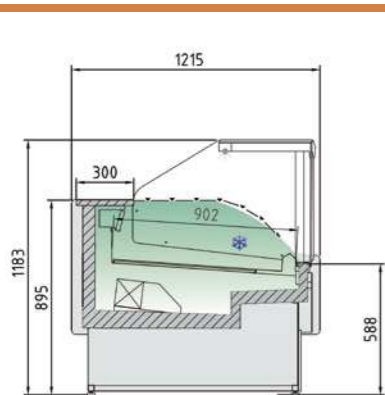
LVD	278 € xud
LVI	278 € xud

PANORAMIC

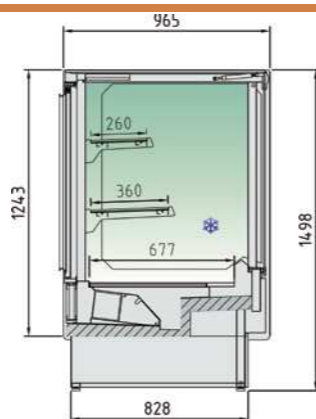
LPD20	445 € x KIT
LPI20	445 € x KIT
LPD22	476 € x KIT
LPI22	476 € X KIT

Modelo	Exterior lacado	Costado lacado Ciego / Visión	Costado lacado Panorámico	Kit ventiladores electronicos	Kit espejo superior	Paragolpes tubo inox (€/m)	Paragolpes steel bumper (€/m)	Tope estante metacrilato	Iluminación LED x nivel estantes
Model	Lacquered exterior	Lacquered side Blind / Vision	Lacquered side Panoramic	Kit electronic ventilators	Top kit mirror	Stainless steel bumper (€/m)		Methacrylate shelf stop	Lighting x shelf line
12	173 €	155 € xud	80 € xud	242 €	84 €	75		34 € x nivel	77 € x nivel
18	207 €	155 € xud	80 € xud	335 €	116 €	108		56 € x nivel	115 € x nivel
25	303 €	155 € xud	80 € xud	432 €	165 €	137		66 € x nivel	148 € x nivel
37	345 €	155 € xud	80 € xud	535 €	229 €	217		99 € x nivel	242 € x nivel

PVP OPCIONALES solo para integrar en vitrinas durante su fabricación - OPTIONAL PRICES ONLY to integrate into showcases for manufacturing



CSVEST-12-125-RR	3.522 €
CSVEST-12-156-RR	3.944 €
CSVEST-12-187-RR	4.215 €
CSVEST-12-250-RR	5.171 €
CSVEST-12-312-RR	6.099 €
CSVEST-12-375-RR	6.678 €



CSVEST-12-093-TC	5.193 €
CSVEST-12-125-TC	5.625 €



Modelo	Longitud (sin costados)	Área estantes refrigerados m²	Superficie total exposicion	Volumen neto
Model	Length (without sides)	Refrigerated shelf area m²	Total display area (TDA)	Net volume
CSVEST-12-125-RR	1250	1,05	1,29	241
CSVEST-12-156-RR	1563	1,31	1,61	302
CSVEST-12-187-RR	1875	1,57	1,93	362
CSVEST-12-250-RR	2500	2,10	2,58	482
CSVEST-12-312-RR	3125	2,62	3,22	603
CSVEST-12-375-RR	3750	3,14	3,87	724
CSVEST-12-AP90	1562	1,31	1,70	302
CSVEST-12-AN90	1562	1,27	1,12	256
CSVEST-12-093-TC	937	0,63	1,17	459
CSVEST-12-125-TC	1250	0,84	1,58	490

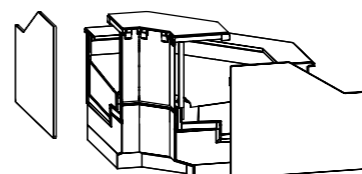
características técnicas y constructivas sujetas a variación sin previo aviso

we reserve the right to change specifications whitout prior notice

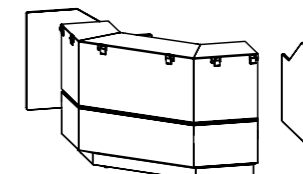
- Vitrina remota de servicio asistido para conectar a unidad motocondensadora o central frigorífica.
- Cristal frontal templado securizado elevable
- Encimera de trabajo en acero inoxidable AISI-304
- Sin estante de cristal intermedio
- Perfilera en aluminio anodizado
- Exterior: zócalo inferior en RAL 9005, franja superior e inferior en chapa a elegir de colores disponibles
- Interior pintado en epoxi blanco RAL 9003
- Salida de tuberías por parte inferior
- Evaporador HFC con recubrimiento anticorrosión acabado epoxi
- Juego de válvula solenoide y de expansión termostática R-449A / R-448A o R-134a
- Desescarche natural del evaporador
- Ventiladores electromecánicos
- Control electrónico e indicador de temperatura en parte delantera de plano de exposición
- Iluminación LED 24v 4000k en encimera superior
- Temperatura de producto, según EN-ISO-23953:
- M1: -1°+5°C, apropiado para carnes y embutidos
- Clase climática 4 (30°C, 55 %H.R)
- Laterales visión incluidos en el precio (espesor 40mm), opcional panorámicos (espesor 20mm)
- El paragolpes de tubo es opcional en todos los modelos (no incluido de serie)
- Se recomienda canalizar el agua de desarche hasta acometida de aguas
- Refrigeración por otros gases: CONSULTAR

- Serve over counter ready to connect to condensing unit or refrigeration plant
- Tempered securized liftable frontal glass
- Worktop in stainless steel AISI 304
- Without intermediate glass shelf
- Anodized aluminum profiling
- As standard: plinth in colour RAL 9005, inferior and superior decorative stripe choose from available colours
- Interior painted in white epoxy RAL 9003
- Pipe outlet by bottom
- HFC evaporator with epoxy finish anti-corrosion coating
- R-449A / R-448A or R-134a solenoid and thermostatic expansion valves kit
- Adjustable shelves in height and angle, with 40 mm price holders included
- Natural defrost of evaporator
- Electromechanic fans
- Electronic control and temperature indicator in exposition deck
- 24v LED lighting on superior worktop in 4000k colour
- Product temperature, according to EN-ISO-23953:
- M1: -1°+5°C, suitable for meat and sausages
- Climatic class 4 (30°C, 55% H.R)
- Side view included in the price (thickness 40mm), optional panoramic (thickness 20mm)
- Stainless steel bumper is an optional in every model (standard not included)
- It is recommended to channel the defrost water to water supply or automatic
- Cooling by other gases: CONSULT

Modelo	Costados ABS 30 mm (ud)	Costados panorámicos 20 mm (ud)	Lacado exterior (sin costados)	Lacado costados (ud)	Iluminación led extra	Puertas Cierre Plexi	Cierre cortina	Separador genero	Separador ambiente	Paragolpes tubo inox (€/m)	Plano exp. escalón	Ventiladores electronicos
Model	ABS sides 30 mm (ud)	Panoramic sides 20 mm (ud)	Lacquered exterior (sides not included)	sides lacquered (ud)	Led lighting extra	Plexi slide Doors	Night blind	Separator genr	Separator ambience	Stainless steel bumper (€/m)	kit shelf exposure step	Electronic fans
CSVEST-12-125-RR	244 €xud	402 €xud	471 €	156 €	78 €	173 €	242 €	72 €	143 €	75 €	150 €	consultar
CSVEST-12-156-RR	244 €xud	402 €xud	481 €	156 €	93 €	201 €	292 €	72 €	143 €	90 €	212 €	consultar
CSVEST-12-187-RR	244 €xud	402 €xud	489 €	156 €	112 €	252 €	321 €	72 €	143 €	108 €	292 €	consultar
CSVEST-12-250-RR	244 €xud	402 €xud	495 €	156 €	148 €	335 €	378 €	72 €	143 €	137 €	363 €	consultar
CSVEST-12-312-RR	244 €xud	402 €xud	502 €	156 €	160 €	397 €	581 €	72 €	143 €	180 €	421 €	consultar
CSVEST-12-375-RR	244 €xud	402 €xud	780 €	156 €	222 €	500 €	640 €	72 €	143 €	217 €	583 €	consultar
CSVEST-12-AP90			502 €		80€	271 €	no	72 €	143 €	no	no	consultar
CSVEST-12-AN90			502 €		80€	271 €	no	72 €	143 €	no	no	consultar
CSVEST-12-TC	no	402 €xud	consultar	no	consultar	no	no	no	no	consultar	no	consultar

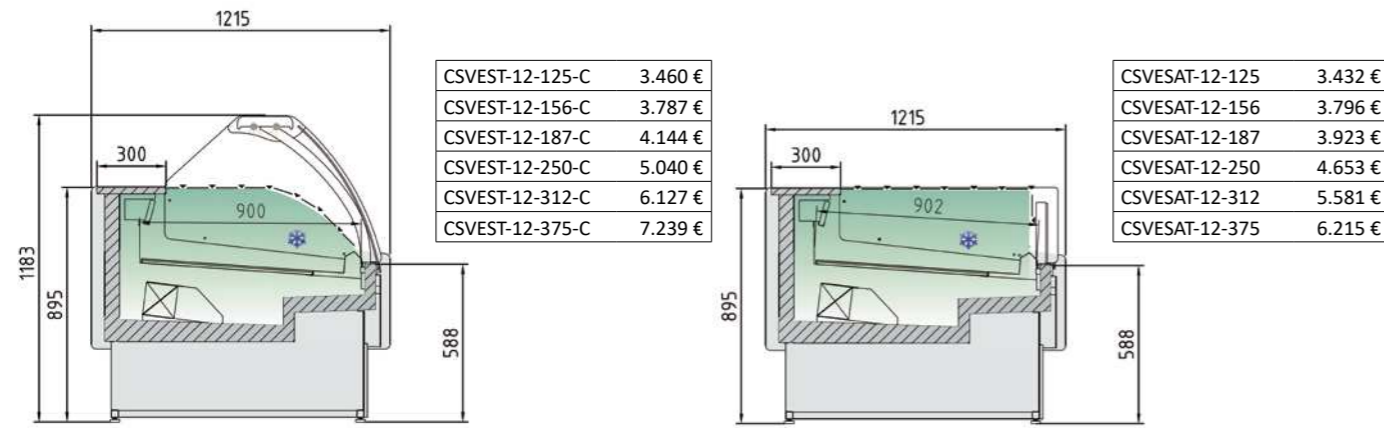


CSVEST-12-AN90-RR 8.607 €



CSVEST-12-AP90-RR 6.151 €





Modelo	Longitud (sin costados)	Área estantes refrigerados m <sup>2</sup>	Superficie total exposicion	Volumen neto
Model	Length (without sides)	Refrigerated shelf area m <sup>2</sup>	Total display area (TDA)	Net volume
CSVEST-12-125-RR	1250	1,05	1,00	241
CSVEST-12-156-RR	1563	1,31	1,61	302
CSVEST-12-187-RR	1875	1,57	1,50	362
CSVEST-12-250-RR	2500	2,10	2,00	482
CSVEST-12-312-RR	3125	2,62	2,50	603
CSVEST-12-375-RR	3750	3,14	3,01	724
CSVEST-12-AP90	1562	1,31	1,35	302

características técnicas y constructivas sujetas a variación sin previo aviso

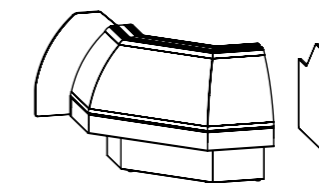
we reserve the right to change specifications whitout prior notice

- Vitrina remota de servicio asistido para conectar a unidad motocondensadora o central frigorífica.
- Cristal frontal templado securizado elevable
- Encimera de trabajo en acero inoxidable AISI-304
- Sin estante de cristal intermedio
- Perfilera en aluminio anodizado
- Exterior: zócalo inferior en RAL 9005, franja superior e inferior en chapa a elegir de colores disponibles
- Interior pintado en epoxi blanco RAL 9003
- Salida de tuberías por parte inferior
- Evaporador HFC con recubrimiento anticorrosión acabado epoxi
- Juego de válvula solenoide y de expansión termostática R-449A / R-448A o R-134a
- Desescarche natural del evaporador
- Ventiladores electromecánicos
- Control electrónico e indicador de temperatura en parte delantera de plano de exposición
- Iluminación LED 24v 4000k en encimera superior
- Temperatura de producto, según EN-ISO-23953:
- M1: -1\*+5°C, apropiado para carnes y embutidos
- Clase climática 4 (30°C, 55 %H.R)
- Laterales visión incluidos en el precio (espesor 40mm), opcional panorámicos (espesor 20mm)
- El paragolpes de tubo es opcional en todos los modelos (no incluido de serie)
- Se recomienda canalizar el agua de descarche hasta acometida de aguas
- Refrigeración por otros gases: CONSULTAR

- Serve over counter ready to connect to condensing unit or refrigeration plant
- Tempered securized liftable frontal glass
- Worktop in stainless steel AISI 304
- Without intermediate glass shelf
- Anodized aluminum profiling
- As standard: plinth in colour RAL 9005, inferior and superior decorative stripe choose from available colours
- Interior painted in white epoxy RAL 9003
- Pipe outlet by bottom
- HFC evaporator with epoxy finish anti-corrosion coating
- R-449A / R-448A or R-134a solenoid and thermostatic expansion valves kit
- Natural defrost of evaporator
- Electromechanic fans
- Electronic control and temperature indicator in exposition deck
- 24v LED lighting on superior worktop in 4000k colour
- Product temperature, according to EN-ISO-23953:
- M1: -1\*+5°C, suitable for meat and sausages
- Climatic class 4 (30°C, 55% H.R)
- Side view included in the price (thickness 40mm), optional panoramic (thickness 20mm)
- Stainless steel bumper is an optional in every model (standard not included)
- It is recommended to channel the defrost water to water supply or automatic
- Cooling by other gases: CONSULT



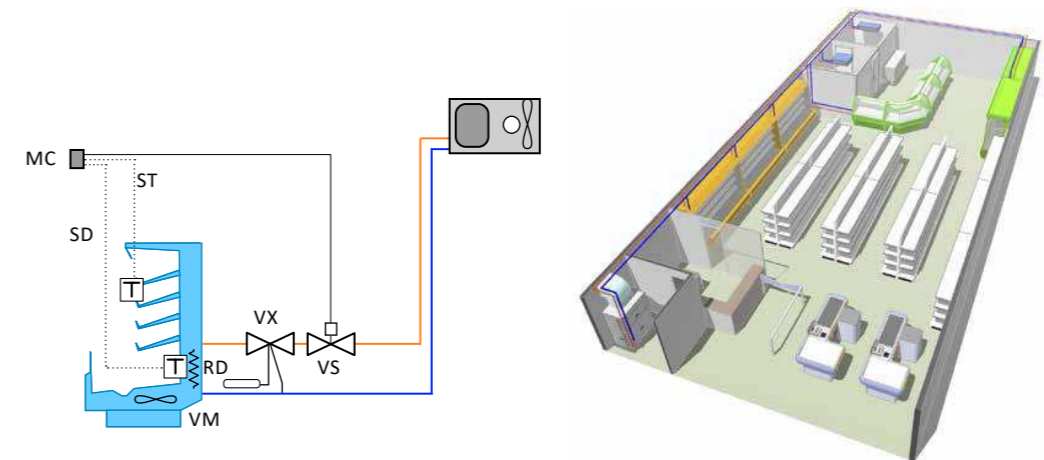
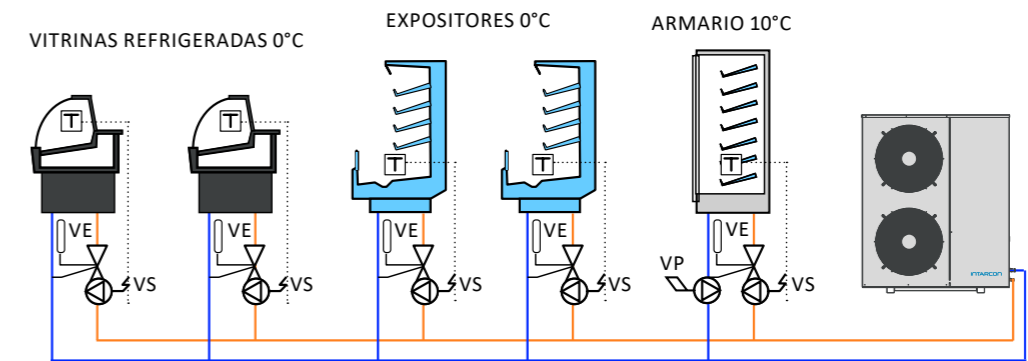
Modelo	Costados ABS 30 mm (ud)	Costados panorámicos 20 mm (ud)	Lacado exterior (sin costados)	Lacado costados (ud)	Iluminación led extra	Puertas Cierre Plexi	Cierre cortina	Separador genero	Separador ambiente	Paragolpes tubo inox (€/m)	Plano exp. escalón	Ventiladores electronicos
Model	ABS sides 30 mm (ud)	Panoramic sides 20 mm (ud)	Lacquered exterior (sides not included)	sides lacquered (ud)	Led lighting extra	Plexi slide Doors	Night blind	Separator genr	Separator ambiance	Stainless steel bumper (€/m)	kit shelf exposure step	Electronic fans
CSVEST-12-125-RR	244 €xud	402 €xud	471 €	156 €	78 €	173 €	242 €	72 €	143 €	75 €	150 €	consultar
CSVEST-12-156-RR	244 €xud	402 €xud	481 €	156 €	93 €	201 €	292 €	72 €	143 €	90 €	212 €	consultar
CSVEST-12-187-RR	244 €xud	402 €xud	489 €	156 €	112 €	252 €	321 €	72 €	143 €	108 €	292 €	consultar
CSVEST-12-250-RR	244 €xud	402 €xud	495 €	156 €	148 €	335 €	378 €	72 €	143 €	137 €	363 €	consultar
CSVEST-12-312-RR	244 €xud	402 €xud	502 €	156 €	160 €	397 €	581 €	72 €	143 €	180 €	421 €	consultar
CSVEST-12-375-RR	244 €xud	402 €xud	780 €	156 €	222 €	500 €	640 €	72 €	143 €	217 €	583 €	consultar
CSVEST-12-AP90			502 €		80€	271 €	no	72 €	143 €	no	no	consultar



CSVEST-12-AP90-C 6.799 €



Condensadoras remotas  
Remote condenser





- Refrigerante R-449A o R-134a, o refrigerantes alternativos.
- Compresor hermético alternativo, montado sobre amortiguadores, con silenciador de descarga y clixon interno.
- Batería condensadora de alta eficiencia de tubos de cobre y aletas de aluminio.
- Turbina centrífuga con presión estática disponible para la conducción del aire de condensación (versión centrífuga).
- Circuito frigorífico equipado con presostatos de alta y baja presión, filtro cerámico, recipiente y visor de líquido.
- Control digital de presión de condensación con el opcional de controlador electrónico, y control de condensación todo / nada en condensadoras sin cuadro eléctrico.
- Control proporcional de presión de condensación mediante variación de velocidad del motoventilador (incluido a partir de MDH serie 4).
- Cuadro eléctrico de potencia y maniobra, con protección de compresor y motoventilador.
- Centralita electrónica de control del evaporador (en versiones-N).
- Separador de aceite integrado (en versiones multiservicio-V).
- Inyección de líquido en modelos de baja temperatura con R-449A.

- Gas refrigerante no incluido
- Versiones-N: Sin controlador electrónico: diseñada para el control de paro / marcha por baja presión (caída por baja o pump down).

Con controlador electrónico: incorpora el avanzado controlador electrónico XM670K para la gestión de la unidad condensadora y del evaporador, permite integrar opcionalmente la válvula solenoide.

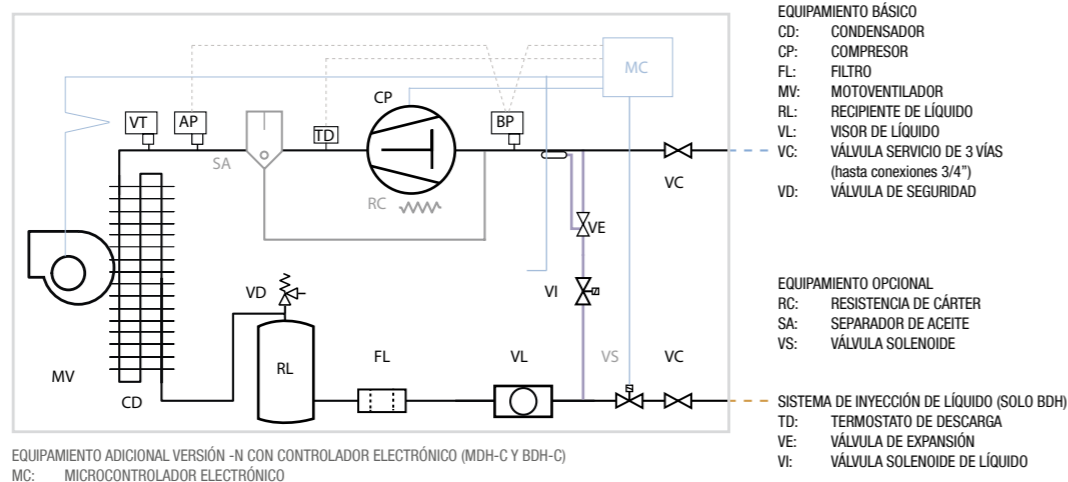
- R-449A or R-134a refrigerant, or alternative refrigerants.
- Hermetic reciprocating compressor, mounted on shock absorbers, with discharge silencer and internal clixon.
- High efficiency condensing coil made of copper tubes and aluminum fins.
- Centrifugal turbine with static pressure available for conducting condensation air (centrifugal version).
- Refrigeration circuit equipped with high and low pressure switches, ceramic filter, container and liquid sight glass.
- Digital control of condensation pressure with the optional electronic controller, and on / off condensation control in condensers without electrical panel.
- Proportional control of condensation pressure by varying the fan speed (included from MDH series 4).
- Power and maneuvering electrical panel, with compressor and fan motor protection.
- Electronic evaporator control unit (-N versions).
- Integrated oil separator (in multi-service -V versions).
- Liquid injection in low temperature models with R-449A.
- Refrigerant gas not included
- N versions: Without electronic controller: designed for the control of stop / start due to low pressure (drop due to low or pump down).

With electronic controller: it incorporates the advanced electronic controller XM670K for the management of the condensing unit and the evaporator, it allows to optionally integrate the solenoid valve.

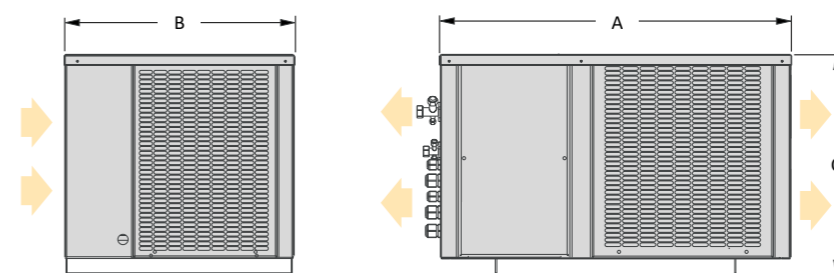
230 V-I-50 Hz / 400 V-III-50 Hz | Media temp. | Compresor hermético | R-134a / R-449A

Versión axial	Compresor		Potencia frigorífica EN13215 (W) <sup>(1)</sup> Tª evap. -10 °C	Potencia frigorífica (W) <sup>(2)</sup>				Potencia absorb. nominal (kW)	C.O.P. (S.E.P.R.) <sup>(3)</sup>	Intens. máxima absorb. (A)	Conexión frigorífica Liq - Gas	Peso (kg)	Nivel presión sonora dB(A) <sup>(4)</sup>	PVP versión NY / NG (€)	Versión centrífuga																		
				Temperatura de evaporación	0 °C	-5 °C	-10 °C								-15 °C	Serie / Modelo	Caudal (m³/h)	P.E.D. (mmca) <sup>(5)</sup>	PVP versión CY / CG (€)														
R-134a															MDH-NY-0 010	3/8	230 V-I	590	880	710	560	430	0,37	(1,54)	4,0	1/4"-3/8"	37	23	1.553 €	MDH-CY-0 010	375	8	1.779 €
															MDH-NY-0 015	1/2	230 V-I	830	1 210	980	780	600	0,51	(1,58)	5,0	1/4"-3/8"	40	30	1.706 €	MDH-CY-0 015	375	8	2.007 €
															MDH-NY-1 015	1/2	230 V-I	870	1 290	1 040	820	625	0,50	(1,69)	5,0	1/4"-1/2"	41	30	1.777 €	MDH-CY-1 015	575	8	2.141 €
															MDH-NY-1 026	3/4	230 V-I	1 270	1 890	1 520	1 190	920	0,72	(1,72)	9,0	1/4"-1/2"	48	26	2.118 €	MDH-CY-1 026	575	8	2.288 €
															MDH-NY-1 033	1	230 V-I	1 630	2 310	1 880	1 500	1 170	0,84	(1,87)	9,0	1/4"-1/2"	50	31	2.180 €	MDH-CY-1 033	575	8	2.695 €
															MDH-NY-2 053	1 1/2	230 V-I *	2 250	3 470	2 760	2 120	1 560	1,25	(1,77)	12,0	1/4"-5/8"	63	37	2.776 €	MDH-CY-2 053	1 000	12	3.280 €
															MDH-NY-3 074	2	230 V-I *	3 410	5 080	4 080	3 180	2 390	1,61	(2,06)	16,0	1/4"-3/4"	84	44	3.402 €	MDH-CY-3 074	1 500	14	3.747 €
															MDH-NY-4 086	4	400 V-III	4 310	6 620	5 240	4 040	3 040	1,97	(2,13)	14,0	3/8"-7/8"	107	48	4.055 €	MDH-CY-4 086	3 500	10	5.138 €
															MDH-NY-4 108	5	400 V-III	5 260	7 920	6 350	4 910	3 690	2,39	(2,88)	17,0	3/8"-7/8"	109	45	4.526 €	MDH-CY-4 108	3 500	10	5.607 €
															MDH-NY-4 136	6 1/2	400 V-III	6 700	9 570	7 810	6 210	4 730	3,24	2,59	20,0	3/8"-1 1/8"	112	44	4.948 €	MDH-CY-4 136	3 500	10	6.033 €
R-449a															MDH-NG-0 008	1/3	230 V-I	620	990	810	650	510	0,42	(1,53)	4,0	1/4"-3/8"	46	28	1.435 €	MDH-CG-0 008	375	8	1.636 €
															MDH-NG-0 010	3/8	230 V-I	800	1 250	1 030	830	660	0,52	(1,57)	5,0	1/4"-3/8"	46	33	1.480 €	MDH-CG-0 010	375	8	1.816 €
															MDH-NG-0 012	1/2	230 V-I	950	1 435	1 190	980	780	0,60	(1,61)	6,0	1/4"-3/8"	46	33	1.550 €	MDH-CG-0 012	375	8	1.941 €
															MDH-NG-1 014	1/2	230 V-I	1 150	1 770	1 460	1 190	950	0,69	(1,69)	6,0	1/4"-1/2"	50	33	1.686 €	MDH-CG-1 014	575	8	2.018 €
															MDH-NG-1 016	5/8	230 V-I	1 290	2 020	1 660	1 340	1 040	0,78	(1,71)	7,0	1/4"-1/2"	60	33	1.874 €	MDH-CG-1 016	575	8	2.156 €
															MDH-NG-1 018	3/4	230 V-I	1 560	2 360	1 960	1 600	1 270	0,94	(1,72)	8,0	1/4"-1/2"	60	33	1.970 €	MDH-CG-1 018	575	8	2.366 €
															MDH-NG-2 024	1	230 V-I	2 070	3 270	2 680	2 150	1 680	1,10	(1,93)	12,0	3/8"-5/8"	60	33	2.162 €	MDH-CG-2 024	1 000	12	2.713 €
															MDH-NG-2 026	1 1/4	230 V-I *	2 300	3 550	2 930	2 370	1 870	1,24	(1,91)	13,0	3/8"-5/8"	61	34	2.196 €	MDH-CG-2 026	1 000	12	2.922 €
															MDH-NG-2 034	1 1/2	230 V-I *	2 870	4 300	3 590	2 920	2 310	1,73	(1,71)	16,0	3/8"-5/8"	61	36	2.260 €	MDH-CG-2 034	1 000	12	3.059 €
															MDH-NG-3 038	1 3/4	400 V-III	3 270	4 970	4 100	3 310	2 610	1,56	(2,12)	6,0	3/8"-5/8"	78	39	2.855 €	MDH-CG-3 038	1 500	14	3.939 €
MDH-NG-4 048	2	400 V-III	4 330	6 850	5 580	4 460	3 490	2,14	(2,08)	13,0	3/8"-3/4"	95	36	3.492 €	MDH-CG-4 048	3 500	10	4.573 €															
MDH-NG-4 054	2 1/2	400 V-III	4 970	7 660	6 300	5 070	4 010	2,38	2,14	14,0	3/8"-3/4"	96	36	3.906 €	MDH-CG-4 054	3 500	10	4.990 €															
MDH-NG-4 060	3	400 V-III	5 720	8 590	7 130	5 800	4 620	2,84	2,98	15,0	3/8"-3/4"	97	35	4.388 €	MDH-CG-4 060	3 500	10	5.546 €															
MDH-NG-4 068	3 1/2	400 V-III	6 450	9 490	7 920	6 500	5 210	3,26	2,87	15,0	1/2"-3/4"	98	35	4.517 €	MDH-CG-4 068	3 500	10	6.171 €															

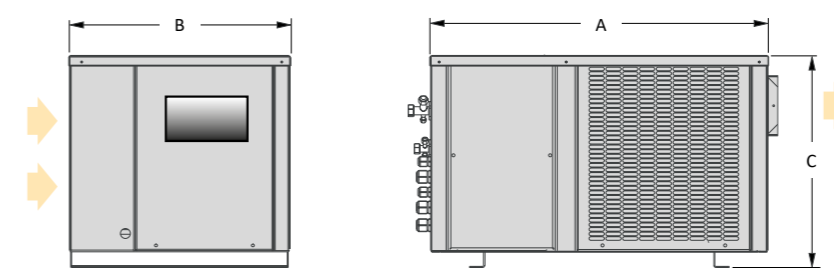
Esquema frigorífico DH - Centrífuga



Dimensiones Intarbox DH - Axial



Dimensiones Intarbox DH - Centrífuga



Dimensiones (mm)	A	B	C
serie 0	600	395	355
serie 1	665	435	416
serie 2	835	435	500
serie 3	925	580	515
serie 4	1 000	615	585
serie 5	1 290	755	656

Dimensiones (mm)	A	B	C	Embo-cadura turbina
serie 0	600	395	355	185 x 115
serie 1	665	435	416	185 x 115
serie 2	835	435	500	230 x 130
serie 3	925	580	515	236 x 266
serie 4	1 000	615	585	305 x 266
serie 5	1 290	755	656	305 x 266

- OPCIONES
- Cambio a alimentación 400 V-III-50 Hz. + 8 %
  - Control de condensación proporcional por variación de velocidad (serie 1,2 y 3). + 250 €
  - Separador de aceite (ya incluido en versiones -V). + 590 €
  - Resistencia de cárter. + 60 €
  - Válvula solenoide integrada con cuerpo y bobina (excepto versiones -V). + 145 €
  - Recubrimiento anticorrosión de batería. + 8 %
  - Compuerta de descarga antirretorno (equipos centrífugos). + 25 €
  - Adaptación de impulsión de aire a conducto circular. + 100 €
  - Impulsión vertical (equipos centrífugos).
  - Cuadro eléctrico y centralita electrónica para el control de la unidad condensadora y el evaporador. + 5 %
  - Mando multifunción de mayor tamaño. + 150 €

- OPTIONS
- Change to power supply 400 V-III-50 Hz. + 8 %
  - Proportional condensation control by variation of speed (series 1,2 and 3). + 250 €
  - Oil separator (already included in -V versions). + 590 €
  - Crankcase heater. + 60 €
  - Integrated solenoid valve with body and coil (except -V versions). + 145 €
  - Battery anti-corrosion coating. + 8 %
  - Non-return discharge gate (centrifugal equipment). + 25 €
  - Adaptation of air supply to circular duct. + 100 €
  - Vertical drive (centrifugal equipment).
  - Electrical panel and electronic control unit for the control of the condensing unit and evaporator. + 5 %

- Refrigerante R-449A o R-134a, o refrigerantes alternativos.
- Compresor hermético alternativo, montado sobre amortiguadores, con silenciador de descarga, resistencia de cárter y clixon interno.
- Batería condensadora de amplia superficie, de tubos de cobre y aletas de aluminio, con dimensionamiento tropicalizado para temperatura ambiente de hasta 50 °C.
- Motoventilador axial de bajas revoluciones.
- Circuito frigorífico equipado con presostatos de alta y baja presión, filtro cerámico, recipiente y visor de líquido.
- Control digital de presión de condensación con el opcional de controlador electrónico, y control de condensación todo / nada en condensadoras sin cuadro eléctrico.
- Control proporcional de presión de condensación mediante variación de velocidad del motoventilador (incluido a partir de MDF-NY-2086 y MDF-NG-1038 sin controlador electrónico).
- Cuadro eléctrico de potencia y maniobra, con protección de compresor y motoventilador.
- Centralita electrónica de control del evaporador (en versiones-N).
- Separador de aceite integrado (en versiones multiservicio-V).
- Gas refrigerante no incluido
- Versiónes-N: Sin controlador electrónico: diseñada para el control de paro / marcha por baja presión (caída por baja o pump down).

- R-449A or R-134a refrigerant, or alternative refrigerants.
- Hermetic reciprocating compressor, mounted on shock absorbers, with discharge silencer, crankcase heater and internal clixon.
- Large surface condensing coil, made of copper tubes and aluminum fins, with tropicalized sizing for ambient temperatures up to 50 °C.
- Low speed axial motor fan.
- Refrigerating circuit equipped with high and low pressure switches, ceramic filter, container and liquid sight glass.
- Digital control of condensation pressure with the optional electronic controller, and on / off condensation control in condensers without electrical panel.
- Proportional control of condensing pressure by varying the fan speed (included from MDF-NY-2086 and MDF-NG-1038 without electronic controller).
- Power and maneuvering electrical panel, with compressor and motor fan protection.
- Electronic evaporator control unit (-N versions).
- Integrated oil separator (in multi-service versions -V).
- Gas refrigerant not included
- N versions: Without electronic controller: designed for the control of stop / start due to low pressure (drop due to low or pump down).

With electronic controller: it incorporates the advanced electronic controller XM670K for the management of the condensing unit and the evaporator, it allows to optionally integrate the solenoid valve.

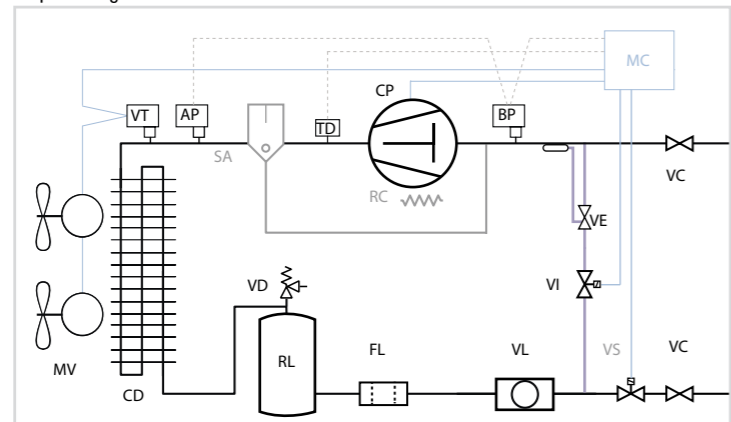
Con controlador electrónico: incorpora el avanzado controlador electrónico XM670K para la gestión de la unidad condensadora y del evaporador, permite integrar opcionalmente la válvula solenoide.

### Ejemplo instalación de la versión electromecánica (media temperatura)

### Installation example of the electromechanical version (medium temperature)



Esquema frigorífico



- EQUIPAMIENTO BÁSICO
- AP: PRESOSTATO DE ALTA PRESIÓN
  - BP: PRESOSTATO DE BAJA PRESIÓN
  - CD: CONDENSADOR
  - CP: COMPRESOR
  - FL: FILTRO
  - MV: MOTOVENTILADOR
  - RL: RECIPIENTE DE LÍQUIDO
  - RC: RESISTENCIA DE CÁRTER
  - VC: VÁLVULA DE SERVICIO
  - VD: VÁLVULA DE SEGURIDAD (a partir de 1 CV de potencia)
  - VL: VISOR DE LÍQUIDO
  - VT: VARIADOR DE TENSIÓN

- EQUIPAMIENTO OPCIONAL
- SA: SEPARADOR DE ACEITE
  - VS: VÁLVULA SOLENOIDE

- SISTEMA DE INYECCIÓN DE LÍQUIDO (SOLO BDF)
- TD: TERMOSTATO DE DESCARGA
  - VE: VÁLVULA DE EXPANSIÓN
  - VI: VÁLVULA SOLENOIDE DE LÍQUIDO

EQUIPAMIENTO ADICIONAL DE LA VERSIÓN -N CON CONTROLADOR ELECTRÓNICO  
MC: MICROCONTROLADOR ELECTRÓNICO



#### OPCIONES

- Cambio a alimentación 400 V-III-50 Hz. + 8 %
- Separador de aceite (ya incluido en versión -V). + 590 €
- Válvula solenoide integrada con cuerpo y bobina (excepto versiones -V). + 145 €
- Recubrimiento anticorrosión de batería. + 8 %
- Rejilla exterior de protección de batería. + 90 €
- Control de condensación proporcional por variación de velocidad del motoventilador (modelos desde 1015 hasta 1074 con R-134a, y modelos desde 1014 hasta 1034 en MT, y desde 1026 hasta 1074 en BT con R-449A). + 250 €
- Cuadro eléctrico y centralita electrónica para el control de la unidad condensadora y el evaporador. + 5 %
- Mando multifunción de mayor tamaño. + 150 €

#### OPTIONS

- Change to power supply 400 V-III-50 Hz. + 8 %
- Oil separator (already included in -V version). + 590 €
- Integrated solenoid valve with body and coil (except -V versions). + 145 €
- Battery anti-corrosion coating. + 8 %
- External battery protection grid. + 90 €
- Proportional condensation control by variation fan speed (models from 1015 to 1074 with R-134a, and models from 1014 to 1034 in MT, and from 1026 to 1074 in LV with R-449A). + 250 €
- Electrical panel and electronic control unit for the control of the condensing unit and evaporator. + 5 %
- Larger multifunction control. + 150 €

### 230 V-I-50 Hz / 400 V-III-50 Hz | Media temp. | Condensadoras Silenciosas | Comp. hermético | R-134a / R-449A

Serie / Modelo	Compresor		Potencia frigorífica EN13215 (W) <sup>(1)</sup> Tª evap. -10 °C	Potencia frigorífica (W) <sup>(2)</sup> Temperatura de evaporación				Potencia absorb. nominal (kW)	[C.O.P.] S.E.P.R. <sup>(3)</sup>	Intens. máxima absorb. (A)	Ventilador ø mm	Caudal (m³/h)	Conexión frigorífica Liq - Gas	Peso (kg)	Nivel presión sonora dB(A) <sup>(4)</sup>	PVP versión NY / NG (€)
	CV	Tensión		0 °C	-5 °C	-10 °C	-15 °C									
MDF-NY-0 010	3/8	230 V-I	590	870	700	560	430	0,33	(1,75)	4,0	Ø 200	350	1/4"-3/8"	50	17	1.916 €
MDF-NY-0 015	1/2	230 V-I	830	1 200	970	770	610	0,46	(1,73)	5,0	Ø 200	350	1/4"-3/8"	52	22	2.044 €
MDF-NY-1 015	1/2	230 V-I	890	1 380	1 100	860	650	0,49	(1,78)	5,0	Ø 360	1 700	1/4"-1/2"	66	22	2.158 €
MDF-NY-1 026	3/4	230 V-I	1 370	2 140	1 700	1 310	970	0,71	(1,89)	9,0	Ø 360	1 700	1/4"-1/2"	74	19	2.300 €
MDF-NY-1 033	1	230 V-I	1 780	2 680	2 150	1 680	1 250	0,82	(2,10)	9,0	Ø 360	1 700	1/4"-5/8"	76	23	2.618 €
MDF-NY-1 053	1 1/2	230 V-I*	2 450	3 900	3 060	2 320	1 720	1,22	(1,96)	12,0	Ø 360	1 700	1/4"-3/4"	88	28	3.103 €
MDF-NY-1 074	2	230 V-I*	3 510	5 260	4 200	3 260	2 470	1,60	(2,11)	16,0	Ø 360	1 700	1/4"-3/4"	90	35	3.905 €
MDF-NY-2 086	4	400 V-III	4 380	6 670	5 260	4 050	3 030	1,81	(2,32)	13,0	Ø 450	3 600	3/8"-7/8"	98	39	4.383 €
MDF-NY-2 108	5	400 V-III	5 370	8 060	6 370	4 900	3 740	2,20	3,25	16,0	Ø 450	3 600	3/8"-7/8"	100	36	4.645 €
MDF-NY-2 136	6 1/2	400 V-III	6 850	10 180	8 250	6 500	5 040	2,99	2,89	19,0	Ø 450	3 600	3/8"-1 1/8"	103	35	5.327 €
MDF-NG-0 008	1/3	230 V-I	620	980	810	650	510	0,37	(1,72)	4,0	Ø 200	350	1/4"-3/8"	51	20	1.804 €
MDF-NG-0 010	3/8	230 V-I	800	1 230	1 020	820	650	0,48	(1,72)	5,0	Ø 200	350	1/4"-3/8"	51	24	1.925 €
MDF-NG-0 012	1/2	230 V-I	950	1 420	1 180	960	770	0,56	(1,73)	6,0	Ø 200	350	1/4"-3/8"	51	24	2.035 €
MDF-NG-1 014	1/2	230 V-I	1 160	1 920	1 560	1 240	960	0,68	(1,74)	6,0	Ø 360	1 700	1/4"-1/2"	66	25	2.169 €
MDF-NG-1 016	5/8	230 V-I	1 320	2 250	1 820	1 440	1 080	0,76	(1,80)	7,0	Ø 360	1 700	1/4"-1/2"	76	25	2.343 €
MDF-NG-1 018	3/4	230 V-I	1 650	2 690	2 190	1 750	1 360	0,92	(1,87)	8,0	Ø 360	1 700	1/4"-1/2"	76	25	2.465 €
MDF-NG-1 024	1	230 V-I	2 110	3 560	2 890	2 280	1 720	1,06	(2,07)	12,0	Ø 360	1 700	3/8"-5/8"	78	25	2.702 €
MDF-NG-1 026	1 1/4	230 V-I*	2 370	3 870	3 160	2 530	1 950	1,18	(2,08)	13,0	Ø 360	1 700	3/8"-5/8"	78	25	2.762 €
MDF-NG-1 034	1 1/2	230 V-I*	3 060	4 860	3 980	3 200	2 500	1,66	(1,90)	16,0	Ø 360	1 700	3/8"-5/8"	78	27	2.855 €
MDF-NG-1 038	1 3/4	400 V-III	3 360	5 870	4 740	3 720	2 830	1,60	(2,15)	7,0	Ø 450	3 200	3/8"-5/8"	81	30	3.476 €
MDF-NG-2 048	2	400 V-III	4 360	6 990	5 670	4 530	3 530	1,98	(2,26)	8,0	Ø 450	3 600	3/8"-3/4"	85	27	3.903 €
MDF-NG-2 054	2 1/4	400 V-III	4 840	7 860	6 420	5 160	4 070	2,18	(2,34)	9,0	Ø 450	3 600	3/8"-3/4"	86	27	4.132 €
MDF-NG-2 060	3	400 V-III	5 800	8 850	7 290	5 900	4 700	2,59	3,24	10,0	Ø 450	3 600	3/8"-3/4"	87	27	4.510 €
MDF-NG-2 068	3 1/2	400 V-III	6 550	9 810	8 150	6 630	5 300	2,97	3,10	10,0	Ø 450	3 600	1/2"-3/4"	88	26	4.738 €



Unidades condensadoras multiservicio que incorporan el sistema VRC (Variable - Refrigerant Capacity) de regulación de capacidad frigorífica, aplicable a compresores herméticos alternativos, constituido por:

- Válvula presostática de aspiración (VP).
- Válvula presostática de by-pass (VC).
- Válvula termostática de inyección de líquido (VE).
- Presostato de control (IP).
- Separador de aceite.

Multiservice condensing units that incorporate the VRC (Variable - Refrigerant Capacity) system for regulation of cooling capacity, applicable to hermetic reciprocating compressors, consisting of:

- Pressostatic suction valve (VP).
- Pressostatic by-pass valve (VC).
- Thermostatic liquid injection valve (VE).
- Control pressure switch (IP).
- Oil separator.

Versiones de las motocondensadoras multiservicio:

- Versión horizontal centrífuga o axial multiservicio intarbox-multi: series MDH-CV/-V
- Versión horizontal axial silenciosa multiservicio Siligus-multi: series MDF-V
- Gas no incluido

Versions of multi-service condenser units:

- Intarbox-multi multiservice horizontal centrifugal or axial version: MDH-CV / -V series.
- Siligus-multi multi-service horizontal axial silent version: MDF-V
- Gas not included

El sistema VRC se compone de un juego de válvulas de regulación de presión y temperatura capaces de variar de forma progresiva la capacidad frigorífica de un compresor entre un 100 % y un 10 % de su potencia nominal, a la vez que se reduce la potencia eléctrica absorbida y se protege el compresor al mantener su relación de compresión dentro de los márgenes de seguridad, evitando el riesgo de sobrecalentamiento.

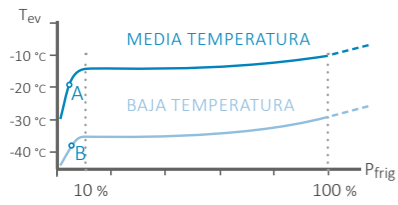
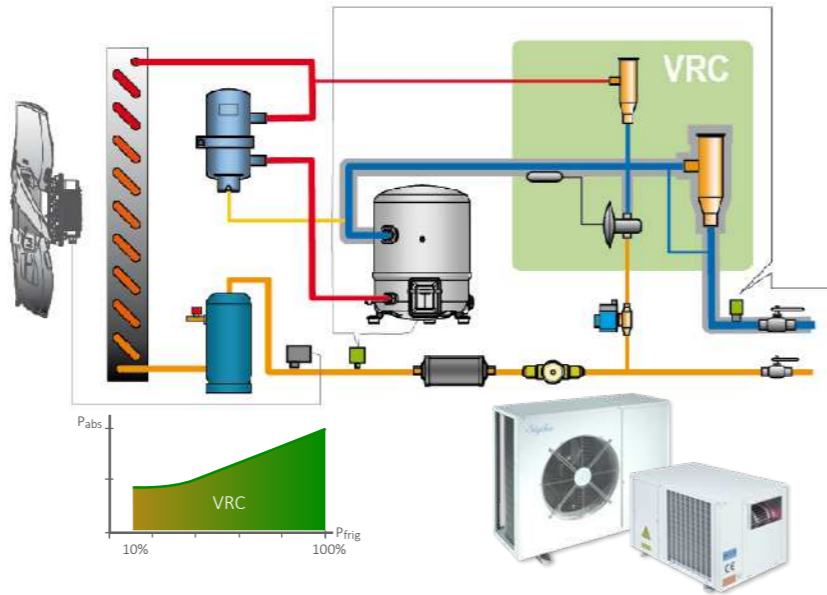
Sistema VRC (Regulación de capacidad frigorífica)

El sistema VRC aplicado a un compresor hermético alternativo adapta el flujo de refrigerante a la demanda de las unidades evaporadoras manteniendo constante la presión en la línea de aspiración.

El sistema VRC se caracteriza por:

- Ê Constituido exclusivamente por componentes mecánicos de alta fiabilidad.
- Ê Mantiene constante la presión de evaporación.
- Ê Protege al compresor ante el riesgo de sobrecalentamiento del motor.
- Ê Mantiene la relación de compresión del compresor dentro de los límites de seguridad.

Las motocondensadoras dotadas del sistema VRC, permiten centralizar la producción frigorífica de un conjunto de servicios, manteniendo constante la presión y temperatura del refrigerante en los evaporadores.



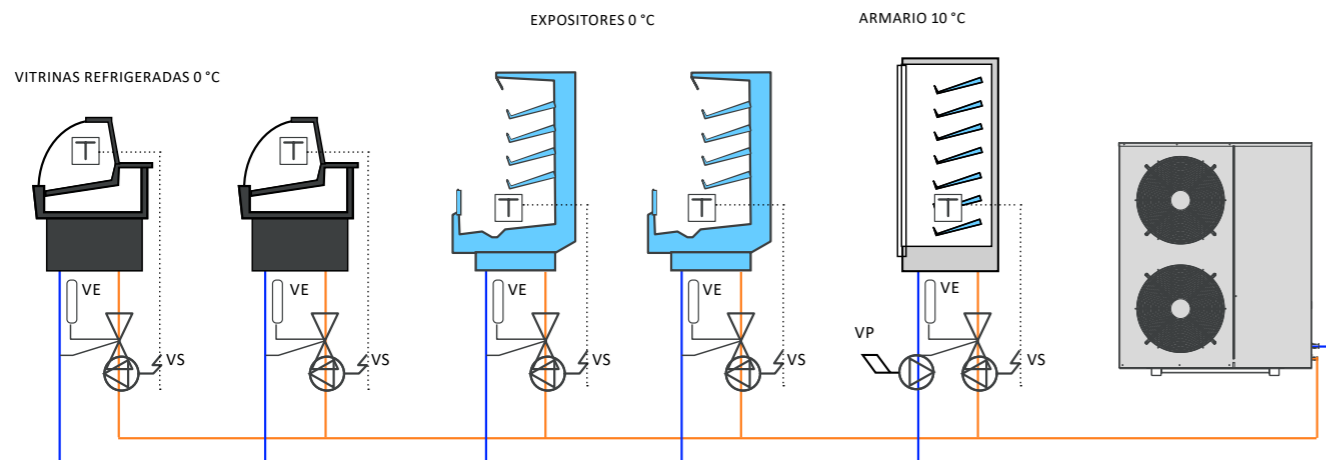
El sistema VRC puede regularse fácilmente para fijar una presión de evaporación mínima. El ajuste de fábrica proporciona las siguientes temperaturas mínimas de evaporación:

- Ê Equipos de media temperatura: -13 °C
- Ê Equipos de baja temperatura: -35 °C

Con demanda inferior al 10 % de la potencia nominal, la característica de la curva de presión de evaporación cae hacia el valor mínimo admitido por el compresor, desconectando el presostato de baja presión (puntos A y B) y parando el compresor.

De este modo, las motocondensadoras multiservicio están diseñadas para el control de paro/marcha por baja presión (caída por baja o pump down). Alternativamente el paro marcha del compresor puede realizarse a través de un contacto abierto/cerrado externo.

### Ejemplo instalación multiservicio / Example multi-service installation



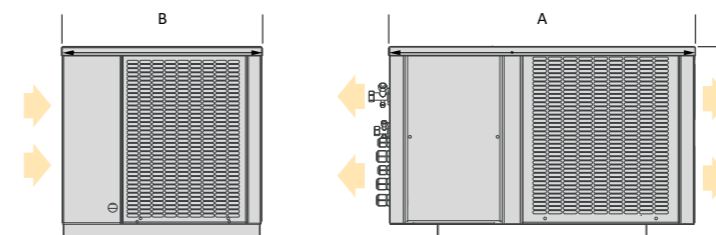
### Serie Sigilus

Serie / Modelo	Compresor		Potencia frigorífica EN13215 (W) (1) Tª evap. -10 °C	Potencia frigorífica (W) (2) Temperatura de evaporación				Potencia absorb. nominal (kW)	(C.O.P.) S.E.P.R. (3)	Intens. máxima absorb. (A)	Ventilador ø mm	Caudal (m³/h)	Conexión frigorífica Liq - Gas	Peso (kg)	Nivel presión sonora dB(A) (4)	PVP versión MY / MG (€)	
	CV	Tensión		0 °C	-5 °C	-10 °C	-15 °C										
R-134a	MDF-VY-2 086	4	400V-III	4 150	6 670	5 260	4 050	3 030	1,81	(2,30)	12,6	Ø 450	3 600	3/8"-7/8"	98	39	5.608 €
	MDF-VY-2 108	5	400V-III	5 040	8 060	6 370	4 900	3 740	2,20	3,11	15,6	Ø 450	3 600	3/8"-7/8"	100	36	5.870 €
	MDF-VY-2 136	6 1/2	400V-III	6 710	10 180	8 250	6 500	5 040	2,99	2,91	18,6	Ø 450	3 600	3/8"-1 1/8"	103	35	6.552 €
	MDF-VY-3 171	8	400V-III	7 440	11 180	9 090	7 240	5 610	3,70	2,65	22,7	Ø 450	4 000	3/8"-1 1/8"	142	41	7.534 €
	MDF-VY-3 215	10	400V-III	9 390	13 840	11 330	9 100	7 150	4,43	2,89	28,3	2x Ø 450	6 500	3/8"-1 1/8"	149	40	8.253 €
R-449A	MDF-VY-3 271	13	400V-III	12 720	17 910	14 890	12 160	9 740	6,24	2,61	37,3	2x Ø 450	6 500	1/2"-1 3/8"	154	39	9.033 €
	MDF-VG-1 038	1 3/4	400V-III	3 540	5 420	4 420	3 520	2 720	1,59	(2,23)	6,6	Ø 450	3 200	3/8"-5/8"	81	30	4.701 €
	MDF-VG-2 048	2	400V-III	4 520	6 940	5 640	4 510	3 520	1,97	(2,30)	8,1	Ø 450	3 600	3/8"-3/4"	85	27	5.128 €
	MDF-VG-2 054	2 1/4	400V-III	5 140	7 810	6 380	5 140	4 060	2,18	3,43	8,6	Ø 450	3 600	3/8"-3/4"	86	27	5.357 €
	MDF-VG-2 060	3	400V-III	5 880	8 790	7 250	5 880	4 690	2,59	3,25	9,6	Ø 450	3 600	3/8"-3/4"	87	27	5.735 €
	MDF-VG-2 068	3 1/2	400V-III	6 600	9 750	8 110	6 600	5 290	2,98	3,05	10,1	Ø 450	3 600	1/2"-3/4"	88	26	5.963 €
	MDF-VG-3 086	4	400V-III	6 950	11 060	9 070	7 270	5 700	3,45	2,15	12,7	Ø 450	4 000	1/2"-7/8"	115	39	6.843 €
	MDF-VG-3 108	5	400V-III	9 200	14 390	11 880	9 600	7 610	4,41	3,05	16,3	2x Ø 450	6 500	1/2"-7/8"	120	36	7.485 €
	MDF-VG-4 136	6	400V-III	11 750	18 110	15 090	12 260	9 780	5,66	3,03	19,2	2x Ø 450	7 000	1/2"-1 1/8"	135	35	8.180 €
	MDF-VG-4 160	8	400V-III	13 390	20 880	17 380	14 100	11 100	6,63	2,76	23,2	2x Ø 450	7 000	5/8"-1 1/8"	157	41	8.677 €

### Serie Intarbox

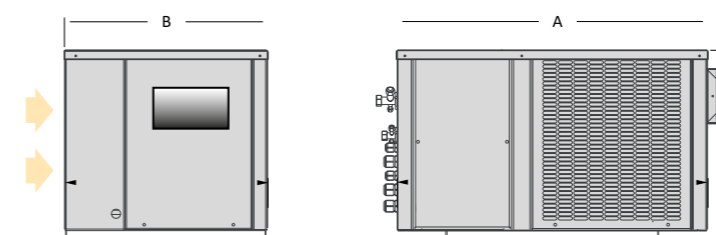
Versión axial	Serie / Modelo	Compresor		Potencia frigorífica EN13215 (W) (1) Tª evap. -10 °C	Potencia frigorífica (W) (2) Temperatura de evaporación				Potencia absorb. nominal (kW)	(C.O.P.) S.E.P.R. (3)	Intens. máxima absorb. (A)	Conexión frigorífica Liq - Gas	Peso (kg)	Nivel presión sonora dB(A) (4)	PVP versión MY / MG (€)	Versión centrífuga			
		CV	Tensión		0 °C	-5 °C	-10 °C	-15 °C								Serie / Modelo	Caudal (m³/h)	P.E.D. (mmca) (5)	PVP versión CMY / CMG (€)
R-134a	MDH-VY-4 086	4	400V-III	4 020	6 210	5 000	3 940	3 020	2,08	(2,07)	13,68	3/8"-7/8"	107	48	5.280 €	MDH-CVY-4 086	3 500	100	6.363 €
	MDH-VY-4 108	5	400V-III	4 870	7 310	5 950	4 760	3 730	2,48	(2,07)	16,68	3/8"-7/8"	109	45	5.751 €	MDH-CVY-4 108	3 500	100	6.832 €
	MDH-VY-4 136	6 1/2	400V-III	6 500	9 400	7 750	6 290	5 000	3,28	2,78	19,68	3/8"-1 1/8"	112	44	6.173 €	MDH-CVY-4 136	3 500	100	7.258 €
	MDH-VY-5 171	8	400V-III	7 560	11 270	9 150	7 280	5 650	3,90	2,73	23,65	3/8"-1 1/8"	162	50	8.889 €	MDH-CVY-5 171	3 600	120	9.028 €
	MDH-VY-5 215	10	400V-III	9 310	13 380	11 000	8 880	7 000	4,54	2,76	28,65	3/8"-1 1/8"	166	49	9.028 €	MDH-CVY-5 215	3 600	120	9.511 €
R-449A	MDH-VY-5 271	13	400V-III	12 600	17 130	14 330	11 770	9 470	6,39	2,51	37,65	1/2"-1 3/8"	171	48	9.719 €	MDH-CVY-5 271	3 600	120	10.199 €
	MDH-VG-4 048	2	400V-III	4 420	6 140	5 080	4 140	3 310	2,49	(1,78)	13,20	3/8"-3/4"	95	36	4.717 €	MDH-CVG-4 048	3 500	100	5.798 €
	MDH-VG-4 054	2 1/2	400V-III	5 030	6 890	5 730	4 700	3 790	2,70	3,03	13,70	3/8"-3/4"	96	36	5.131 €	MDH-CVG-4 054	3 500	100	6.215 €
	MDH-VG-4 060	3	400V-III	5 740	7 740	6 480	5 340	4 340	3,12	2,85	14,70	3/8"-3/4"	97	35	5.613 €	MDH-CVG-4 060	3 500	100	6.771 €
	MDH-VG-4 068	3 1/2	400V-III	6 410	8 520	7 170	5 950	4 870	3,51	2,71	15,20	1/2"-3/4"	98	35	5.742 €	MDH-CVG-4 068	3 500	100	7.396 €
	MDH-VG-5 086	4	400V-III	7 270	10 820	8 870	7 080	5 530	3,66	2,64	17,70	1/2"-7/8"	152	48	7.096 €	MDH-CVG-5 086	3 600	120	8.031 €
	MDH-VG-5 108	5	400V-III	9 290	13 310	11 050	9 010	7 140	4,66	2,57	20,70	1/2"-7/8"	154	45	7.443 €	MDH-CVG-5 108	3 600	120	8.543 €

### Dimensiones DH - Axial



Dimensiones (mm)	A	B	C
serie 0	600	395	355
serie 1	665	435	416
serie 2	835	435	500
serie 3	925	580	515
serie 4	1 000	615	585
serie 5	1 290	755	656

### Dimensiones DH - Centrífuga



Dimensiones (mm)	A	B	C	Embocadura turbina
serie 0	600	395	355	185 x 115
serie 1	665	435	416	185 x 115
serie 2	835	435	500	230 x 130
serie 3	925	580	515	236 x 266
serie 4	1 000	615	585	305 x 266
serie 5	1 290	755	656	305 x 266





## VITRINAS AUXILIARES AUXILIAR DISPLAYS

### TAPAS SUSHI

Pag. 398-403      Bandeja fría tapas  
*Tapas cooler display*

Pag. 404-405      Bandeja fría sushi  
*Sushi cooler display*

### VITRINA CERRADAS - *VISION DISPLAY*

Pag. 406-407      Vitrina cerrada refrigerada 9  
*Vision display 9*

Pag. 408-409      Vitrina refrigerada carro  
*Trolley refrigerated display*

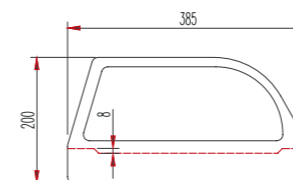




BT-6	1.300 €
BT-8	1.440 €



BT-6-R	1.248 €
BT-8-R	1.386 €



ref.	largo length (mm)	alto height (mm)	fondo depth (mm)	base platos dish area (mm)	motor remoto remote condenser unit	potencia frig. frig. power (W)	consumo consumption (W)	peso neto net weight (Kg)	tensión monofásica single phase voltage	refrigerante refrigerant
BT-6	1400	200	385	300x1030		160	220	33	230 V- 50 Hz	R-134a*
BT-8	1750	200	385	300x1380		160	240	40	230 V- 50 Hz	R-134a*
BT-6-R	1200	200	385	300x1030	incluido	160	220	48	230 V- 50 Hz	R-134a*
BT-8-R	1550	200	385	300x1380	incluido	160	240	40	230 V- 50 Hz	R-134a*
BT-6	1400	200	385	300x1030		190	143	33	230 V- 50 Hz	R290
BT-8	1750	200	385	300x1380		190	145	40	230 V- 50 Hz	R290
BT-6-R	1200	200	385	300x1030	incluido	190	143	48	230 V- 50 Hz	R290
BT-8-R	1550	200	385	300x1380	incluido	190	145	40	230 V- 50 Hz	R290

\* no disponible mercado UE - not for EU market



BT - 8

BT - 8 - R  
unidad condensadora remota incluida  
included remote condenser unit

Características técnicas y constructivas sujetas a variación sin previo aviso.

- Exterior en acero inox AISI-304 18/10
- Fondo interior embutido en acero inox AISI 304 18/10
- Cristal curvo templado y securizado
- Iluminación interior por LEDS
- Puertas transparentes abatibles.
- Aislamiento de poliuretano inyectado, densidad 40 Kg/m<sup>3</sup>, cero efectos ODP y GWP
- Reguladores de altura
- Unidad condensadora ventilada, incluida en modelo remoto (2 metros), medidas (largo x alto x fondo) 310x240x360
- Ajuste de temperatura y descarche por control electrónico digital
- Temperatura de trabajo +4° +8° a 32°C de ambiente

Fondo plano, no GN 1/3

We reserve the right to change specifications without prior notice.

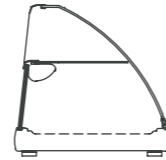
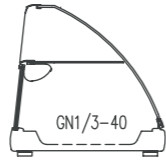
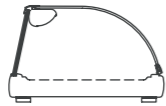
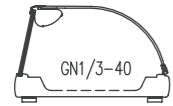
- AISI-304 18/10 stainless steel exterior
- AISI-304 18/10 stainless steel stamped bottom
- Toughened curved safety glass
- LED lighting
- Transparent front opening doors
- 40 Kg/m<sup>3</sup> density polyurethane insulation, zero ODP and GWP
- Adjustable supports
- Fan assisted condenser unit, included in remote models (2 meters), measures (length x height x depth) 310x240x360
- Temperature and defrost sets by digital electronic control
- Operating temperature +4° +8° , 32°C ambient

Not GN 1/3 capacity

### Opciones - Options

230v 60Hz / 115v 60Hz [consultar - consult](#)





BCC-4-I	1.260 €	BCL-4-I	1.180 €	BCCD-6-I	1.577 €	BCLD-6-I	1.440 €
BCC-6-I	1.415 €	BCL-6-I	1.280 €	BCCD-8-I	1.703 €	BCLD-8-I	1.528 €
BCC-8-I	1.554 €	BCL-8-I	1.386 €				

Cubetas GN incluidas en el precio - GN containers included in price

ref.	largo length (mm)	alto height (mm)	fondo depth (mm)	base platos dish area (mm)	GN 1/3-40	potencia frig. frig. power (W)	consumo consumption (W)	tensión monofásica single phase voltage	refrigerante refrigerant
BCC-4	1050	255	410		4	160	200	230 V- 50 Hz	R-134a
BCC-6	1400	255	410		6	160	220	230 V- 50 Hz	R-134a
BCC-8	1755	255	410		8	160	240	230 V- 50 Hz	R-134a
BCL-4	1050	255	410	300 x 675		160	200	230 V- 50 Hz	R-134a
BCL-6	1400	255	410	300 x 1030		160	220	230 V- 50 Hz	R-134a
BCL-8	1755	255	410	300 x 1380		160	240	230 V- 50 Hz	R-134a
BCCD-6	1400	400	410		6	160	220	230 V- 50 Hz	R-134a
BCCD-8	1750	400	410		8	160	240	230 V- 50 Hz	R-134a
BCLD-6	1400	400	410	300 x 1030		160	220	230 V- 50 Hz	R-134a
BCLD-8	1750	400	410	300 x 1380		160	240	230 V- 50 Hz	R-134a
BCC-4	1050	255	410		4	190	138	230 V- 50 Hz	R290*
BCC-6	1400	255	410		6	190	143	230 V- 50 Hz	R290*
BCC-8	1755	255	410		8	190	145	230 V- 50 Hz	R290*
BCL-4	1050	255	410	300 x 675		190	138	230 V- 50 Hz	R290*
BCL-6	1400	255	410	300 x 1030		190	143	230 V- 50 Hz	R290*
BCL-8	1755	255	410	300 x 1380		190	145	230 V- 50 Hz	R290*
BCCD-6	1400	400	410		6	190	143	230 V- 50 Hz	R290*
BCCD-8	1750	400	410		8	190	145	230 V- 50 Hz	R290*
BCLD-6	1400	400	410	300 x 1030		190	143	230 V- 50 Hz	R290*
BCLD-8	1750	400	410	300 x 1380		190	145	230 V- 50 Hz	R290*

\* no disponible mercado UE - not for EU market

Características técnicas y constructivas sujetas a variación sin previo aviso.

- Exterior en acero inox AISI-304 18/10
- Fondo interior embutido en acero inox AISI 304 18/10
- Cristal curvo templado y securizado
- Puertas transparentes correderas
- BCCD y BCLD con estante superior no refrigerado
- Aislamiento de poliuretano inyectado, densidad 40 Kg/m<sup>3</sup>, cero efectos ODP y GWP
- Reguladores de altura
- Iluminación interior por LEDS
- Unidad condensadora ventilada
- Ajuste de temperatura y descarche por control electrónico digital
- Temperatura de trabajo +4° +8° a 32°C de ambiente

We reserve the right to change specifications without prior notice.

- AISI-304 18/10 stainless steel exterior
- AISI-304 18/10 stainless steel stamped bottom
- Toughened curved safety glass
- Transparent sliding doors
- BCCD and BCLD with no refrigerated glass shelf
- 40 Kg/m<sup>3</sup> density polyurethane insulation, zero ODP and GWP
- Adjustable supports
- Interior LEDS lighting
- Fan assisted condenser unit
- Temperature and defrost sets by digital electronic control
- Operating temperature +4° +8° , 32°C ambient

BCC - BCCD Bandeja interior embutida, preparada para cubetas GN1/3-40 (incluidas)

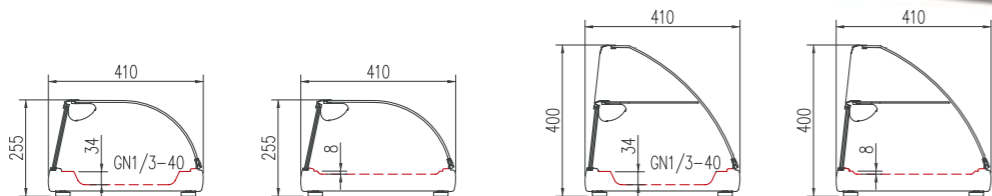
BCC - BCCD, stamped steel bottom, GN 1/3-40 containers capacity (included)

BCL - BCLD Bandeja interior embutida, preparada para platos (no incluidos)

BCL - BCLD, stamped steel (not GN capacity)



BCCD - 8



Opciones - Options

230v 60Hz / 115v 60Hz consultar - consult



BCC - 6



BCL - 6





BPC-4-I	1.509 €	BPL-4-I	1.300 €	BPCA-6-I	1.716 €	BPLA-6-I	1.622 €
BPC-6-I	1.608 €	BPL-6-I	1.488 €	BPCA-8-I	1.950 €	BPLA-8-I	1.782 €
BPC-8-I	1.798 €	BPL-8-I	1.635 €				

Cubetas GN incluidas en el precio - GN containers included in price

ref.	largo length (mm)	alto height (mm)	fondo depth (mm)	base platos dish area (mm)	GN 1/3-40	potencia frig. frig. power (W)	consumo consumption (W)	tensión monofásica single phase voltage	refrigerante refrigerant
BPC-4	1050	315	410		4	160	200	230 V- 50 Hz	R-134a*
BPC-6	1400	315	410		6	160	220	230 V- 50 Hz	R-134a*
BPC-8	1755	315	410		8	160	240	230 V- 50 Hz	R-134a*
BPL-4	1050	315	410	300 x 675		160	200	230 V- 50 Hz	R-134a*
BPL-6	1400	315	410	300x 1030		160	220	230 V- 50 Hz	R-134a*
BPL-8	1755	315	410	300 x 1380		160	240	230 V- 50 Hz	R-134a*
BPCA-6	1400	315	410		6	160	220	230 V- 50 Hz	R-134a*
BPCA-8	1755	315	410		8	160	240	230 V- 50 Hz	R-134a*
BPLA-6	1400	315	410	300 x 1030		160	220	230 V- 50 Hz	R-134a*
BPLA-8	1755	315	410	300 x 1380		160	240	230 V- 50 Hz	R-134a*
BPC-4	1050	315	410		4	190	138	230 V- 50 Hz	R290
BPC-6	1400	315	410		6	190	143	230 V- 50 Hz	R290
BPC-8	1755	315	410		8	190	144	230 V- 50 Hz	R290
BPL-4	1050	315	410	300 x 675		190	138	230 V- 50 Hz	R290
BPL-6	1400	315	410	300x 1030		190	143	230 V- 50 Hz	R290
BPL-8	1755	315	410	300 x 1380		190	144	230 V- 50 Hz	R290
BPCA-6	1400	315	410		6	190	143	230 V- 50 Hz	R290
BPCA-8	1755	315	410		8	190	144	230 V- 50 Hz	R290
BPLA-6	1400	315	410	300 x 1030		190	143	230 V- 50 Hz	R290
BPLA-8	1755	315	410	300 x 1380		190	144	230 V- 50 Hz	R290

\* no disponible mercado UE - not for EU market



BPL - 8



BPCA - 8

Características técnicas y constructivas sujetas a variación sin previo aviso.

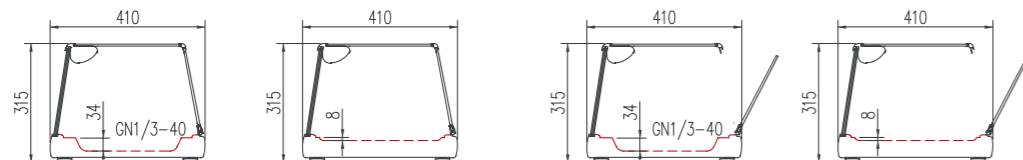
We reserve the right to change specifications without prior notice.

- Exterior en acero inox AISI-304 18/10
- Fondo interior embutido en acero inox AISI 304 18/10
- Cristal plano templado y securizado
- Puertas transparentes correderas, en el lado de servicio
- Aislamiento de poliuretano inyectado, densidad 40 Kg/m<sup>3</sup>, cero efectos ODP y GWP
- Reguladores de altura
- Iluminación interior por LEDs
- Unidad condensadora ventilada
- Ajuste de temperatura y descarche por control electrónico digital
- Temperatura de trabajo +4° +8° a 32°C de ambiente

- AISI-304 18/10 stainless steel exterior
- AISI-304 18/10 stainless steel stamped bottom
- Toughened safety glass
- Transparent sliding doors,
- 40 Kg/m<sup>3</sup> density polyurethane insulation, zero ODP and GWP
- Adjustable supports
- Interior LEDS lighting
- Fan assisted condenser unit
- Temperature and defrost sets by digital electronic control
- Operating temperature +4° +8° , 32°C ambient

BPC - BPCA Bandeja interior embutida, preparada para cubetas GN1/3-40 (incluidas)  
BPL - BPLA Bandeja interior embutida, preparada para platos (no incluidos)

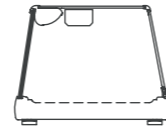
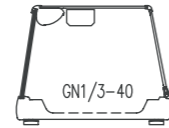
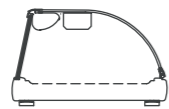
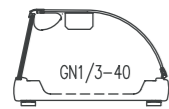
BPC - BPCA stamped steel bottom, GN 1/3-40 containers capacity (included)  
BPL - BPLA stamped steel (not GN capacity)



Opciones - Options

230v 60Hz / 115v 60Hz consultar - consult





BCCS-4-I	1.583 €	BCS-4-I	1.500 €	BPCS-4-I	1.857 €	BPS-4-I	1.683 €
BCCS-6-I	1.756 €	BCS-6-I	1.629 €	BPCS-6-I	1.984 €	BPS-6-I	1.837 €
BCCS-8-I	1.924 €	BCS-8-I	1.770 €	BPCS-8-I	2.204 €	BPS-8-I	2.057 €

Cubetas GN incluidas en el precio - GN containers included in price

ref.	largo length (mm)	alto height (mm)	fondo depth (mm)	base platos dish area (mm)	GN 1/3-40	potencia frig. frig. power (W)	consumo consumption (W)	tensión monofásica single phase voltage	refrigerante refrigerant
BCCS-4	1050	255	410		4	160	260	230 V- 50 Hz	R-134a*
BCCS-6	1400	255	410		6	190	280	230 V- 50 Hz	R-134a*
BCCS-8	1755	255	410		8	210	300	230 V- 50 Hz	R-134a*
BCS-4	1050	255	410	300 x 675		160	260	230 V- 50 Hz	R-134a*
BCS-6	1400	255	410	300 x 1030		190	280	230 V- 50 Hz	R-134a*
BCS-8	1755	255	410	300 x 1380		210	300	230 V- 50 Hz	R-134a*
BPCS-4	1050	315	410		4	160	260	230 V- 50 Hz	R-134a*
BPCS-6	1400	315	410		6	190	280	230 V- 50 Hz	R-134a*
BPCS-8	1775	315	410		8	210	300	230 V- 50 Hz	R-134a*
BPS-4	1050	315	410	300 x 675		160	260	230 V- 50 Hz	R-134a*
BPS-6	1400	315	415	300 x 1030		190	280	230 V- 50 Hz	R-134a*
BPS-8	1775	315	415	300 x 1380		210	300	230 V- 50 Hz	R-134a*
BCCS-4	1050	255	410		4	190	138	230 V- 50 Hz	R290
BCCS-6	1400	255	410		6	210	146	230 V- 50 Hz	R290
BCCS-8	1755	255	410		8	225	152	230 V- 50 Hz	R290
BCS-4	1050	255	410	300 x 675		190	138	230 V- 50 Hz	R290
BCS-6	1400	255	410	300 x 1030		210	146	230 V- 50 Hz	R290
BCS-8	1755	255	410	300 x 1380		225	152	230 V- 50 Hz	R290
BPCS-4	1050	315	410		4	190	138	230 V- 50 Hz	R290
BPCS-6	1400	315	410		6	210	146	230 V- 50 Hz	R290
BPCS-8	1775	315	410		8	225	152	230 V- 50 Hz	R290
BPS-4	1050	315	410	300 x 675		190	138	230 V- 50 Hz	R290
BPS-6	1400	315	415	300 x 1030		210	146	230 V- 50 Hz	R290
BPS-8	1775	315	415	300 x 1380		225	152	230 V- 50 Hz	R290

\* no disponible mercado UE - not for EU market

Características técnicas y constructivas sujetas a variación sin previo aviso.

We reserve the right to change specifications without prior notice.

- Exterior en acero inox AISI-304 18/10
- Fondo interior embutido en acero inox AISI 304 18/10
- Cristal curvo o plano templado y securizado
- Puertas transparentes correderas
- Aislamiento de poliuretano inyectado, densidad 40 Kg/m<sup>3</sup>, cero efectos ODP y GWP
- Reguladores de altura
- Iluminación interior por LEDs
- Unidad condensadora ventilada
- Ajuste de temperatura y descarche por control electrónico digital
- Temperatura de trabajo 0° +6° a 32°C de ambiente

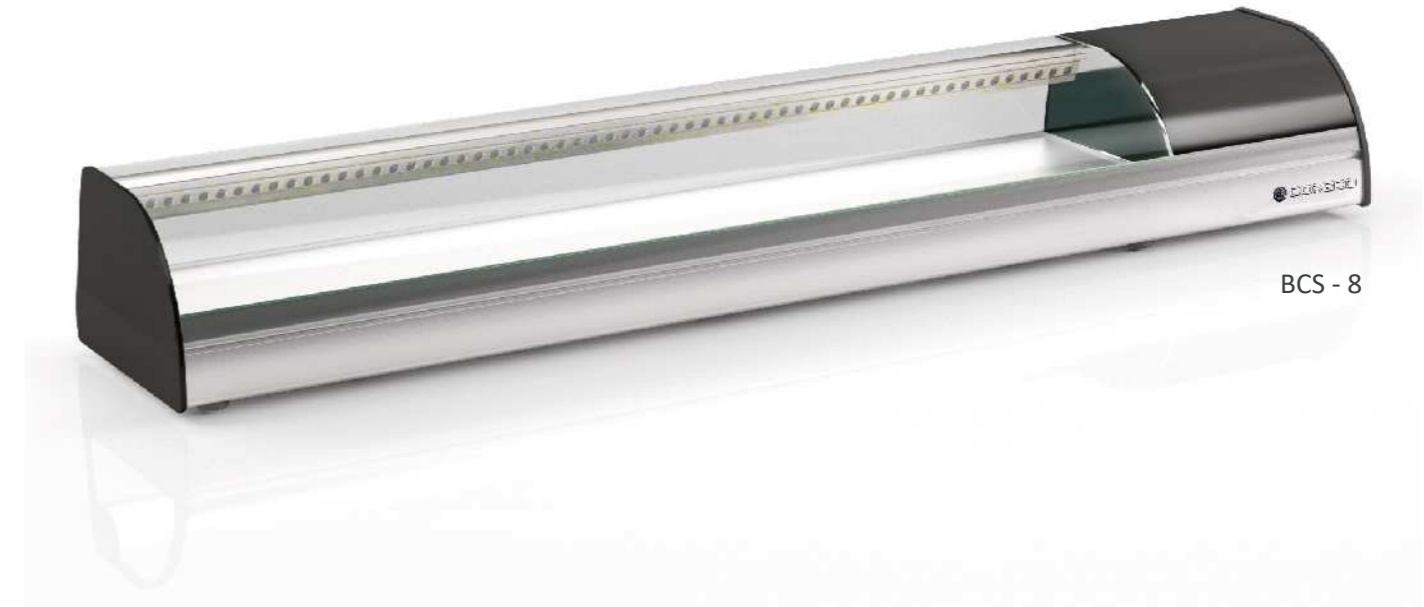
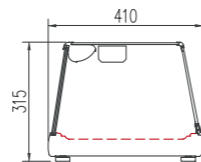
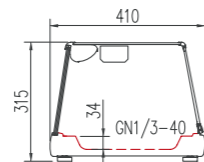
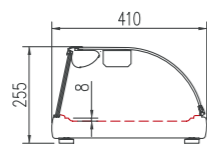
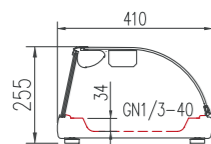
- AISI-304 18/10 stainless steel exterior
- AISI-304 18/10 stainless steel stamped bottom
- Toughened safety glass
- Transparent sliding doors
- 40 Kg/m<sup>3</sup> density polyurethane insulation, zero ODP and GWP
- Adjustable supports
- Interior LEDS lighting
- Fan assisted condenser unit
- Temperature and defrost sets by digital electronic control
- Operating temperature 0° +6° , 32°C ambient

BCCS - BPCS Bandeja interior embutida, preparada para cubetas GN1/3-40 (incluidas)

BCCS - BPCS, stamped steel bottom, GN 1/3-40 containers capacity (included)

BCS - BPS Bandeja interior embutida, preparada para platos (no incluidos)

BCS - BPS stamped steel (not GN capacity)



BCS - 8



Opciones - Options

230v 60Hz / 115v 60Hz consultar - consult



CVCC-9-13 2.945 €

CVCC-9-15 3.035 €

CVCC-9-20 3.706 €

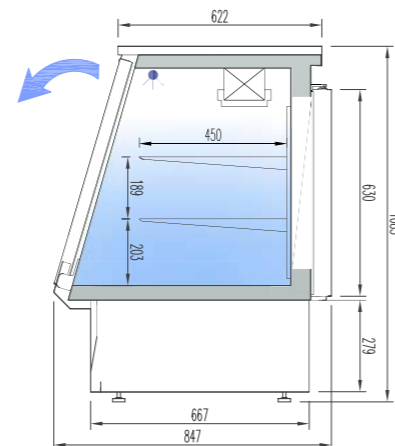
ref.	largo length (mm)	alto height (mm)	fondo depth (mm)	potencia frig. frig. power (W)	consumo consumption (W)	superficie estantes shelves area (m <sup>2</sup> )	TDA (m <sup>2</sup> )	puertas doors	tensión monofásica single phase voltage	refrigerante refrigerant	rango range
CVCC-9-13	1315	1085	850	781	417	1.83	0.37	2	230 V- 50 Hz	R290	+2°C+6°C
CVCC-9-15	1515	1085	850	781	418	2.11	0.43	2	230 V- 50 Hz	R290	+2°C+6°C
CVCC-9-20	2015	1085	850	949	485	2.84	0.59	3	230 V- 50 Hz	R290	+2°C+6°C

- Exterior en acero inox AISI-304
- Interior en acero inox AISI-304
- Puertas con sistema de cierre automático y burlete magnético (permanece abierta al superar los 90° de apertura)
- Contrapuerta inox embutida
- Reguladores de altura
- Iluminación interior por LEDS
- Estantes interiores en acero plastificado
- Frontal abatible, cristal doble sobre marco de aluminio anodizado
- Evaporador estático con recubrimiento epoxi anticorrosión
- Unidad condensadora ventilada
- Evaporación automática del agua de descarche
- Aislamiento de poliuretano inyectado, densidad 40 Kg/m<sup>3</sup>, cero efectos ODP y GWP
- Control digital de temperatura y descarches, eficiente en la gestión del consumo de energía
- Temperatura de trabajo +2° +6° a 25°C ambiente

- AISI-304 stainless steel exterior
- AISI-304 stainless steel interior
- Doors with self closing system, blocked opening hinge and magnetic gasket
- Rear-door by stamped steel
- Adjustable supports
- Interior LEDS lighting
- Shelves made of plasticized steel wire
- Double glazed front opening side, with anodized aluminium frame.
- Static evaporator, with epoxi anticorrosion coating.
- Fan assisted condenser unit
- Automatic evaporation of defrost water
- 40 Kg/m<sup>3</sup> density polyurethane insulation, zero ODP and GWP
- Energy efficient digital controller of temperature and defrosts
- Operating temperature +2° +6° , 25°C ambient



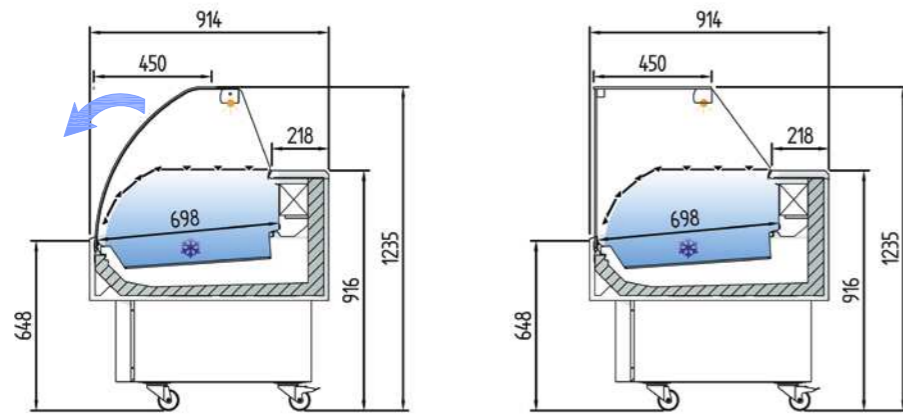
CVCC-9-20



CVCC-9-15  
frontal abierto  
front opened

Opciones - Options

set 4 ruedas	4 castors set	240 € x set
puertas de cristal	glass doors	210 € x ud
230v 60Hz / 115v 60Hz	230v 60Hz / 115v 60Hz	consultar - consult



CEEC-100-CC-EF	2.845 €
CEEC-130-CC-EF	3.280 €
CEEC-150-CC-EF	3.610 €

CEEC-100-RR-EF	2.830 €
CEEC-130-RR-EF	3.120 €
CEEC-150-RR-EF	3.274 €



CEEC-150-CC-EF

ref.	largo length (mm)	superficie exposición display area (m <sup>2</sup> )	exposición display TDA (m <sup>2</sup> )	potencia frig. frig. power (W)	consumo consumption (W)	tensión monofásica single phase voltage	refrigerante refrigerant	rango range
CEEC-100-EF-CC / RR	1035	0,55	0,76	565	815	230V- 50Hz	R290	-1°C +1°C
CEEC-130-EF-CC / RR	1285	0,70	0,95	781	991	230V- 50Hz	R290	-1°C +1°C
CEEC-150-EF-CC / RR	1505	0,84	1,13	949	1064	230V- 50Hz	R290	-1°C +1°C

características técnicas y constructivas sujetas a variación sin previo aviso

- Exterior en acero inox AISI-304
- Interior en acero inox AISI-304
- Cristal frontal templado y abatible
- Bastidor en acero acabado epoxi, sobre ruedas, 2 de ellas con freno
- Perfilera de aluminio anodizado
- Unidad condensadora ventilada
- Aislamiento de poliuretano inyectado, densidad 40 Kg/m<sup>3</sup>, bajo GWP y cero efecto ODP
- Control digital de temperatura y descarches, eficiente en la gestión del consumo de energía
- Temperatura de trabajo a 25°C 60% HR ambiente, clase climática 3
- EEC-EF evaporador estático + placa fría
- Cierre plexi de serie
- LED superior

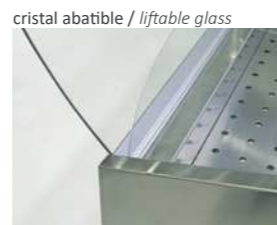
we reserve the right to change specifications without prior notice

- AISI-304 stainless steel exterior
- AISI-304 stainless steel interior
- Toughened curved glass hinges forward
- Steel frame with epoxy finish, on wheels, 2 of them with brakes
- Anodized aluminium profiles
- Ventilated condenser unit
- 40 Kg/m<sup>3</sup> density polyurethane insulation, low GWP and zero ODP effect
- Energy efficient digital controller of temperature and defrosts
- Operating temperature 25°C 60% HR ambient, climatic class 3
- EEC-EF, static evaporator + cool plate
- Plexi slide doors as standard
- Top LED lighting



CEEC-150-RR-EF

Opciones - Options	Cuba acero inox. AISI-316 Cask stainless steel AISI-316	Encimera en acero inox. AISI-316 AISI-316 worktop	230v 60Hz / 115v 60Hz
CEEC-100	390 €	84 €	consultar - consult
CEEC-130	448 €	98 €	consultar - consult
CEEC-150	539 €	111 €	consultar - consult

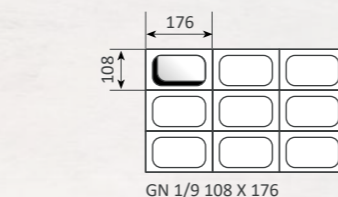
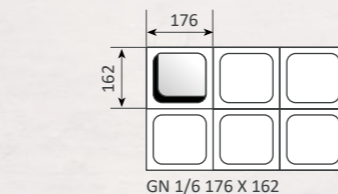
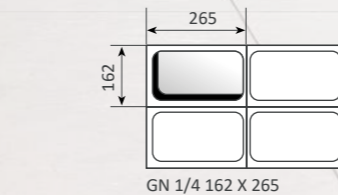
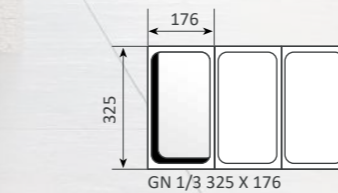
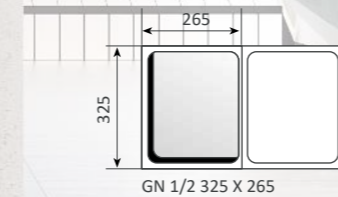
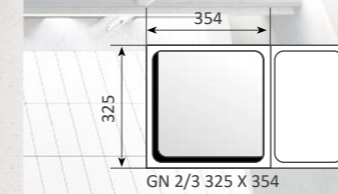
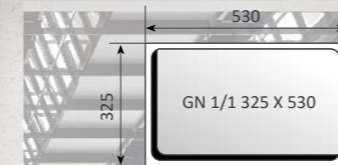


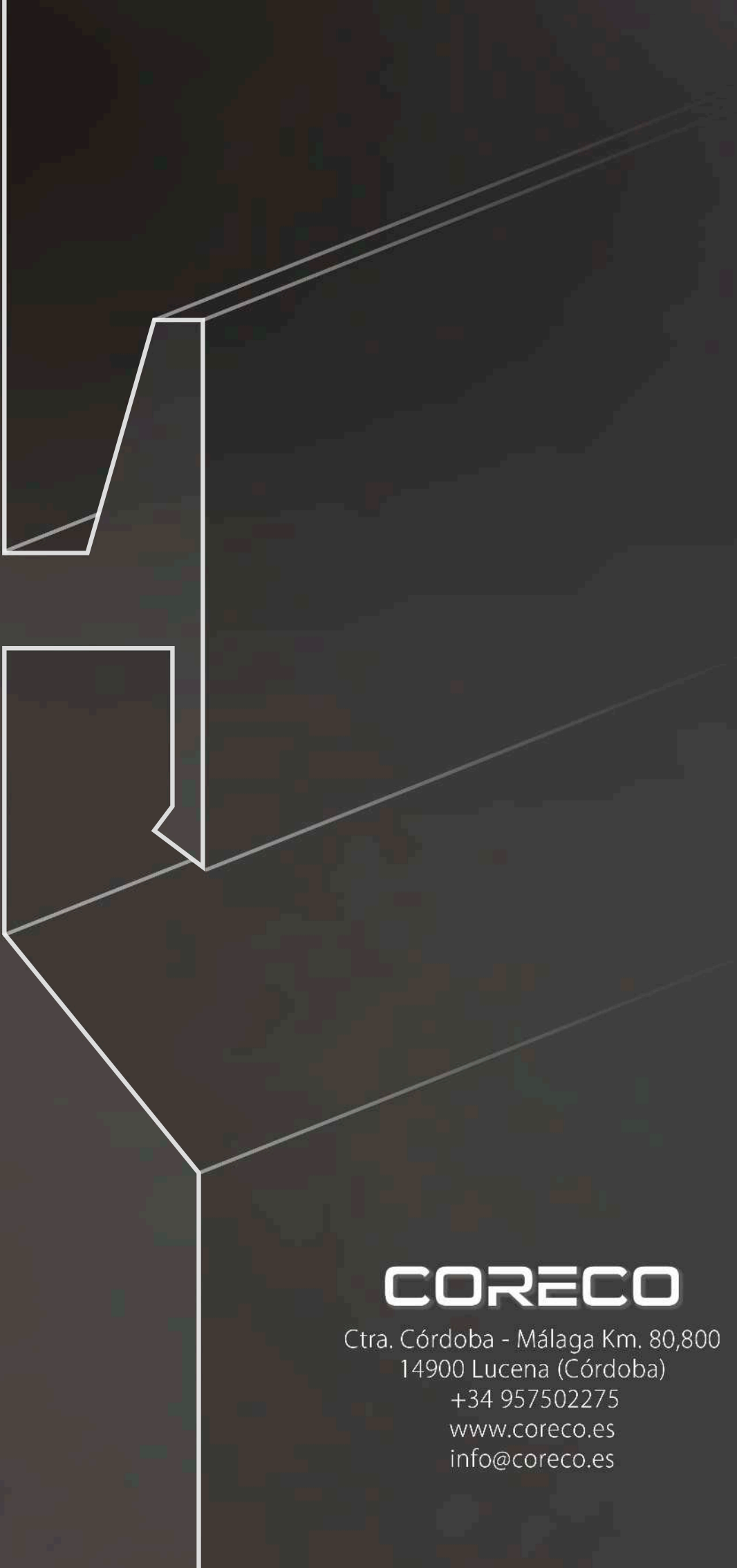


# Cubetas GN - GN containers

CUBETAS GASTRONORMA DE ACERO INOXIDABLE  
STAINLESS STEEL GASTRONORM CONTAINERS

REF.	DESCRIPCIÓN DESCRIPTION	FONDO DEPTH	PRECIO PRICE (€)
6041090031	GN 1/1-20	20 mm	24 €
6041090032	GN 1/1-40	40 mm	27 €
6041090024	GN 1/1-65	65 mm	30 €
6041090014	GN 1/1-100	100 mm	37 €
6041090013	GN 1/1-150	150 mm	62 €
6041090033	GN 1/1-200	200 mm	72 €
6041090034	GN 2/3-20	20 mm	29 €
6041090035	GN 2/3-40	40 mm	30 €
6041090036	GN 2/3-65	65 mm	32 €
6041090037	GN 2/3-100	100 mm	40 €
6041090038	GN 2/3-150	150 mm	52 €
6041090039	GN 2/3-200	200 mm	62 €
6041090040	GN 1/2-20	20 mm	20 €
6041090041	GN 1/2-40	40 mm	20 €
6041090006	GN 1/2-65	65 mm	21 €
6041090022	GN 1/2-100	100 mm	28 €
6041090017	GN 1/2-150	150 mm	40 €
6041090042	GN 1/2-200	200 mm	49 €
6041090043	GN 1/3-20	20 mm	18 €
6041090003	GN 1/3-40	40 mm	19 €
6041090044	GN 1/3-65	65 mm	20 €
6041090007	GN 1/3-100	100 mm	27 €
6041090009	GN 1/3-150	150 mm	35 €
6041090008	GN 1/3-200	200 mm	45 €
6041090045	GN 1/4-20	20 mm	18 €
6041090010	GN 1/4-40	40 mm	20 €
6041090046	GN 1/4-65	65 mm	20 €
6041090018	GN 1/4-100	100 mm	26 €
6041090021	GN 1/4-150	150 mm	32 €
6041090047	GN 1/4-200	200 mm	41 €
6041090023	GN 1/6-65	65 mm	18 €
6041090011	GN 1/6-100	100 mm	19 €
6041090012	GN 1/6-150	150 mm	25 €
6041090048	GN 1/6-200	200 mm	41 €
<b>6041100024</b>	<b>POLICARBONATO GN 1/6-150</b>	<b>150 mm</b>	<b>25 €</b>
6041090049	GN 1/9-65	65 mm	20 €
6041090002	GN 1/9-100	100 mm	21 €





**CORECO**

Ctra. Córdoba - Málaga Km. 80,800

14900 Lucena (Córdoba)

+34 957502275

[www.coreco.es](http://www.coreco.es)

[info@coreco.es](mailto:info@coreco.es)