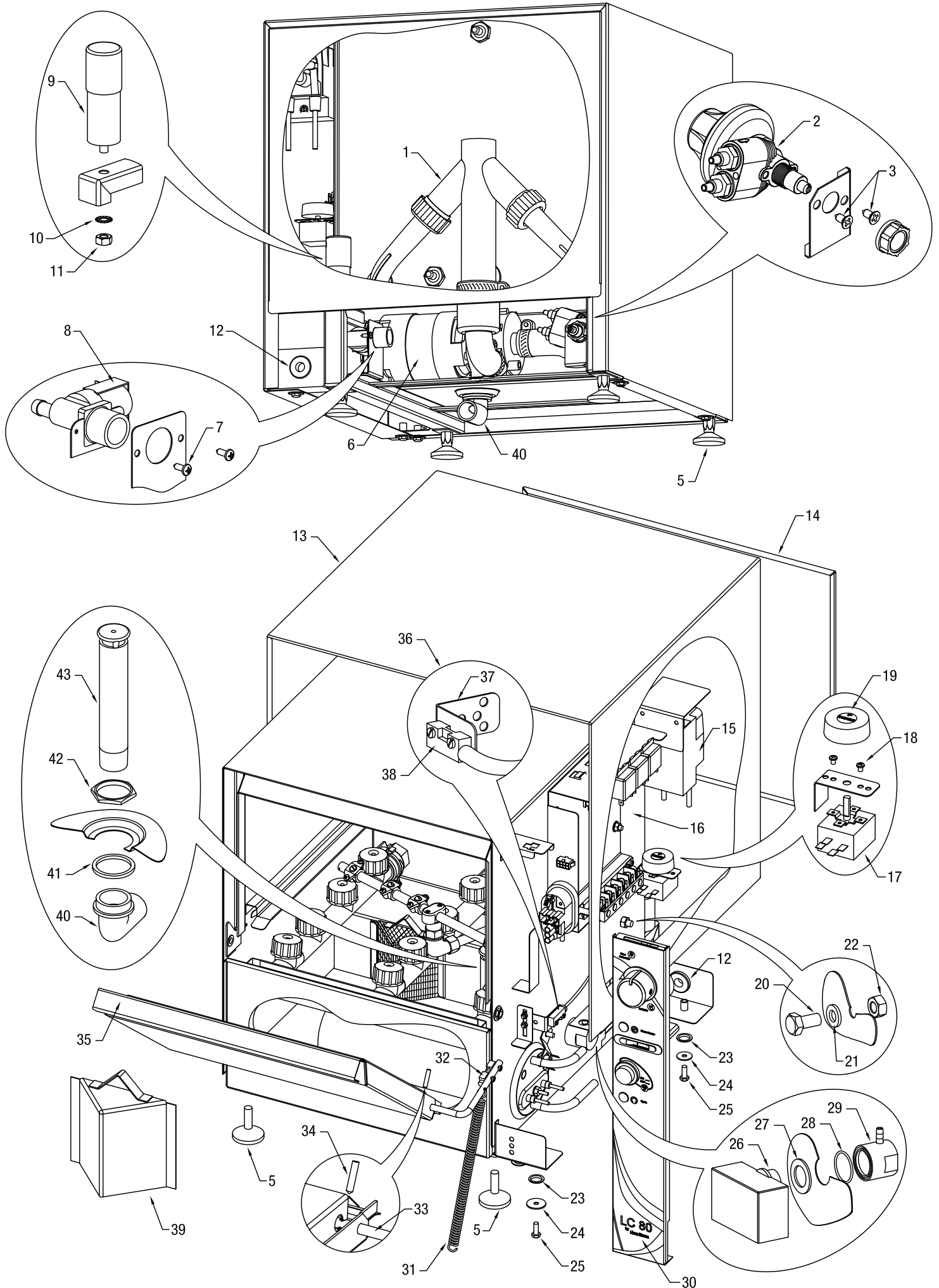


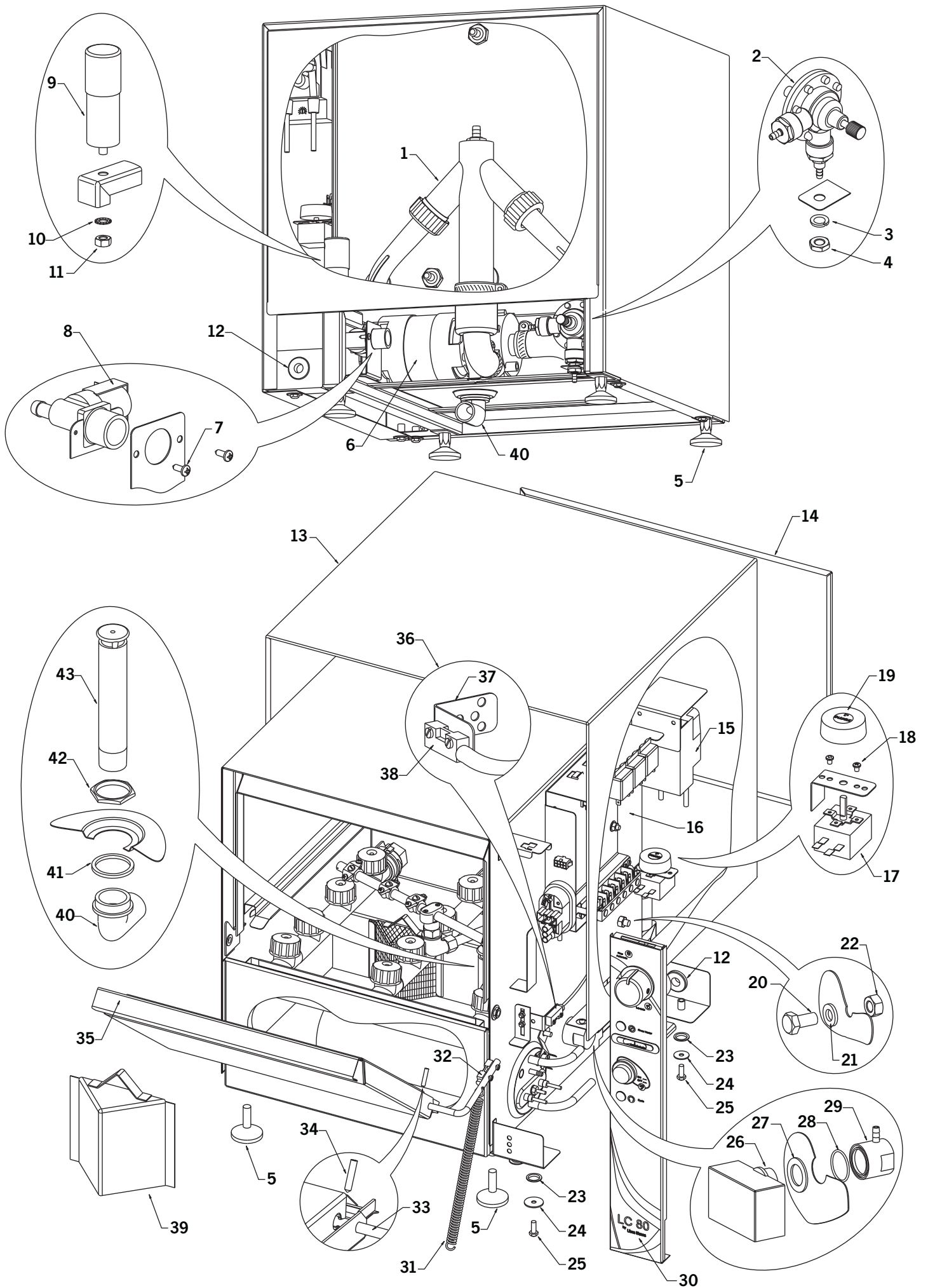
Despiece mecánico LC-80/140 - Modelo LC-80 a partir N° 11054276 - (30/05/2011)



Despiece Mecánico LC-80/140 - LC-80 A PARTIR Nº 11054276 -(30/05/2011)

POSICION	CODIGO	DENOMINACION
1	A400019/1	CONJUNTO DISTRIBUIDOR LC-80 SIN RACORD
1	A400023	CONJUNTO DISTRIBUIDOR LC-140/1000
2	A200003	DOSIFICADOR ABRILLANTADOR HIDRAULICO (LC-80 Nº SERIE 11054276)
3	A060142	TORNILLO INOX. ROSCA CHAPA CABEZA AVELLANADA DIN 7982 5,5*13
4	A060023E	CONTRATUERCA DIN 439 INOXIDABLE M10
5	A060112	TORNILLO M10*40 ZINCADOS (PIE REGULABLE)
6	A020006/A	BOMBA 2214.1404 220V 50HZ 0,15HP
6	A020002/A	BOMBA 1299.1402 220V 50HZ 1/2 HP
7	A060123	TORNILLO DIN7981 4'2*13 (PHIL) ACERO INOXIDABLE
8	A020030	ELECTROVALVULA 1 VIA SIN REDUCTOR
9	A030304	CONDENSADOR 6,3 UF/450V. BOMBA 0,15 HP.
9	A030301	CONDENSADOR 12,5UF/450V. BOMBA 1/2 HP. Y 3/4 HP.
10	A060152	ARANDELA DENTADA FE GAL M8
11	A060003	TUERCA FE GAL M8
12	A040301	PASACABLE MIJU (LC-80 A LC-2600 - V-35/V-40/V-50)
13	A700201	FORRADO EXTERIOR LC-80
13	A700214	FORRADO EXTERIOR LC-140
14	A700268	TAPA TRASERA LC-80
14	A700271	TAPA TRASERA LC-140
15	A040067	DOSIFICADOR DETERGENTE REGULADOR 3 L/HORA (OPCIONAL)
16	A320046	CUADRO ELECTRICO LC-80/140
17	A030067	TERMOSTATO IMIT. CONMUTADO 0°C A 90°C
18	A060078	TORNILLO FE. GAL. C/R DE M4*5
19	A030068	BOTON MANDO TERMOSTATO 0°C A 90°C
20	A060104	TORNILLO ACERO INOXIDABLE M8*10 C/EX
21	A040037	JUNTA PLANA GOMA 15*8*2
22	A060022	TUERCA ACERO INOXIDABLE M8
23	A011091F1	ARANDELA 14*10*1,2 INOXIDABLE (LC-80)
24	A709109	ARANDELA GOITI GAL. 20* 6,25 (LC-80)
25	A060089	TORNILLO FE GAL M6*16 C/EX (LC-80)
26	A040308	CUERPO CAMPANA PRESOSTATO
27	A040043	JUNTA PLANA CAMPANA 32*25*2
28	A040024	JUNTA TORICA CAMPANA 33*29*2
29	A040304	SALIDA CUBETA
30	A320019/1	CONJUNTO PANEL MANDO LC-80 TERMOMETRO
30	A320014/1	CONJUNTO PANEL MANDO LC-140 TERMOMETRO
31	A060065	REF.: 8 - MUELLE TRACCION PUERTA
32	A030252	MAGNETO (TODOS LOS MODELOS)
33	A050006	VARILLA EJE PUERTA LC-80
33	A050008	VARILLA EJE PUERTA LC-140
34	A060252	ESPARRAGO ROSCADO CON HEXAGONO INTERIOR DIN 914 M5*25
35	A300023	PUERTA CUBA LC-80
35	A300014	PUERTA CUBA LC-140
36	A460002	CONJUNTO INTERRUPTOR PUERTA MAGNETICO
37	A4600022F4	SOPORTE CONTACTO MAGNETICO DOBLADO
38	A030250	CONTACTO MAGNETICO
39	A430006	FILTRO CHAPA PERFORADA LC-80/140
40	A040125/1	RACORD DESAGÜE ACODADA LC-80/140
41	A040059	JUNTA PLANA 32*38*3 -KLINGERIT
42	A060030I	TUERCA INOXIDABLE RACOR DESAGÜE LC80/140
43	A040211/1	REBOSADERO NYLON 130 MM. LONGITUD

Despiece mecánico LC-80/LC-140

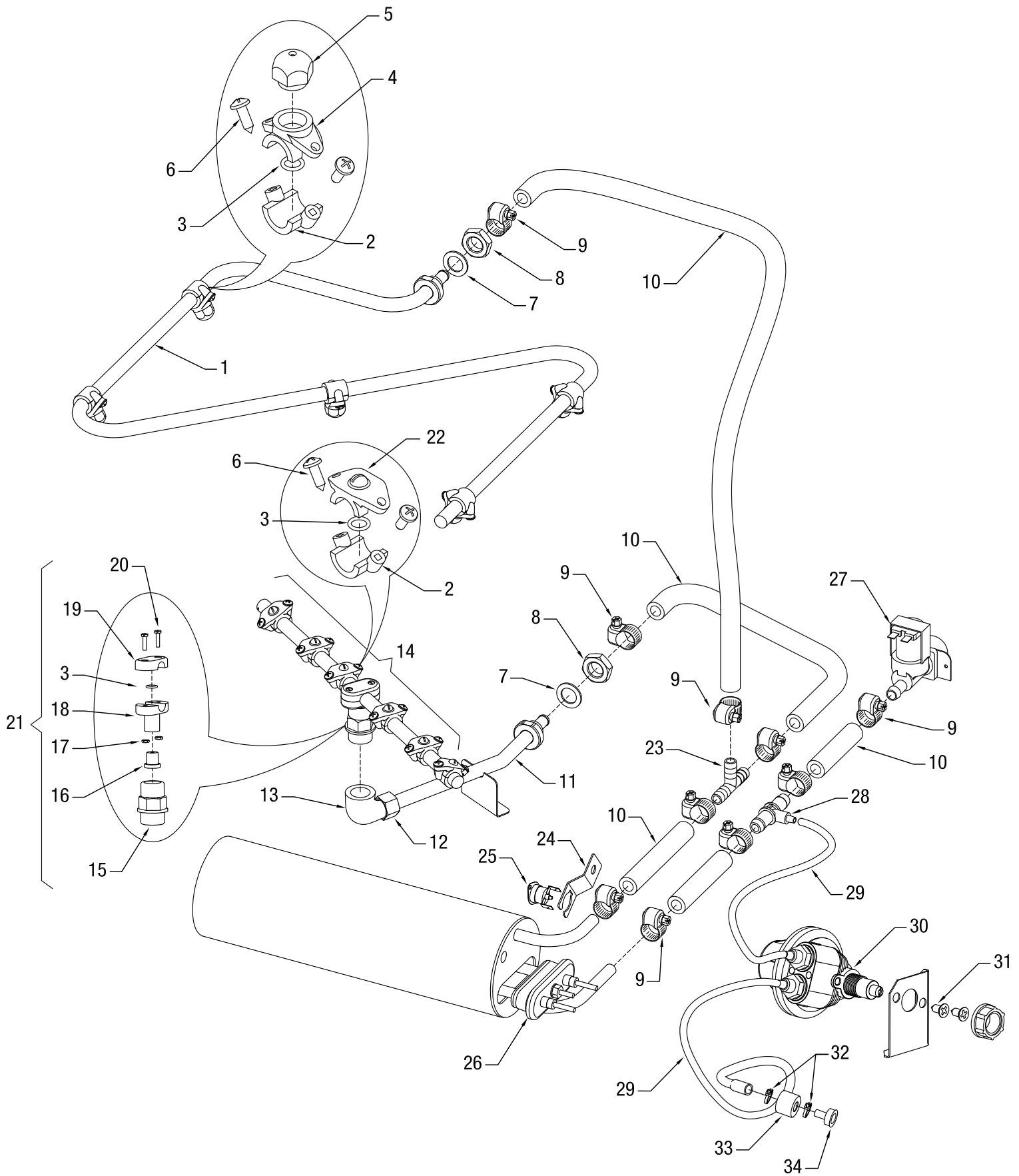


Despiece Mecánico LC-80/140

POSICION	CODIGO	DENOMINACION
1	A400019	CONJUNTO DISTRIBUIDOR LC-80
1	A400023	CONJUNTO DISTRIBUIDOR LC-140/LC-1000
2	A200001/2	DOSIFICADOR ABRILLANTADOR
3	A060155	ARANDELA GROWER FE GAL M10
4	A060023E	CONTRATUERCA DIN 439 INOXIDABLE M10
5	A060112	TORNILLO M10*40 ZINCADOS (PIE REGULABLE)
6	A020006/A	BOMBA 1F/2214 220V. 50HZ 0'15 HP
6	A020002/A	BOMBA 1FS/1299 220V. 50HZ 1/2 HP
7	A060123	TORNILLO DIN7981 4'2*13 (PHIL) ACERO INOXIDABLE
8	A020030	ELECTROVALVULA 1 VIA SIN REDUCTOR
9	A030304	CONDENSADOR 6,3 UF/450V. BOMBA 0,15 HP.
9	A030301	CONDENSADOR 12,5UF/450V. BOMBA 1/2 HP. Y 3/4 HP.
10	A060152	ARANDELA DENTADA FE GAL M8
11	A060003	TUERCA FE GAL M8
12	A040301	PASACABLE MIJU (LC-80 A LC-2600)
13	A700201	FORRADO EXTERIOR LC-80
13	A700214	FORRADO EXTERIOR LC-140
14	A700268	TAPA TRASERA LC-80
14	A700271	TAPA TRASERA LC-140
15	A040067	DOSIFICADOR DETERGENTE REGULADOR 3 L/HORA (OPCIONAL)
16	A320046	CUADRO ELECTRICO LC-80/140
17	A030067	TERMOSTATO IMIT. CONMUTADO 0°C A 90°C
18	A060078	TORNILLO FE GAL C/R DE M4*5
19	A030068	BOTON MANDO TERMOSTATO 0°C A 90°C
20	A060104	TORNILLO ACERO INOXIDABLE M8*10 C/EX
21	A040037	JUNTA PLANA GOMA 15*8*2
22	A060022	TUERCA ACERO INOXIDABLE M8
23	A011091F1	ARANDELA 14*10*1,2 INOXIDABLE (LC-80)
24	A709109	ARANDELA GOITI GAL. 20* 6,25 (LC-80)
25	A060089	TORNILLO FE. GAL. M6* 16 C/EX (LC-80)
26	A040308	CUERPO CAMPANA PRESOSTATO
27	A040043	JUNTA PLANA CAMPANA 32*25*2
28	A040024	JUNTA TORICA CAMPANA 33*29*2
29	A040304	SALIDA CUBETA
30	A320019/1	CONJUNTO PANEL MANDO LC-80 TERMOMETRO
30	A320014/1	CONJUNTO PANEL MANDO LC-140 TERMOMETRO
31	A060065	REF.: 8 - MUELLE TRACCION PUERTA
32	A030252	MAGNETO (TODOS LOS MODELOS)
33	A050006	VARILLA EJE PUERTA LC-80
33	A050008	VARILLA EJE PUERTA LC-140
34	A060252	ESP. ROSC. C/EX. INT. DIN914 M5*25
35	A300023	PUERTA CUBA LC-80
35	A300014	PUERTA CUBA LC-140
36	A460002	CONJUNTO INTERRUPTOR PUERTA MAGNETICO
37	A4600022F4	SOPORTE CONTACTO MAGNETICO DOBLADO
38	A030250	CONTACTO MAGNETICO
39	A430006	FILTRO CHAPA PERFORADA LC-80/140
40	A040125	RACORD DESAGÜE ACODADA LC-80/140
41	A040059	JUNTA PLANA 32*38*3 -KLINGERIT
42	A060030I	TUERCA INOXIDABLE RACOR DESAGÜE LC80/140
43	A040211	REBOSADERO NYLON 130 MM. LONGITUD

Despiece Enjuague LC-80/LC-140

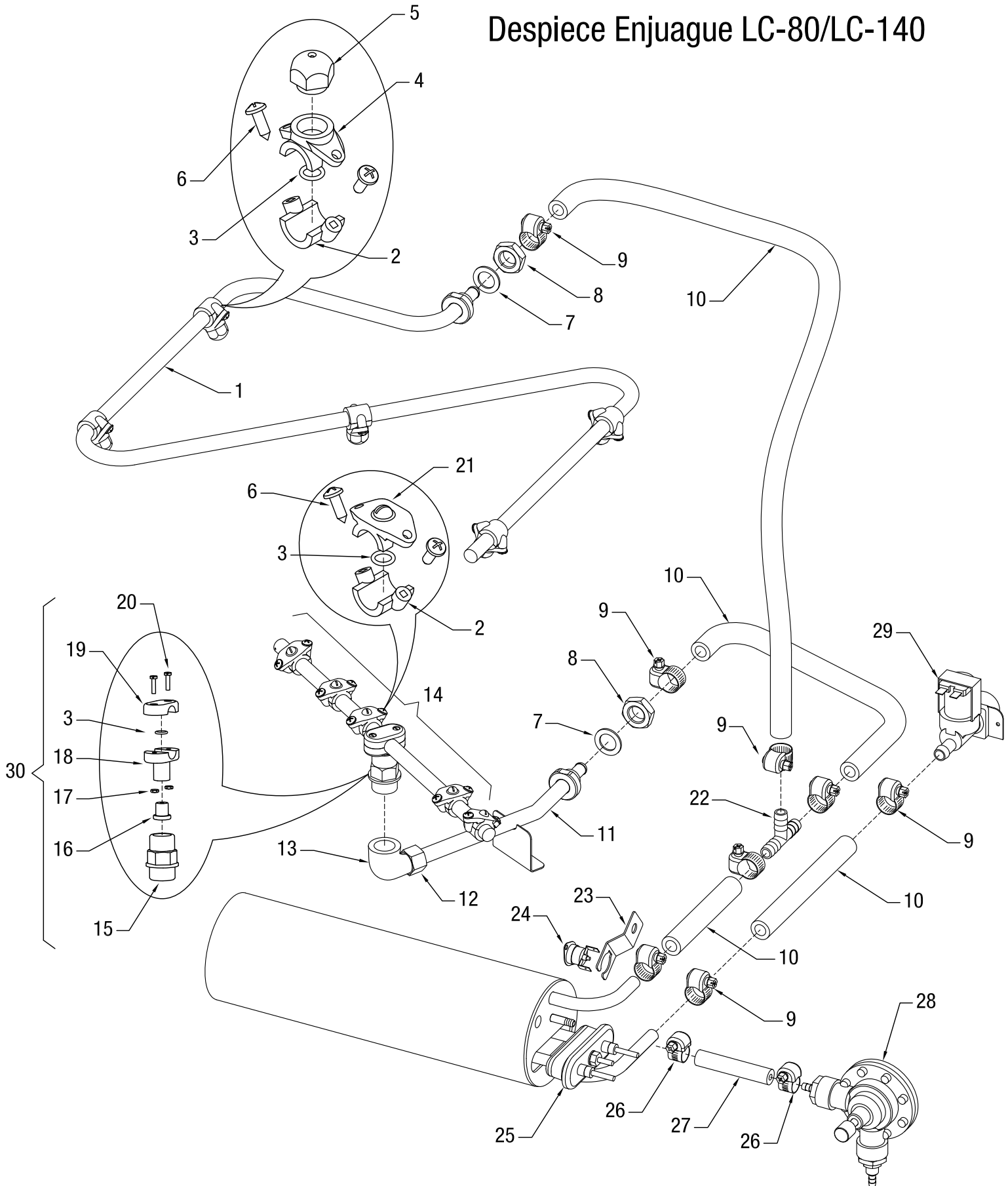
Modelo LC-80 a partir N° 11054276 - (30/05/2011)



Despiece Enjuague LC-80/LC-140 - LC-80 A PARTIR N° 11054276 - (30/05/2011)

POSICION	CODIGO	DENOMINACION
1	A220019I	CONJUNTO ARBOL ENJUAGUE SUPERIOR INOXIDABLE LC-80
1	A220014I	CONJUNTO ARBOL ENJUAGUE SUPERIOR INOXIDABLE LC-140
2	A040075	SUJECION SOPORTE INYECTOR ENJUAGUE
3	A040029	JUNTA TORICA 6,07*1,78
4	A040076	SOPORTE INYECTOR ENJUAGUE SUPERIOR ARBOL FIJO
5	A040080	INYECTOR DE ENJUAGUE COMPLETO
6	A060123	TORNILLO DIN7981 4'2*13 (PHIL) ACERO INOXIDABLE
7	A040013	JUNTA PLANA 23,5*15*1,5 GOMA NEGRA
8	A060027E	CONTRATUERCA DIN 439 INOXIDABLE M16
9	A060171	ABRAZADERA 12/20 MIKALOR TORNILLO SIN FIN
10	A040101	TUBO PRESCORD DE 17*10
11	A210019I	CONJUNTO ARBOL ENJUAGUE INFERIOR INOXIDABLE LC-80
11	A210014I	CONJUNTO ARBOL ENJUAGUE INFERIOR INOXIDABLE LC-140
12	A050082I	TUERCA UNION DUCHA ENJUAGUE INOXIDABLE
13	A040073	CODO CON ROSCA PLASTICO 1/2 GAS.
14	A230019I	CONJUNTO ARBOL ENJUAGUE GIRATORIO INOXIDABLE LC-80/V-35
14	A230021I	CONJUNTO ARBOL ENJUAGUE GIRATORIO INOXIDABLE LC140/1700/2000
15	A040225	GUIA SOPORTE ARBOL GIRATORIO PLASTICO
16	A050102	TORNILLO SUJECION SOPORTE ARBOL GIRATORIO
17	A060019	TUERCA ACERO INOXIDABLE DIN 934 A-2 M-3
18	A040078	PIEZA INFERIOR VOLANTE ARBOL ENJUAGUE GIRATORIO
19	A040077	PIEZA SUPERIOR VOLANTE ARBOL ENJUAGUE GIRATORIO
20	A060117	TORNILLO DIN84 A-2 M-3*12
21	A700001	CONJUNTO SOPORTE ARBOL ENJUAGUE GIRATORIO
22	A040074	INYECTOR ENJUAGUE SUPERIOR GIRATORIO
23	A040262	PIEZA PLASTICO "TS-10" 7608900010
24	A000412F2	SUJECION TERMOSTATO SEGURIDAD BOILER
25	A030067/1	TERMOSTATO SEGURIDAD BOILER T40 95°C
26	A030021	RESISTENCIA 2000W 220V LC-80
26	A030022	RESISTENCIA 2700W 220V LC-140
27	A020030	ELECTROVALVULA 1 VIA SIN REDUCTOR
28	A040265	PIEZA "T" DISTRIBUIDOR LIQUIDO ABRILLANTADOR HIDRAULICO
29	A040105/1	TUBO PLASTICO CRISTAL 6*4
30	A200003	DOSIFICADOR ABRILLANTADOR HIDRAULICO (LC-80 N° SERIE 11054276)
31	A060142	TORNILLO INOX. ROSCA CHAPA CABEZA AVELLANADA DIN 7982 5,5*13
32	A070303	BRIDAS UNEX, REF.: 2221
33	A050190	TOPE PUERTA ACERO INOXIDABLE REF. 20*15-0'8
34	A040325	FILTRO PLASTICO DOSIFICADOR

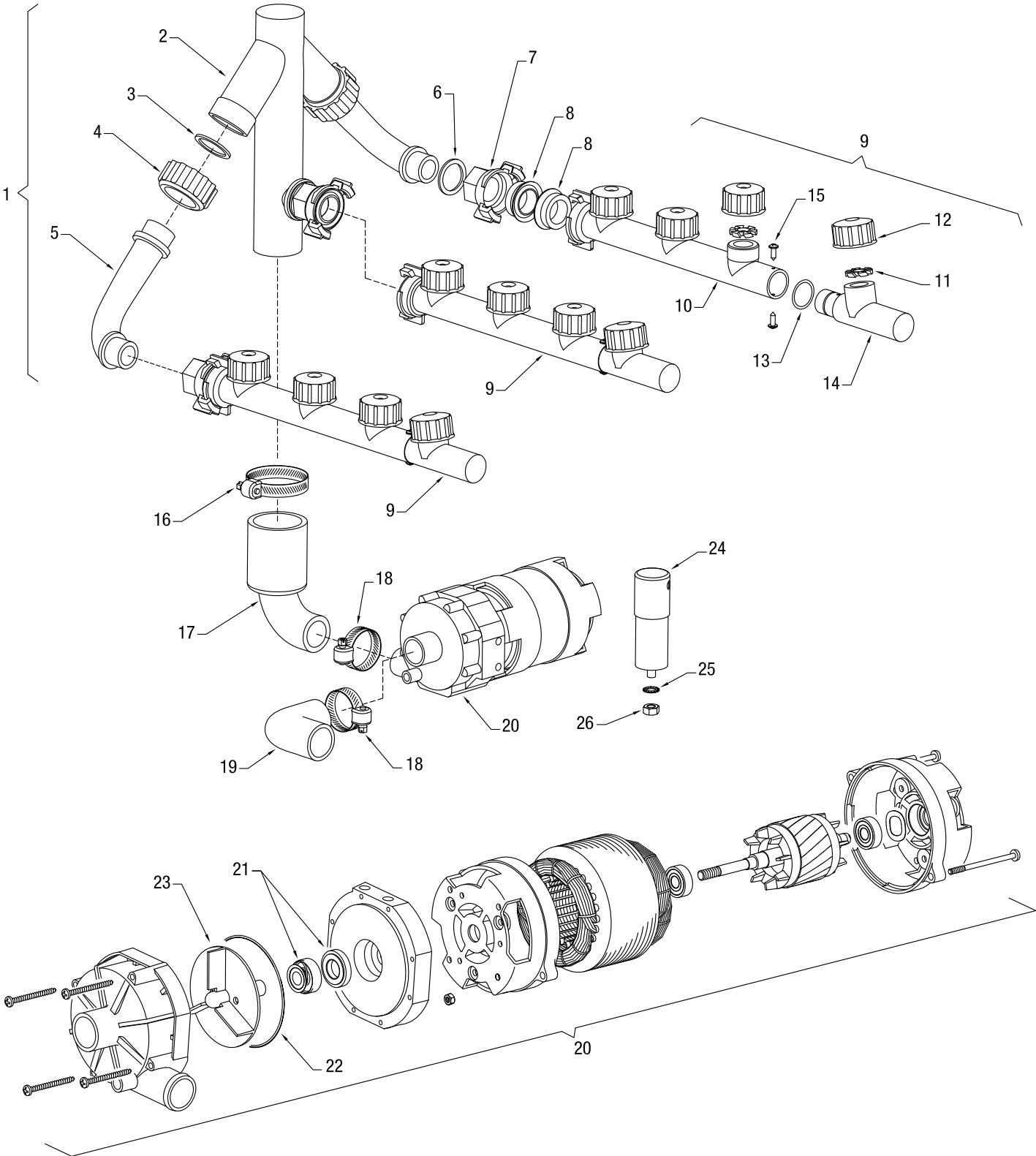
Despiece Enjuague LC-80/LC-140



Despiece Enjuague LC-80/LC-140

POSICION	CODIGO	DENOMINACION
1	A220019I	CONJUNTO ARBOL ENJUAGUE SUPERIOR LC-80 INOXIDABLE
1	A220014I	CONJUNTO ARBOL ENJUAGUE SUPERIOR LC-140 INOXIDABLE
2	A040075	SUJECION SOPORTE INYECTOR ENJUAGUE
3	A040029	JUNTA TORICA 6,07*1,78
4	A040076	SOPORTE INYECTOR ENJUAGUE SUPERIOR ARBOL FIJO
5	A040080	INYECTOR DE ENJUAGUE COMPLETO
6	A060123	TORNILLO DIN7981 4'2*13 (PHIL) AERO INOXIDABLE
7	A040013	JUNTA PLANA 23,5*15*1,5
8	A060027E	CONTRATUERCA DIN 936 INOXIDABLE M16
9	A060171	ABRAZADERA 12/20MIKALOR TORNILLO SIN FIN
10	A040101	TUBO PRESCORD DE 17*10
11	A210019I	CONJUNTO ARBOL ENJUAGUE INFERIOR INOXIDABLE LC-80
11	A210014I	CONJUNTO ARBOL ENJUAGUE INFERIOR INOXIDABLE LC-140
12	A050082I	TUERCA UNION DUCHA ENJUAGUE INOXIDABLE
13	A040073	CODO CON ROSCA PLASTICO 1/2 GAS.
14	A230019I	CONJUNTO ARBOL ENJUAGUE GIRATORIO INOXIDABLE LC-80
14	A230021I	CONJUNTO ARBOL ENJUAGUE GIRATORIO INOXIDABLE LC-140/1700/2000
15	A040225	GUIA SOPORTE ARBOL GIRATORIO PLASTICO
16	A050102	TORNILLO SUJECION SOPORTE ARBOL GIRATORIO
17	A060019	TUERCA ACERO INOXIDABLE DIN 934 A-2 M-3
18	A040078	PIEZA INFERIOR VOLANTE ARBOL ENJUAGUE GIRATORIO
19	A040077	PIEZA SUPERIOR VOLANTE ARBOL ENJUAGUE GIRATORIO
20	A060117	TORNILLO DIN84 A-2 M-3*12
21	A040074	INYECTOR ENJUAGUE SUPERIOR GIRATORIO
22	A040262	PIEZA PLASTICO "TS-10" 7608900010
23	A000412F2	SUJECION TERMOSTATO SEGURIDAD BOILER
24	A030067/1	TERMOSTATO SEGURIDAD BOILER T40 95°C
25	A030021	RESISTENCIA 2000W 220V LC-80
25	A030022	RESISTENCIA 2700W 220V LC-140
26	A060170	ABRAZADERA SIN FIN 8*16
27	A040100	TUBO PRESCORD DE 13*5
28	A200001/2	DOSIFICADOR ABRILLANTADOR
29	A020030	ELECTROVALVULA 1 VIA SIN REDUCTOR
30	A700001	CONJUNTO SOPORTE ARBOL ENJUAGUE GIRATORIO

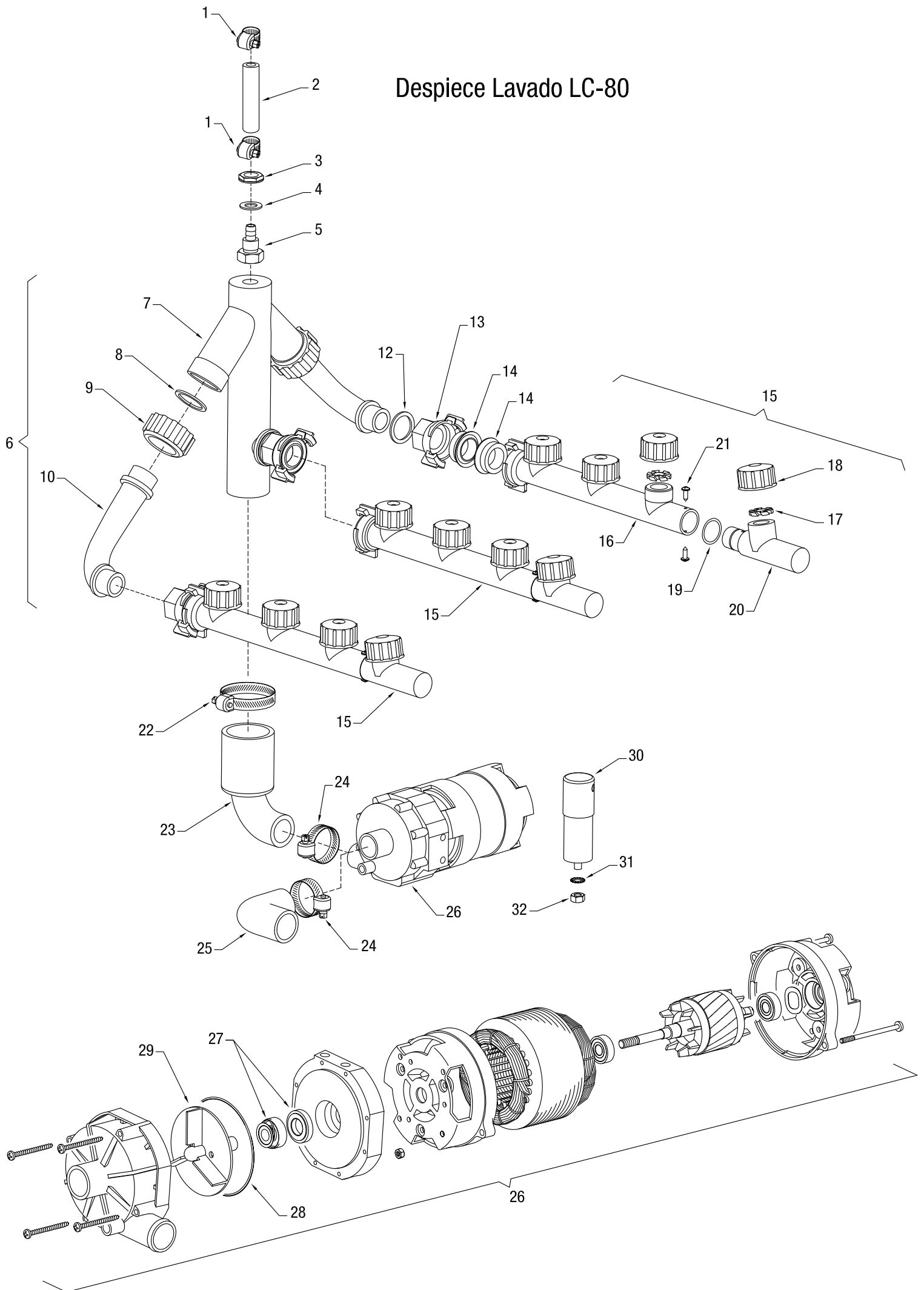
Despiece Lavado LC-80 a partir N° serie 11054276 - (30/05/2011)



Despiece Lavado LC-80 - A PARTIR N° 11054276 -(30/05/2011)

POSICION	CODIGO	DENOMINACION
1	A400019/1	CONJUNTO DISTRIBUIDOR LC-80 SIN RACORD
2	A4000191F3	DISTRIBUIDOR LC-80 CORTADO
3	A040042	JUNTA PLANA 28*37*2
4	A040144	TUERCA DISTRIBUIDOR
5	A040161	CODO DISTRIBUIDOR
6	A040012/1	JUNTA PLANA 36*26*3 EXT.DISTR.
7	A040143	TUERCA RACORD ARBOL DE LAVADO
8	A040050	JUNTA CONICA ARBOL DE LAVADO
9	A280025	CONJUNTO ARBOL LAVADO LC-80/1000/V-35
10	A040253	ARBOL DE LAVADO LC-80/1000/V-35
11	A040179	ESTRELLA TAPON ARBOL LAVADO (ORIFICIO Ø 4)
12	A040201	TAPON ARBOL DE LAVADO SURTIDOR
13	A040019	JUNTA TORICA 19*2 (EMPALME LAVADO)
14	A040311	EMPALME ARBOL LAVADO (TODOS MODELOS)
15	A060123	TORNILLO DIN7981 4'2*13 (PHIL) ACERO INOXIDABLE
16	A060173	ABRAZADERA 40/60 MIKALOR TORNILLO SIN FIN
17	A040172	CODO IMPULSION BOMBA LC-80
18	A060172	ABRAZADERA 25/40 MIKALOR TORNILLO SIN FIN
19	A040168	CODO GOMA DESAGÜE INTERIOR MAQUINA/P1481
20	A020006/A	BOMBA 1F/2214 220V-50HZ 0'15HP
21	A020040	RETEN BOMBA
22	A020944	JUNTA MOTOBOMBA 0'15 HP.
23	A020909	RODETE ASPAS MOTOBOMBA 0'15 HP
24	A030304	CONDENSADOR 6,3 UF/450V. BOMBA 0,15 HP.
25	A060152	ARANDELA DENTADA FE GAL M8
26	A060003	TUERCA FE GAL M8

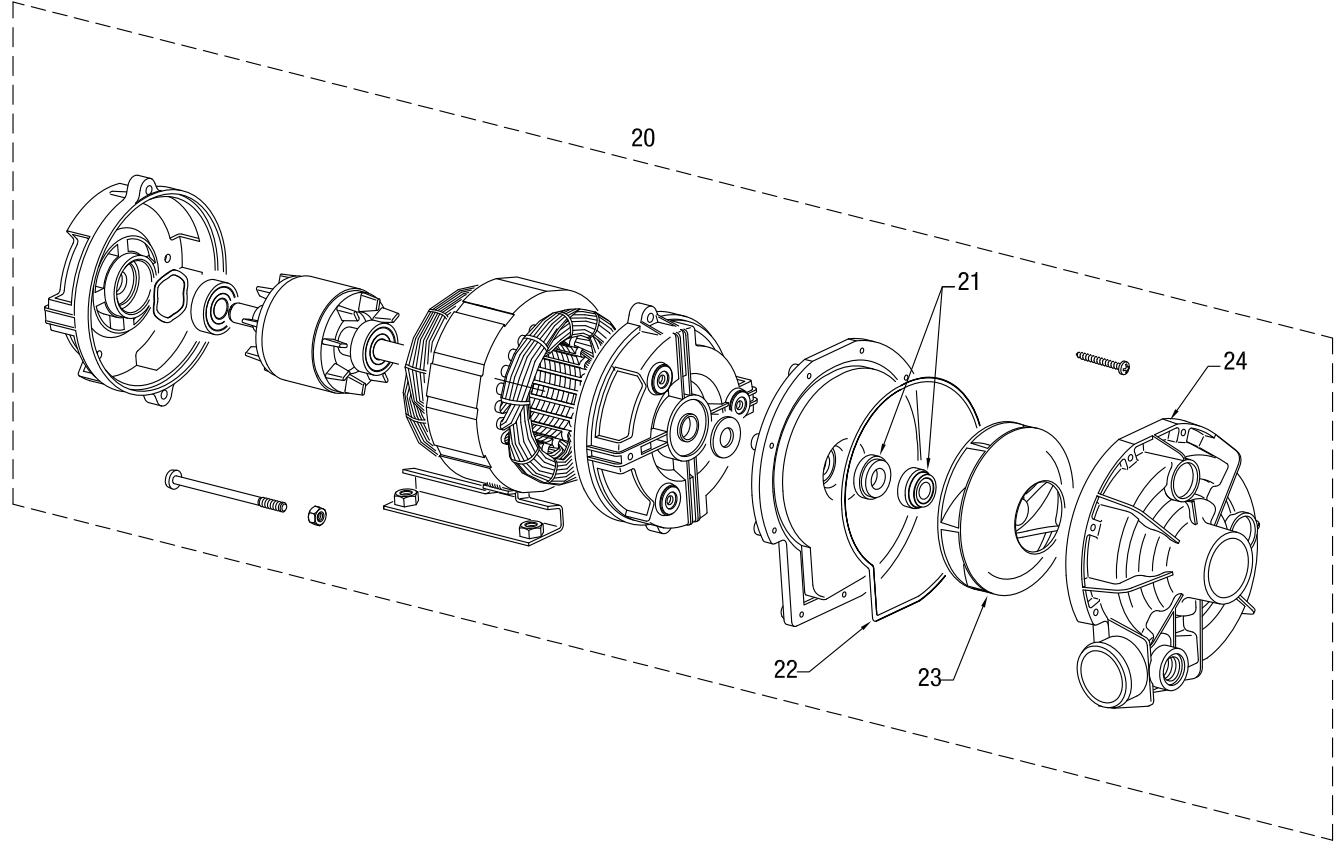
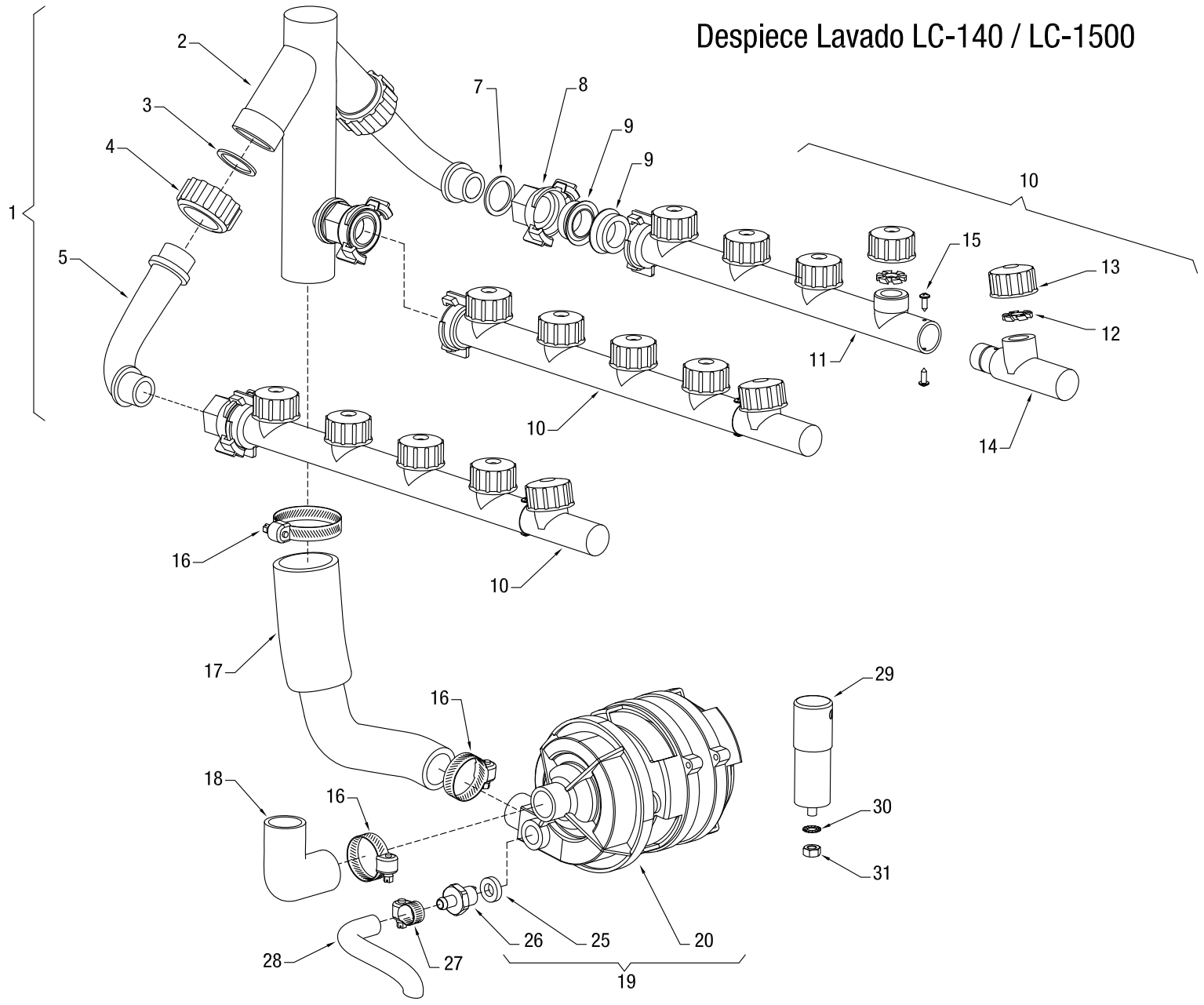
Despiece Lavado LC-80



Despiece Lavado LC-80

POSICION	CODIGO	DENOMINACION
1	A060171	ABRAZADERA 12/20 MIKALOR TORNILLO SIN FIN
2	A040101	TUBO PRESCORD DE 17*10
3	A050083	TUERCA SUJECION EMPALME ENTRADA AGUA
4	A040013	JUNTA PLANA 23,5*15*1,5 GOMA NEGRA
5	A050039	PIEZA LATON ENTRADA PRESION DOSIFICADOR LC-80
6	A400019	DISTRIBUIDOR LC-80
7	A4000191F3	DISTRIBUIDOR LC-80 CORTADO
8	A040042	JUNTA PLANA 28*37*2
9	A040144	TUERCA DISTRIBUIDOR
10	A040161	CODO DISTRIBUIDOR
11	-	-
12	A040012/1	JUNTA PLANA 36*26*3 EXT.DISTR.
13	A040143	TUERCA RACORD ARBOL DE LAVADO
14	A040050	JUNTA CONICA ARBOL DE LAVADO
15	A280025	CONJUNTO ARBOL LAVADO LC-1000
16	A040253	ARBOL DE LAVADO LC-1000
17	A040179	ESTRELLA TAPON ARBOL LAVADO (ORIFICIO Ø 4)
18	A040201	TAPON ARBOL DE LAVADO SURTIDOR
19	A040019	JUNTA TORICA 19*2 (EMPALME LAVADO)
20	A040311	EMPALME ARBOL LAVADO (TODOS MODELOS)
21	A060123	TORNILLO DIN7981 4'2*13 (PHIL) ACERO INOXIDABLE
22	A060173	ABRAZADERA 40/60 MIKALOR TORNILLO SIN FIN
23	A040172	CODO IMPULSION BOMBA LC-80
24	A060172	ABRAZADERA 25/40 MIKALOR TORNILLO SIN FIN
25	A040168	CODO GOMA DESAGÜE INTERIOR MAQUINA/P1481
26	A020006/A	BOMBA 1F/2214 220V-50HZ 0'15HP
27	A020040	RETEN BOMBA
28	A020944	JUNTA MOTOBOMBA 0'15 HP.
29	A020909	RODETE ASPAS MOTOBOMBA 0'15 HP
30	A030304	CONDENSADOR 6,3 UF/450V. BOMBA 0,15 HP.
31	A060152	ARANDELA DENTADA FE GAL M8
32	A060003	TUERCA FE GAL M8

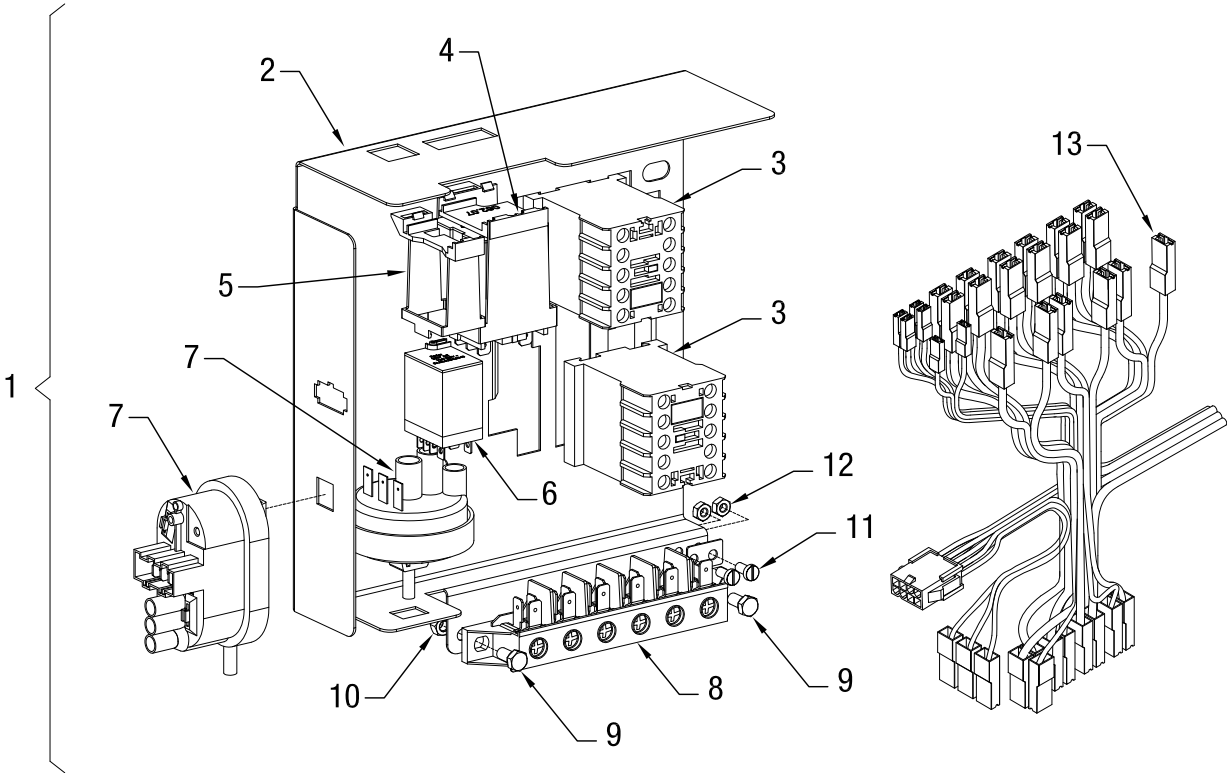
Despiece Lavado LC-140 / LC-1500



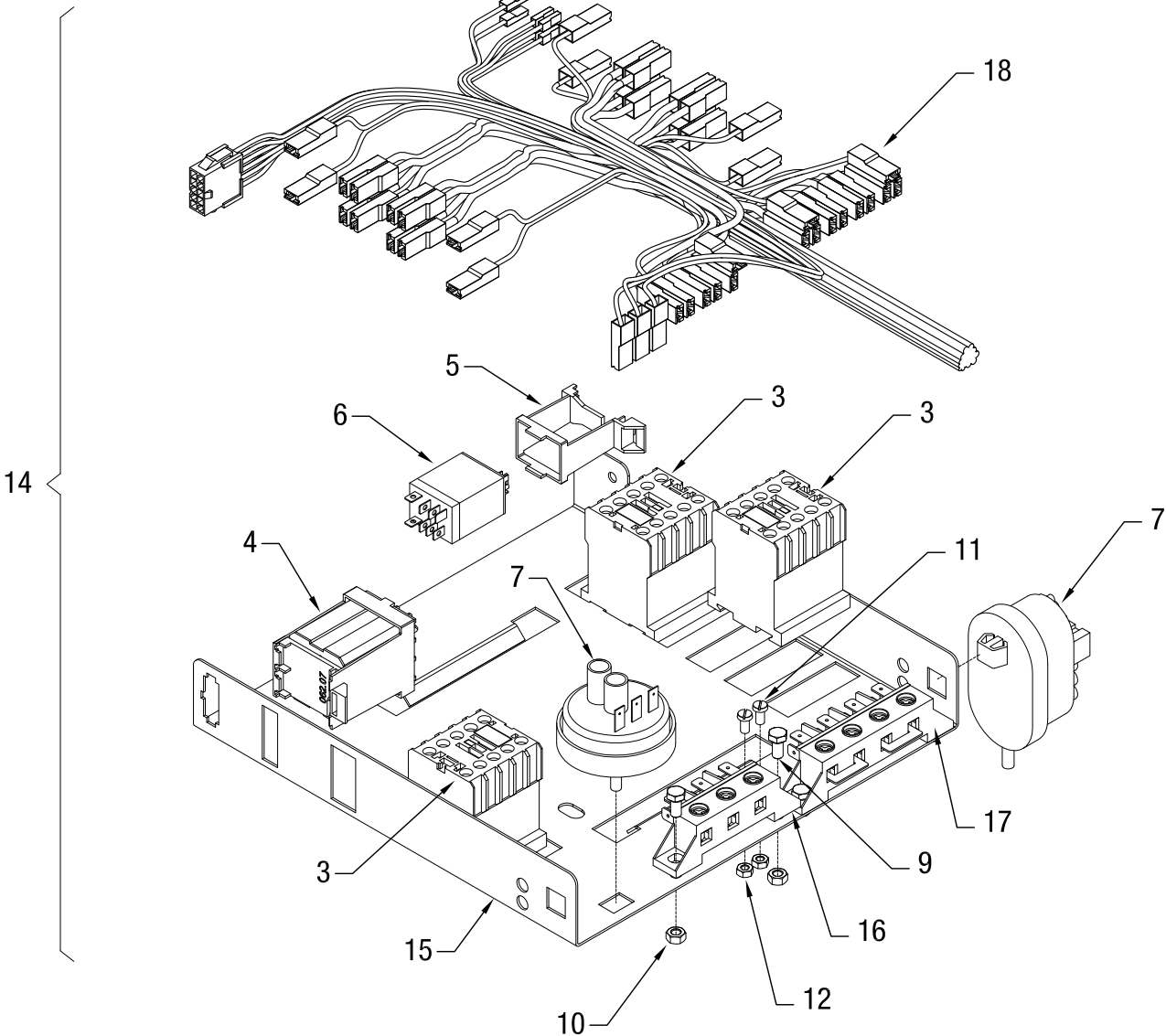
Despiece Lavado LC-140/1500

POSICION	CODIGO	DENOMINACION
1	A400023	CONJUNTO DISTRIBUIDOR LC-140/1000
1	A400020	CONJUNTO DISTRIBUIDOR LC-1500
2	A4000231F2	DISTRIBUIDOR CORTADO LC-140/1000
2	A040231	DISTRIBUIDOR INFERIOR (MOD. LC-1500)
3	A040042	JUNTA PLANA 28*37*2
4	A040144	TUERCA DISTRIBUIDOR
5	A040161	CODO DISTRIBUIDOR
6	-	-
7	A040012/1	JUNTA PLANA 36*26*3 EXT.DISTR.
8	A040143	TUERCA RACORD ARBOL DE LAVADO
9	A040050	JUNTA CONICA ARBOL DE LAVADO
10	A280014	CONJUNTO ARBOL LAVADO LC-140
10	A280020	CONJUNTO ARBOL LAVADO LC-1500
11	A040250	ARBOL LAVADO LC-140/1500
12	A040179	ESTRELLA TAPON ARBOL LAVADO (ORIFICIO Ø 4) LC-1000/1500
12	A040178	ESTRELLA TAPON ARBOL LAVADO (ORIFICIO Ø 3) LC-140
13	A040201	TAPON ARBOL DE LAVADO SURTIDOR
14	A040311	EMPALME ARBOL LAVADO (TODOS MODELOS)
15	A060123	TORNILLO DIN7981 4'2*13 (PHIL) ACERO INOXIDABLE
16	A060173	ABRAZADERA 40/60 MIKALOR TORNILLO SIN FIN
17	A040165	CODO IMPULSION BOMBA LC-1500/1700
18	A040164	CODO BOMBA ASPIRACION 1/2 HP. Y 3/4 HP.
19	A330002	CONJUNTO BOMBA 1/2 HP. CON RACORD
20	A020002/A	BOMBA 1FS/1299-220V. 50HZ 1/2HP.
21	A020040	RETEN BOMBA
22	A020942	JUNTA MOTOBOMBA 1/2 HP. Y 3/4 HP.
23	A020911	RODETE ASPAS MOTOBOMBA 1/2 HP.
24	A020901	CONJUNTO TAPA PLASTICO BOMBA 1/2 HP. Y 3/4 HP.
25	A040058	JUNTA PLANA 11*21*5
26	A0500411	RACORD ENTRADA PRESION DOSIFICADOR LARGA
27	A060171	ABRAZADERA 12/20 MIKALOR TORNILLO SIN FIN
28	A040101	TUBO PRESCORD DE 17*10
29	A030301	CONDENSADOR 12,5UF/450V. BOMBA 1/2 HP. Y 3/4 HP.
30	A060152	ARANDELA DENTADA FE GAL M8
31	A060003	TUERCA FE GAL M8

Cuadro eléctrico LC-80/ LC-140



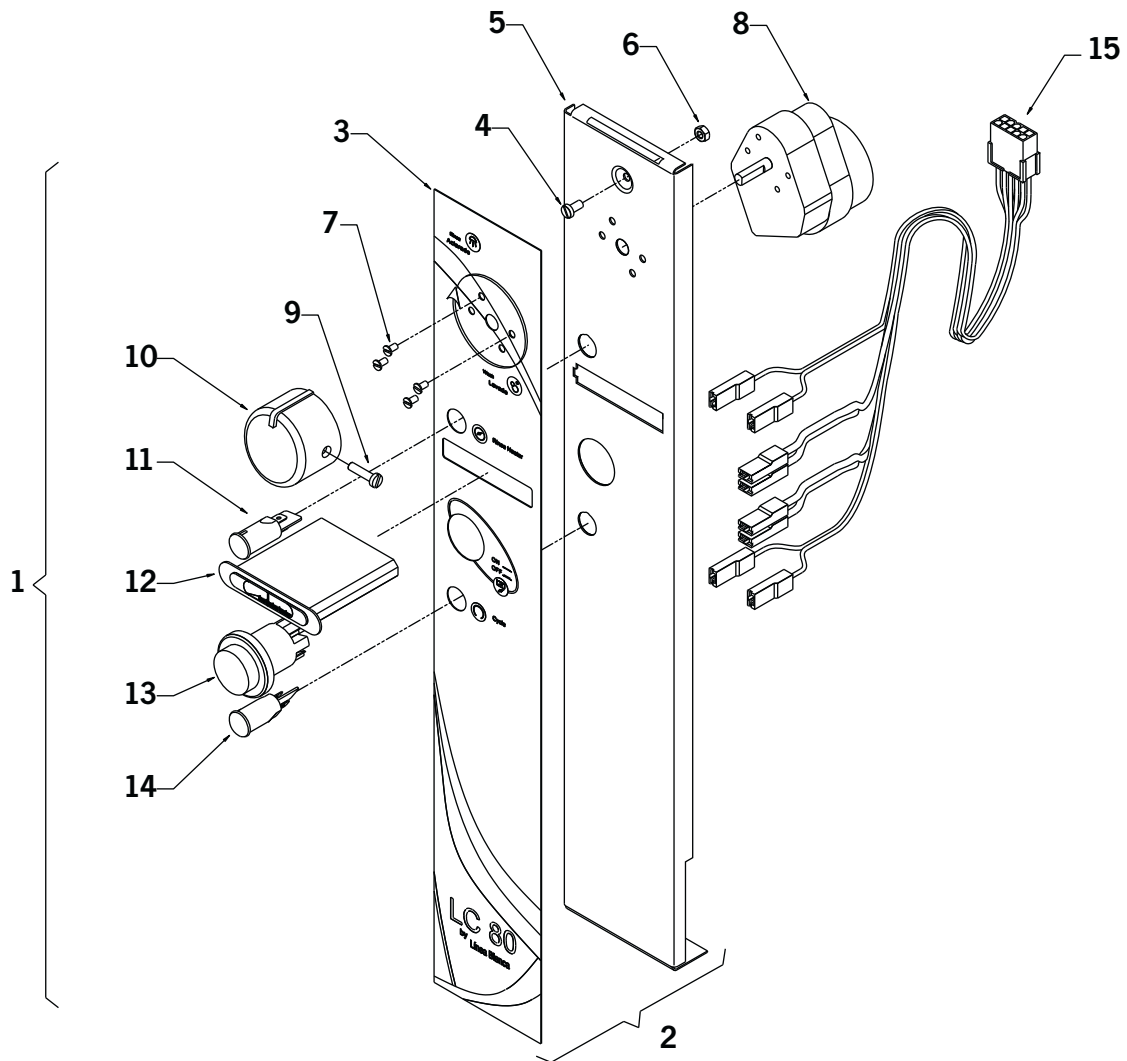
Cuadro eléctrico LC-1000/1500/2000/2300/2600



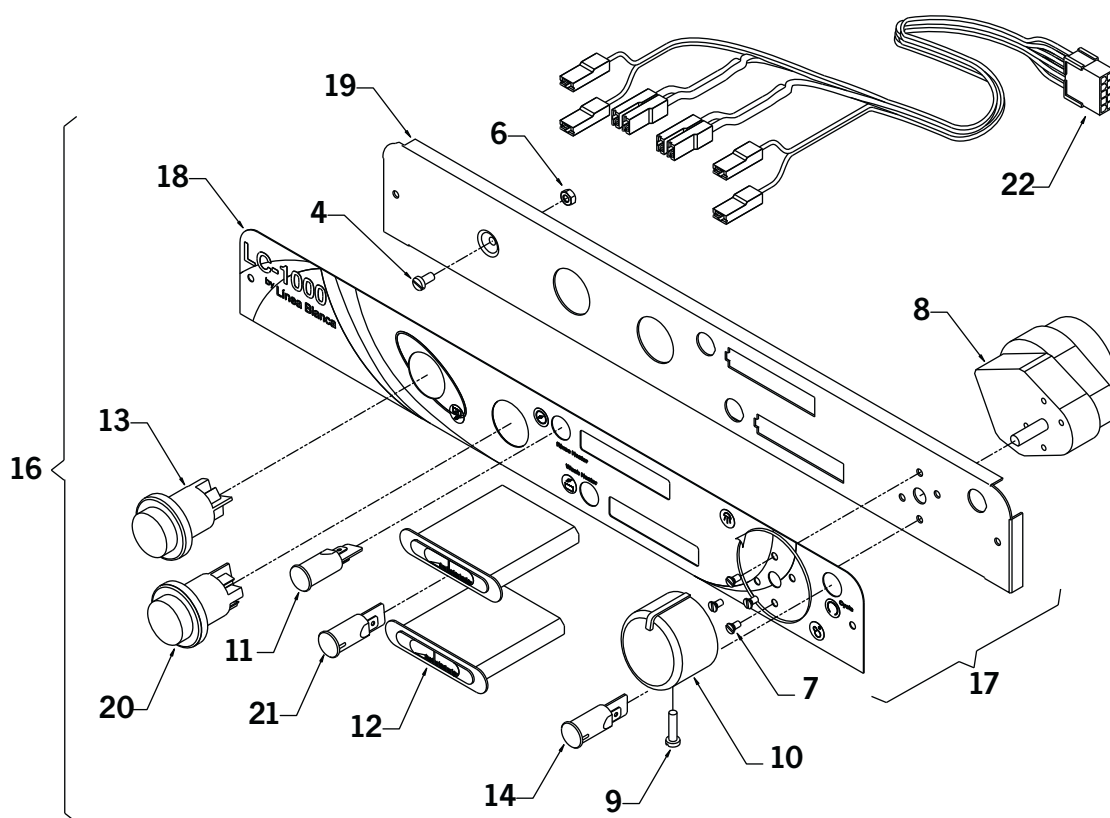
Cuadro Electrico LC-80 a LC-2600

POSICION	CODIGO	DENOMINACION
1	A320046	CUADRO ELECTRICO LC-80/140
2	A3200462F3	SOPORTE CUADRO ELECTRICO LC-80/140 CONFORMADO
3	A030043	CONTACTOR CA-4-9 220V. 50 HZ.
4	A030063/2	RELE 2A 16A62.82.8.230.0309PDA
5	A030057/1	ADAPTADOR MINIRELE POT. 056.27
6	A030056/1	MINIRELE POT. 56.32.8.230.0040
7	A030062	PRESOSTATO SIMPL. REG. 75/50 MM. (CE.C)
8	A030113	REGLETA GIBI FV122B (5 POLOS+TT)
9	A060092	TORNILLO C/EX. FE GAL M5*10
10	A060050	TUERCA FE GAL M5
11	A060079	TORNILLO FE GAL C/R M4*8/10
12	A060001	TUERCA FE GAL M4
13	A370060	MAZO GENERAL LC-80/140
14	A320047	CUADRO ELECTRICO LC-1000
14	A320048	CUADRO ELECTRICO LC-1500/1700
14	A320049	CUADRO ELECTRICO LC-2000/2300
14	A320051	CUADRO ELECTRICO LC-2600
15	A3200472F3	SOPORTE CUADRO ELECTRICO LC-1000 A LC-2600 CONFORMADO
16	A030108	REGLETA GIBI FV110B (3 POLOS+TT)
17	A030109	REGLETA GIBI FV173 (4 POLOS+2 PTES.)
18	A370061/1	MAZO GENERAL LC-1000 CAPUCHONES COLOR
18	A370062/1	MAZO GENERAL LC-1500/1700 CAPUCHONES COLOR
18	A370063/1	MAZO GENERAL LC-2000/2300 CAPUCHONES COLOR
18	A370064/1	MAZO GENERAL LC-2600 CAPUCHONES COLOR

Panel Mandos LC-80/140



Panel Mandos LC-1000/LC-1500/LC-1700/LC-2000 LC-2300/LC-2300TR/LC-2600/LC-2800



Despiece Panel Mandos LC-80 a LC-2800

POSICION	CODIGO	DENOMINACION
1	A320019/1	CONJUNTO PANEL MANDO LC-80 TERMOMETRO
1	A320014/1	CONJUNTO PANEL MANDO LC-140 TERMOMETRO
2	A700020/1	PANEL MANDO LC-80 TERMOMETRO SIN COMPONENTES
2	A700026/1	CONJUNTO PANEL LC-140 TERMOMETRO SIN COMPONENTES
3	A070709T	ADHESIVO PANEL MANDO TERMOMETRO LC-80
3	A070701T	ADHESIVO PANEL MANDO TERMOMETRO LC-140
4	A060079	TORNILLO FE GAL C/R M4*8/10
5	A3200192F3/1	PANEL CONFORMADO LC-80 TERMOMETRO
5	A3200142F3/1	PANEL CONFORMADO LC-140 TERMOMETRO
6	A060001	TUERCA FE GAL M4
7	A060100	TORNILLO ACERO INOXIDABLE M3*6 CABEZA AVELLANADA D963
8	A030060	PROGRAMADOR 2' 220V 50HZ
9	A060114	TORNILLO ACERO INOXIDABLE DIN 84 M4*16
10	A080073	MANDO PROGRAMADOR C/MARCA 0° PINTADO
11	A030097	PILOTO ROJO D222 220V FASTON 6,3 LED
12	A030087	TERMOMETRO RECTANGULAR CAPILAR 2 M.
13	A030049C	INTERRUPTOR LUMINOSO REDONDO VERDE 220V CON CAPUCHON
14	A030098	PILOTO AMBAR D222 220V FASTON 6,3 LED
15	A370050	MAZO PANEL MANDO LC-80/140
16	A320024/1	CONJUNTO PANEL MANDO LC-1000 TERMOMETRO
16	A320020/1	CONJUNTO PANEL MANDO LC-1500 TERMOMETRO
16	A320015/1	CONJUNTO PANEL MANDO LC-1700 TERMOMETRO
16	A320021/1	CONJUNTO PANEL MANDO LC-2000 TERMOMETRO
16	A320017/1	CONJUNTO PANEL MANDO LC-2300 TERMOMETRO
16	A320016/1	CONJUNTO PANEL MANDO LC-2300TR TERMOMETRO
16	A320022/1	CONJUNTO PANEL MANDO LC-2600 TERMOMETRO
16	A320023/1	CONJUNTO PANEL MANDO LC-2800 TERMOMETRO
17	A700015/1	PANEL MANDO TERMOMETRO LC-1000 SIN COMPONENTES
17	A700016/1	PANEL MANDO TERMOMETRO LC-1500 SIN COMPONENTES
17	A700022/1	PANEL MANDO TERMOMETRO LC-1700 SIN COMPONENTES
17	A700017/1	PANEL MANDO TERMOMETRO LC-2000 SIN COMPONENTES
17	A700021/1	PANEL MANDO TERMOMETRO LC-2300 SIN COMPONENTES
17	A700023/1	PANEL MANDO TERMOMETRO LC-2300TR SIN COMPONENTES
17	A700018/1	PANEL MANDO TERMOMETRO LC-2600 SIN COMPONENTES
17	A700019/1	PANEL MANDO TERMOMETRO LC-2800 SIN COMPONENTES
18	A070710T	ADHESIVO PANEL MANDO TERMOMETRO LC-1000
18	A070707T	ADHESIVO PANEL MANDO TERMOMETRO LC-1500
18	A070708T	ADHESIVO PANEL MANDO TERMOMETRO LC-1700
18	A070702T	ADHESIVO PANEL MANDO TERMOMETRO LC-2000
18	A070703T	ADHESIVO PANEL MANDO TERMOMETRO LC-2300
18	A070704T	ADHESIVO PANEL MANDO TERMOMETRO LC-2300TR
18	A070705T	ADHESIVO PANEL MANDO TERMOMETRO LC-2600
18	A070706T	ADHESIVO PANEL MANDO TERMOMETRO LC-2800
19	A3200242F3/1	PANEL CONFORMADO LC-1000 TERMOMETRO
19	A3200202F3/1	PANEL CONFORMADO LC-1500/1700 TERMOMETRO
19	A3200172F3/1	PANEL CONFORMADO LC-2000/2300/2300TR TERMOMETRO
19	A3200222F3/1	PANEL CONFORMADO LC-2600-2800 TERMOMETRO
20	A0300492C	PULSADOR LUMINOSO REDONDO AMBAR 220V CON CAPUCHON
21	A030099	PILOTO VERDE D222 220V FASTON 6,3 LED
22	A370051/1	MAZO PANEL MANDO LC-1000 A LC-2800 CAPUCHONES COLOR

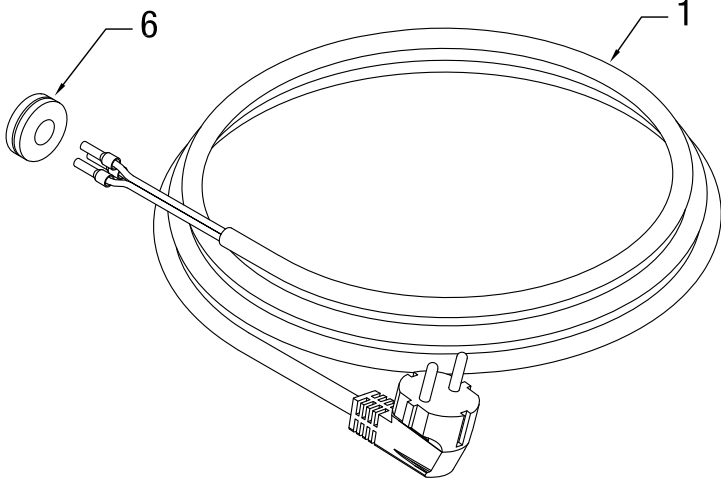
ELEMENTOS COMUNES

Lavavajillas
Cesta cuadrada

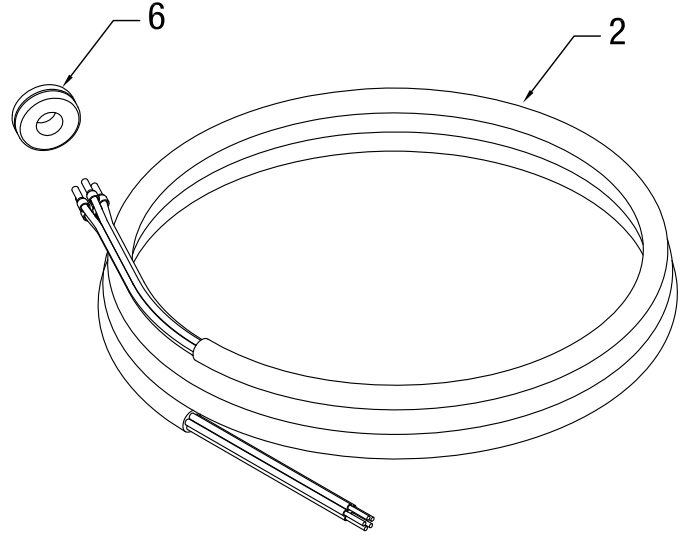


Mangueras de conexión eléctrica

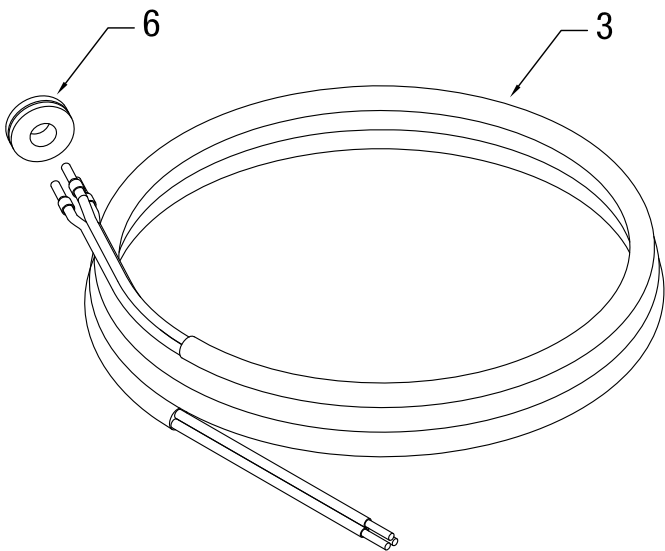
LC-80/140/1000/1500/1700/2000/2300/V-35/V-40/V-50



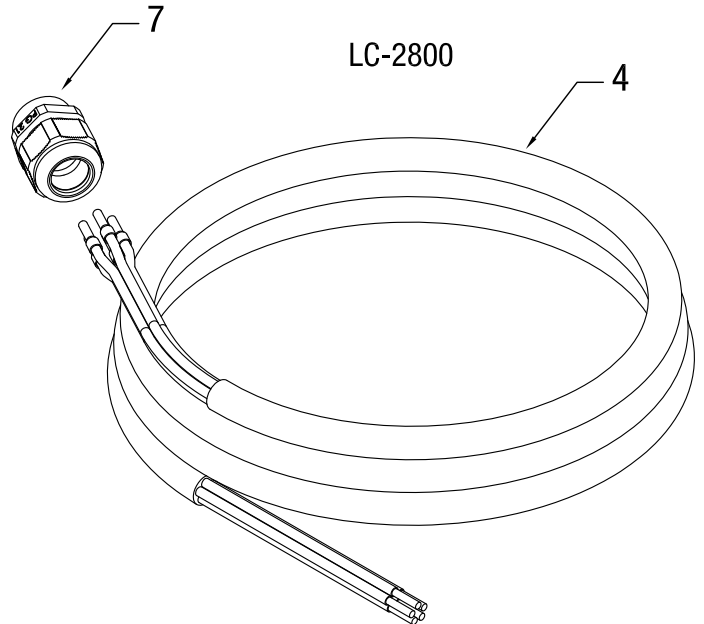
LC-2300TR



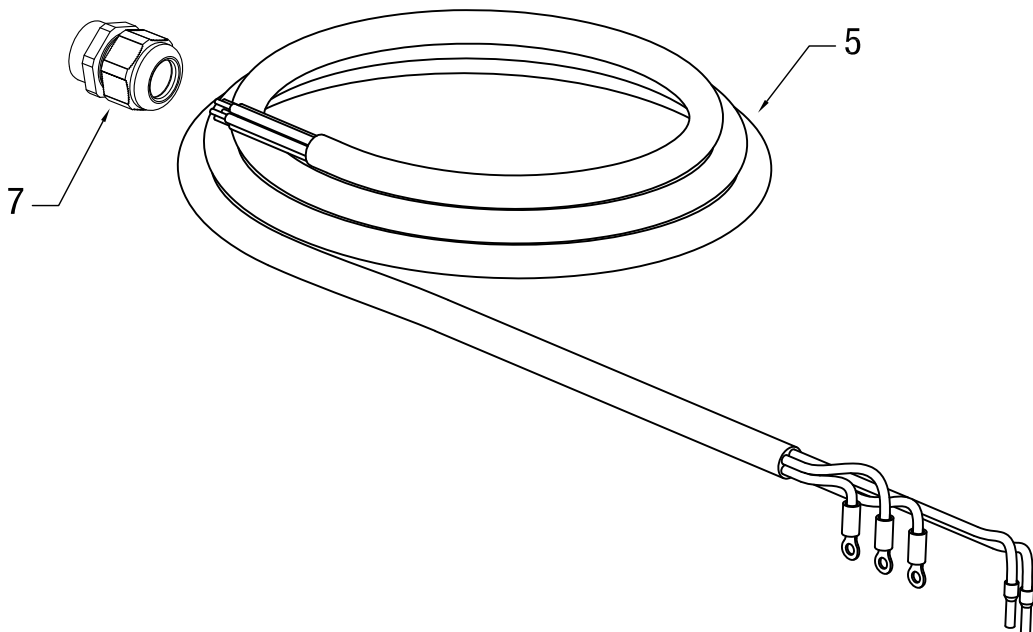
LC-2600



LC-2800



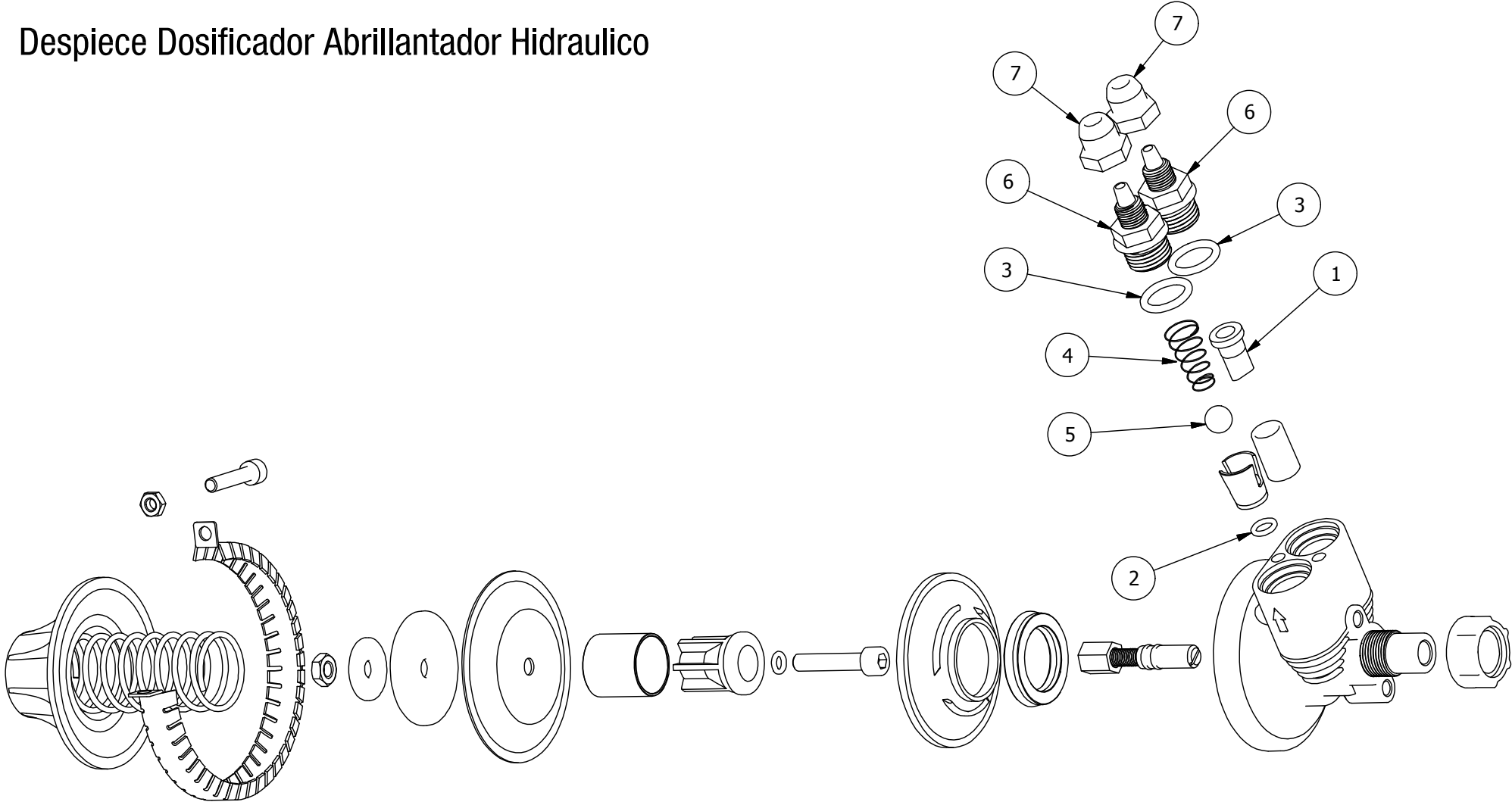
LC-3800 / LC-4200 / V-70



Detalle mangueras conexión eléctricas

POSICION	CODIGO	DENOMINACION
1	A030083	MANGUERA GRIS 3*2'5 CON CLAVIJA (LC-80/140/1000/1500/1700/2000/2300/V-35/V-40/V-50)
2	A360017	MANGUERA ELECTRICA (LC-2300TR)
3	A360051	MANGUERA ELECTRICA (LC-2600)
4	A360022	MANGUERA ELECTRICA (LC-2800)
5	A360007	MANGUERA ELECTRICA (LC-4200)
5	A360007/1	MANGUERA ELECTRICA (LC-3800/V-70)
6	A040301	PASACABLE MIJU (LC-80/140/1000/1500/1700/2000/2300/2300TR/2600/V-35/V-40/V-50)
7	A030065	CONJUNTO PRENSAESTOPA PG-21 GRIS (LC-4200)
7	A030065/1	CONJUNTO PRENSAESTOPA PG-16 GRIS (LC-2800/3800/V-70)

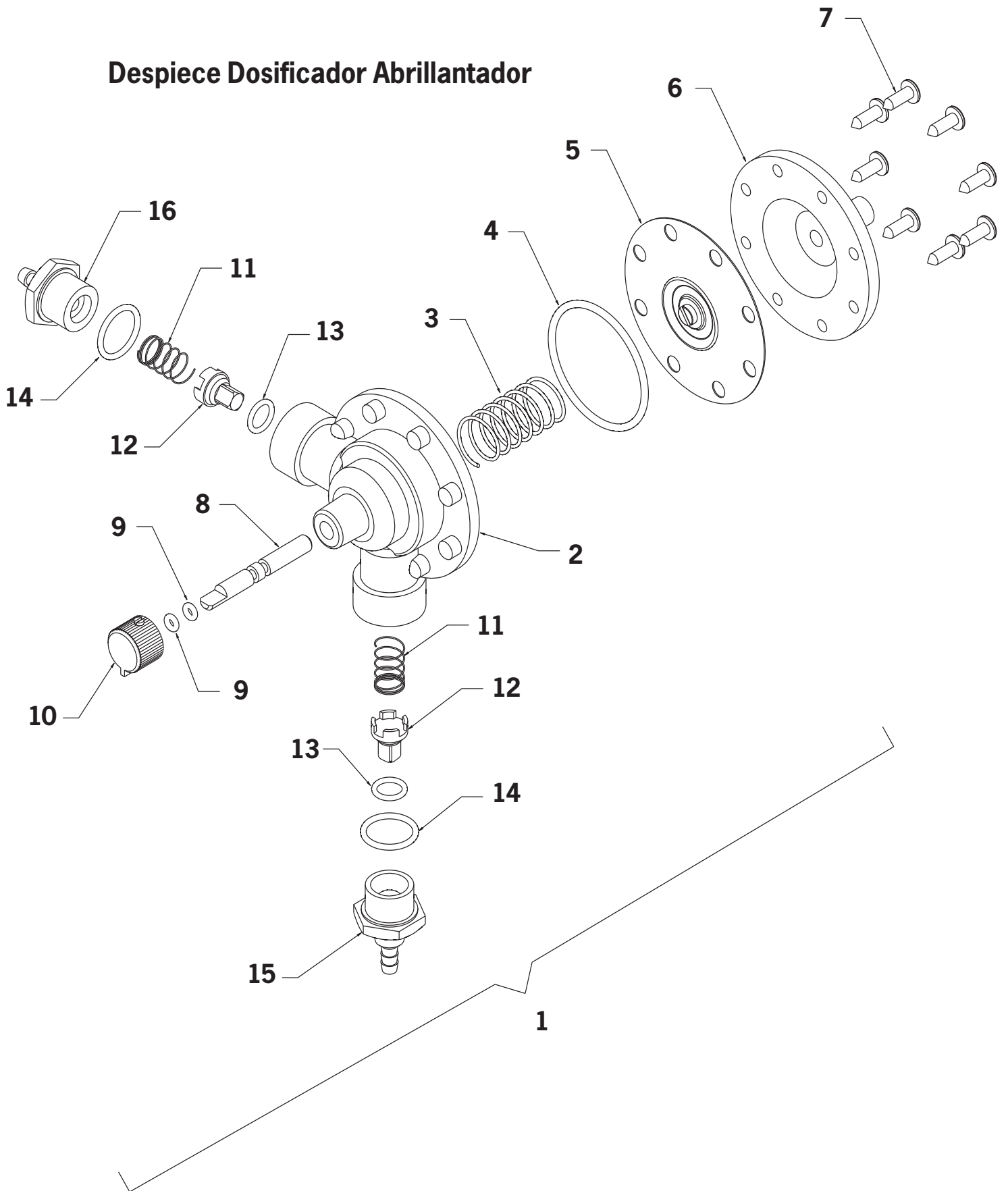
Despiece Dosificador Abrillantador Hidraulico



Despiece Dosificador abrillantador Hidraulico

POSICION	CODIGO	DENOMINACION
1	A040327	VALVULA SILICONA ENTRADA DOSIFICADOR ABRILLANTADOR HIDRAULICO (ref.634)
2	A040035	JUNTA TORICA VALVULA SALIDA DOSIFICADOR ABRILLANTADOR HIDRAULICO (ref.2246)
3	A040034	JUNTA TORICA RACOR ENTRADA Y SALIDA DOSIFICADOR HIDRAULICO (ref.1136)
4	A060070	MUELLE CÓNICO DOSIFICADOR ABRILLANTADOR HIDRAULICO (ref.2245)
5	A040268	BOLA SALIDA DOSIFICADOR ABRILLANTADOR HIDRAULICO (ref.2217)
6	A040267	RACOR ENTRADA Y SALIDA DOSIFICADOR ABRILLANTADOR HIDRAULICO (ref.2553)
7	A040266	TUERCA SUJECION TUBO DOSIFICADOR ABRILLANTADOR HIDRAULICO (ref.2450)

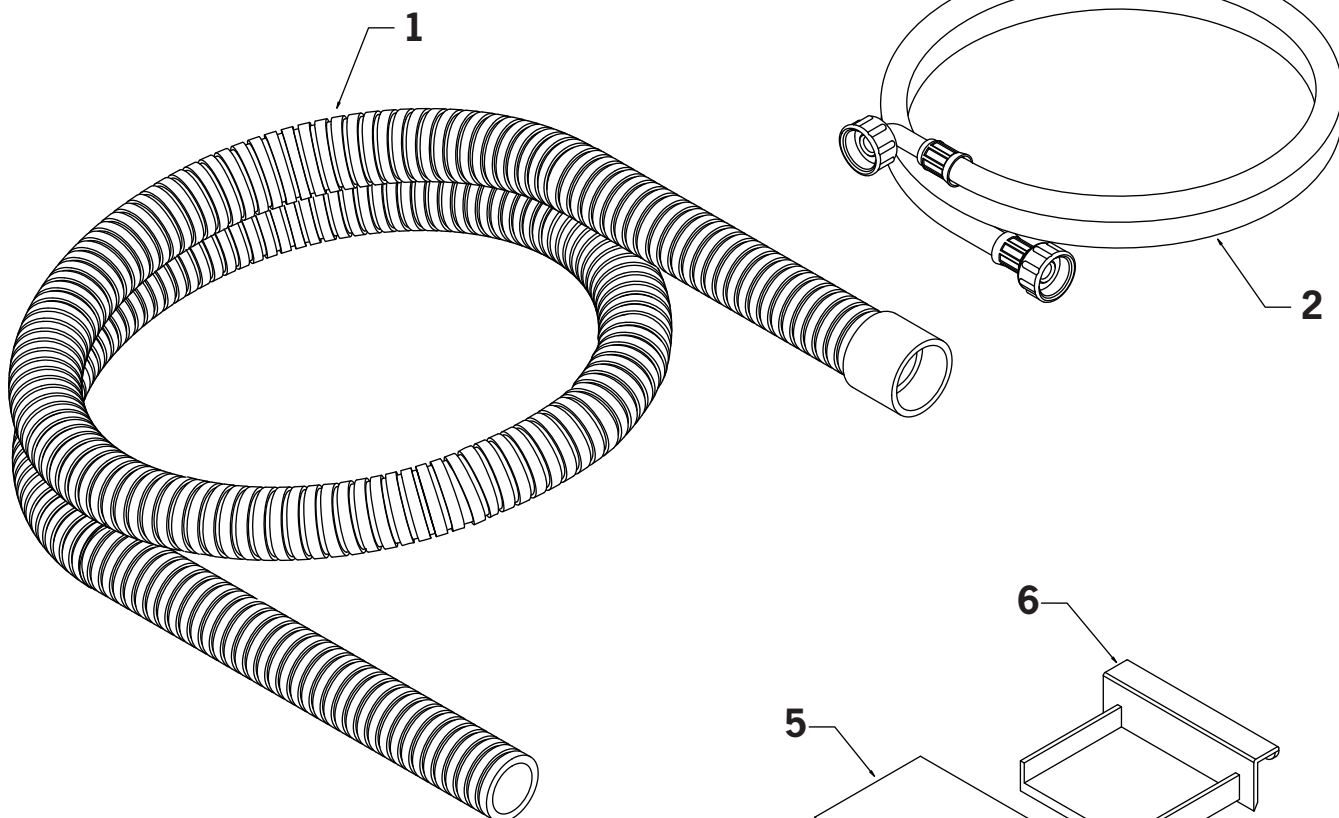
Despiece Dosificador Abrillantador



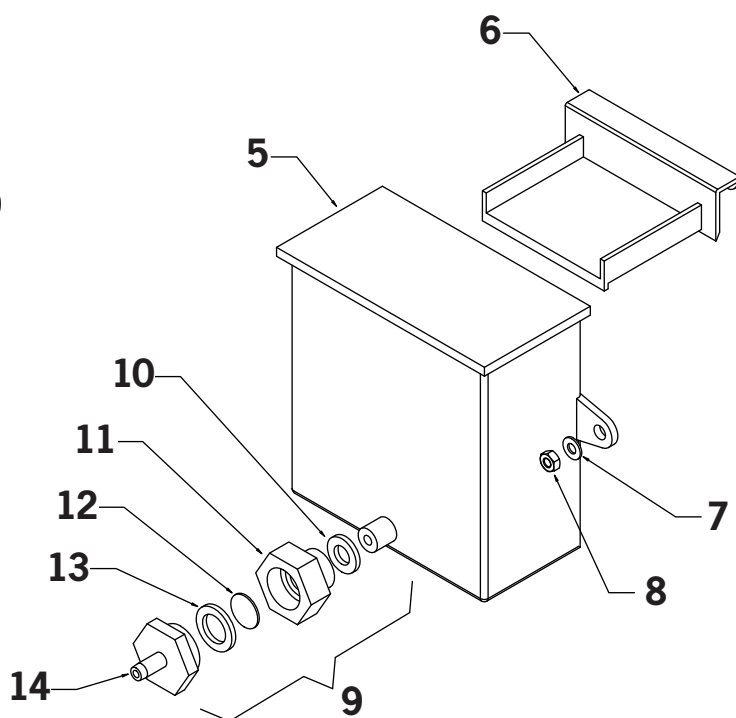
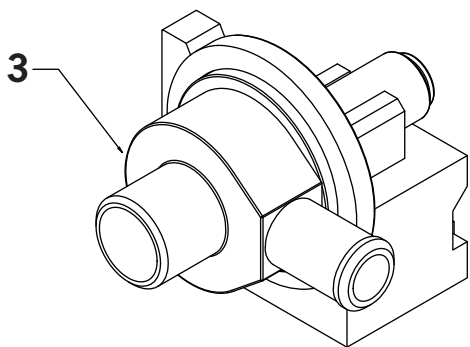
Despiece Dosificador abrillantador

POSICION	CODIGO	DENOMINACION
1	A200001/2	DOSIFICADOR ABRILLANTADOR
2	A040070	CUERPO PLASTICO DOSIFICADOR
3	A060060	MUELLE MEMBRANA H-421
4	A040025	JUNTA TORICA 45*39*3
5	A700101	CONJUNTO MEMBRANA CON REFUERZO METALICO
6	A040069	TAPA PLASTICO DOSIFICADOR
7	A060123	TORNILLO DIN7981 4'2*13 (PHIL) ACERO INOXIDABLE
8	A050005	EJE REGULACION MEMBRANA 6*45
9	A040020	JUNTA TORICA 2,6*6,4*1,9
10	A040001	BOTON EJE DOSIFICADOR REF4453 EJE 6 A
11	A060061	MUELLE VALVULA DOSIFICADOR
12	A050170	VALVULA ENTRADA Y SALIDA
13	A040021	JUNTA TORICA 8,73*12,29*1,78
14	A040023	JUNTA TORICA 20*16*2
15	A040082/2	RACORD PLASTICO ENTRADA DOSIFICADOR
16	A040083/1	RACORD PLASTICO SALIDA DOSIFICADOR

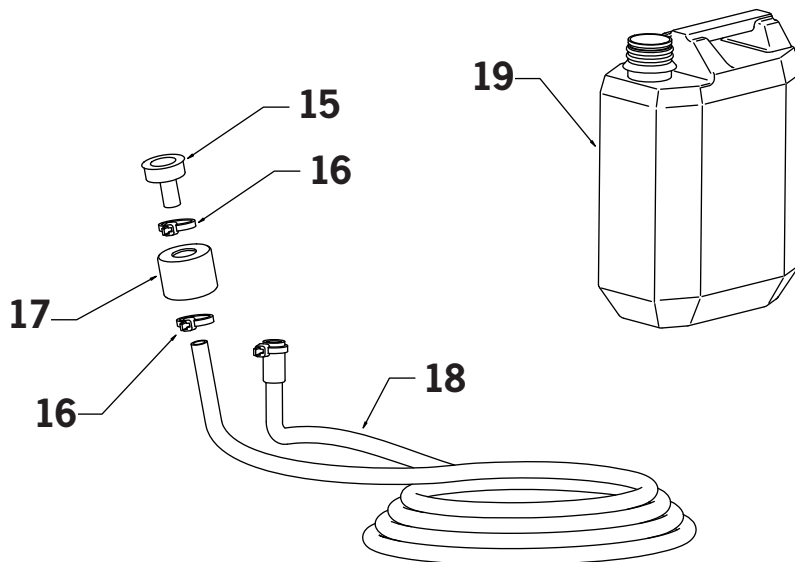
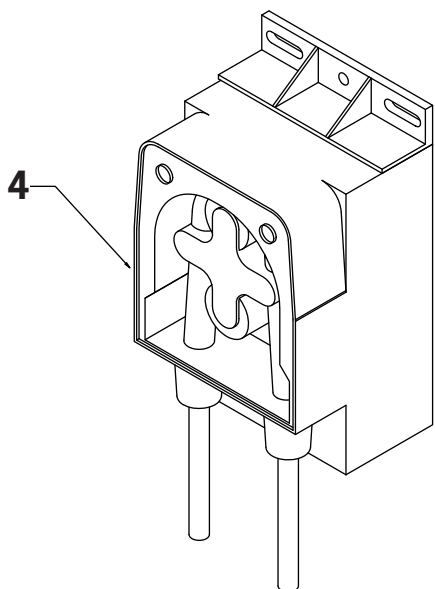
Conexiones hídricas



Bomba Desagüe

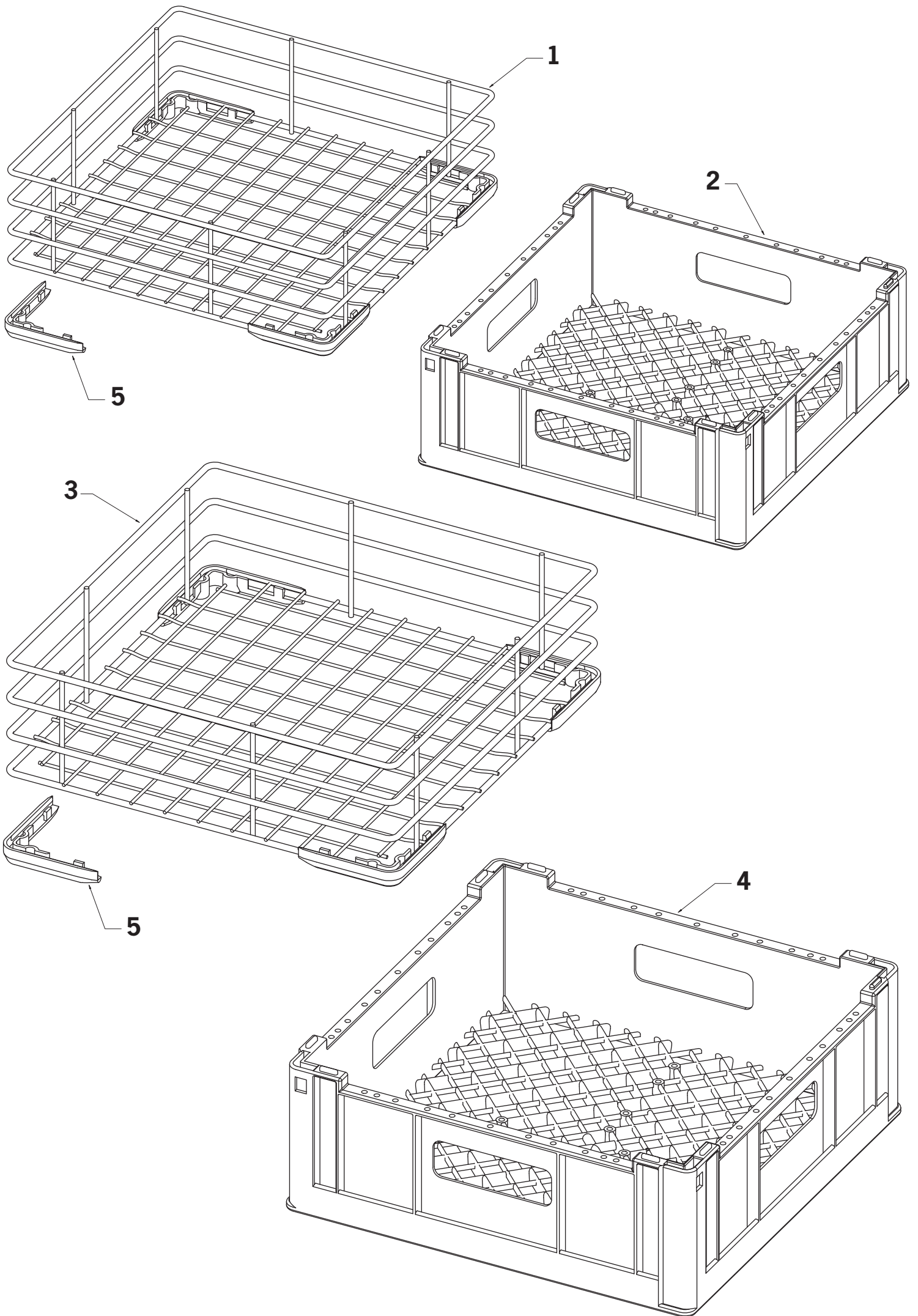


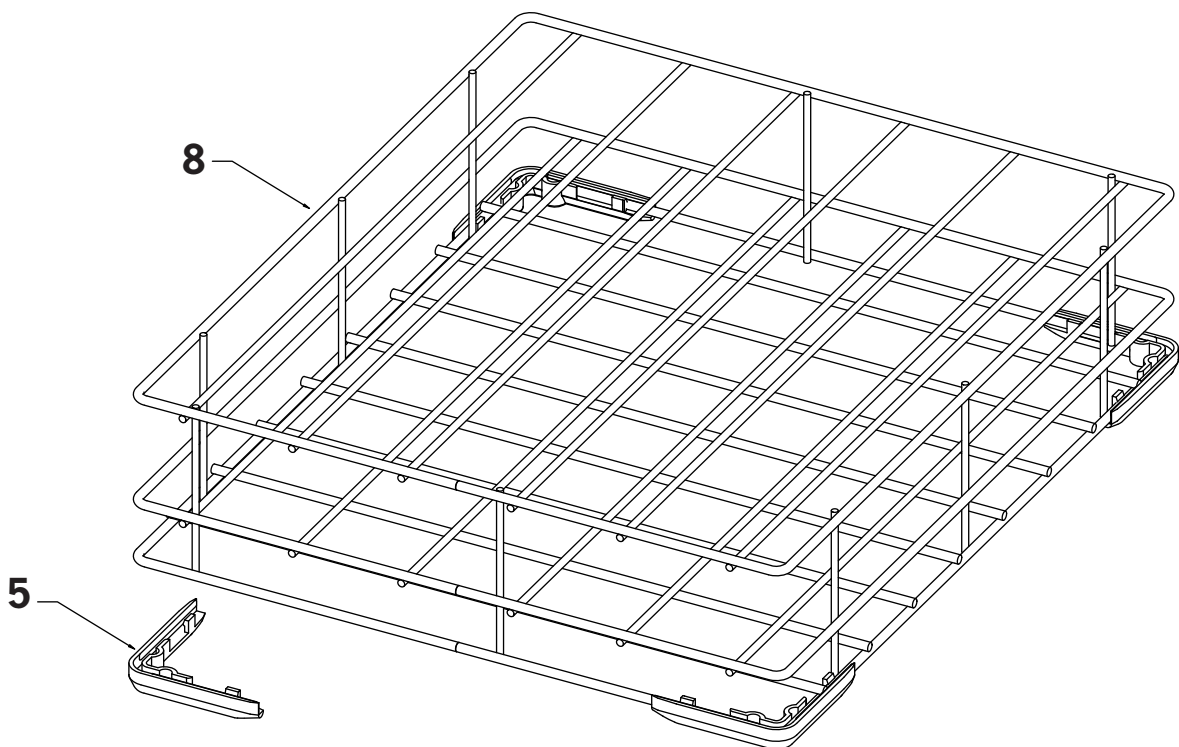
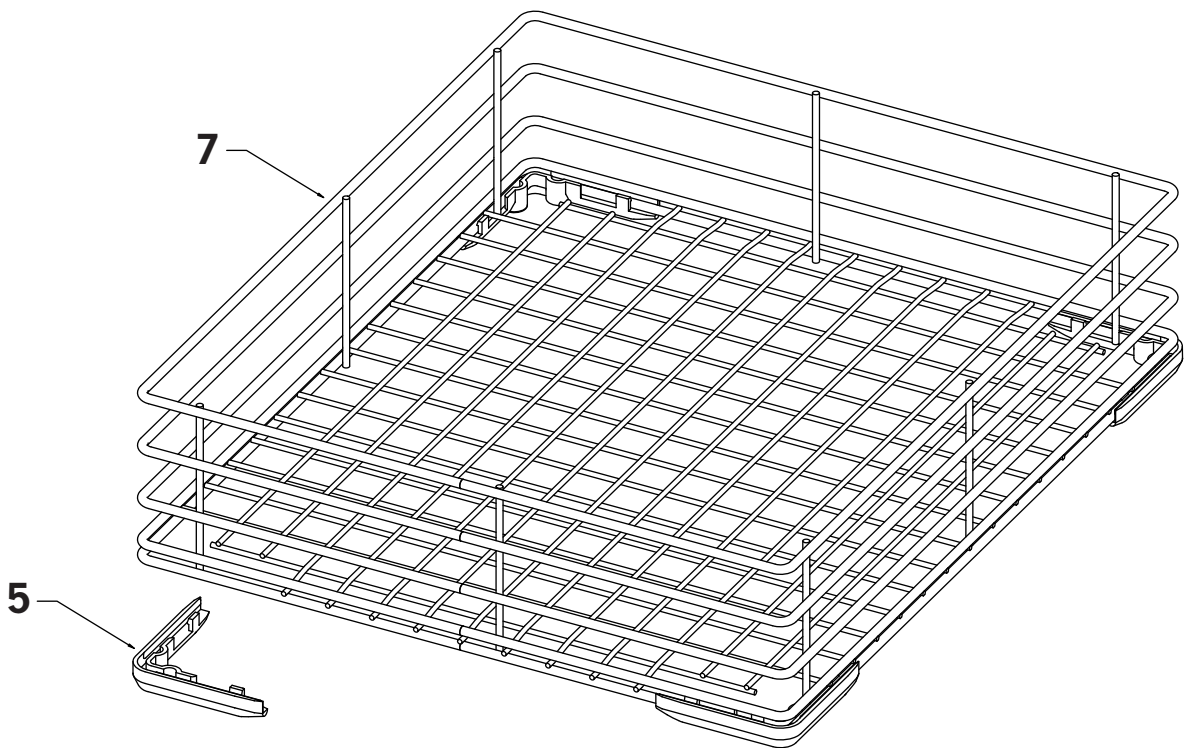
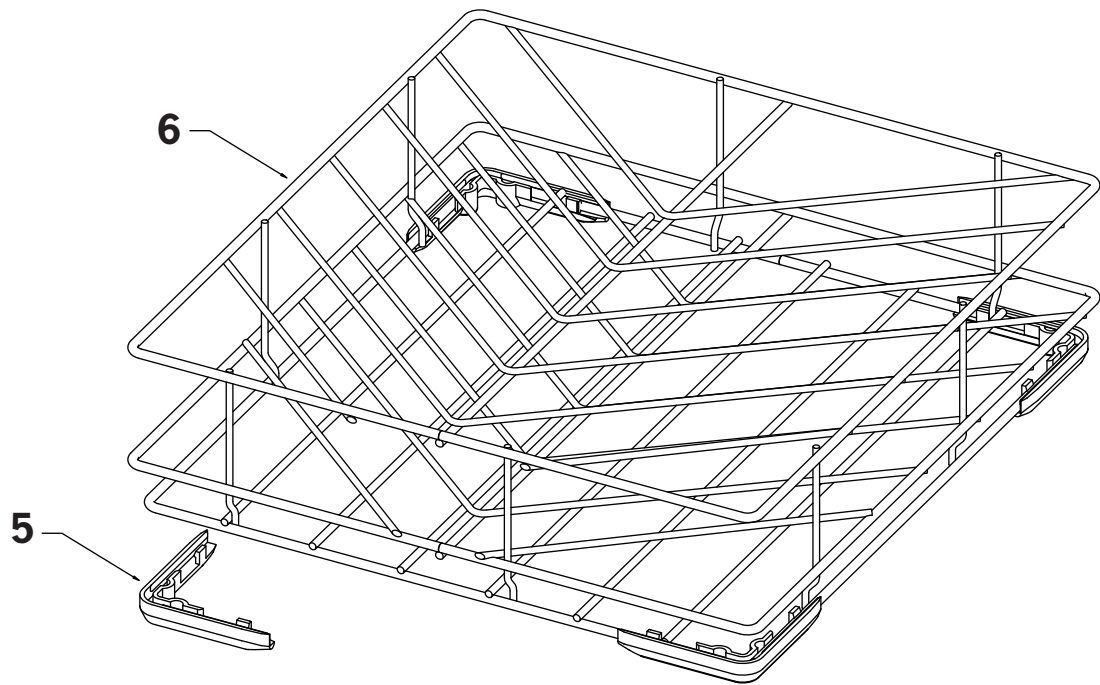
Dosificador Detergente Conjunto Abrillantador

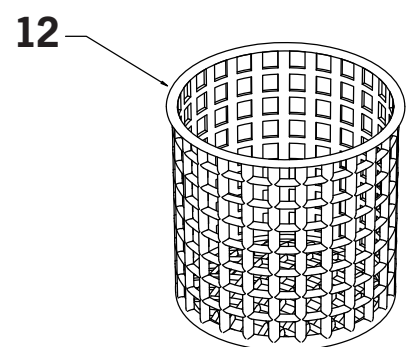
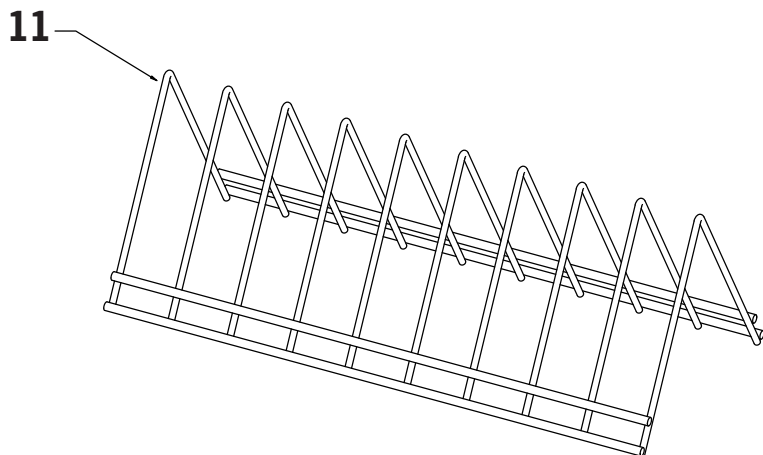
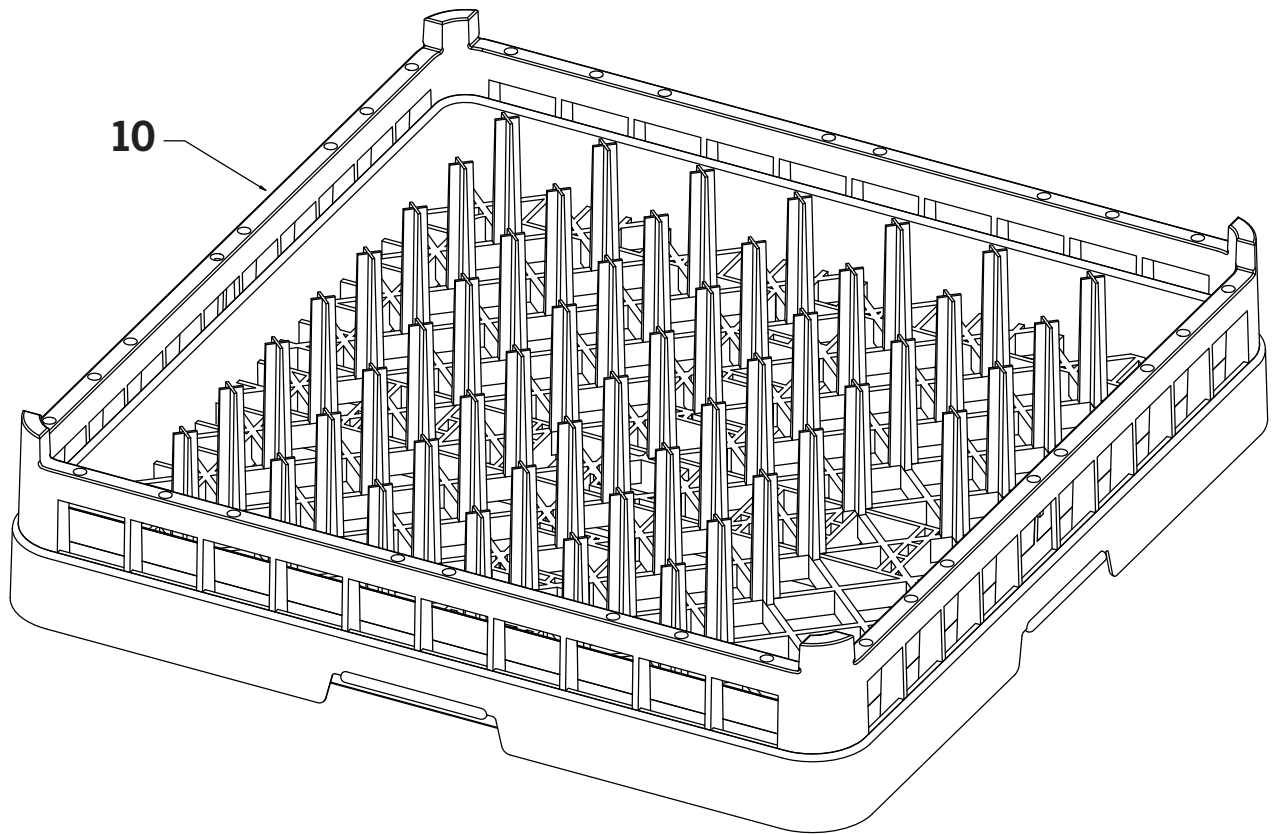
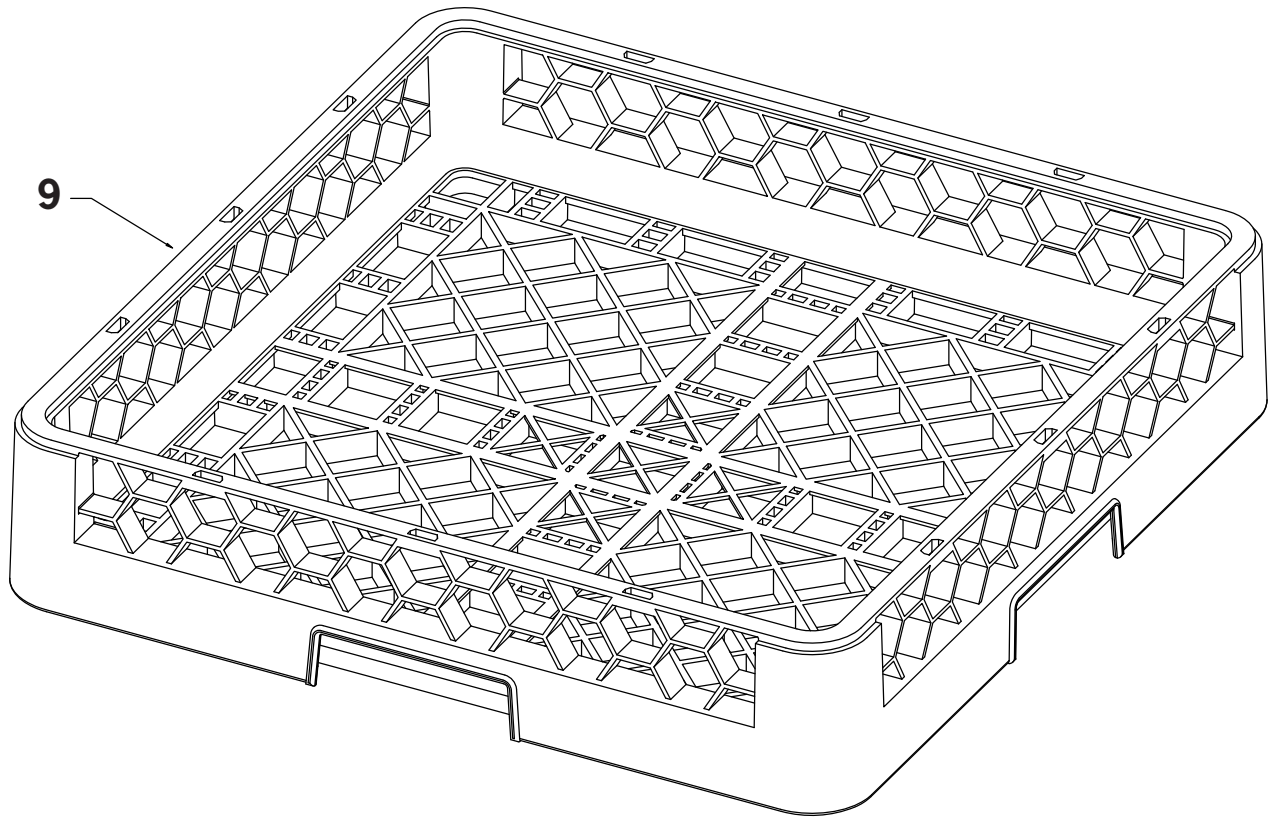


Detalle Varios (conexión hídrica, desagüe, dosificador detergente, conjunto abrillantador)

POSICION	CODIGO	DENOMINACION
1	A040282G	MANGUERA DESAGÜE 2 M. (LC-3800/4200)
1	A040280	MANGUERA DESAGÜE 1,5 M. RIZ. ESP. (LC-80/140/1000/1500/1700/2000/2300/2300TR/2600/2800)
2	A040283	GOMA ENTRADA AGUA 2 M. (LC-3800/4200)
2	A040281	GOMA ENTRADA AGUA 1'5 M. (LC-80/140/1000/1500/1700/2000/2300/2300TR/2600/2800)
3	A020015	BOMBA DESAGÜE STA COP EBS2556-2200
4	A040067	DOSIFICADOR DETERGENTE REGULACION 3 L/HORA
5	A700113	CONJUNTO CUERPO DEPOSITO ABRILLANTADOR
6	A040219	GUIA LIQUIDO ABRILLANTADOR
7	A060163	ARANDELA PLANA CINCADA Ø 4 MM.
8	A060001	TUERCA FE GAL M4
9	A200002	CONJUNTO FILTRO ABRILLANTADOR
10	A040037	JUNTA PLANA GOMA 15*8*2
11	A040126	RACORD ENTRADA FILTRO ABRILLANTADOR
12	A050007	FILTRO MALLA ABRILLANTADOR
13	A040038	JUNTA PLANA GOMA 18*12*2
14	A040127	RACORD SALIDA FILTRO ABRILLANTADOR
15	A040325	FILTRO PLASTICO DOSIFICADOR
16	A070303	BRIDAS UNEX. REF: 2221
17	A050190	TOPE PUERTA ACERO INOXIDABLE REF. 20*15-0'8
18	A040105	TUBO PLASTICO CRISTAL 6*4
19	A040224	DEPOSITO ABRILLANTADOR 1 L. (LC-80/140)







Detalle Cestas

POSICION	CODIGO	DENOMINACION
1	A050350	CESTA DE VASOS VARILLA (OPCIONAL LC-80/1000)
2	A050350P	CESTA DE VASOS 350*350 PLASTICO (LC-80/1000)
2	A050350P/1	CESTA DE VASOS 350*350*150 PLASTICO S/ANG. (V-35)
3	A050306	CESTA DE VASOS VARILLA (OPCIONAL LC-140/1500/1700)
4	A050306P	CESTA DE VASOS 400*400 PLASTICO (LC-140/1500/1700)
4	A050306P/1	CESTA DE VASOS 400*400*150 PLASTICO S/ANG. (V-40)
5	A040242	CANTONERA CESTA (LC-80/1000/1500/1700/2000)
6	A050341	CESTA DE PLATOS INCLINADA (LC-1700 Y OPCIONAL LC-1500)
7	A050307	CESTA DE VASOS (LC-2000)
8	A050320	CESTA DE PLATOS (LC-2000)
9	A050308	CESTA DE VASOS 500*500 PLASTICO (LC-2300 A LC-4200)
9	A050308/1	CESTA DE VASOS 500*500 PLASTICO MODELO CU (V-50/70)
10	A050321	CESTA DE PLATOS 500*500 PLASTICO (LC-2300 A LC-4200)
10	A050321/1	CESTA DE PLATOS 500X500 MODELO CP-64B (V-50/70)
11	A050345	INSERTADOR DE PLATOS (LC-80/140/1000/1500/3800/4200)
12	A050346	INSERTADOR DE CUBIERTOS (TODOS LOS MODELOS)